



Cable Management Solutions

C A T A L O G O G E N E R A L
G E N E R A L C A T A L O G U E
C A T A L O G U E G É N É R A L
C A T A L O G O G E R A L

504

50
years



www.pemsa-rejiband.com

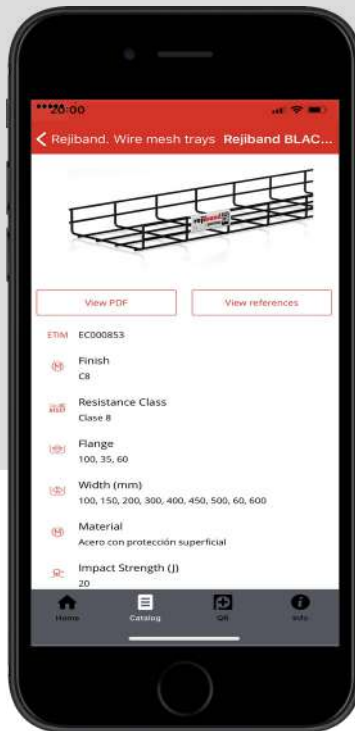




Web-site / Digital

pemsa

Download *Descarga* Téléchargement



Download our App where you can access our Online Catalogue and also scan the QR Codes that you can find inside Catalogue nº 503.

Descarga nuestra App y accede a nuestro Catálogo Online, escaneando los QR que encontrarás en el Catálogo nº 503.



by **pemsa**

News *Novedades* Nouveautés *Novidades*



**CATALOGUE
ONLINE**

Quick and easy access to all of Pemsa Products

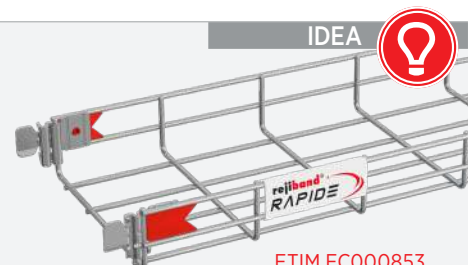
Accede de manera rápida y sencilla a **todos los productos** de Pemsa

by **pemsa**



ETIM Classification:
All of our product catalogue is classified under this International standard

*Clasificación ETIM:
Todo nuestro catálogo de producto clasificado bajo este estándar internacional*



ETIM EC000853

	EZ	BC	kg/m	
60	60512060	60522060	0,591	18
100	60512100	60522100	0,813	24

Technical Support
Soporte Técnico
Support Technique
Soporte Técnico



ENG

ESP





Sistemas de Bandejas Portacables, Soportes y accesorios
 Cable Management System, Supports and accessories / Système de chemin de câbles
 supports et accessoires / Sistema de Calhas Portacabos, Suportes e acessórios

1

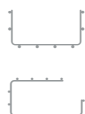
Sistemas de Bandejas y Soportes. Guía de selección

Cable Tray and Supports System. Selection guide

Systèmes de Chemins de Câbles & Supports. Guide des produits

Sistemas de Caminhos de Cabos e Suportes. Guia de Seleção

011-014



rejiband®

rejitech®

Sistema de Bandejas de rejilla electrosoldada

Electrowelded Wire mesh cable trays

Système chemin de câbles dalle perforée soudées

Calha metálica em varão electrosoldado



015-054



pemsaband®
inducanal®

Bandeja de Chapa perforada y ciega

Perforated and solid cable trays

Dalle métallique perforée et emboutie

Calhas de chapa perfurada e Canais



055-088



megaband®

Bandeja de escalera para aplicaciones industriales

Ladder for Industrial Applications

Echelle à câble pour l'industrie

Calha de escada para aplicações industriais



089-120



support system

Gama de Soportes, railes y estructuras

Supports, Channels and structures range

Gammes de support et structures

Gama de suportes, rails e estruturas



121-164



spiderband®

Sistema de Suspensión por Cable

Wire Rope Suspension System

Système de Suspension par Câble

Sistema de Suspensão por Cabo



165-172



fixings

Gama de elementos de conexión para Sistemas de Bandejas

Range of fixings for Cable Tray Systems

Gamme de connection pour système de dalle

Gama de elementos de fixação para Sistemas de Calhas



173-176

2

Guía de Selección y Novedades / Selection Guide & News / Guide sélection & Nouveautés / Guia de Seleção e Novidades

177-182



plastic 7035

Tubos Rígidos y flexibles plásticos color RAL 7035

Rigid and flexible conduits RAL 7035 colour

Tubes rigides et flexibles plastique de couleur RAL 7035

Tubos Rígidos flexibles y Plásticos cor RAL 7035



183-190



metal

Tubos Rígidos metálicos

Rigid Metal Conduits

Tubes Rigides métalliques

Tubos Rígidos metálicos



191-200



flexibl

Tubos flexibles para aplicaciones generales e industriales

Flexible conduits for general and industrial applications

Tubes flexibles pour applications générales & industrielles

Tubos flexíveis para aplicações gerais e industriais



201-208



pemsaflex

Tubos flexibles para aplicaciones industriales

Flexible conduits for industrial applications

Tubes flexibles pour applications industrielles

Tubos flexíveis para aplicações industriais



209-228



cable glands

Prensaestopas plásticos y metálicos IP68 IP54

Plastic and metal Cable glands IP68 IP54

Presse étoupe plastique & métallique IP68 IP54

Bucims plásticos e metálicos IP68 IP54



229-254

Sistemas de Tubos, Racores y Prensaestopas
 Conduit, Connectors and Cable gland Systems / Systèmes Tubes, Raccords
 et Presse Étoupes / Sistema de Tubos, Racores e Bucims



Soluciones de Producto / Product Solutions / Solutions Produits / Soluções de Produto

Información Técnica / Technical information / Informations Techniques / Informação técnica

Índice por referencias / Product Reference Index / Indice par référence / Índice por referências

Contacto / Contact / Contact / Contato

255-302



Novidades
News
Nouveautés
Novidades

pemsa

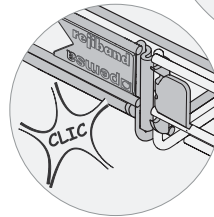
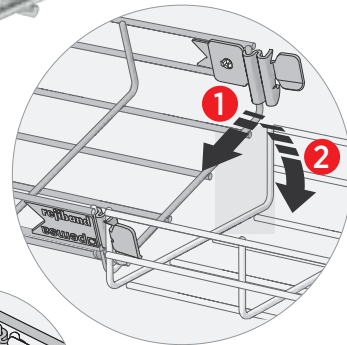
Novidades News Nouveautés Novidades

NEW

reiband®
RAPIDE



El sistema más rápido
The quickest System
Le système le plus rapide
O sistema mais rápido



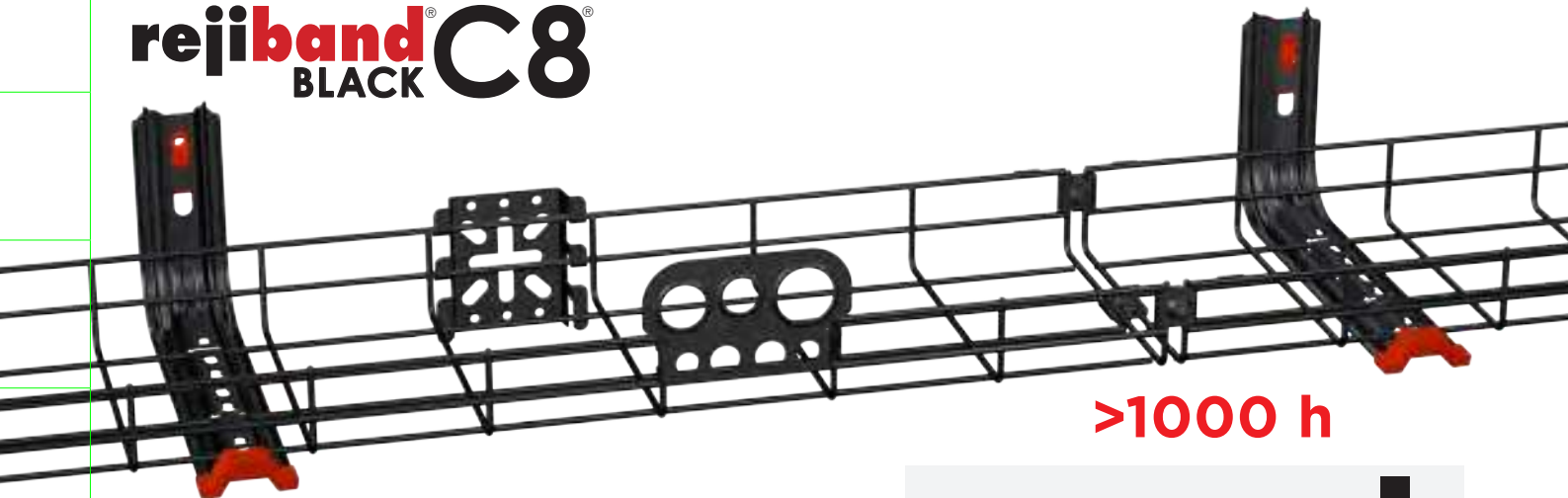
Solo dos pasos
Only two steps
Seulement deux pas
Apenas dois passos



<50mΩ

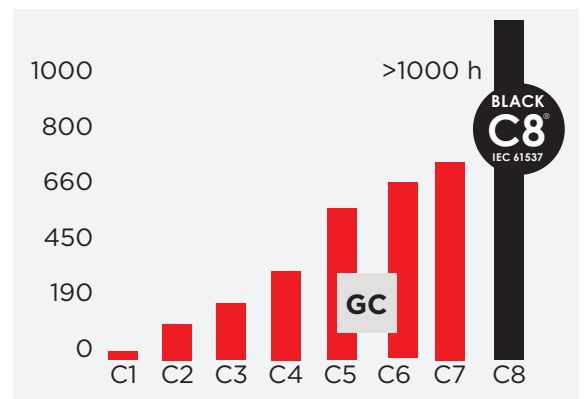
Continuidad eléctrica según norma
Electrical Continuity guaranteed
Continuité Electrique Selon la Norme
Continuidade electrica em conformidade com a norma

reiband®
BLACK C8®



>1000 h

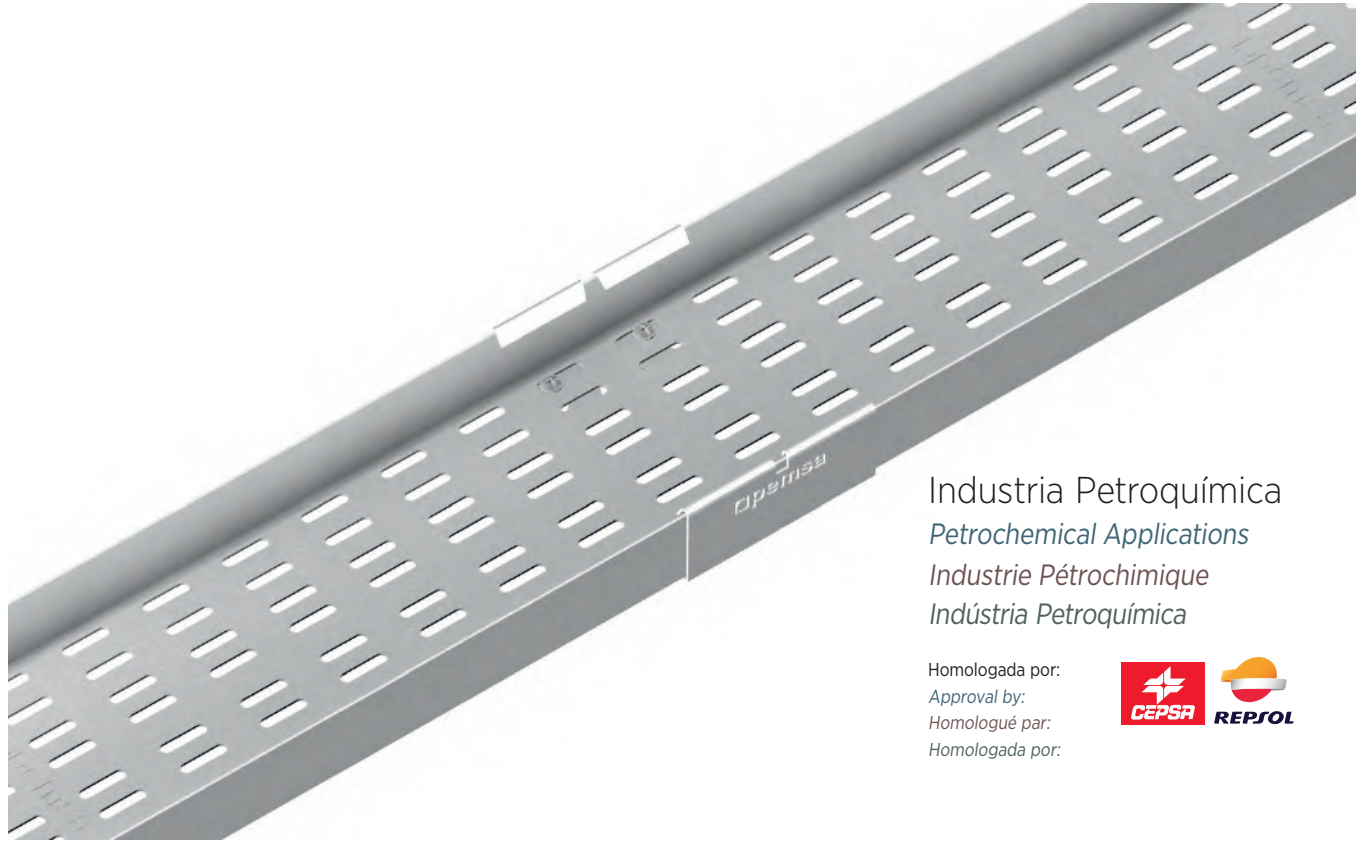
Alta Resistencia
High Resistance
Haute Résistance
Alta Resistência



044

Novedades *News* *Nouveautés* *Novidades*

pemsaband® **PQ**



Industria Petroquímica
Petrochemical Applications
Industrie Pétrochimique
Indústria Petroquímica

Homologada por:
Approval by:
Homologué par:
Homologada por:



Gama **IRIS Prensaestopas** / System / *Système* / *Sistema*

Prensaestopas
Cable Glands
Presse étoupe
Bucims

NEW
AIR





**Grandes Retos.
 Grandes Soluciones**

Tenemos la solución para la canalización de cables. Innovamos y crecemos desde hace más de 40 años.

Fiabilidad

Confía en Pemsa. Reducimos sus costes, cumplimos especificaciones y plazos de entrega.

Te ofrecemos la solución más adecuada.

Amplio Stock de referencias y productos.

Equipo de profesionales para atender cualquier consulta.

Soluciones para profesionales

Sistemas de producto que hacen mejor tu instalación.

Todas las Soluciones en Bandejas y Tubos.

Diseñadas y ensayadas según los estándares internacionales.

Soluciones específicas para Alimentaria, Petroquímica, Infraestructuras...

Productos desarrollados a partir de nuestra experiencia y la tuya.

**Major Challenges.
 Great Solutions**

We have the solution for cable trays. Innovations and growth for more than 40 years.

Reliability

Trust in Pemsa. We reduce costs, meet specifications and deadlines. We offer the best solution.

Large stock of references and products.

Professional team to respond to your requests and enquiries.

Solutions for professionals

Product systems for the best installation.

Complete systems of trays and conduits.

Designed and tested to International standards.

Specific solutions for Food Industry, Petrochemical, Infrastructure...

Products developed from our experience and yours.

**Grands Défis.
 Grandes Solutions**

Nous avons la solution pour la canalisation de câbles. Nous innovons et nous grandissons depuis plus de 40 ans.

Fiabilité

Faites confiance à Pemsa. Nous réduisons vos coûts, nous respectons les spécifications et les délais de livraison. Nous vous offrons la solution la plus adaptée.

Vaste stock de références et de produits.

Une équipe de professionnels à votre écoute pour vos commandes et vos consultations.

Solutions pour les professionnels

Systèmes de produits qui améliorent votre installation.

Tous les systèmes de chemins de câbles et de tubes.

Conçus et testés selon les normes internationales.

Solutions pour les secteurs : Alimentaire, Pétrochimie, Infrastructures...

International

Présents dans plus de 50 pays.

Connaissance et contrôle des marchés.

Filiales et propres structures au R.U, France, Portugal et Colombie.

Accords de collaboration avec d'importants partenaires et entreprises du secteur.

**Grandes Desafios.
 Grandes Soluções**

Temos a solução para a condução de cabos. Inovamos e crescemos há mais de 40 anos.

Fiabilidade

Confie na Pemsa. Reduzimos os custos, cumprimos especificações e prazos de entrega.

Oferecemos-lhe a solução mais adequada

Amplio Stock de referências e produtos

Equipa de profissionais para atender as suas encomendas e consultas

Soluções para profissionais

Sistemas de produto que melhoram a sua instalação.

Todos os Sistemas de Calhas e Tubos. Desenhados e ensaiados segundo os standards internacionais.

Soluções de produto para os Sectores: Alimentar, Petroquímico e Infra-estruturas...

Produtos desenvolvidos a partir da experiencia conjunta com os nossos clientes.





Filiales / Branches / Filiais / Filiais

Pemsa U.K.
Pemsa France
Pemsa Portugal

Pemsa Latam.

Presencia Internacional

Pemsa desarrolla su vocación internacional a través de sus Filiales, **Pemsa UK, Pemsa France, Pemsa Portugal y Pemsa Latinoamérica**, y clientes de los 5 continentes, Oriente Medio, Dubai, Arabia Saudí, Alemania, Bélgica, Italia, Grecia, Marruecos, Senegal, Sudáfrica, Nueva Zelanda, Estados Unidos, Panamá, Costa Rica, Colombia, Ecuador, Perú, Bolivia.

International Presence

*Pemsa develop its international presence through its Branches, **Pemsa UK, Pemsa France, Pemsa Portugal and Pemsa Latin America**, and customers established in the five continents: Middle East, Dubai, Saudi Arabia, Germany, Belgium, Italy, Greece, Morocco, Senegal, South Africa, New Zealand, U.S.A., Panama, Costa Rica, Colombia, Ecuador, Peru, Bolivia...*

Présence internationale

*Pemsa consolide un stade de développement à l'international avec une présence directe et propre marque: **Pemsa Royaume-Uni, Pemsa France, Pemsa Portugal, et Pemsa Latinoamericaine**. En outre, nous continuons à accroître notre présence dans les Cinq continents, Middle East, Dubai, Arabie Saoudite, Allemagne, Belgique, Italie, Grèce, Maroc, Sénégal, Afrique du Sud, Nouvelle-Zélande, États-Unis, Panama, Costa Rica, Colombie, Equateur, Pérou, Bolivie, ...*

Presença Internacional

Pemsa desenvolve a sua vocação internacional através de suas Filiais, **Pemsa UK, Pemsa França, Pemsa Portugal, Pemsa Latinoamérica**, e clientes em 5 continentes, Oriente Médio, Dubai, Arábia Saudita, Bélgica, Itália, Grécia, Marrocos, Senegal, África do Sul, Nova Zelândia, Estados Unidos, Panamá, Costa Rica, Colômbia, Equador, Peru, Bolívia, ...





Certificaciones y Homologaciones

Marcado N de AENOR.
Bandejas y soportes

rejiband®, **rejiband® rapide** y **pemsaband®** han obtenido el marcado N de AENOR que certifica que han superado los requisitos de la norma europea, UNE-EN-61537, "Sistemas de bandejas y de bandejas de escalera para la conducción de cables", donde se especifican las condiciones de seguridad, ensayos, características técnicas, etc., que deben cumplir las bandejas.

Certificado N:
rejiband® pemsaband® Soportes
030/002090
030/002503
030/002096
030/002089

Marcado N de AENOR.
Tubos Rígidos

Tubos rígidos metálicos RR y RL están certificados por AENOR superando los requisitos y ensayos cumpliendo las normas europeas, UNE-EN 61386-1:2005 y UNE-EN 61386-21:2005, donde se especifican las condiciones de seguridad, ensayos, características técnicas, etc., que deben cumplir los tubos.

Certificado N:
Tubos Rígidos Metálicos
030/002199



E90. Resistencia al Fuego

Las bandejas metálicas **rejiband®** y **pemsaband®** han superado el ensayo de la norma alemana DIN 4102-12, que ensaya el conjunto del instalación eléctrica, bandejas y cables, certificando que se mantienen las propiedades eléctricas de la instalación durante 90 minutos a más de 1000°C.

Consultar Aplicaciones

Certificación UL.
Continuidad eléctrica asegurada

Esta certificación acredita que la bandeja **rejiband®** y **pemsaband®** asegura una buena continuidad entre tramos de la bandeja y que podrían usarse éstas en determinadas condiciones como función de tierra sin necesidad de conductor adicional de protección.



Acabado BYCRO acorde con RoHS 2002/95/CE

Pemsa ha eliminado el Cromo Hexavalente y metales pesados de sus procesos de producción, fabricando su bandeja **rejiband®** acabado BYCRO de acuerdo con las últimas directivas medioambientales.



Certifications and Approvals

AENOR N mark.
Trays and supports

rejiband® and **pemsaband®** are the only metal trays on the market that have achieved the N mark of AENOR. This certifies that the N marked **rejiband®** and **pemsaband®** have exceeded the requirements of European standard EN-61537, "Cable Management - Cable Tray Systems and Cable Ladder Systems" which specifies the security, testing, technical features, etc., which the trays must meet.

N Certificate:
rejiband® pemsaband® Supports
030/002090
030/002096
030/002089

AENOR N mark.
Rigid conduits

Rigid metallic conduits, researched, developed and provided by Pemsa, have been certified by AENOR that they have passed compliance testing requirements and European standards UNE-EN 61386-1:2005 and UNEEN 61386-21:2005, which specifies the safety, testing, technical features, etc., to be met by conduits.

N Certificate:
Rigid Metal Conduits
030/002199

E90. Fire resistance

rejiband® and **pemsaband®** have successfully exceeded the fire resistance tests defined by the German Standard DIN 4102-12 "Fire behaviour of building materials and elements, Fire resistance of electric cable systems required to maintain circuit integrity", by withstanding 1000°C (1832°F) temperature for 90 minutes, thus obtaining the E90 certification.

UL Classified.
Electrical Continuity guaranteed

This certification ensures, when using **rejiband®** and **pemsaband®** wire mesh tray, that the correct electrical continuity between trays exists which could, under certain circumstances, be used as a protective earth without using any additional protective conductor. Any protective conductor would connect all earthed points of an installation to the earth conductor, in order to eliminate the risks through indirect contact.

BYCRO finish in compliance with RoHS 2002/95/CE

Pemsa has removed all hexavalent chromium and heavy metals from their production processes, ensuring that their BYCRO **rejiband®** finish complies with all of the latest environmental directives.

Certificats et Homologacions

Marque N d'AENOR.
Calhas e Suportes

rejiband® et **pemsaband®** sont les seuls chemins de câbles métalliques du marché à avoir obtenu le marquage N d'AENOR. Ce marquage certifie que **rejiband®** et **pemsaband®** sont conformes aux exigences de la norme européenne NF-EN-61537: « Systèmes de chemin de câbles et systèmes d'échelle à câbles pour conduits de câblages », où sont définies les conditions de sécurité, les essais, les caractéristiques techniques, etc.; auxquels doivent s'adapter les chemins de câbles.

Certificat N:
rejiband® pemsaband® Supports
030/002090
030/002096
030/002089

Marque N de AENOR.
Tubes rigides

Tubes rigides métalliques RR et RL élaborés et commercialisés par Pemsa, lesquels sont certifiés AENOR et ont surpassé les conditions et essais requis en obtenant les normes européennes, NF-EN 61386-1:2005 et NF-EN 61386-21:2005, où sont spécifiées les conditions de sûreté, essais, caractéristiques techniques, etc., que doivent accomplir les tubes.

Certificat N:
Tubes rigides métalliques
030/002199

E90. Résistance au feu

Le chemin de câbles **rejiband®** et **pemsaband®**, a réussi le test de la norme allemande DIN 4102-12 qui teste l'ensemble de l'installation électrique, chemins de câbles inclus, certifiant que le courant électrique de l'installation est maintenues pendant 90 minutes à plus de 1000°C.

Certification UL.
Continuité électrique assurée

Cette certification garantit que le chemin de câbles **rejiband®** et **pemsaband®**, assure une bonne continuité entre les différentes sections et que celles-ci pourraient être utilisées dans des conditions déterminées comme fonction de branchement à la terre, sans rajouter un conducteur supplémentaire de protection.

Finition BYCRO conforme à la norme RoHS 2002/95/CE

Pemsa a éliminé le Chrome Hexavalent de ses procédés de production, et fabrique désormais son chemin de câbles **rejiband®** finition BYCRO conformément aux dernières Directives Environnementales.

Certificações e Homologações

Marca N da AENOR.
Calhas e Suportes

rejiband® e **pemsaband®** obtiveram o certificado AENOR "marca N". Este, certifica, que as calhas **rejiband®** e **pemsaband®** superaram todos os requisitos da norma Europeia, UNE-EN-61537, "Sistema de calhas e calha de escada para a condução de cabos", e especifica as condições de segurança, ensaios, características técnicas, etc., que estas calhas devem cumprir.

Certificado N:
rejiband® pemsaband® Suportes
030/002090
030/002096
030/002089

Marca N da AENOR.
Tubos Rígidos

Tubos rígidos metálicos RR e RL, estão certificados por AENOR, superaram todos os requisitos e ensaios, cumprindo as normas Europeias, UNE-EN-61386-1:2005, que especifica as condições de segurança, ensaios, características técnicas, etc., que estes tubos devem cumprir.

Certificado N:
Tubos Rígidos Metálicos
030/002199

E90. Resistência ao fogo

O sistema metálico **rejiband®** e **pemsaband®**, superou os ensaios da norma Alemã DIN 4102-12. Durante o ensaio, com instalação elétrica, calhas e cabos, verificou-se as propriedades elétricas da instalação, durante 90 minutos a temperaturas de 1000°C, obtendo assim a classificação E90 de resistência ao fogo.

Certificação UL.
Continuidade elétrica garantida

A certificação da calha **rejiband®** e **pemsaband®**, garante uma boa qualidade dos troços de calha, que poderão utilizar-se em determinadas condições, como função de terra, sem necessidade de condutor adicional de protecção.

Acabamento BYCRO de acordo com RoHS 2002/95/CE

Pemsa eliminou o Cromo Hexavalente e metais pesados do processo de produção, fabricando a calha **rejiband®** com o acabamento BYCRO, de acordo com as últimas directivas ambientais.

Ventajas del líder

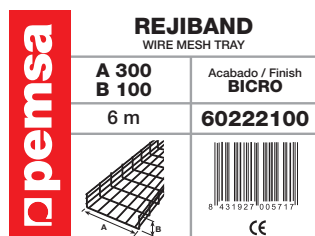
ATENCIÓN AL CLIENTE

Tel: **902 171 817**
 Fax: **918 023 382**
 @ atencionalcliente@pemsa-rejiband.com

Etiquetas gráficas

Permite una perfecta identificación de todas las Gamas de Producto.

- Facilita el almacenamiento.
- Permite la identificación del producto durante todo el proceso de fabricación.
- Incluye: código de barras EAN 13, número de referencia, unidades que contiene, tipo acabado y dimensiones de la pieza.



Embalaje protector

Permite una perfecta identificación de todos los elementos del sistema **rejiband®**.

- Con film termosellado y etiqueta identificadora.
- Garantiza la máxima protección y un perfecto almacenamiento.



Marcado CE

Todos los productos de este catálogo cumplen con las directrices CE.

Código EAN

Todos los productos de este catálogo llevan asignado su correspondiente código de barras europeo de 13 dígitos (EAN).



Clasificación ETIM

Todos los productos de este catálogo llevan asignados un código de clasificación de producto según el estándar ETIM

Leader Advantages

CUSTOMER SERVICE

Tel: **+34 91 802 34 99**
 Fax: **+34 91 802 34 82**
 @ export@pemsa-rejiband.com

CUSTOMER SERVICE UK

Tel: **0113 277 9090**
 Fax: **0113 277 5939**
 @ sales@pemsa.co.uk

Graphic Labels

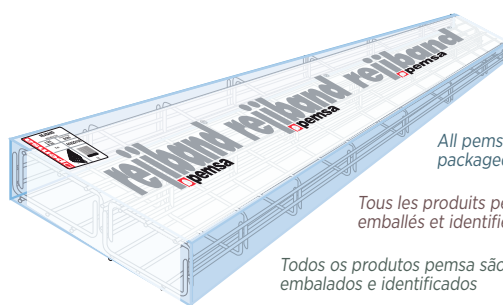
Allows perfect identification of all the product ranges.

- Facilitates storage.
- Allows product identification during the entire manufacturing process.
- Includes the following: 13-digit EAN bar code, reference number, the units it contains, type of finish and part dimensions.

Protective packaging

Allows perfect identification of all elements of the **rejiband®** system.

- With heat-sealed film and identification label.
- It ensures maximum protection and perfect storage.



Todos los productos **pemsa** se entregan embalados e identificados

All pemsa products are delivered packaged and identified

Tous les produits pemsa sont livrés emballés et identifiés

Todos os produtos pemsa são entregues embalados e identificados

CE Marking

All products in this catalogue comply with CE directives.

EAN Code

All products in this catalogue have been assigned their corresponding 13-digit, European bar code (EAN).

ETIM Classification

All products in this catalogue have been assigned a international product classification code according to ETIM standard.

Avantages de Leader

SERVICE CLIENT

Tel: **+33 01 60 86 75 65**
 Fax: **+33 01 60 87 11 83**
 @ service-client@pemsa.fr

Etiquettes graphiques

Permet une parfaite identification de tous les gammes du produits

- Facilite le stockage.
- Permet l'identification du produit pendant tout le processus de production.
- Inclue: code EAN 13, référence article, nombre d'unités contenues, type de finition et dimensions de l'article.

Emballage de protection

Permet une parfaite identification de tous les chemins de câbles du système **rejiband®**.

- Avec un film thermo-retracté et une étiquette d'identification.
- Garantie une protection maximale et un stockage idéal des produits.

Vantagens de líder

ATENÇÃO AO CLIENTE

Tel: **21 444 57 25**
 Fax: **21 444 57 27**
 @ pemsa.portugal@pemsa-rejiband.com

Etiquetas gráficas

Permite uma identificação perfeita de todas as Gamas de Produto.

- Facilita o armazenamento;
- Permite identificar o produto durante o processo de fabricação;
- Inclui: código de barras EAN 13, número de referência, unidades que contém, tipo de acabamento e dimensões da peça.

Embalagem de protecção

Permite uma identificação perfeita de todos os elementos do sistema **rejiband®**.

- Com filme termoplástico e etiqueta identificadora.
- Garante a máxima protecção e um armazenamento perfeito.



**Iconografía / Iconography / Iconographie**

Icono	Descripción en Español	Icono	Descripción en Español
Icon	English description	Icon	English description
Ícone	Description en Français	Ícone	Description en Français
Ícone	Descrição em Português	Ícone	Descrição em Português

Generales / General / Générale / Gerais

	Consulta más información en la Web / See more information on the Web / Voir plus d'informations sur le Web / Consultar mais informações na Web		Más información / More information / Plus d'information / Mais informação
	Consultar página / Go to page / Consultez la page / Consulte a página		Peso en kg por metro / Weight in kg per metre / Poids en kg par mètre / Peso em kg por metro
	Peso en kg por unidad / Weight in kg per unit / Poids en kg par unité / Peso em kg por unidades		Embalaje / Packaging / Conditionnement / Embalagem
	Bajo Pedido / On Request / Sur Demande / Consultar Pedido Mínimo		Materia Prima / Raw material / Matière Première / Matéria Prima

Características Bandejas / Cable tray features / Caractéristiques Dalles / Características de Calhas

	Nº de Referencia del producto / Product Reference number / Numéro de référence du produit / Número de referência do produto		Ancho / Width / Largeur / Largura
	Altura - Ala / Height - Flange / Hauteur / Altura - Aba		Longitud / Length / Longueur / Comprimento
	Espesor / Thickness / Épaisseur / Espessura		Patentado Pemsa / Patented Pemsa / Breveté Pemsa / Patente Pemsa
	Sección útil / Useful section / Section utile / Secção útil		Tiempo de montaje (segundos) / Assembly time (seconds) / Temps de montage (secondes) / Tempo de montagem (segundos)
	Continuidad Eléctrica según norma IEC61537 / Electrical Continuity acc. to standard IEC61537 / Continuité Électrique selon norme IEC61537 / Continuidade Eléctrica conforme norma IEC61537		Sistema Click de unión rápida / Fast Joint Click System / Système Click d'union rapide / Sistema Click de união rápida
	Sin tornillos / No screws / Sans vis / Sem parafusos		Temperatura de trabajo / Working temperature range / Température de travail / Temperatura de trabalho
	Carga de trabajo Admisible / Safe Working Load / Charge de travail admissible / Carga de trabalho admissível		Cargas de trabajo Ligeras kg/m / Light duty Loads kg/m / Charges de travail légères kg/m / Cargas de trabalho ligeiras kg/m
	Cargas de trabajo medias kg/m / Medium duty Loads kg/m / Charges de travail moyennes kg/m / Cargas de trabalho médias kg/m		Cargas de trabajo elevadas kg/m / Heavy duty Loads kg/m / Charges de travail élevées kg/m / Cargas de trabalho elevadas kg/m
	Resistencia al Impacto / Impact Strength / Résistance aux impacts / Resistência ao impacto		Resistencia al Fuego / Fire resistance / Résistance au feu / Resistência ao fogo
	Diámetro de cable / Cable diameter / Diamètre du câble / Diâmetro do cabo		Distancia entre Soportes en metros / Span distance in metres / Distance entre supports en mètres / Distância entre suportes em metros

Icono <i>Icon</i> <i>Ícone</i> <i>Ícone</i>	Descripción en Español <i>English description</i> <i>Description en Français</i> <i>Descrição em Português</i>	Icono <i>Icon</i> <i>Ícone</i> <i>Ícone</i>	Descripción en Español <i>English description</i> <i>Description en Français</i> <i>Descrição em Português</i>
Características de Tubos / Conduits features / Caractéristiques des Tubes / Características do Tubos			
DN	Diámetro Nominal / <i>Nominal Width</i> / <i>Diamètre nominal</i> / Diámetro nominal		Diámetro interior / <i>Inside diameter</i> / <i>Diamètre intérieur</i> / Diámetro interno
	Diámetro exterior / <i>Outside diameter</i> / <i>Diamètre extérieur</i> / Diámetro externo		Radio de Curvatura / <i>Bending radius</i> / <i>Rayon de courbure</i> / Raio de Curvatura
	Tipo de Rosca / <i>Thread Size</i> / <i>Type de filetage</i> / Tipo de rosca		Llave de apriete necesaria / <i>Torque wrench</i> / <i>Outil de serrage nécessaire</i> / Necesário chave de aperto
	Codificación según Norma internacional de Tubos IEC 61386 / <i>International Standard of Conduits Code IEC 61386</i> / <i>Codification selon la Norme internationale de Conduits IEC 61386</i> / Codificação conforme a Norma internacional de Tubos IEC 61386		Resistencia a la Compresión / <i>Compression Strength</i> / <i>Résistance à la compression</i> / Resistência à compressão
	Resistencia al Impacto / <i>Impact Strength</i> / <i>Résistance aux impacts</i> / Resistência ao impacto		Temperaturas de trabajo. / <i>Working temperature range</i> / <i>Températures du travail</i> / Temperaturas de trabalho
	Clasificación IP / <i>IP Classification</i> / <i>Classification IP</i> / Clasificação IP		No propagador de la llama / <i>Flame retardant</i> / <i>Non Propagateur de flamme</i> / Retardante à chama
	Comportamiento Radiacion Ultra Violeta / <i>Ultra Violet Radiation behaviour</i> / <i>Comportement Radiation Ultra Violette</i> / Comportamento Radiação Ultra Violeta		Flexibilidad / <i>Flexibility</i> / <i>Flexibilité</i> / Flexibilidade
Acabados y Materiales / Finishes and Materiales / Finitions & Matériaux / Acabamentos e Materiais			
EZ	Electrocincado EN ISO 2081 / <i>Electrogalvanised EN ISO 2081</i> / <i>Electrozingage EN ISO 2081</i> / Electrozinado EN ISO 2081	BC	Electrocincado Bicromatado EN ISO 2081 / <i>Electrogalvanised Bichromate EN ISO 2081</i> / <i>Electrozingage Bichromaté EN ISO 2081</i> / Electrozinado Bicromatado EN ISO 2081
PG	Galvanizado Sendzimir EN 10346 / <i>Pregalvanised EN 10346</i> / <i>Galvanisation Sendzimir EN 10346</i> / Galvanizado Sendzimir EN 10346	GC	Galvanizado en Caliente EN ISO 1461 / <i>Hot Dip Galvanising EN ISO 1461</i> / <i>Galvanisation à Chaud EN ISO 1461</i> / Galvanizado a Quente EN ISO 1461
BLACK C8	Acabado Alta Resistencia Clase C8 IEC 61537 / <i>High Resistance Coating Class C8 IEC 61537</i> / <i>Protection Haute Résistance Classe 8 IEC 61537</i> / Acabamento de Alta Resistência Classe C8 IEC	304	Acero Inoxidable AISI 304 / <i>Stainless Steel AISI 304</i> / <i>Acier Inoxydable AISI 304</i> / Aço Inoxidável AISI 304
316L	Acero Inoxidable AISI 316L / <i>Stainless Steel AISI 316L</i> / <i>Acier Inoxydable AISI 316L</i> / Aço Inoxidável AISI 316L	LAT	Latón / <i>Brass</i> / <i>Laiton</i> / Latão
PASSV	Pasivado / <i>Passivated</i> / <i>Passivation</i> / Passivado	PC+ABS	Policarbonato + ABS Libre de halógenos / <i>Halogen Free Polycarbonate + ABS</i> / <i>Polycarbonate + ABS sans halogène</i> / Policarbonato + ABS Livre de halógenos
PVC	Policloruro de Vinilo / <i>Polyvinyl Chloride</i> / <i>Polychlorure de vinyle</i> / Policloreto de vinilo	PP	Polipropileno Libre de Halógenos / <i>Polypropylene Halogen Free</i> / <i>Polypropylène sans halogène</i> / Polipropileno Livre de Halógenos
PA6	Poliamida 6 Libre de Halógenos / <i>Polyamide 6 Halogen Free</i> / <i>Polyamide 6 sans halogène</i> / Poliamida 6 Livre de Halógenos	PA12	Poliamida 12 Libre de Halógenos / <i>Polyamide 12 Halogen Free</i> / <i>Polyamide 12 sans halogène</i> / Poliamida 12 Livre de Halógenos
PU	Poliuretano / <i>Polyurethane</i> / <i>Polyuréthane</i> / Poliuretano	PE	Polietileno / <i>Polyethylene</i> / <i>Polyéthylène</i> / Polietileno
AC	Acero al Carbono / <i>Carbon Steel</i> / <i>Acier au Carbone</i> / Aço Carbono	LN	Latón Niquelado / <i>Nickel-plated brass</i> / <i>Laiton Nickelé</i> / Latão Niquelado
AL	Aluminio / <i>Aluminium</i> / <i>Aluminium</i> / Aluminio	NBR	Caucho NBR / <i>NBR rubber</i> / <i>Caoutchouc NBR</i> / Borracha NBR
PET	Poliéster Termoplástico / <i>Thermoplastic Polyester</i> / <i>Polyesterester Thermoplastique</i> / Politereflalato de etileno	TPV	Termoplástico / <i>Thermoplastic</i> / <i>Thermoplastique</i> / Termoplástico



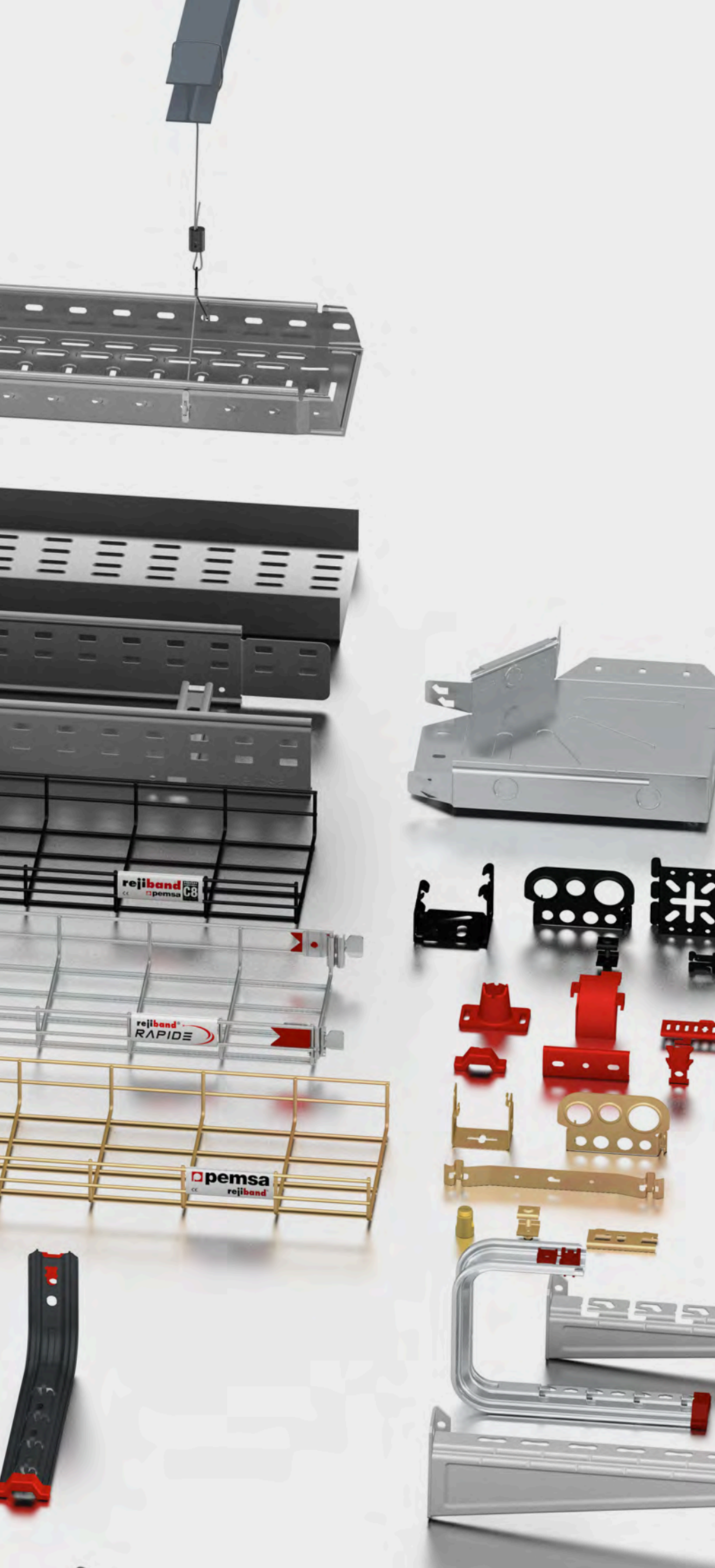
Icono <i>Icon</i> <i>Ícone</i> <i>Ícone</i>	Descripción en Español <i>English description</i> <i>Description en Français</i> <i>Descrição em Português</i>	Icono <i>Icon</i> <i>Ícone</i> <i>Ícone</i>	Descripción en Español <i>English description</i> <i>Description en Français</i> <i>Descrição em Português</i>
PO	Acabado EPOXI / <i>EPOXI coating / Finition EPOXI / Acabamento EPOXI</i>	RAL 9005	Color Negro RAL 9005 / <i>Black Colour RAL 9005 / Couleur Noir RAL 9005 / Cor Preto RAL 9005</i>
RAL 5012	Color Azul RAL 5012 / <i>Blue Colour RAL 5012 / Couleur Bleu RAL 5012 / Cor Azul RAL 5012</i>	RAL 5024	Color Azul RAL 5024 / <i>Blue Colour RAL 5024 / Couleur Bleu RAL 5024 / Cor Azul RAL 5024</i>
RAL 7000	Color Gris RAL 7000 / <i>Grey Colour RAL 7000 / Couleur Gris RAL 7000 / Cor Cinza RAL 7000</i>	RAL 7011	Color Gris Oscuro RAL 7011 / <i>Dark Grey Colour RAL 7011 / Couleur Gris Foncé RAL 7011 / Cor Cinza escuro RAL 7011</i>
RAL 7031	Color Gris Oscuro RAL 7031 / <i>Dark Grey Colour RAL 7031 / Couleur Gris Foncé RAL 7031 / Cor Cinza escuro RAL 7031</i>	RAL 7035	Color Gris Claro RAL 7035 / <i>Light Grey Colour RAL 7035 / Couleur Gris Clair RAL 7035 / Cor Cinza Claro RAL 7035</i>
Homologaciones / Approvals / Homologations / Homologações			
	Norma Internacional de Bandejas IEC 61537 / <i>Cable trays International Standard IEC 61537 / Norme Internationale de Chemin de Câbles IEC61537 / Norma Internacional de Calhas IEC 61537</i>		Norma Internacional de Tubos IEC 61386 / <i>Conduit International Standard IEC 61386 / Norme Internationale de Conduits IEC61386 / Norma Internacional de Tubos IEC 61386</i>
	Marcado N de AENOR + info pag 008 / <i>AENOR N Mark + info pag. 008 / Marquage N de AENOR + info page 008 / Marca N da AENOR + info pag 008</i>		Conforme NEMA VE-1 / <i>Acc. to NEMA VE-1 Standard / Conforme NEMA VE-1 / Conforme NEMA VE-1</i>
	Conformidad CE con Directiva 2006/95 CE / <i>acc. to Directive 2006/95 CE / Conformité CE avec Directive 2006/95 CE / Conformidade CE Directiva 2006/95 CE</i>		Libre de Halógenos según EN 50267-2-1 / <i>Halogen free acc. to EN 50267-2-1 / Sans halogène selon EN 50267-2-1 / Livre de Halógenos conforme EN 50267-2-1</i>
	Conformidad con Directiva RoHS 2002/95/CE / <i>Compliance with Directive RoHS 2002/95/CE / Conformité avec la Directive RoHS 2002/95/CE / Conformidade com a Directiva RoHS 2002/95/CE</i>		Ensayo Resistencia al Fuego E90 según DIN 4102-12 / <i>E90 Fire Resistance Test acc. to DIN 4102-12 Standard / Résistance au feu E90 selon DIN 4102-12 / Ensaio Resistência ao Fogo E90 conforme DIN 4102-12</i>
NF	Certificación según Norme Française / <i>Approval acc. to Norme Française / Certification selon Norme Française / Certificação conforme Norma Francesa</i>		Homologación Deutsche Bahn / <i>Deutsche Bahn Approval / Homologation Deutsche Bahn / Homologação Deutsche Bahn</i>
	Certificación Aplicaciones Marinas DNV / <i>Marine applications DNV Approval / Certification DNV applications marines / Certificação aplicações marítimas DNV</i>		Certificación UL Listed / <i>UL Listed Approval / Certification UL Listed / Certificação UL</i>
	Certificación UL Certified / <i>UL Certified Approval / Certification UL Certified / Certificação UL</i>		Certificación Canadiense CSA / <i>CSA Canadian Approval / Certification canadienne CSA / Certificação Canadiana CSA</i>
	Certificación Alemana VDE / <i>VDE German Approval / Certification allemand VDE / Certificação Alemã VDE</i>		Certificación Germanischer Lloyd / <i>Germanischer Lloyd Approval / Certification Germanischer Lloyd / Certificação Germanischer Lloyd</i>
	Certificación Rusa GOST / <i>Russian GOST Approval / Certification Russe GOST / Certificação Russa GOST</i>		Certificación Áreas explosivas ATEX / <i>ATEX Hazardous Areas Approval / Certification Zones explosifs ATEX / Certificação Ambientes explosivos ATEX</i>
Soluciones de Producto / Product Solutions / Solutions Produits / Soluções de produtos			
	Industria Alimentaria / <i>Food Industry / Industrie Alimentaire / Indústria Alimentar</i>		Industria Farmacéutica / <i>Pharmaceutical Industry / Industrie Pharmaceutique / Indústria Farmacéutica</i>
	Industria Petroquímica / <i>Petrochemical Industry / Industrie Pétrochimique / Indústria Petroquímica</i>		Energía / <i>Energy / Énergie / Energia</i>
	Fotovoltaica / <i>Photovoltaic / Photovoltaïque / Fotovoltaica</i>		Teleco / <i>Centros de Proceso de Datos / IT / Data Centers / IT / Centres de Données / IT / Data Centers</i>
	Edificación Terciario / <i>Building Tertiary / Édification Tertiaire / Edificação Terciária</i>		Túneles Infraestructuras / <i>Tunnels Infrastructures / Túneis Infraestruturas</i>
	Aplicaciones Ferroviarias / <i>Railway Applications / Applications Ferroviaires / Aplicações Ferroviárias</i>		Solución Resistencia al Fuego E90 / <i>E90 Fire Resistance Solution / Solution E90 Résistance au feu / Solução E90 Resistência ao Fogo</i>

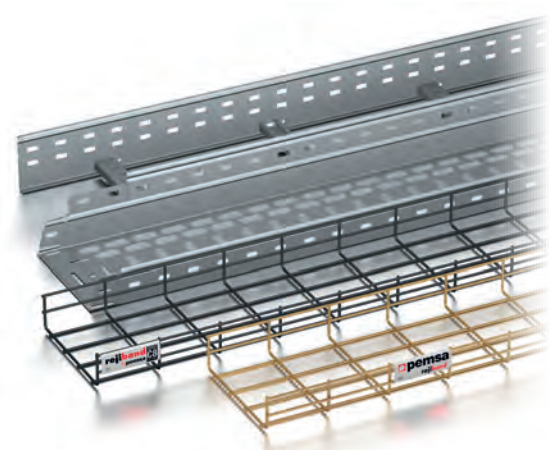
Sistemas de Bandejas
Portacables, Soportes
y accesorios

*Cable Management
System, Supports
and accessories*

*Systèmes de Chemins
de Câbles Métalliques,
Supports et Accessoires*

*Sistema de Calhas
Portacabos, Suportes
e acessórios*





Sistemas de Bandejas y Soportes.
Guía de selección

Cable Tray and Supports System.
Selection guide

Systèmes de Chemins de Câbles &
Supports. Guide des produits

Sistemas de Caminhos de Cabos
e Suportes. Guia de Seleção

Sistemas de Bandejas Portacables / Cable Tray System / Systèmes de Chemins de Câbles

Denominación Ranges Désignation Designação	rejiband®	rejiband® BLACK C8	rejiband® RAPIDE	rejitech®	pemsaband® SX(*) / LX	pemsaband® RX	megaband®

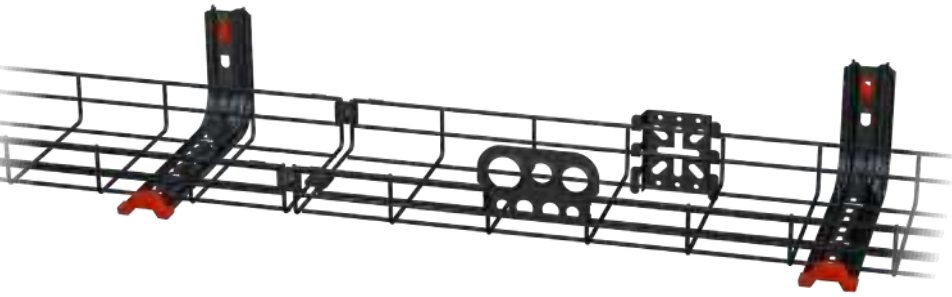
Características / Features / Caractéristiques / Caraterísticas

	Acero al carbono / Carbon steel / Acier Carbone / Aço Carbono						
PG					•	•	•
EZ	•		•	•			
BYCRO	•		•	•			•
GC	•				•	•	•
C8		•	•				
304	•				•		•
316L	•				•		•
	60-600	60-600	60-600	60-200	100-600	100-600	100-1000
	35/60/100/150	35/60/100/150	60-100	60-100	35/60/85/100	60/85/100	60/85/100/120/150
	-50 °C / +150 °C						
	20 J.						
	A1 / E90	A1	A1	A1	A1 / E60	A1	A1

Homologaciones / Approvals / Homologations / Homologações

Aplicaciones / Applications / Applications / Aplicações

	•	•	•	•	•	•	•
	•	•			•	•	•
	•	•	•	•	•		
	•	•			•	•	•
	•				•		
	•				•	•	•
	024	023	020	050	061, 060	062	094



Sistemas de Bandejas y Soportes.
Guía de selección

Cable Tray and Supports System.
Selection guide

Systèmes de Chemins de Câbles &
Supports. Guide des produits

Sistemas de Caminhos de Cabos
e Suportes. Guia de Seleção

Sistemas de Soportes / Supports Systems / Systèmes de Supports

Soportes Wall Bracket Support Suportes Omega SPLUS	Soportes Techo Ceiling Bracket Support Plafond Suportes Tecto Omega SPLUS	Suspensión Channel Suspension Suspensão Omega SPLUS	Soportes Reforzados Med. Duty Cantilever Support Renforcé Suporte Reforçado RPLUS	Sop. Muy Reforzados Stand off Bracket. Support Très Renforcé Sup. muito Reforçado RPLUS	Distanciadores Stand off Bracket Fixation Réhausse Distanciadores	Railes y Accesorios Channel & Accessories Rails & Accessoires Perfis e Acessórios	Denominación Ranges Désignation Designação

Características / Features / Caractéristiques / Caraterísticas

Acero al carbono / Carbon steel / Acier Carbone / Aço Carbono

							(M)
•	•	•	•		•	•	PG
							EZ
							BYCRO
•	•	•	•	•	•	•	GC
•	•	•	•		•	•	C3
•	•	•	•		•	•	304
•	•	•	•		•	•	316L
100-400	100-400	100-600	100-600	300-600	100-300	41X21 41X21	mm
						3 M	mm
-50 °C / +150 °C							
							N/m
-							
A1 / E90	A1 / E90	A1 / E90	A1 / E90	A1 / E90	A1	A1 / E90	

Homologaciones / Approvals / Homologations / Homologações

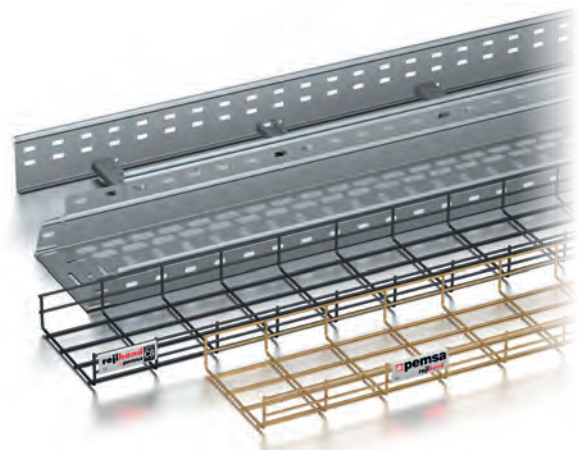
--	--	--	--	--	--	--	--

Aplicaciones / Applications / Applications / Aplicações

•			•	•			
•			•	•		•	
	•					•	
•	•	•	•	•	•	•	
		•			•	•	
126	126	142	128	130	140	152	

Montaje / Assembly / Montagem

	A pared Wall Mur		A pared con rail Wall with channel Mur avec Rail		A techo Ceiling Plafond		A techo con varillas Ceiling with threaded rods Plafond avec tige filetée		A techo con péndulo Ceiling with pendant Plafond avec pendard Omega		Instalación a suelo Floor installations Installation au sol
--	------------------------	--	--	--	-------------------------------	--	---	--	---	--	---








Acabados de protección para Sistema de Bandejas Portacables

Protective finishes for Cable Tray Systems

Finition de protection pour Système de Chemins de Câble

Acabamento de protecção para sistemas de caminho de cabos







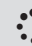

Acabados / Finishes / Finitions / Acabamento

Gama de Bandejas Range of Tray Gamme de Chemins de Câbles Gama de Calhas	rejiband® 	rejitech® 	pemsaband® 	inducanal® 	megaband® 
	± 015	± 050	± 060	± 063	± 094
PG			•	•	•
EZ	•	•			
BYCRO (BC)	•	•			•
GC	•		•	•	•
PO	•				•
BLACK C8	•				
304	•		•	•	•
316L	•		•	•	•

Acabados según clase de resistencia IEC 61537 / Resistance class finishes according to IEC 61537 / Finitions selon le niveau de résistance IEC 61537

PG	C3
EZ	C3
BYCRO	C5
PO	C6
BLACK C8	C8
GC	C6 C7 C8
Horas / Hours	100 200 300 400 500 600 700 800 900 1000
304	C9C
316L	C9D

Acabados según aplicación o sector y clase de resistencia / Finishes, by class of resistance, for applications or sectors / Finitions selon application & niveau de résistance

	Class IEC61537	Test H.								
PG	EN 10346	C2	>96	•						
EZ	EN-ISO 2081	C3	>190	•						
BYCRO (BC)	EN-ISO 2081	C5	>450	•	•	•	•	•		
GC	EN-ISO 1461	C5-C7	>450->660	•		•	•	•	•	•
PO	-	C7	660	•	•	•	•	•	•	•
BLACK C8	EN-ISO 2081	C8	>850	•	•	•	•	•	•	•
304	AISI	C9D	>900	•	•	•	•	•	•	•
316L	AISI	C9E	>900	•	•	•	•	•	•	•



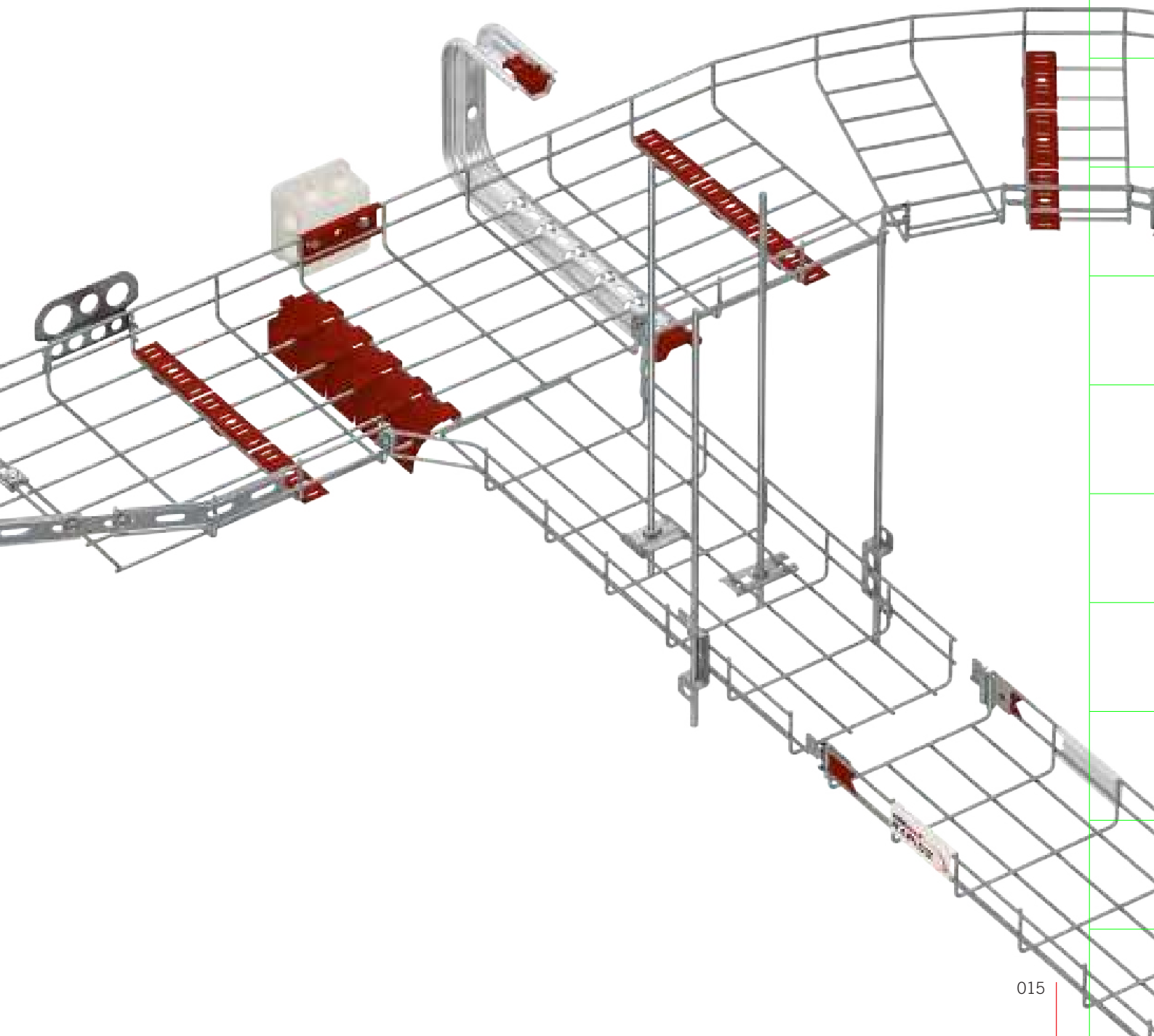
rejiband®

Sistema de bandejas de rejilla electrosoldada

Electrowelded wire mesh cable trays

Systèmes de chemins de câbles fils soudés

Sistema de Calhas Portacabos, Suportes e acessórios





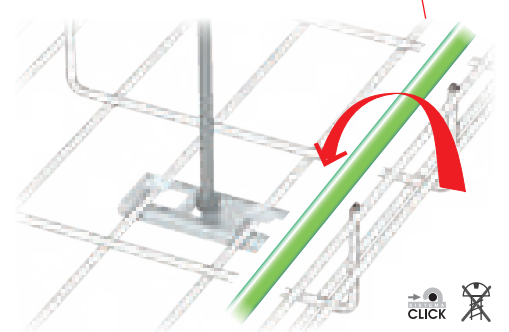
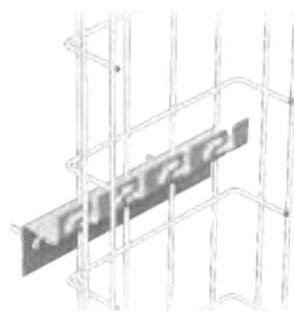
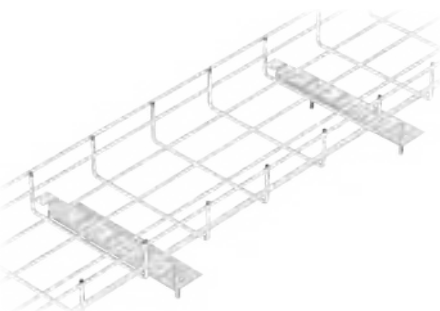
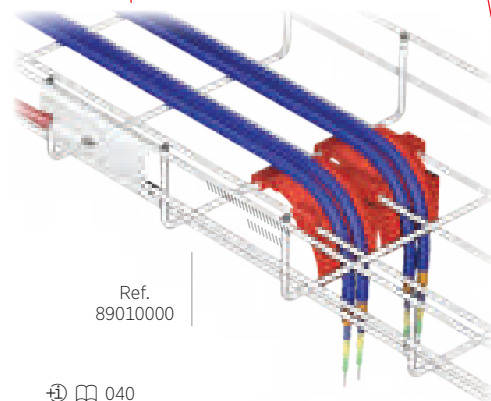
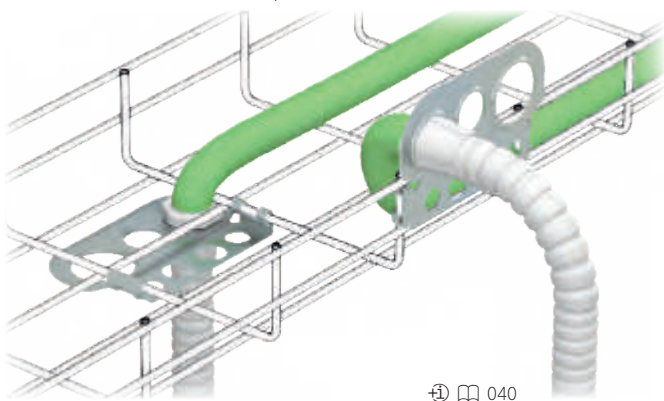
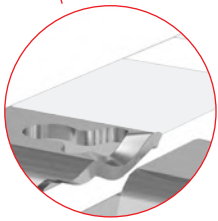
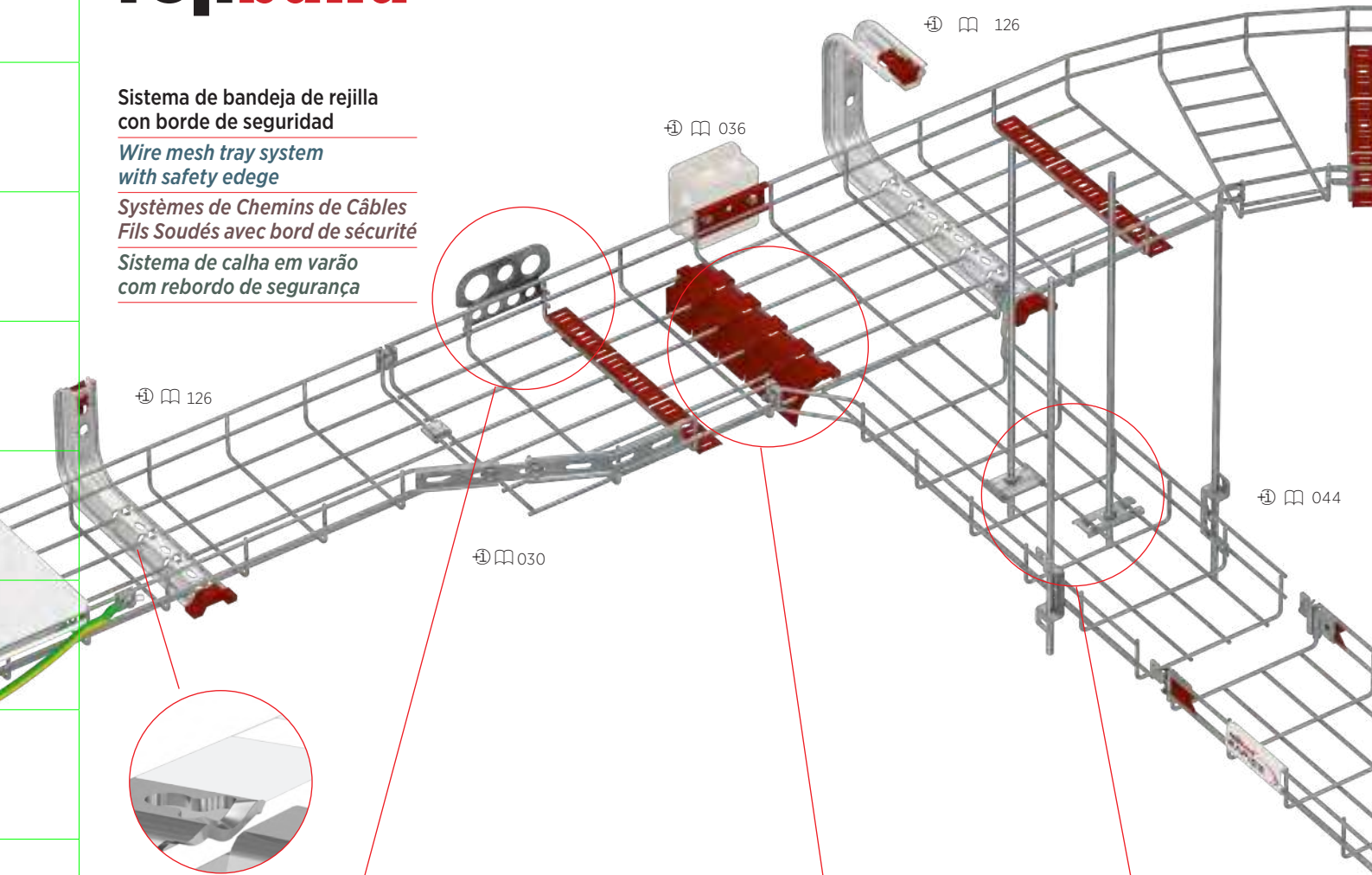
rejiband®

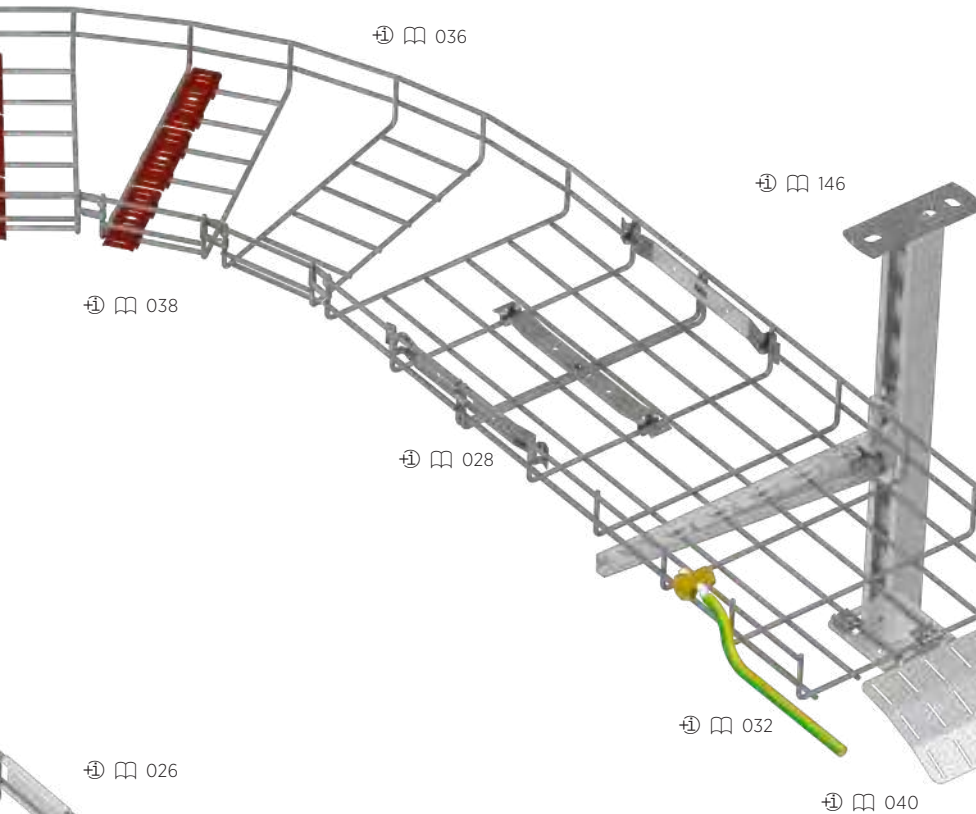
Sistema de bandeja de rejilla con borde de seguridad

Wire mesh tray system with safety edge

Système de Chemins de Câbles Fils Soudés avec bord de sécurité

Sistema de calha em varão com rebordo de segurança





Normas Internacionales:
International Standards:
Normes internationales:
Normas Internacionais:



Norma internacional de Bandejas
International standard of Cable trays
Normes internationales de Chemins de Câbles
Norma internacional de Calhas



Norma Nema VE-1
Nema VE-1 Standard
Normes Nema VE-1



Certificado UL
UL Certified
Certificat UL



Resistencia al fuego
DIN 4102-12 Fire Resistance
Résistance au feu
Resistência ao fogo



Marcado N AENOR IEC 61537
AENOR N Mark IEC 61537
Marque N AENOR IEC 61537
Marca N AENOR IEC61537



RoHS 2002/95/CE
WEEE 2012/19/UE
Finition BYCHRO RoHS 202/95/CE
Acabamento BYCHRO RoHS 202/95/CE



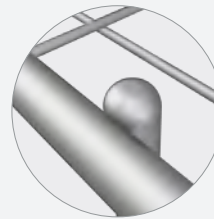
IQNET ISO 9001



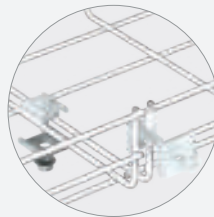
Producto patentado
Patented product
Produit breveté
Produto patenteado



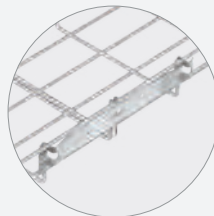
London Underground



Borde de seguridad
Safety edge
Bord de sécurité
Rebordo de segurança



Uniones
Fastener
Syndicats
Uniones



Sistema Click
Click System
Système click
Sistema Click

rejiband® RAPIDE	⊕ ⊞	⊕ ⊞	L	EZ	BC	GC	304	316L	PO	C8
	60	60-600	3000	●	●					●
	100	100-600	3000	●	●					●
rejiband®										
	35	60-400	3000	●	●	●	●	●		
	60	60-600	3000	●	●	●	●	●	●	
	100	100-600	3000	●	●	●	●	●		
	150	100-600	3000	●	●	●	●	●		
rejiband BLACK C8										
	35	60-400	3000							●
	60	60-600	3000							●
	100	100-600	3000							●
	150	100-600	3000							●
rejitech®										
	60	100	2000	●	●					
	100	60-200	3000	●	●	●				●
angular										
	60	100	3000		●	●	●	●		



Bandejas de rejilla electrosoldada con borde de seguridad

Electrowelded wire mesh tray with Safety Edge

Chemins de Câbles fils soudés avec bord de sécurité

Calha de varão electrossoldado com rebordo de segurança



Ventajas y Características / *Advantages and features* / *Avantagens et Caractéristiques* / *Vantagens e Características*

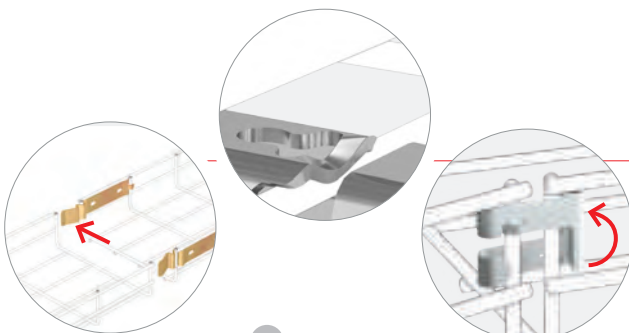
EZ BC GC 304 316L PO C8

Amplia gama de acabados

Wide range of finishes and coatings

Large gamme de finition

Ampla gama de acabamentos.

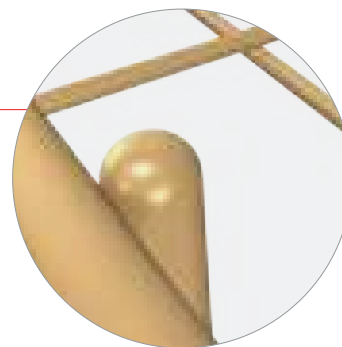


Sistema Click de unión rápida.
Soportes y accesorios

*Quick Click Joint System.
Supports and accessories*

*Système Click & Eclisse rapide.
Supports et accessoires*

*Sistema Click de união rápida.
Suportes e acessórios*

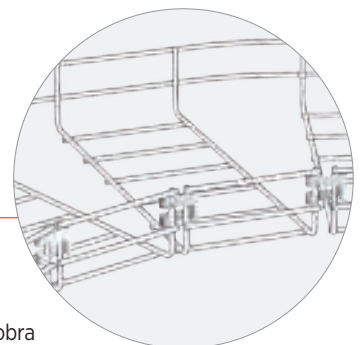


Borde de seguridad.
Protección de los cables.

*Safety edge.
Protects the cables.*

*Bord de sécurité.
Protection des câbles.*

*Rebordo de segurança.
Protege os cabos*



Sistema Cortar, Doblar, Unir.
Ahorro en material y mano de obra

*Cut, Bend and Join System.
Savings on materials and handling costs*

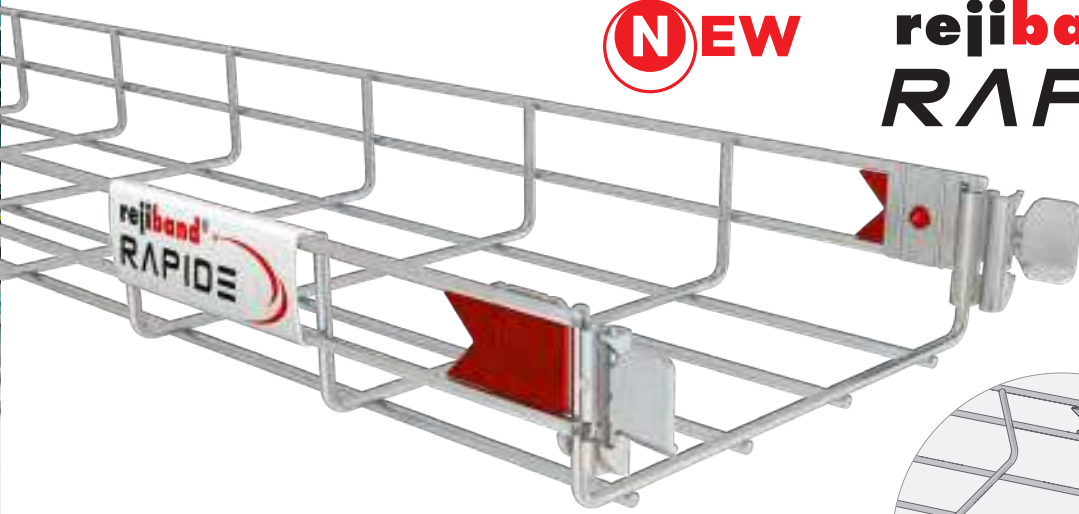
*Système couper, joindre, unir.
Economie de matériel & mains d'oeuvre*

*Sistema Cortar, Dobrar, Unir.
Poupança de material e mão de obra*

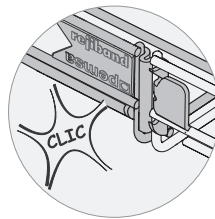
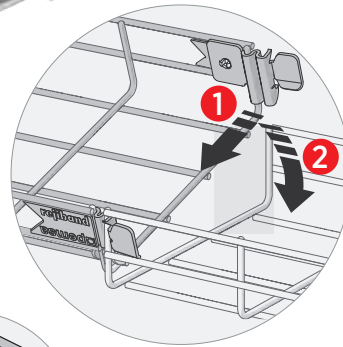


NEW

rejiband®
RAPIDE



El sistema más rápido
The quickest System
Le système le plus rapide
O sistema mais rápido



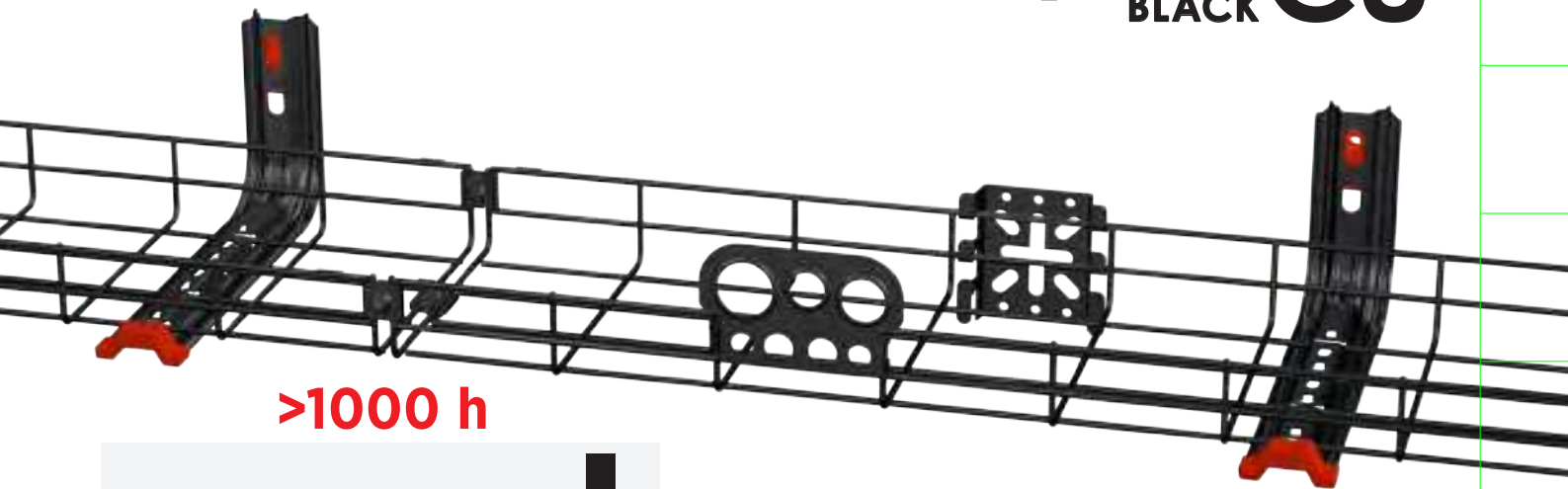
Solo dos pasos
Only two steps
Seulement en 2 clics
Apenas dois passos



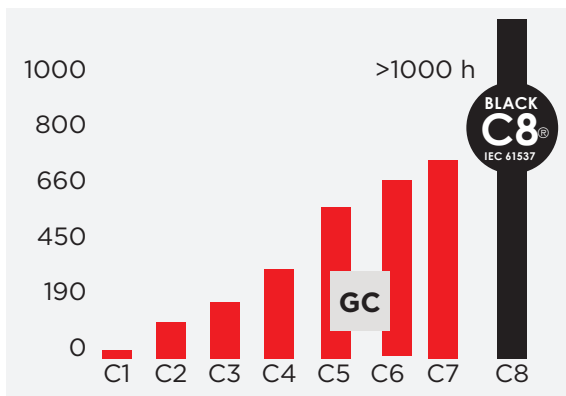
Continuidad eléctrica según norma
Electrical Continuity guaranteed
Continuité Electrique Selon la Norme
Continuidade electrica em conformidade com a norma

Novedades *News* *Nouveautés* *Novidades*

rejiband®
BLACK C8®



>1000 h



Alta Resistencia
High Resistance
Haute résistance
Alta Resistência

rejiband® RAPIDE

NEW

Bandeja de Rejilla Sistema Click rápido

Rapid Click Wire Mesh Tray System

Chemins de Câbles Système Click Rapide

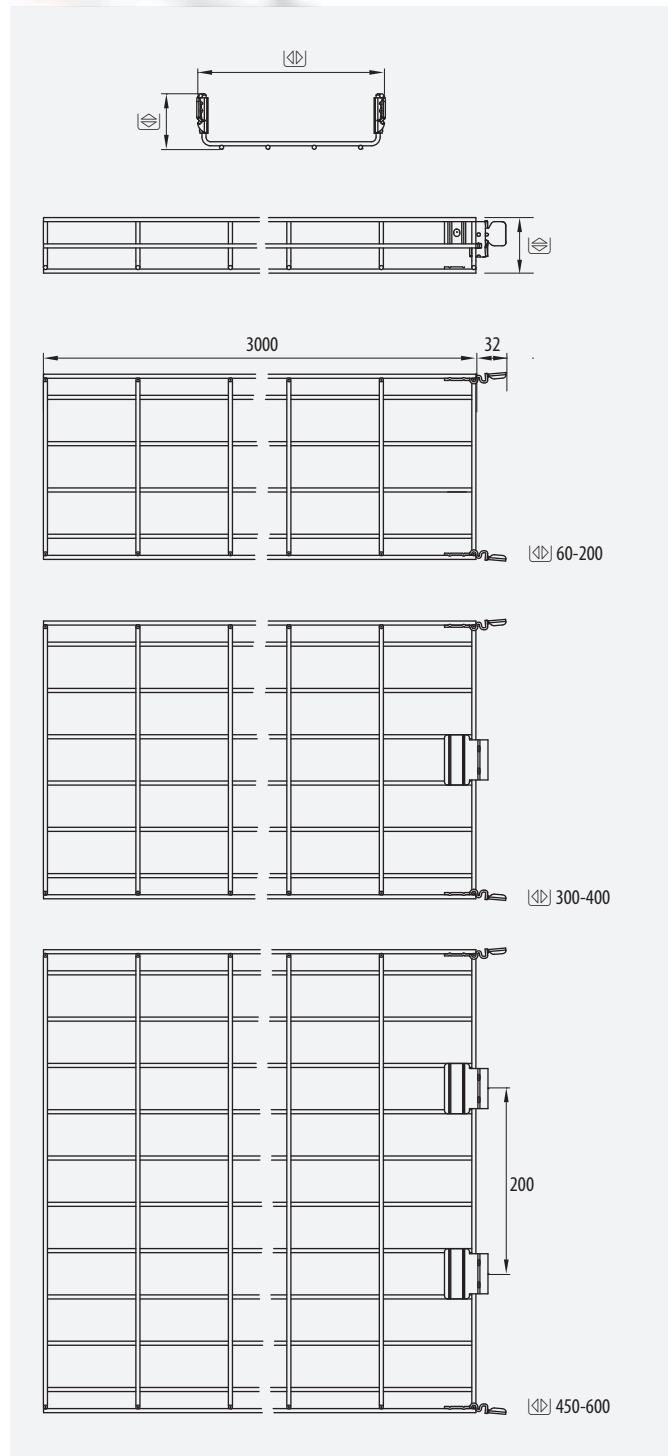
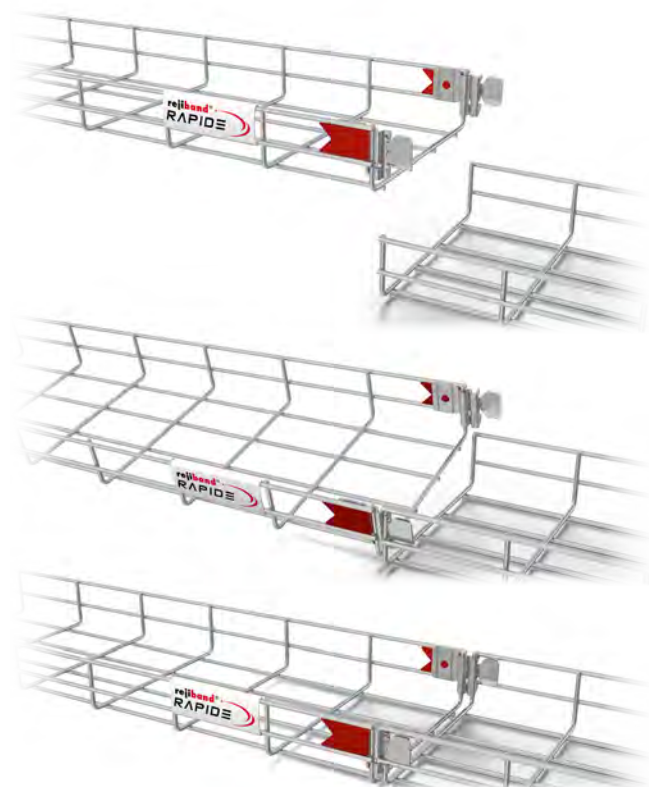
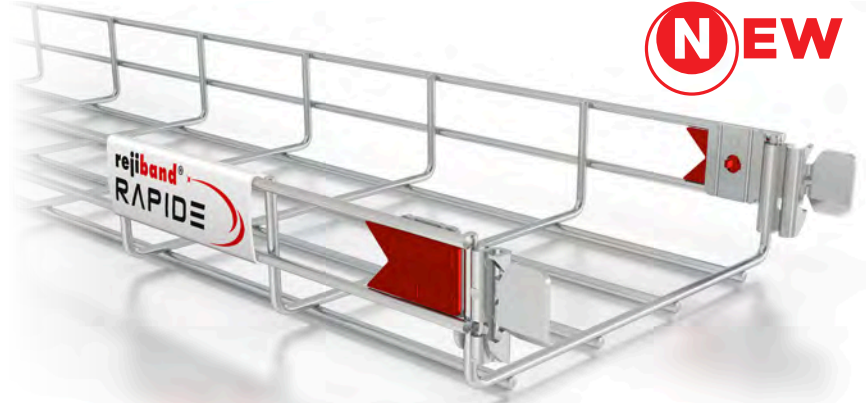
Calha de varão Sistema Click união rápida

☞ 60, 100 • ☞ 60-600 • ☞ 3000



ETIM ECO00853

☞	☞	EZ	BC	C8	kg/m	☞
60	60	60512060	60522060	60582060	0,591	18
	100	60512100	60522100	60582100	0,811	24
	150	60512150	60522150	60582150	0,946	24
	200	60512200	60522200	60582200	1,217	18
	300	60512300	60522300	60582300	1,943	12
	400	60512400	60522400	60582400	2,353	6
	450	60512450	60522450	60582450	2,423	6
	500	60512500	60522500	60582500	2,781	6
100	600	60512600	60522600	60582600	3,191	6
	100	60513100	60523100	60583100	1,203	12
	150	60513150	60523150	60583150	1,259	6
	200	60513200	60523200	60583200	1,912	6
	300	60513300	60523300	60583300	2,343	6
	400	60513400	60523400	60583400	2,756	6
	450	60513450	60523450	60583450	2,827	6
	500	60513500	60523500	60583500	3,187	6
	600	60513600	60523600	60583600	3,600	6

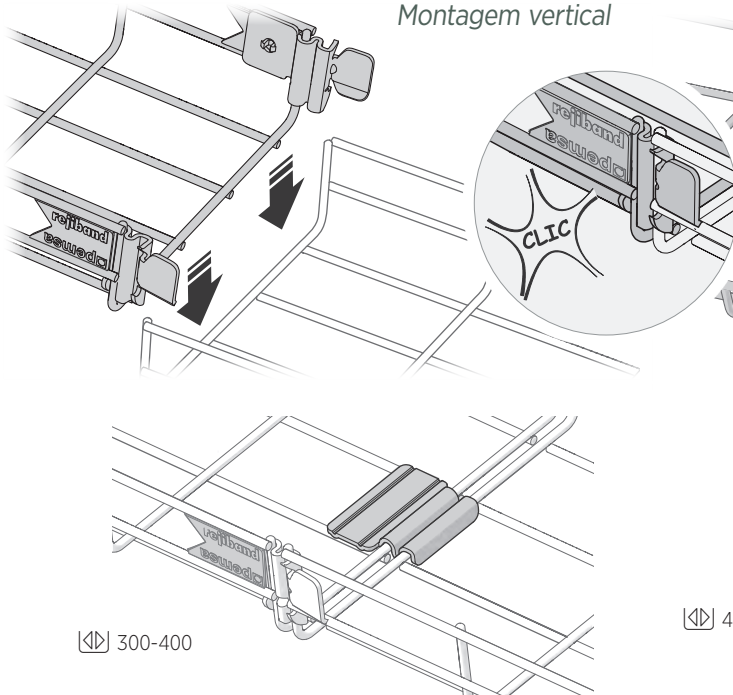




Instrucciones de instalación / Installation Instructions / Instruction d'installation / Instruções de instalação

Montaje vertical

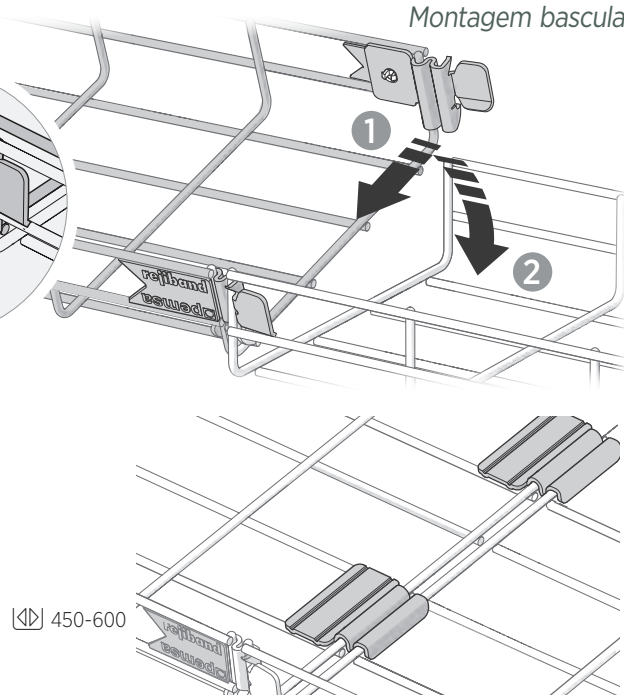
Vertical Assembly
Assemblage vertical
Montagem vertical



300-400

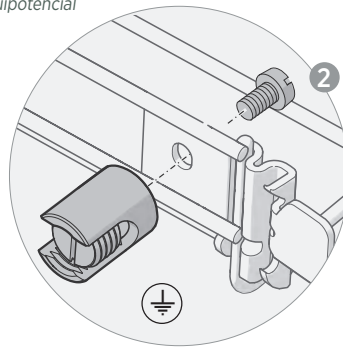
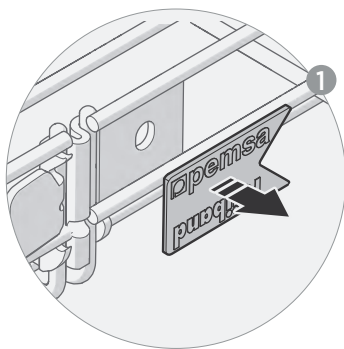
Montaje basculante

Swivel Assembly
Assemblage basculant
Montagem basculante

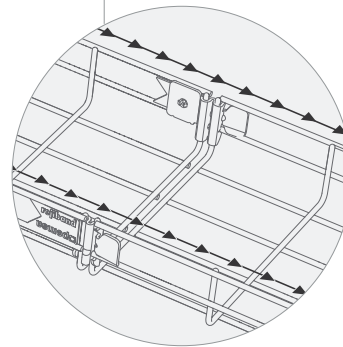


450-600

Equipotencialidad
Bonding
Mise à la Terre
Conexão Equipotencial

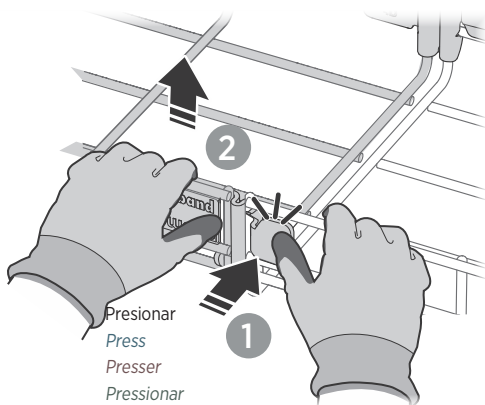


Continuidad eléctrica según norma
Electrical Continuity guaranteed
Continuité Electrique selon la Norme
Continuidade electrica em conformidade com a norma

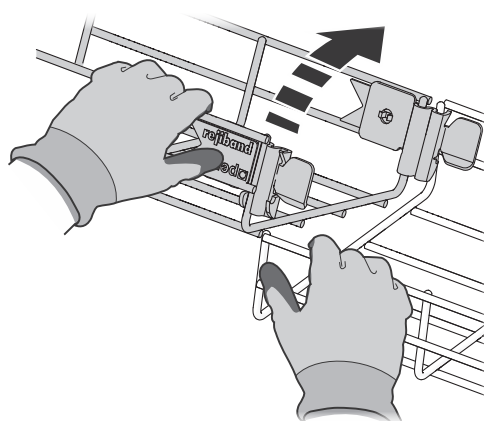


Standard
IEC 61537

Desmontaje / Uncoupling / Démontage / Desmontagem



Presionar
Press
Presser
Pressionar



rejiband® RAPIDE

NEW

Bandeja de Rejilla Sistema Click rápido

Rapid Click Wire Mesh Tray System

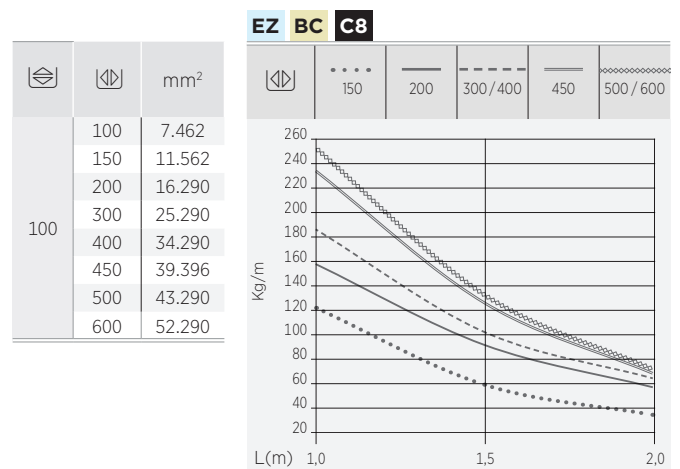
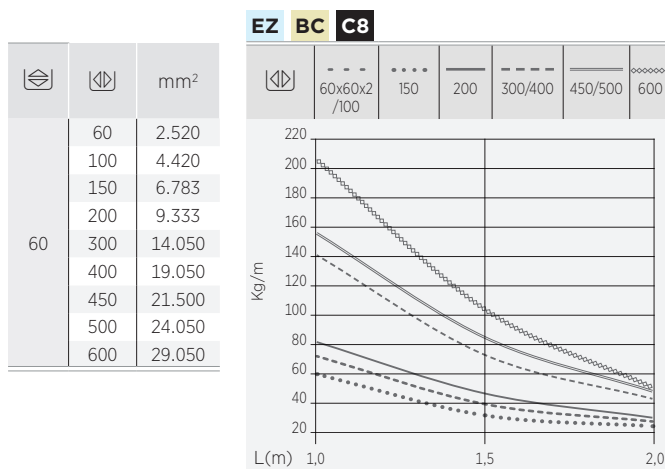
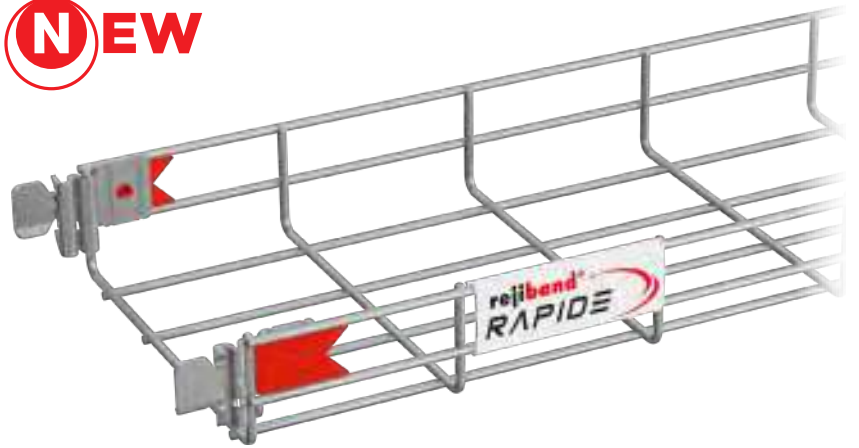
Chemins de Câbles Système Click Rapide

Calha de varão Sistema Click união rápida

60, 100 • 60-600 • 3000



ETIM: EC000853



Valores obtenidos según la norma IEC 61537 según ensayo tipo III, con un coeficiente de seguridad del 170% y sin alcanzar en ningún caso el colapso. La unión de los tramos de bandejas debe estar situada a una distancia del apoyo de entre L/4 y L/5, siendo L la distancia entre apoyos.

Values obtained from test type III according to the IEC 61537 standard, test type III, with a safety coefficient of 170% without ever reaching the collapse point. Tray section joints be situated at a support distance of between L/4 and L/5, L being the distance between supports.

Résultats des essais type III de la norme IEC 61537, avec coefficient de sécurité de 170% sans jamais atteindre la saturation. L'assemblage des tronçons de chemins de câbles doit être placé à une distance de l'appui comprise entre L/4 et L/5, où L correspond à la distance entre appuis

60x60 diseño con doble varilla en base

60x60 design with double rod on base

60x60 design avec double tige sur socle

60x60

Hemos eliminado el embalaje plástico reduciendo el impacto ambiental y las emisiones de CO₂.

Se minimiza la gestión de residuos en obra para los usuarios finales.

Comprometidos con el Medioambiente.

We removed the plastic packaging reducing the environmental impact and CO₂ emissions.

Waste management on site is minimized for end users.

Committed to the environment.

Nous avons éliminé les emballages plastiques réduisant l'impact environnemental et les émissions de CO₂.

La gestion des déchets sur le site est minimisée pour les utilisateurs finaux.

Engagé pour l'environnement



rejiband® C8® BLACK

Bandeja de rejilla Alta Resistencia

Wire mesh tray High Resistance

Chemins de Câble Haute Résistance

Calha de varão Alta Resistência

☒ 35, 60, 100 • ☒ 60-600 • ☒ 3000



ETIM ECO00853

☒	☒	C8	kg/m	☒
35	60	60281060	0,405	24
	100	60281100	0,547	24
	150	60281150	0,723	24
	200	60281200	1,034	18
	300	60281300	1,401	18
	400	60281400	1,797	12
60	60	60282060	0,567	24
	100	60282100	0,799	24
	150	60282150	1,022	24
	200	60282200	1,205	18
	300	60282300	2,091	12
	400	60282400	2,565	6
	450	60282450	2,642	6
	500	60282500	3,014	6
100	600	60282600	3,468	6
	100	60283100	1,215	12
	150	60283150	1,253	6
	200	60283200	1,897	6
	300	60283300	2,314	6
	400	60283400	2,727	6
	450	60283450	2,815	6
	500	60283500	3,145	6
	600	60283600	3,562	6

☒ Bajo pedido / On request / A la demande / Baixo pedido

Duración (h) ensayo Cámara niebla salina, según ASTM-B117
Duration (h) Salt Spray Chamber Test, acc. ASTM-B117

Essai au brouillard salin ASTM-B117

Duration (h) ensayo Camara niebla salina, según ASTM-B117

1000

800

666

450

190

0

C1

C2

C3

C4

C5

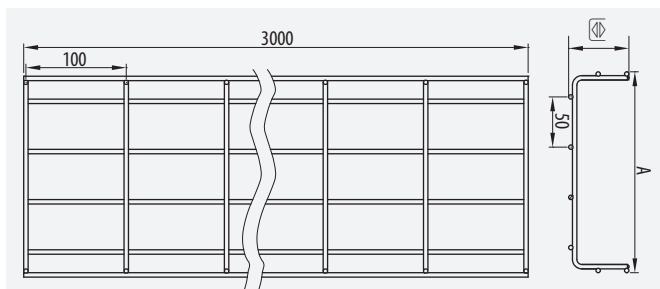
C6

C7

>1000 h



GC



Gama Completa de Accesorios	Full Range of Accessories	Gamme Complète d'Accessoires	Gama Completa de Acessórios
-----------------------------	---------------------------	------------------------------	-----------------------------

	C8	☒		C8	☒
	62081X04	126		62082X04	126
	63082X04	142		62085X03	128
	64080061	028		62086011	038
	64080030	028		67080040	040
	64080035			62086020	042
	64080036			62086021	042
	64080072	030		62086022	042
	68000053	036		62081060	044
	67080030	038		67080143 67080043	044
	62086010	038		67080046	044



rejiband®

35 60 100 150

Bandeja de rejilla

Wire mesh tray

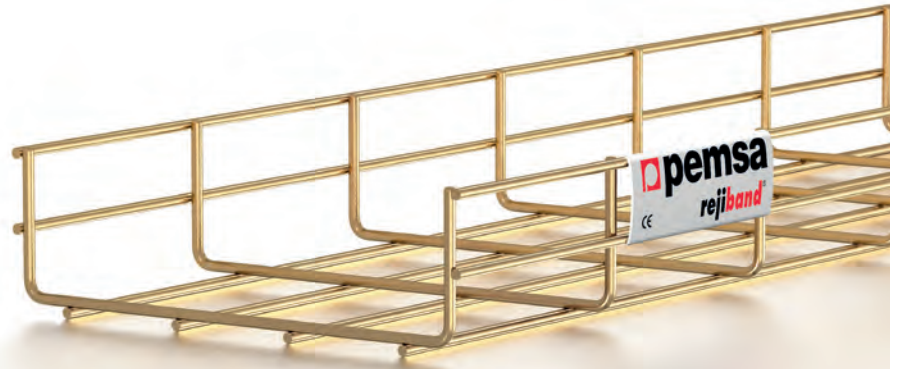
Chemins de Câbles


Calha de varão

☒ 35, 60, 100, 150 • ☒ 60-600 • ☒ 3000

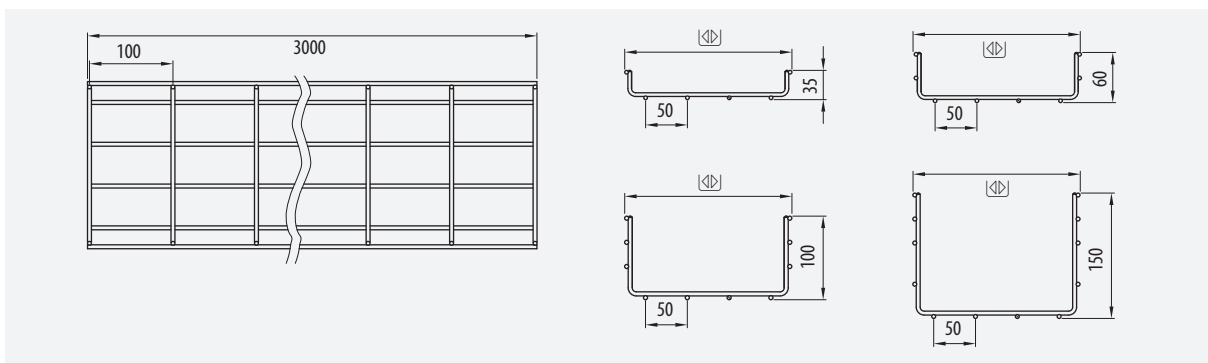


ETIM EC000853



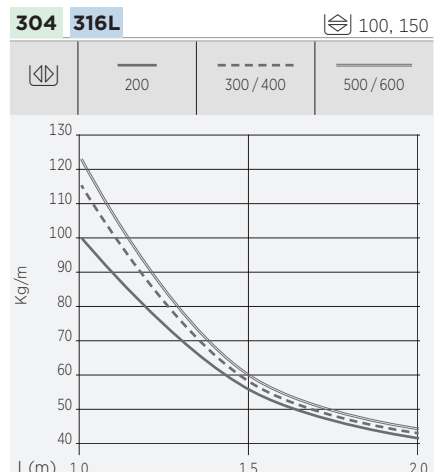
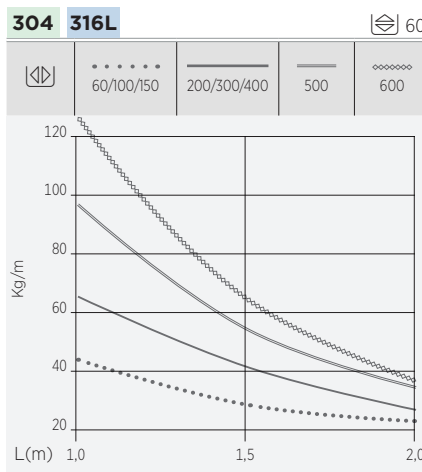
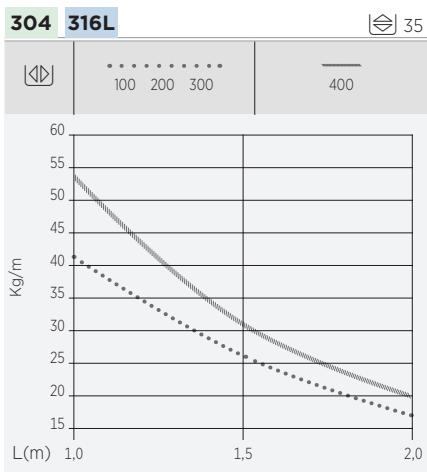
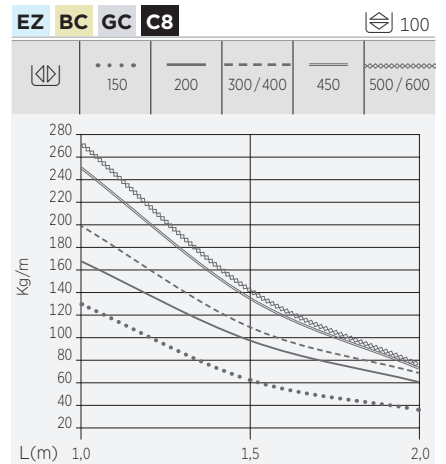
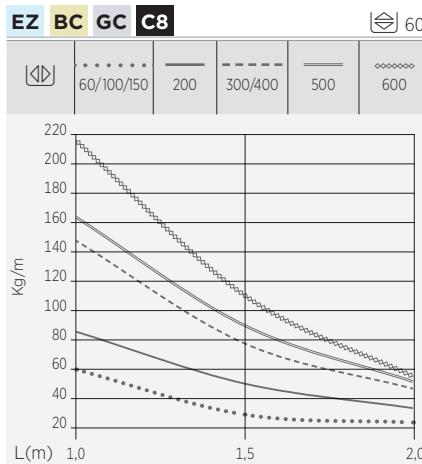
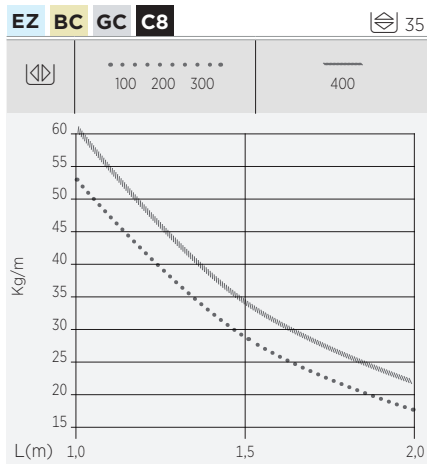
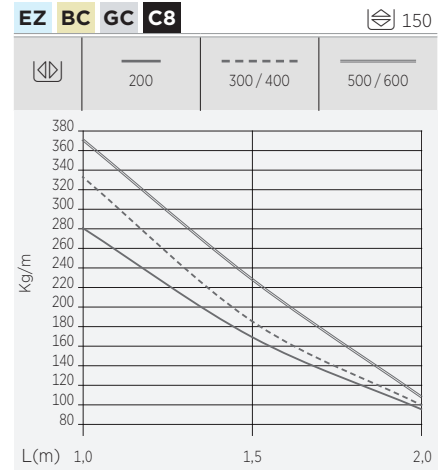
☒	☒	EZ	BC	GC	304	316L	PO	C8	kg/m	☒
35	60	60211060	60221060	60231060	60251060	60261060	..	60281060 ☒	0,405	24
	100	60211100	60221100	60231100	60251100	60261100	..	60281100 ☒	0,547	24
	150	60211150	60221150	60231150	60251150	60261150	..	60281150 ☒	0,723	24
	200	60211200	60221200	60231200	60251200	60261200	..	60281200 ☒	1,034	18
	300	60211300	60221300	60231300	60251300	60261300	..	60281300 ☒	1,401	18
	400	60211400	60221400	60231400	60251400	60261400	..	60281400 ☒	1,797	12
60	60	60212060	60222060	60232060	60252060	60262060	60242060	60282060	0,564	24
	100	60212100	60222100	60232100	60252100	60262100	60242100	60282100	0,799	24
	150	60212150	60222150	60232150	60252150	60262150	60242150	60282150	1,022	24
	200	60212200	60222200	60232200	60252200	60262200	60242200	60282200	1,326	18
	300	60212300	60222300	60232300	60252300	60262300	60242300	60282300	2,091	12
	400	60212400	60222400	60232400	60252400	60262400	60242400	60282400	2,565	6
	450	60212450	60222450	60232450	60282450	2,642	6
	500	60212500	60222500	60232500	60252500	60262500	60242500	60282500	3,014	6
600	60212600	60222600	60232600	60252600	60262600	60242600	60282600	3,468	6	
100	100	60213100	60223100	60233100	60253100	60263100	..	60283100 ☒	1,316	12
	150	60213150	60223150	60233150	60253150	60263150	..	60283150 ☒	1,383	6
	200	60213200	60223200	60233200	60253200	60263200	..	60283200 ☒	2,055	6
	300	60213300	60223300	60233300	60253300	60263300	..	60283300 ☒	2,512	6
	400	60213400	60223400	60233400	60253400	60263400	..	60283400 ☒	2,962	6
	450	60213450	60223450	60233450	60283450 ☒	2,815	6
	500	60213500	60223500	60233500	60253500	60263500	..	60283500 ☒	3,413	6
	600	60213600	60223600	60233600	60253600	60263600	..	60283600 ☒	3,866	6
150	200	60216200	60226200	60236200	60256200	60266200	-	60286200	2,111	6
	300	60216300	60226300	60236300	60256300	60266300	-	60286300	2,431	6
	400	60216400	60226400	60236400	60256400	60266400	-	60286400	2,958	6
	450	60216450	60226450	60236450	60256450	60266450	-	60286450	2,849	6
	500	60216500	60226500	60236500	60256500	60266500	-	60286500	3,375	6
	600	60216600	60226600	60236600	60256600	60266600	-	60286600	3,645	6
rejiband® 		64010061	64020061	64030061	64060061	64060061	64060061	64080061	☒ ☒ 024	

☒ Bajo pedido / On request / A la demande / Baixo pedido





↕	↔	60	100	150	200	300	400	450	500	600
		mm ²								
35		1.215	2.295	3.432	4.524	7.358	9.958	-	-	-
60		2.520	4.420	6.783	9.333	14.050	19.050	21.500	24.050	29.050
100		-	7.462	11.562	16.290	25.290	34.290	39.396	43.290	52.290
150		-	-	-	25.754	39.874	53.994	61.054	68.114	82.234



Valores obtenidos según la norma IEC 61537 según ensayo tipo III, con un coeficiente de seguridad del 170% y sin alcanzar en ningún caso el colapso, empleando la Unión Reforzada como elemento de unión. La unión de los tramos de bandejas debe estar situada a una distancia del apoyo de entre L/4 y L/5, siendo L la distancia entre apoyos.

Values obtained from test type III according to the IEC 61537 standard, test type III, with a safety coefficient of 170% without ever reaching the collapse point. Guaranteed only using our reinforced joint clamp. Tray section joints be situated at a support distance of between L/4 and L/5, L being the distance between supports.

Résultats des essais type III de la norme IEC 61537, avec coefficient de sécurité de 170% sans jamais atteindre la saturation et en utilisant l'éclisse renforcée comme pièce d'assemblage. L'assemblage des tronçons de chemins de câbles doit être placé à une distance de l'appui comprise entre L/4 et L/5, où L correspond à la distance entre appuis.

rejiband®

60X60-2

Bandeja de rejilla, doble varilla en base

Wire mesh tray, double rod on base

Chemin de Câble Fil, double Fil

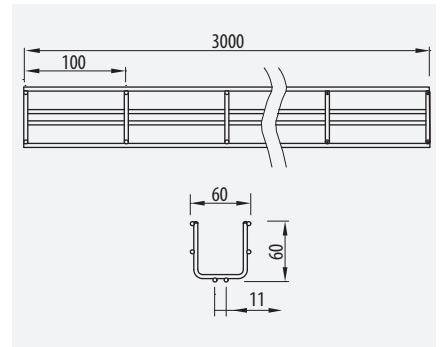
Calha em varão, duplo varão na base

60 • 60 • 3000

ETIM: EC000853



60 • 60 • 60			
Ⓢ	Ref	kg/u	u
EZ	60212065	0,765	18
BC	60222065	0,765	18
GC	60232065	0,792	18
304	60252065	0,765	18
316L	60262065	0,765	18
C8	60282065	0,765	18

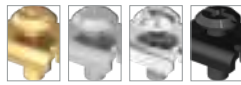


Kit Fijación Rejiband 60x60-2

Part Clamp Kit Rejiband 60x60-2

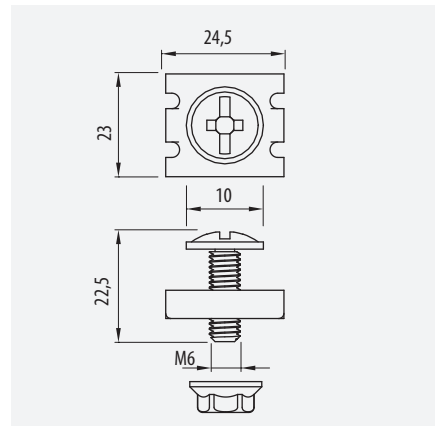
Kit Fixation Rejiband 60x60 -2

Kit Fixação Rejiband 60x60-2



60 • 60 • 60			
Ⓢ	Ref	kg/u	u
EZ	64010058	0,014	25
BC	64020058	0,014	25
GC	64030058	0,015	25
316L	64060058	0,014	25
C8	64080058	0,014	25

ETIM: EC002413



Tuerca Rail

Plain Channel Nut

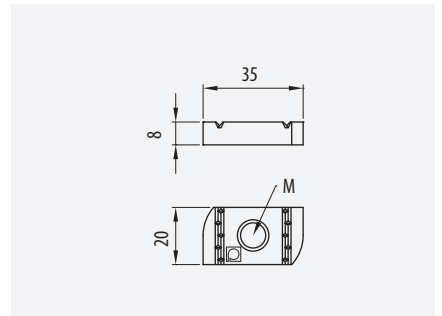
Ecrou Rail

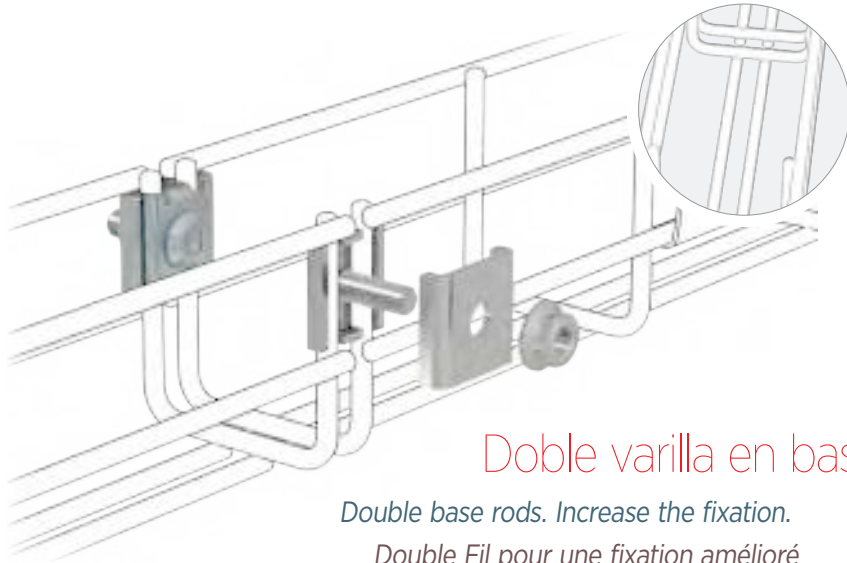
Porca de Perfil



41x21 • 41x41				
Ⓢ	M	Ref	kg/u	u
EZ	M6	67020055	0,014	25
GC	M6	67030054	0,015	25
316L	M6	67060054	0,014	25

ETIM: EC000482





x2 028

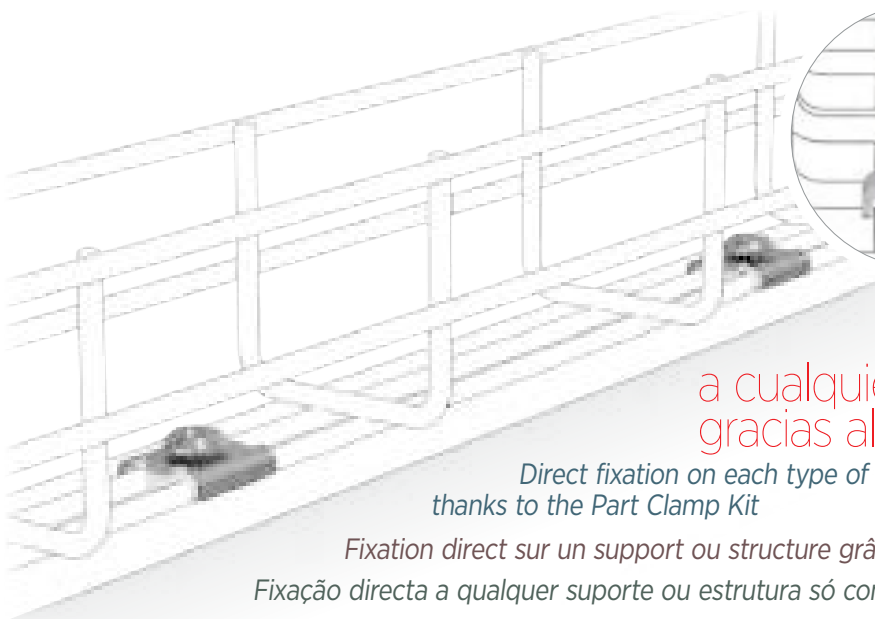
Montaje con Uniones reforzadas.
 Assembly with Reinforced joint clamps
 Montage avec Eclisses renforcées
 Montagem com uniões reforçadas

Doble varilla en base. Mejora la fijación.

Double base rods. Increase the fixation.

Double Fil pour une fixation amélioré

Base com duplo varão. Melhora a fixação



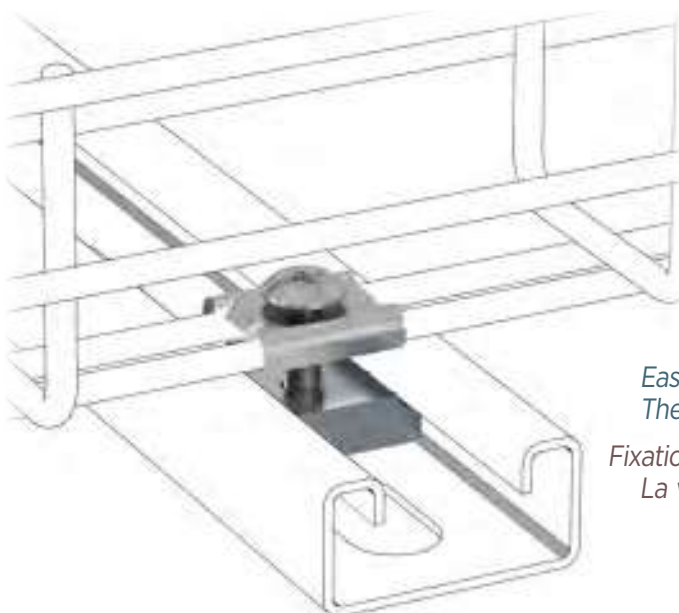
x2 026

Fijación directa a cualquier soporte o estructura gracias al Kit Fijación

Direct fixation on each type of structure or base thanks to the Part Clamp Kit

Fixation direct sur un support ou structure grâce au kit fixation

Fixação directa a qualquer suporte ou estrutura só com o kit de fixação



M6 x1 026



Fijación muy fácil sobre Rail con tuerca rail.

El tornillo giratorio permite enroscar con la tuerca

Easy fixation on strut with channel nut.

The swivel screw allows to connect with the channel

Fixation très simple sur un rail avec une écrou rail.

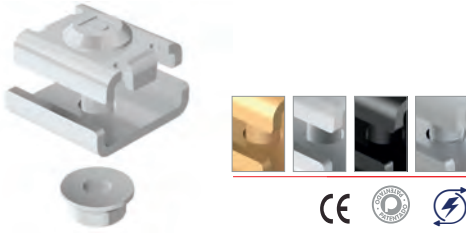
La vis rotative permet de visser avec l'écrou

Fixação facil sobre o Perfil, com porca de perfil.

O parafuso gira a porca e fixa o sistema



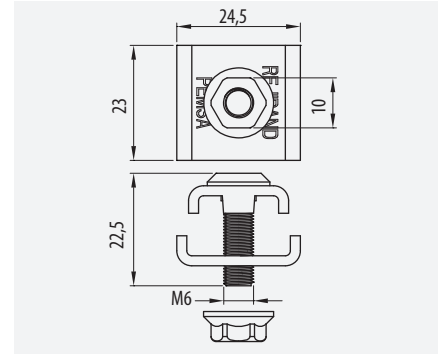
Unión Reforzada
Reinforced Joint Clamp
Eclisse renforcée
União Reforçada



⊕	Ref	kg/u	⊞
EZ	64010061	0,029	50
BC	64020061	0,029	50
GC	64030061	0,030	50
C8	64080061	0,029	50
316L	64060061	0,029	50



ETIM: ECO02413



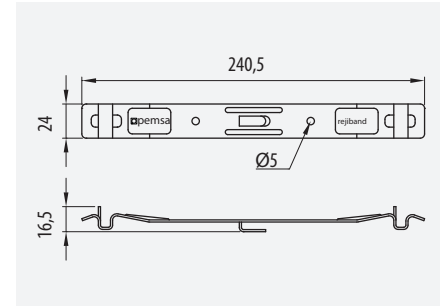
Unión Click
Click Connector
Eclisse Click
União Click



⊕	Ref	kg/u	⊞
EZ	64010020	0,075	25
BC	64020030	0,075	25
GC	64030030	0,077	25
C8	64080030	0,075	25



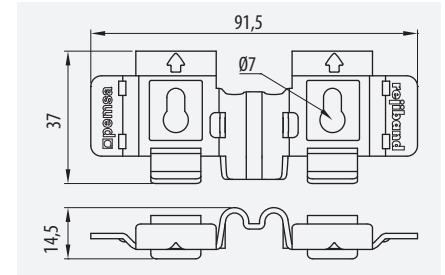
ETIM: ECO02413



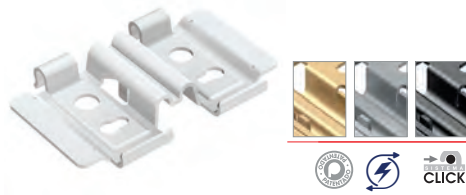
Union Click Rápida
Fast Click Joint
Eclisse Click Rapide
União Click rápida



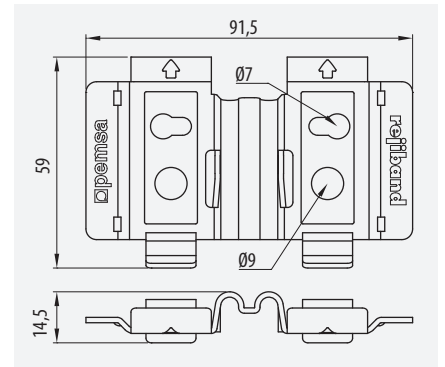
⊕	Ref	kg/u	⊞
EZ	64010035	0,043	50
BC	64020035	0,043	50
GC	64030035	0,043	50
C8	64080035	0,043	50



Union Click Rapida Base
Fast Click Base Joint
Eclisse Click Rapide
União Click rápida base



⊕	Ref	kg/u	⊞
EZ	64010036	0,077	10
BC	64020036	0,077	10
GC	64030036	0,084	10
C8	64080036	0,077	10



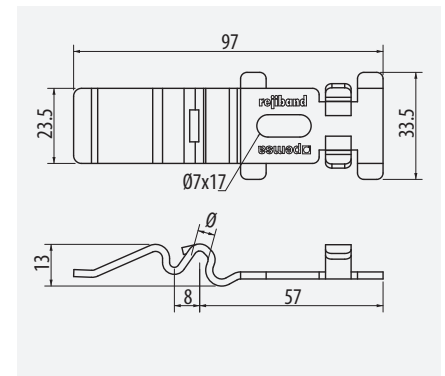
Conector Click
Click Coupler
Eclisse Système Rapide
Conector Click

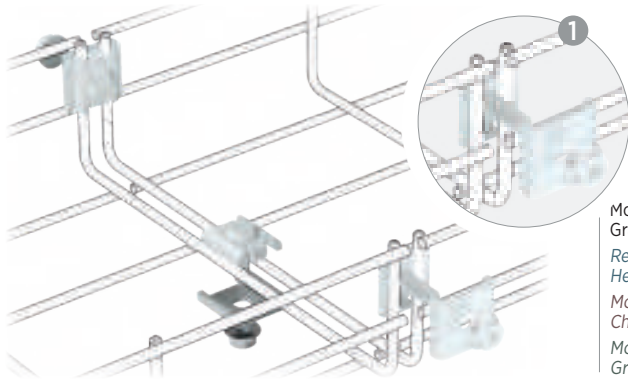


⊕	Ref	kg/u	⊞	
EZ	4,0 / 4,5	64010038	0,064	20
	5,0	64010040	0,064	20
BC	4,0 / 4,5	64020038	0,064	20
	5,0	64020040	0,064	20
C8	4,0 / 4,5	64080038	0,064	20
	5,0	64080040	0,064	20



ETIM: ECO02413





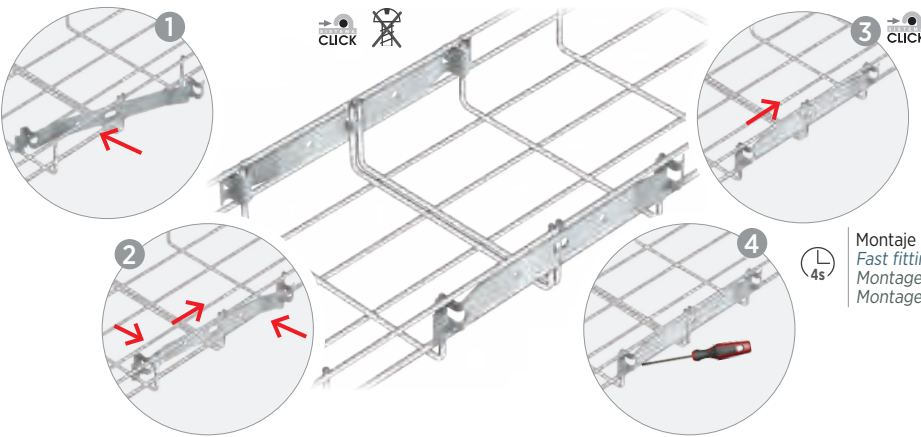
Alta Resistencia!!
 High Resistance
 Haute Résistance
 Alta Resistência

Montaje reforzado.
 Grandes cargas
 Reinforced assembly.
 Heavy duty loads.
 Montage Renforcé
 Charge Lourde.
 Montagem Reforçada.
 Grandes cargas

60-150	2	E90	
200-400	2+1		
500-600	2+2		

E90 Producto para instalación de Resistencia al fuego E90
 Product for E90 Fire Resistance assemblies.
 Produit pour installation Résistance au feu E90
 Produto para instalações de resistência ao fogo E90

Continuidad eléctrica según norma
 Electrical Continuity guaranteed
 Continuité Electrique Selon la Norme
 Continuidade electrica em conformidade com a norma

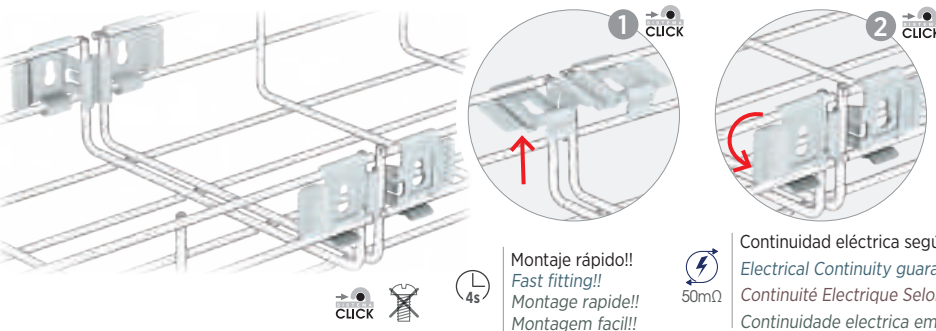


Montaje rápido!!
 Fast fitting!!
 Montage rapide!!
 Montagem facil!!

60	2
100	2
150	2
200	2
300	2+1*
400	2+1*
500	2+1*
600	2+1*

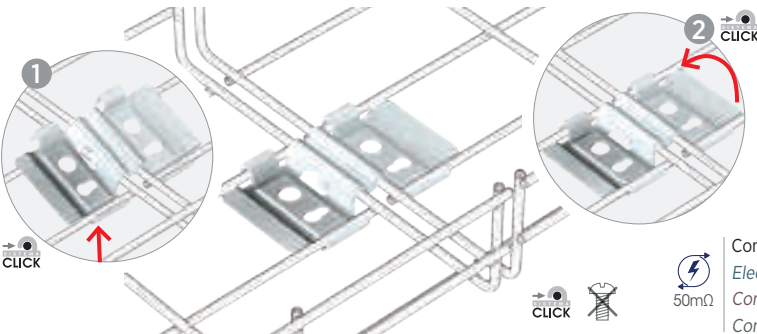
*Base

Continuidad eléctrica según norma
 Electrical Continuity guaranteed
 Continuité Electrique Selon la Norme
 Continuidade electrica em conformidade com a norma



Continuidad eléctrica según norma
 Electrical Continuity guaranteed
 Continuité Electrique Selon la Norme
 Continuidade electrica em conformidade com a norma

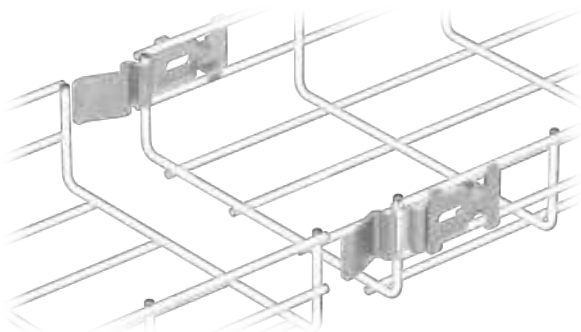
60	2	0
100	2	0
200	2	0
300	2	1
400	2	1
500	2	2
600	2	2



Montaje rápido!!
 Fast fitting!!
 Montage rapide!!
 Montagem facil!!

Continuidad eléctrica según norma
 Electrical Continuity guaranteed
 Continuité Electrique Selon la Norme
 Continuidade electrica em conformidade com a norma

60	2	0
100	2	0
200	2	0
300	2	1
400	2	1
500	2	2
600	2	2



Rápido!!
 Fast Rapide!! Rápido!!

Montaje rápido!!
 Fast fitting!!
 Montage Rapide!!
 Montagem facil!!

Continuidad eléctrica según norma
 Electrical Continuity guaranteed
 Continuité Electrique selon la Norme
 Continuidade electrica em conformidade com a norma





rejiband®

ACC

pemsa

Conector Click Base

Click Base Coupler

Eclisse Système Rapide Bases

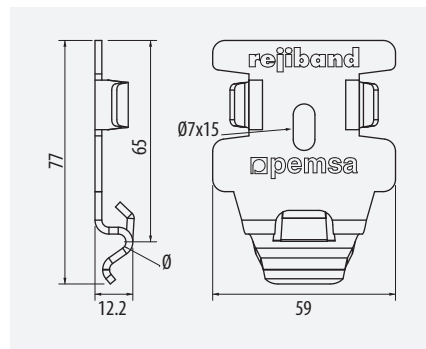
Conector Click Base



⊕		Ref	kg/u	⊞
	-	64010046	0,074	20
EZ	4,0	64010048	0,074	20
	5,0	64020046	0,074	20
BC	4,0	64020048	0,074	20
	5,0	64080046	0,074	20
C8	4,0	64080048	0,074	20
	5,0	64080048	0,074	20



ETIM: ECO02413



Placa Unión Lateral

Side Joint Plate

Eclisse d'Accouplement Lateral

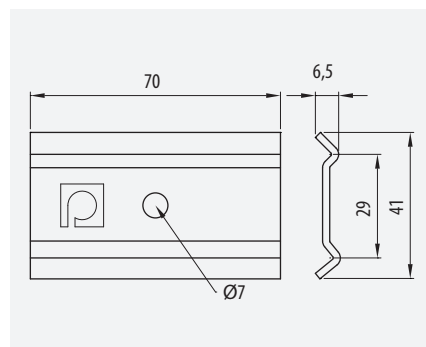
Placa de União Lateral



⊕		Ref	kg/u	⊞
	60-100-150	64010041	0,0486	50
EZ		64020041	0,0486	50
BC		64030041	0,0506	50
GC		64080041	0,0486	50
C8		64060041	0,0486	50
316L		64060041	0,0486	50



ETIM: ECO02413



Unión Curva

Fast Clip

Eclisse Courbe

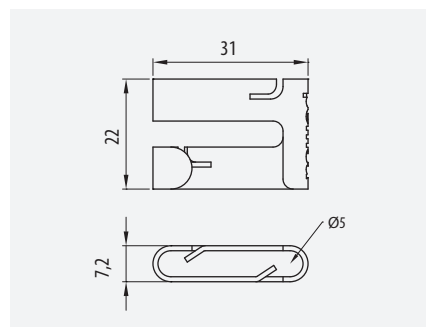
Clip de União



⊕		Ref	kg/u	⊞
	35-60-100-150	64010072	0,006	50
EZ		64020072	0,006	50
BC		64030072	0,007	50
GC		64080072	0,006	50
C8		64080072	0,006	50



ETIM: ECO02413



Multiunión

Splice Plate

Multi Eclisse

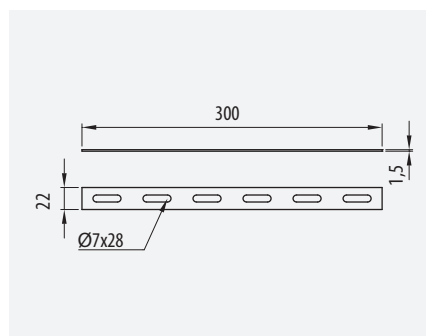
Multiuñião



⊕		Ref	kg/u	⊞
	35-60-100-150	67010053	0,067	10
EZ		67020053	0,067	10
BC		67030047	0,071	10
GC		67080053	0,067	10
C8		67060053	0,066	10
316L		67060053	0,066	10



ETIM: ECO02413

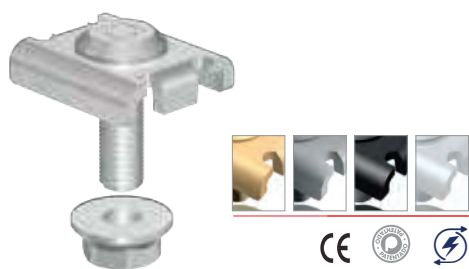


Fijación

Part Clamp

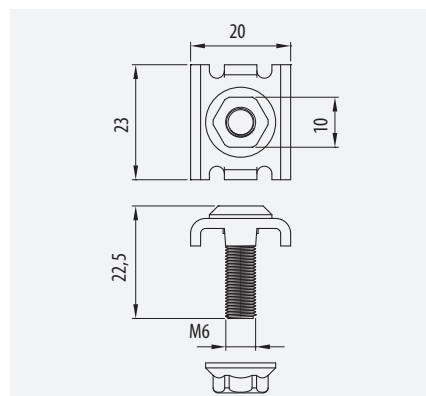
Fixation

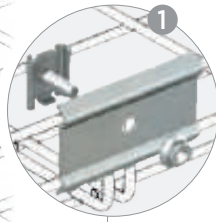
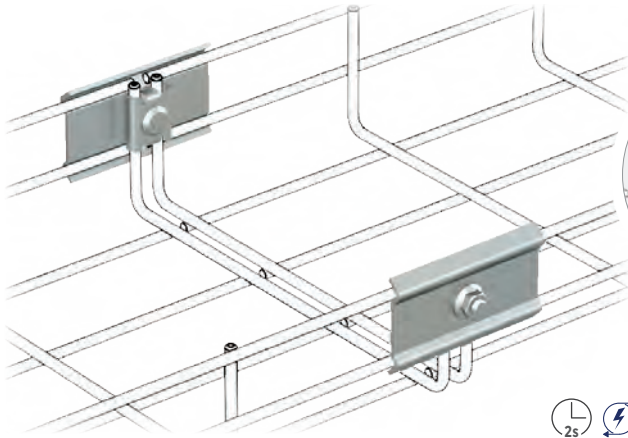
Fixação



⊕	L	Ref	kg/u	⊞
EZ	20	64010060	0,019	50
BC	20	64020060	0,019	50
	20	64030060	0,019	50
GC	30	64030160	0,020	50
C8	20	64080060	0,019	50
316L	20	64060060	0,019	50

ETIM: ECO02413





Excelente Ajuste
Máximos valores de carga
Great fitting Maximun load values
Ajustement pour Charge Lourde
Excelente Ajuste
Valores de carga máximos

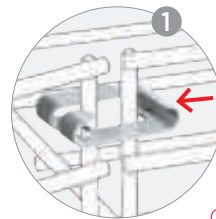
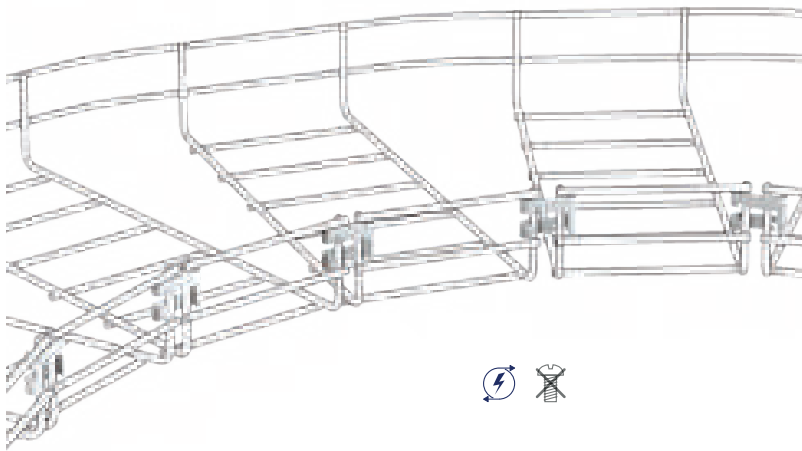


60-200	2	2	2	0
300-400	2	2	2	1
400-600	2	2	2	2

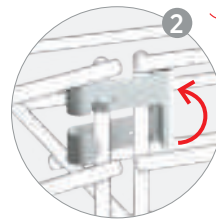
*Base



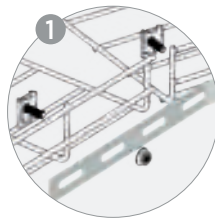
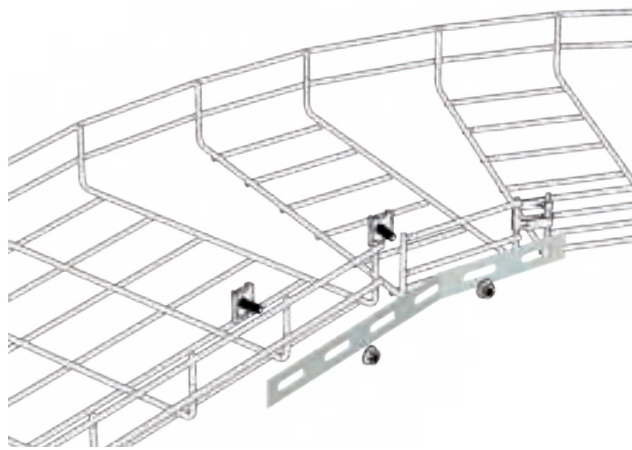
Continuidad eléctrica según norma
Electrical Continuity guaranteed
Continuité Electrique selon la Norme
Continuidade electrica em conformidade com a norma



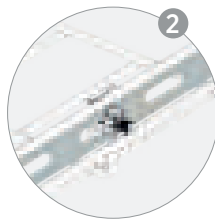
Rápido!!
Fast Rapide!! Rápido!!



Sin herramientas!!
No tools
Sans outils
Sem ferramentas



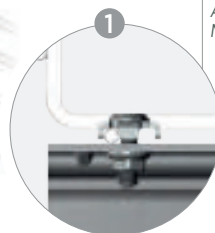
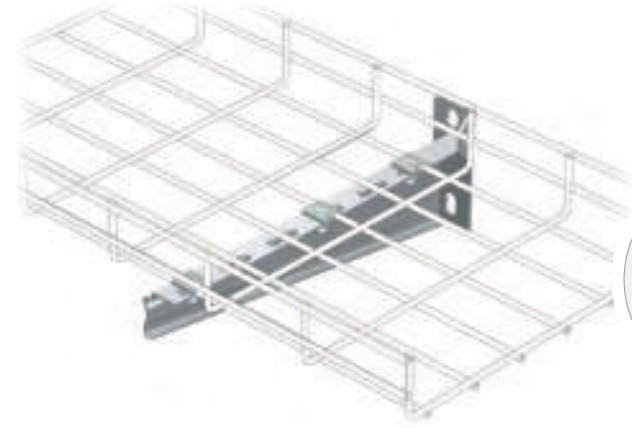
Facilita la creacion de curvas
Facilitates the making of curves



Facilité de création de courbe
Facilita a criação de curvas

100-200	4	2	
300	6	2+1	
400-600	8	2+2	

Polivalente!!
Versatile
Polyvalent
Polivalente



Ajuste preciso
Máxima resistencia
Precise fitting
Maximun resistance
Ajustement précis pour
Maxi résistance
Ajuste preciso
Máxima resistência

				030
100-150	1			E90
200-400	2			
500-600	3			

Producto para instalación de Resistencia al fuego E90
Product for E90 Fire Resistance assemblies



Produit pour Installation résistante au feu
Produto para instalação de Resistência ao fogo E90



rejiband®

ACC

pemsa

Placa de Unión

Connector Plate

Plaque d'Acouplement

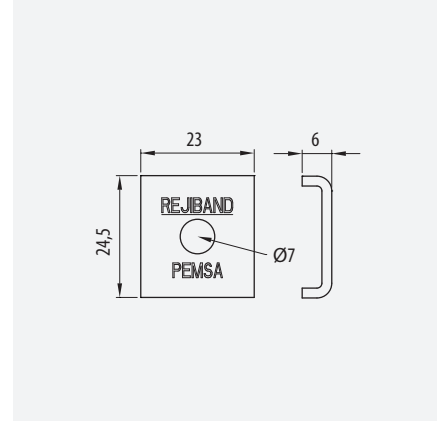
Placa de União



35-60-100-150 • 60-600

Ref	kg/u	u
EZ 64010062	0,0102	50
BC 64020062	0,0102	50
GC 64030062	0,0102	50
316L 64060062	0,0102	50
C3 64080062	0,0102	50

ETIM: ECO02413

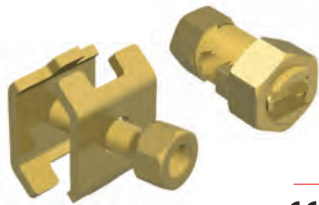


Borna Equipotencialidad

Bonding Connector

Borne de terre

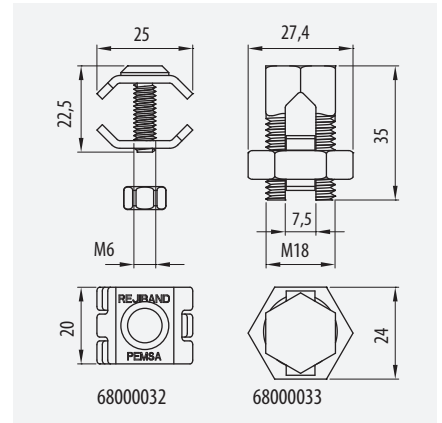
Borne de Terra



35-60-100-150 • 60-600

Ref	kg/u	u
LAT 16-35 6,5 68000032	0,025	20
35-45 7,5 68000033	0,064	20
16-50 8 68000034	0,024	20
50-110 11,5 68000035	0,043	20

ETIM: ECO02935



Conector Trenzado

Earth Continuity Connector

Connecteur Tressé

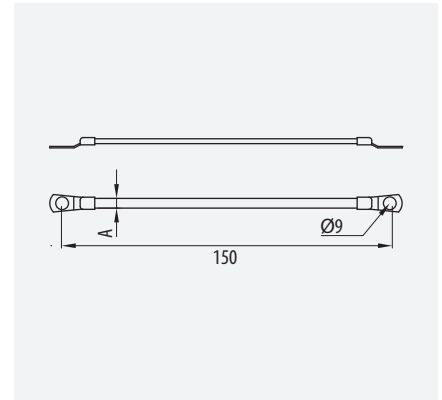
Trança de ligação



35-60-100-150 • 60-600

Ref	kg/u	u
LAT 12 68000036	0,014	10
16 68000037	0,020	10

ETIM: ECO02935

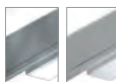


Tabique Separador Click

Click Divider

Cloison de séparation

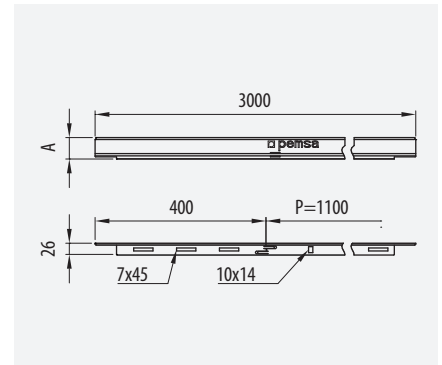
Placa Separadora Click



35-60-85-100 • 60-600

Ref	kg/m	u
PG 25 35 67020610	0,212	60
50 60 67020611	0,312	48
80 100 67020612	0,444	36
25 35 67030610	0,261	60
GC 50 60 67030611	0,384	48
80 100 67030612	0,541	36
25 35 67050610	0,207	60
304 50 60 67050611	0,305	48
80 100 67050612	0,430	36
25 35 67060610	0,207	60
316L 50 60 67060611	0,305	48
80 100 67060612	0,430	36

ETIM: ECO01000





⊕ 030

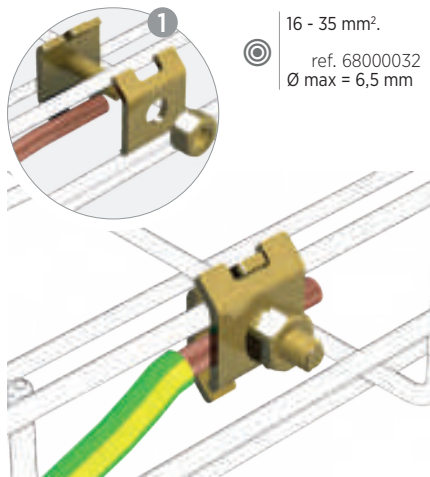
Conexión Equipotencial
Bonding Connection
Mise à la terre
Conexão Equipotencial

Solucionado!!

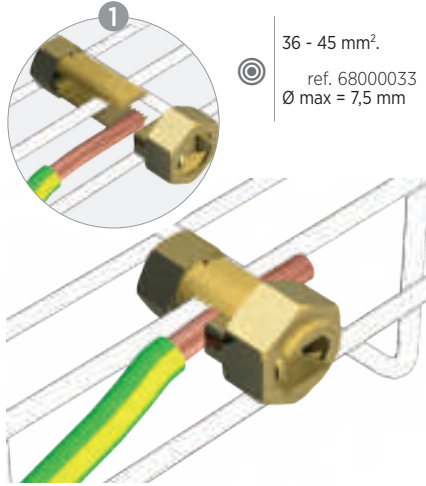
Resolved

Solution

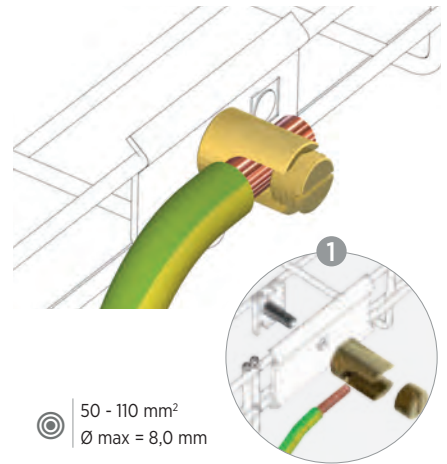
Solucionado



16 - 35 mm².
ref. 68000032
Ø max = 6,5 mm

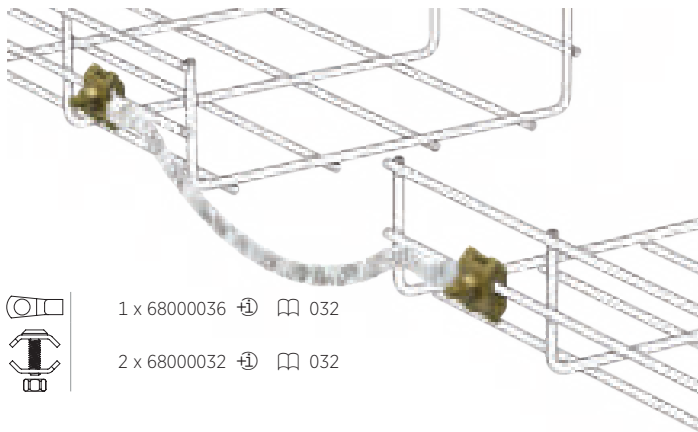


36 - 45 mm².
ref. 68000033
Ø max = 7,5 mm



50 - 110 mm²
Ø max = 8,0 mm

ref. 68000035 ⊕ 032
+ ref. 640X0041 ⊕ 030
+ ref. 640X0060 ⊕ 030

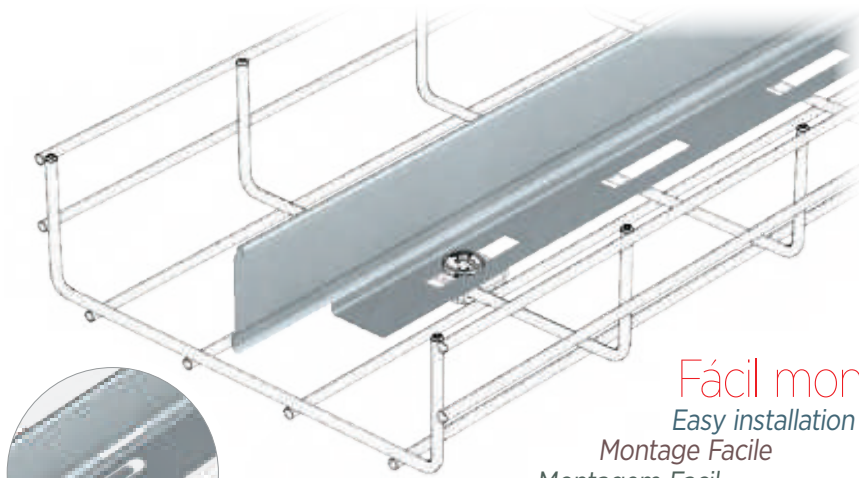


1 x 68000036 ⊕ 032

2 x 68000032 ⊕ 032



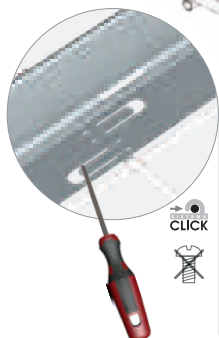
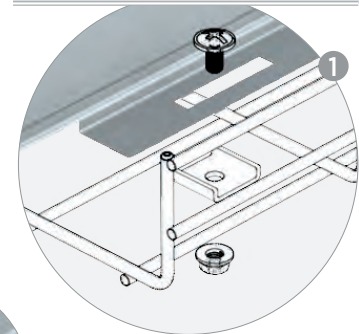
Continuidad eléctrica según norma
Electrical Continuity guaranteed
Continuité Electrique Selon la Norme
Continuidade electrica em conformidade com a norma



x1 M6x20

x1m

⊕ 174



Sistema Click.
Sin tornillos.
Click System.
No screws are required
Système Click.
Sans tournevis
Sistema Click.
Sem parafusos

Fácil montaje!!
Easy installation
Montage Facile
Montagem Facil





rejiband®

ACC

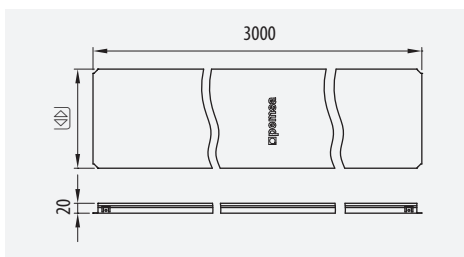
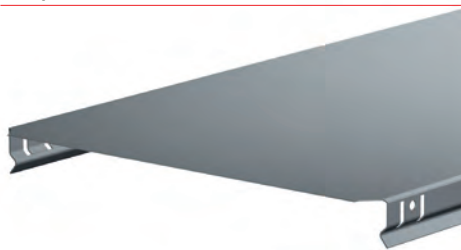
pemsa

Tapa

Cover

Couvercle

Tampa



35-60-100-150 • 60-600				
Ref	kg/u	u		
PG	60	73021060	0,462	24
	100	73021100	0,653	24
	150	73021150	0,892	12
	200	73021200	1,131	12
	300	73021300	1,890	6
	400	73021400	2,452	6
	500	73021500	3,437	6
GC	600	73021600	4,078	6
	60	73031060	0,617	24
	100	73031100	0,872	24
	150	73031150	1,190	12
	200	73031200	1,507	12
	300	73031300	2,424	6
	400	73031400	3,823	6
PO	450	73031450	3,556	6
	500	73031500	4,700	6
	600	73031600	5,577	6
	60	73041060	0,493	24
	100	73041100	0,697	24
	150	73041150	0,948	12
200	73041200	1,203	12	

35-60-100-150 • 60-600				
Ref	kg/u	u		
PO	300	73041300	1,994	6
	400	73041400	2,584	6
	500	73041500	3,612	6
	600	73041600	4,286	6
	304	60	73051060	0,385
100		73051100	0,544	24
150		73051150	0,750	12
200		73051200	0,957	12
300		73051300	1,380	6
400		73051400	2,116	6
316L	500	73051500	2,602	6
	600	73051600	3,577	6
	60	73061060	0,385	24
	100	73061100	0,544	24
	150	73061150	0,750	12
	200	73061200	0,957	12
	300	73061300	1,380	6
	400	73061400	2,116	6
	500	73061500	2,602	6
	600	73061600	3,577	6

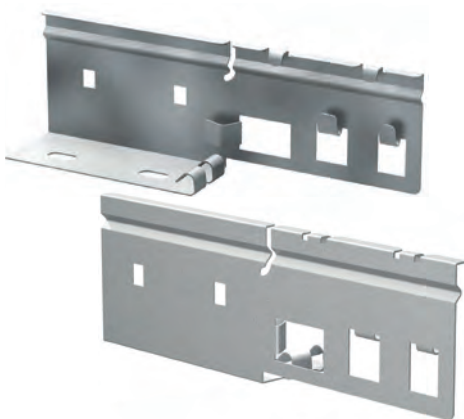
ETIM: ECO01000

Unión rejiband®. pemsaband®

Coupler rejiband®. pemsaband®

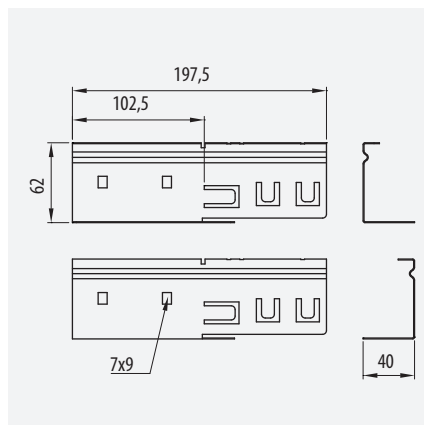
Eclisse d'Assemblage rejiband®. pemsaband®

União rejiband®. pemsaband®



60 • 60-600			
Ref	kg/u	u	
PG	70120200	0,190	2
GC	70130200	0,214	2

ETIM: ECO02413



Portaetiqueta

Identification Label

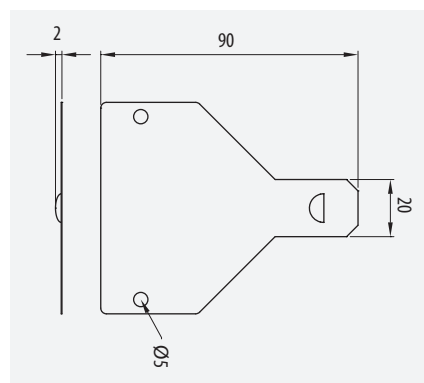
Porte étiquette d'identification

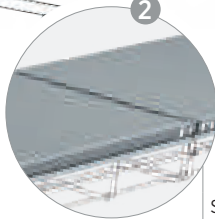
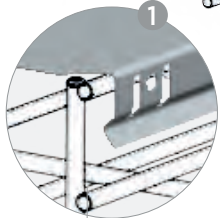
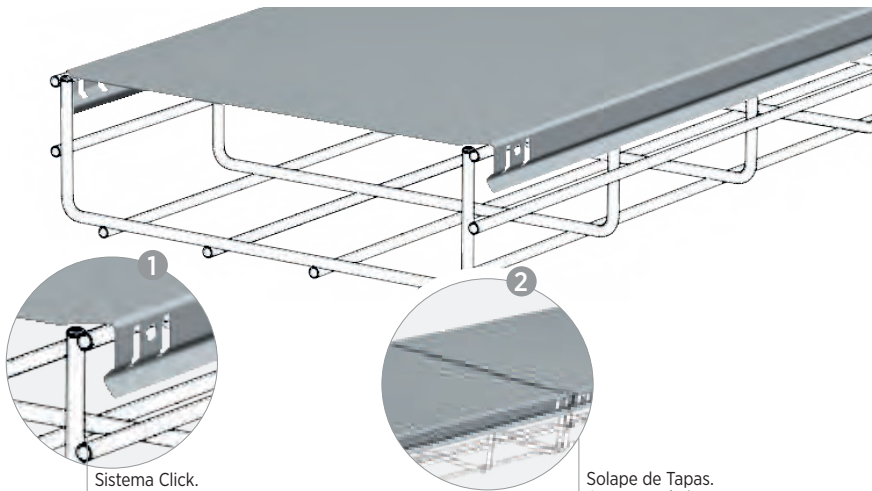
Porta Etiqueta



35-60-100-150 • 60-600		
Ref	kg/u	u
68000020	0,002	50

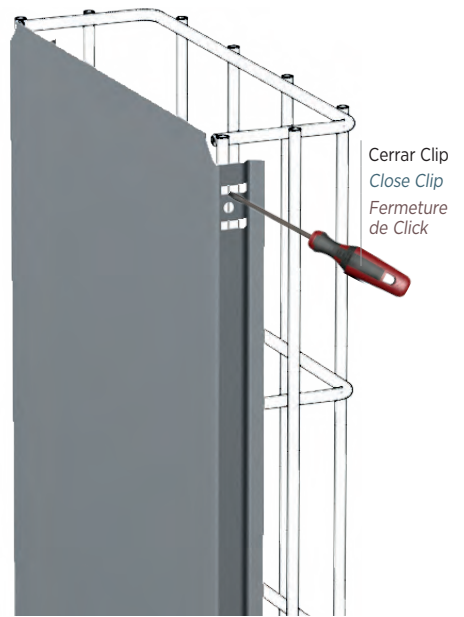
ETIM: ECO02935





Sistema Click.
Sin tornillos.
Click System.
No screws are required
Système Click.
Sans tournevis
Sistema Click.
Sem parafusos

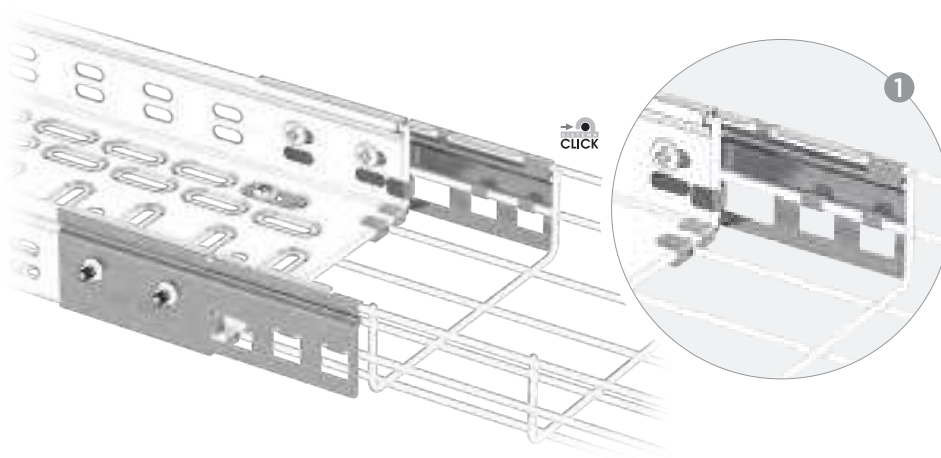
Solape de Tapas.
Aumenta el ajuste
Overlap of Covers.
Increases the rigidity
Dissimule l'ajustement
Sobreposição de tampas
aumenta a rigidez



Cerrar Clip
Close Clip
Fermeture de Click

Sin elementos auxiliares
Safe vertical installation. No additional fixings
Fixation Verticale Sécurisée. Sans élément Auxiliaire
Fixação vertical segura. Sem elementos auxiliares

Fijación vertical segura!!



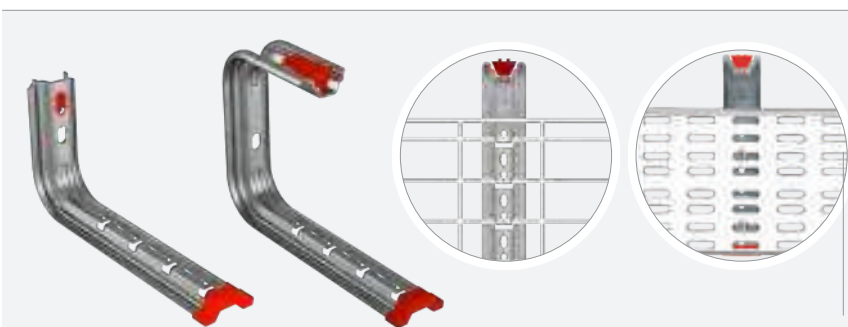
Continuidad eléctrica según norma
Electrical Continuity guaranteed
Continuité Electrique selon la Norme
Continuidade electrica em conformidade com a norma



<50mΩ



6 x 67030093 ⓘ 174



IDEA Universal Omega Splus



Compatibles con todas las bandejas
Compatible with all trays
Compatible avec tous les chemins de câbles
Compatível com todas as calhas



126



reijiband®

ACC

pemsa

Tenaza Corte
Bolt Croppers

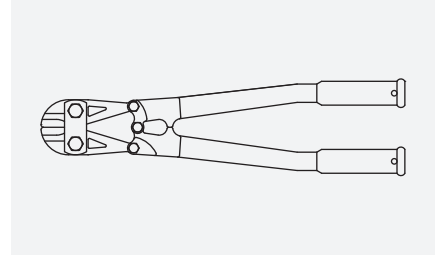
Tenailles
Turquês



35-60-100-150 • 60-600

Ref	kg/u	
68000058	1,600	1

ETIM: EC002935



Punta de Remate
Wire End Cap

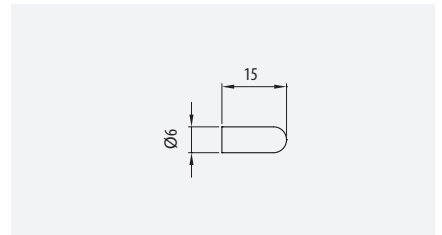
Embout de finition
Ponta remate



35-60-100-150 • 60-600

Ref	kg/u	
68000049	0,001	100

ETIM: EC002935



Pintura Zinc 400 ml

Zinc Paint Spray 400 ml
Peinture de Zinc 400 ml
Pintura de Cinco 400 ml



35-60-100-150 • 60-600

	Ref	kg/u	
GC	68000052	0,520	1
C3	68000053	0,520	1

ETIM: EC002935



Soporte Caja
Box Support

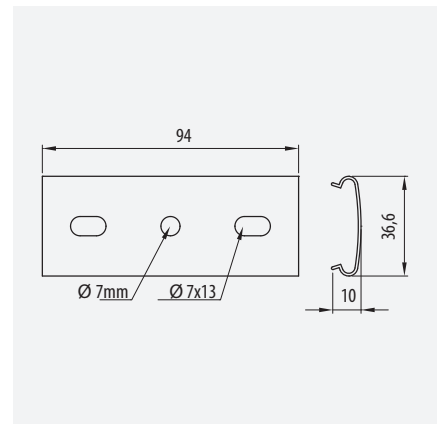
Support Boîtier
Suporte Caixas

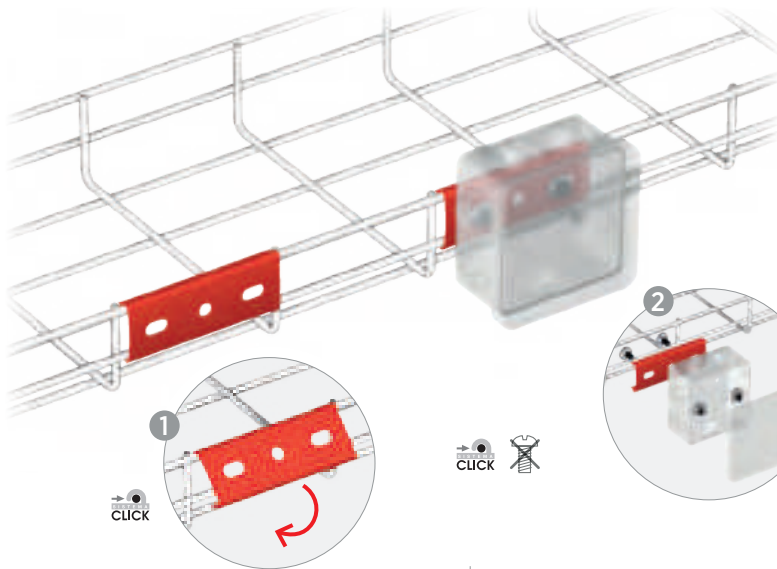


35-60-100-150 • 60-600

Ref	kg/u	
68000040	0,010	20

ETIM: EC002935





Montaje rápido!!
Fast fitting!!
Montage Rapide!!
Montagem facil!!

Rápido, económico!!

Fast and economical
Rapide, Economique
Rápido e barato

Multiples Aplicaciones:

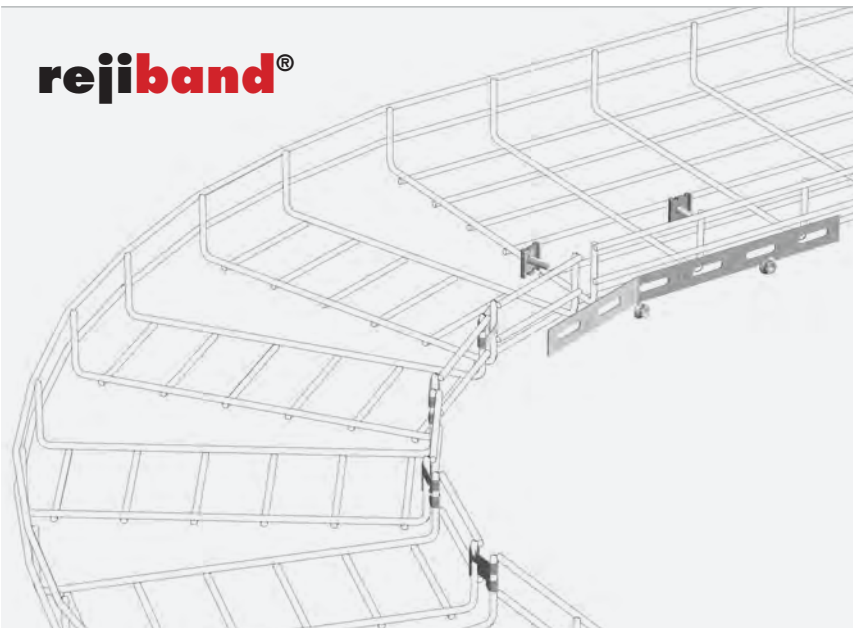
- Luminarias
- Emergencias
- Cajas
- Router
- Sensores
- Detectores CO₂
- Cámaras

- Multiple Applications:
- Lamps
 - Emergency lightning
 - Boxes
 - Router
 - Sensors
 - Detectors CO₂
 - Cameras

- Multiples applications:
- Luminaires
 - Bloc secours
 - Caisse
 - Routeur Wifi
 - Capteurs
 - Détections CO₂
 - Caméras

- Múltiples Aplicações:
- Luminárias
 - Emergências
 - Caixas
 - Router
 - Sensores
 - Detetores CO₂
 - Câmeras

rejiband®



IDEA



Curvas, Derivaciones, accesorios

Bends, T, accessories

Courbes de dérivation, accessoires

Curvas, Derivações, acessórios



Descargue aquí.
Download here.
Télécharger ici.
Baixe aqui





rejiband®

ACC

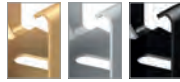
pemsa

Soporte Luminaria y Caja

Luminaire and Box Support

Support Luminaire & Boîte de Dérivation

Soporte Luminária e Caixa

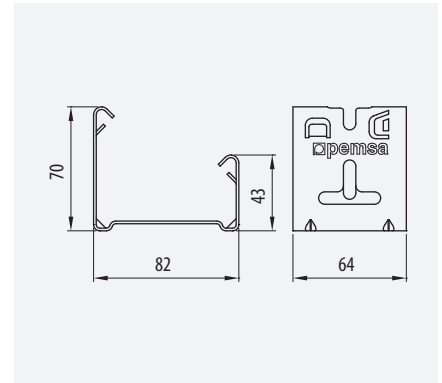


• 35-60 • 100-600

Ref	kg/u	u
EZ 67010030	0,143	10
BC 67020030	0,143	10
GC 67030030	0,144	10
C8 67080030	0,143	10

NO 60, 150, 450

ETIM: ECO02935



Mini Soporte

Mini Universal Bracket

Mini Support

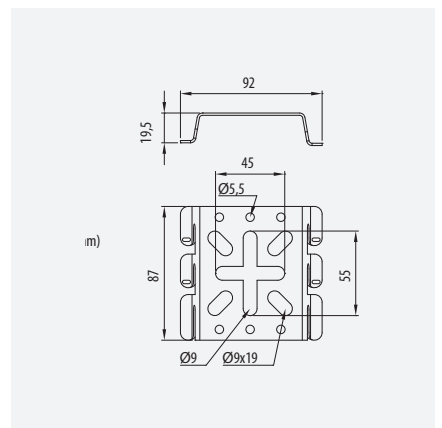
Mini Soporte



• 35-60-100-150 • 60-600

Ref	kg/u	u
PG 62026010	0,091	10
GC 62036010	0,101	10
C8 62086010	0,091	10
316L 62066010	0,095	10

ETIM: ECO00022

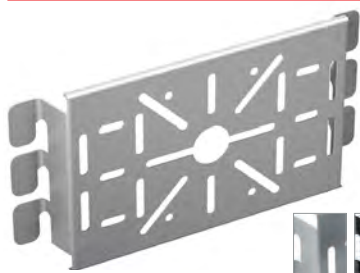


Soporte Universal

Universal Bracket

Supports Universel

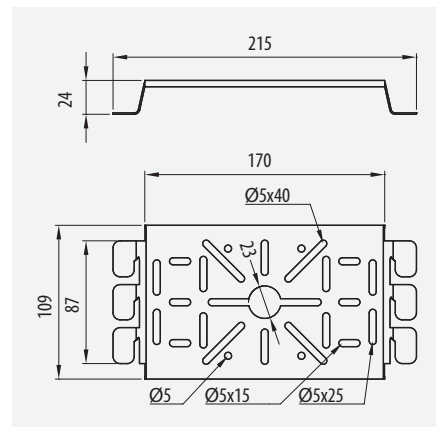
Soporte Universal



• 35-60-100-150 • 60-600

Ref	kg/u	u
PG 62026011	0,173	10
GC 62036011	0,187	10
C8 62086011	0,173	10
316L 62066011	0,180	10

ETIM: ECO00022



Soporte Brida

Fixing Support

Support Brides

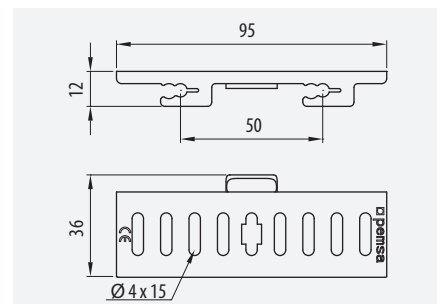
Soporte Abraçadeiras

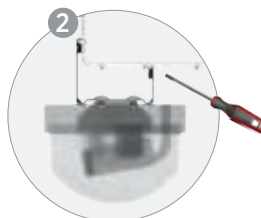
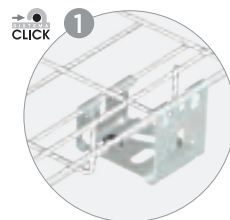
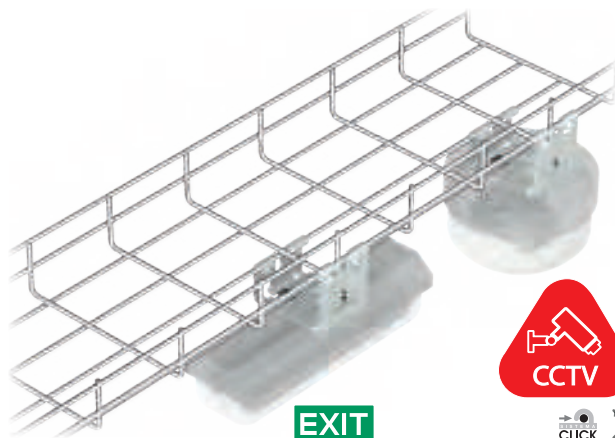


• 35-60-100-150 • 60-600

Ref	kg/u	u
68000010	0,009	20

ETIM: ECO02407





Multiples Aplicaciones:

- Luminarias
- Emergencias
- Cajas
- Router
- Sensores
- Detectores CO₂
- Cámaras

Multiple Applications:

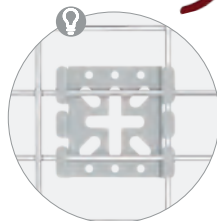
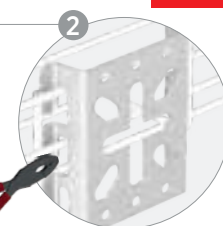
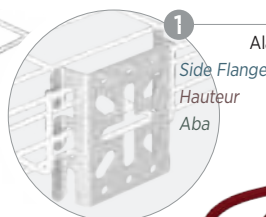
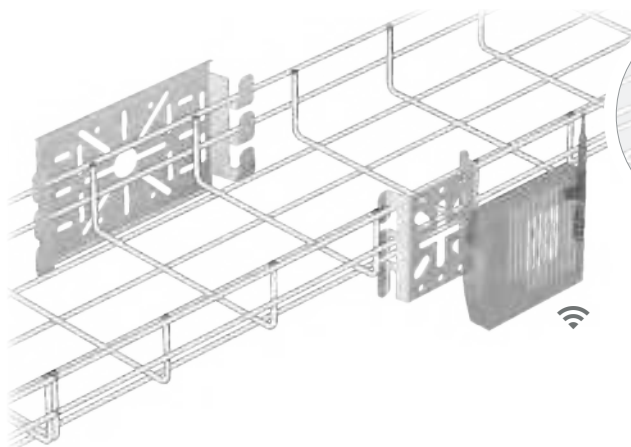
- Lamps
- Emergency lightning
- Boxes
- Router
- Sensors
- Detectors CO₂
- Cameras

Multiples applications:

- Luminaires
- Bloc secours
- Caisse
- Routeur Wifi
- Capteurs
- Détections CO₂
- Caméras

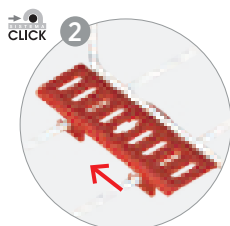
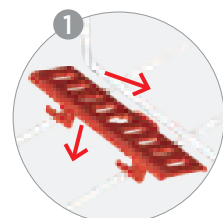
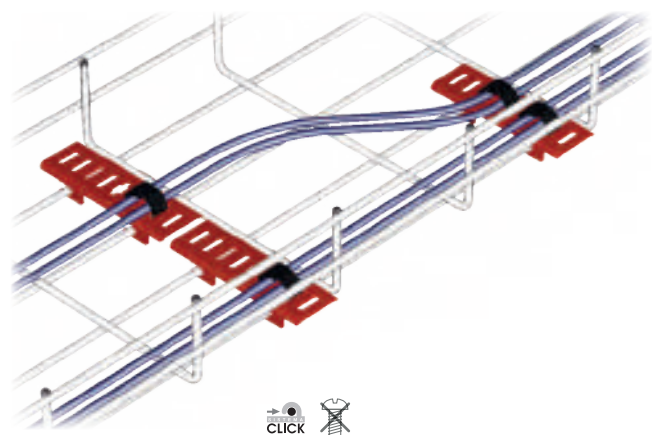
Múltiplas Aplicações:

- Luminárias
- Emergências
- Caixas
- Router
- Sensores
- Detetores CO₂
- Câmeras



Ala
Side Flange
Hauteur
Aba

Base



Cables organizados!!

Cable Management
Câble Organiseur
Gestão de cabos

Cables / Cables / Câbles / Cabos
UTP Cat

Fibra óptica / Fibre Optic

Cables de Potencia

Power Cables

Câbles d'alimentation

Cabos de alimentação



SOLUTIONS



Centro de Datos
Data Center
Centre des données
Data Centers

rejiband®

BC

C8





rejiband®

ACC

pemsa

Rejifix

Rejifix

Réjifix

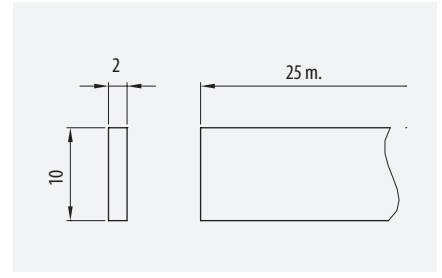
Rejifix



35-60-100-150 • 60-600

Ref	kg/u	📦
68000002	0,140	1

ETIM: EC002407



Placa Identificación

Identification Plate

Plaque d'identification

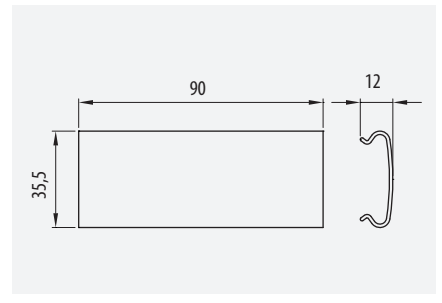
Placa de Identificação



60-100-150 • 60-600

Ref	kg/u	📦
69000400	0,011	20

ETIM: EC002407



Salida de Fibra Óptica

Data Outlet

Sortie Fibre Optique

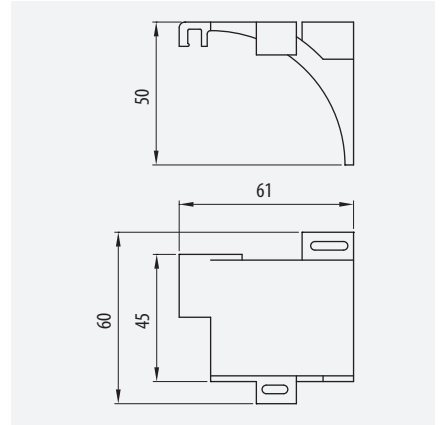
Saída Fibra Óptica



35-60-100-150 • 60-600

Ref	kg/u	📦
67020039	0,014	10

ETIM: EC002407

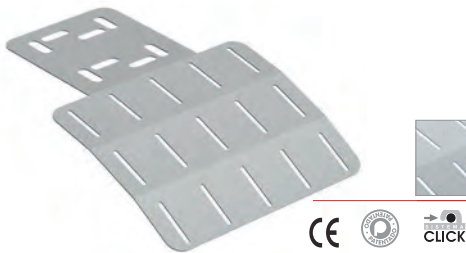


Salida de Cables

Cable Outlet

Sortie de Câbles

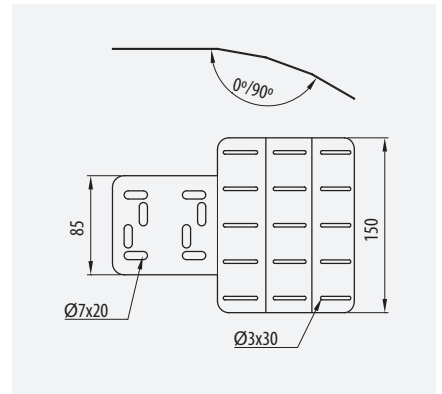
Saída de Cabos



35-60-100-150 • 60-600

Ref	kg/u	📦
PG 67010016	0,132	1
GC 67030016	0,157	1

ETIM: EC002407



Salida de Tubo

Conduit Gland Bracket

Sortie de Tube

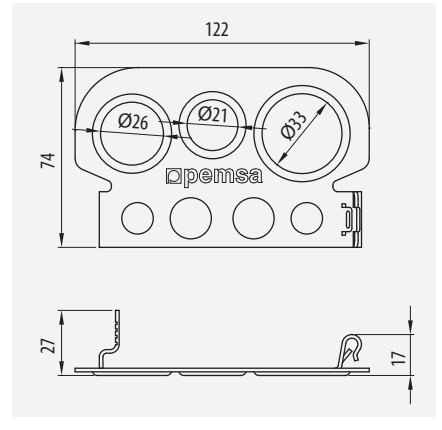
Saída de Tubo

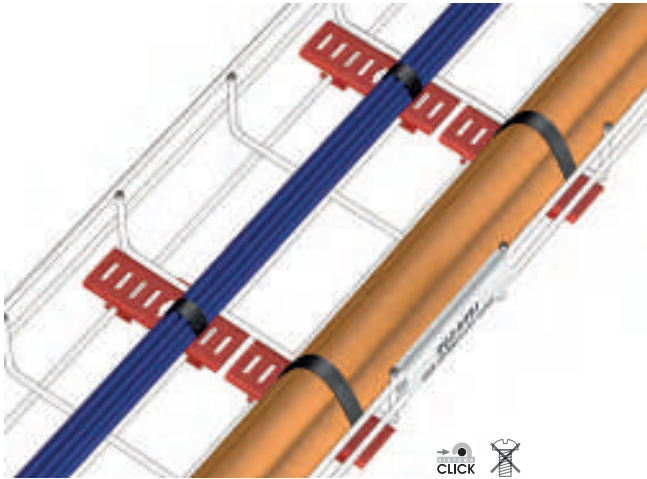


60-100-150 • 60-600

Ref	kg/u	📦
EZ 67010040	0,065	10
BC 67020040	0,065	10
C8 67080040	0,082	10

ETIM: EC002407

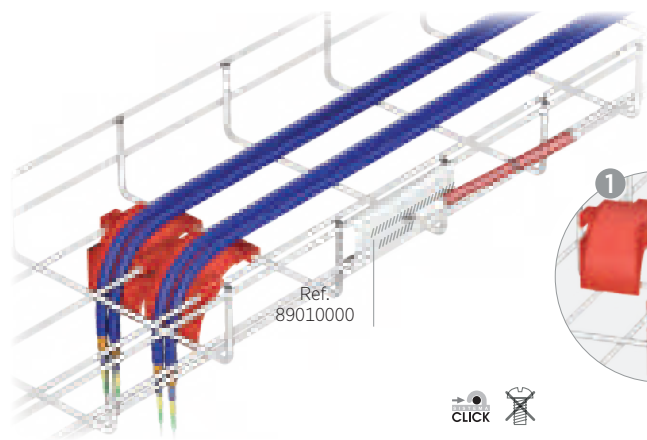




Reutilizable!!

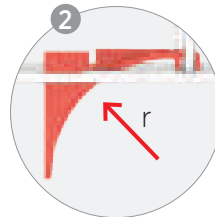
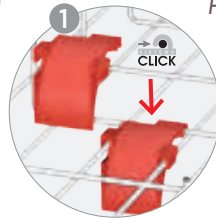
Reusable
Réutilisable
Réutilisable

Fijación de Cables de potencia y datos
Fixation of power and data cables
Fixation de Câbles de puissance et de données
Fixação de Cabos de alimentação e dados



Protege el cable. Radio curvatura óptimo!!

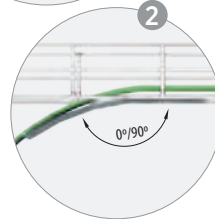
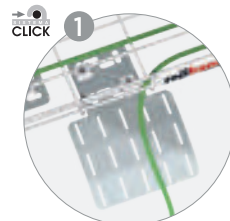
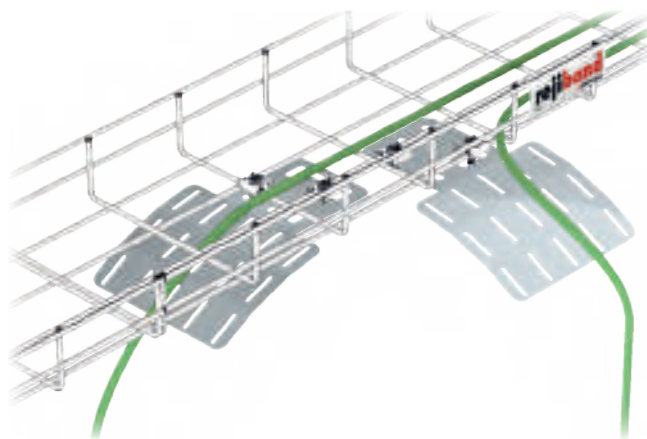
Protects cables. Optimum bending radius
Protection câble. Pour une Courbure Parfaite
Protege o Cabo. Raio de curvatura adequado



Cables / Cables / Câbles / Cabos
UTP Cat

Fibra óptica / Fibre Optic

Radio Curvatura <50 mm
Bending Radius <50 mm
Irradient la Courbure <50 mm
Raio Curvatura <50 mm

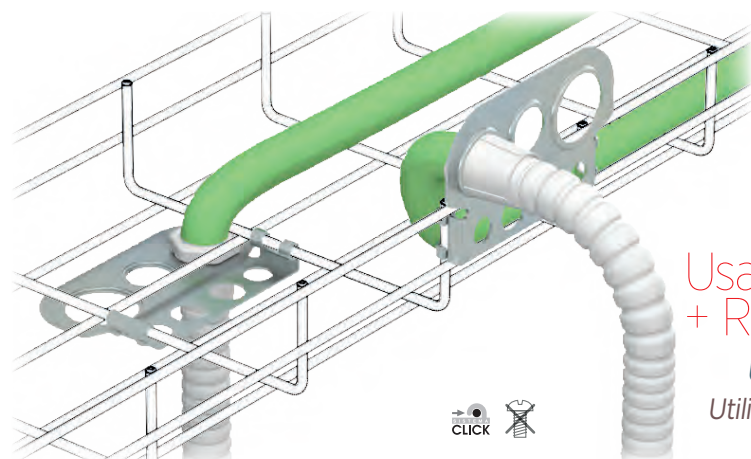


x 2 ⊕ □ 040

Ajustable!!

Adjustable
Ajustable
Ajustável

Protege la salida de Cables de Potencia y Datos
Outlet protection for Power and Data Cables
Protège la sortie de Câbles de puissance et des Données
Protege a saída do Cabos de alimentação e dos



Protege salida del cable!!

Protects cable outlet
Protège la sortie de Câble
Protege saída do cabo

Usar con Tubo Pemsa + Racor RGP



Use with Pemsa Conduit + RGP Coupler
Utiliser avec du tube Pemsa + Racord RGP
Use com Tubo Pemsa + Racor RGP





rejiband®

ACC

pemsa

Salida de Tubos Doble

Double Gland Bracket

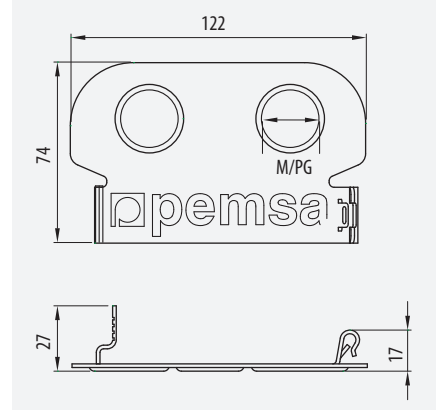
Sortie de Tube Double

Saída de Tubo Duplo



60-100-150 • 60-600		Ref	kg/u	u
EZ	M20, PG13, 1/2"	67010240	0,101	10
	M25, PG16, 3/4"	67010340	0,097	10
BC	M32, PG29, 1"	67010440	0,089	10
	M20, PG13, 1/2"	67020240	0,101	10
C8	M25, PG16, 3/4"	67020340	0,097	10
	M32, PG29, 1"	67020440	0,089	10
C8	M20, PG13, 1/2"	67080240	0,101	10
	M25, PG16, 3/4"	67080340	0,097	10
C8	M32, PG29, 1"	67080440	0,089	10

ETIM: ECO02407



Soporte Ligero Techo

Light Duty Ceiling Support

Support Plafond Légère

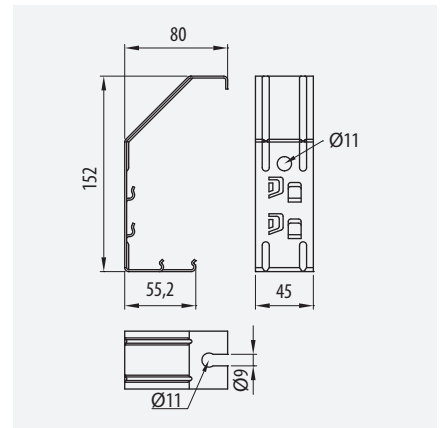
Suporte Ligeiro Tecto



35-60 • 60-100-150		Ref	kg/u	u
EZ		62016020	0,127	10
BC		62026020	0,127	10
GC		62036020	0,127	10
C8		62086020	0,127	10

NO rejiband® 35x60

ETIM: ECO00022

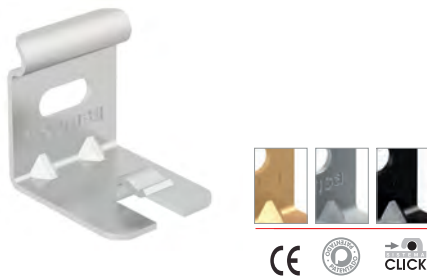


Soporte Ligero Pared

Light Duty Wall Support

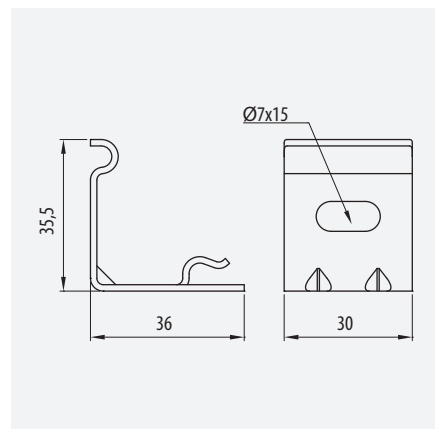
Support Mural Léger

Suporte Ligeiro Parede



60 • 100		Ref	kg/u	u
EZ		62016021	0,055	25
BC		62026021	0,055	25
GC		62036021	0,055	25
C8		62086021	0,055	25

ETIM: ECO00022



Soporte Ligero 60

Base Support 60

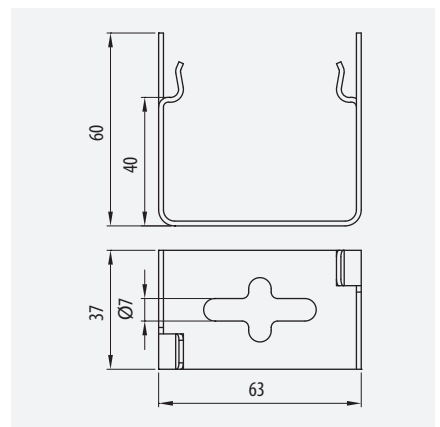
Support Léger 60

Suporte Ligeiro 60



35-60 • 60		Ref	kg/u	u
EZ		62016022	0,066	10
BC		62026022	0,066	10
GC		62036022	0,066	10
C8		62086022	0,066	10
316L		62066022	0,066	10

ETIM: ECO00022



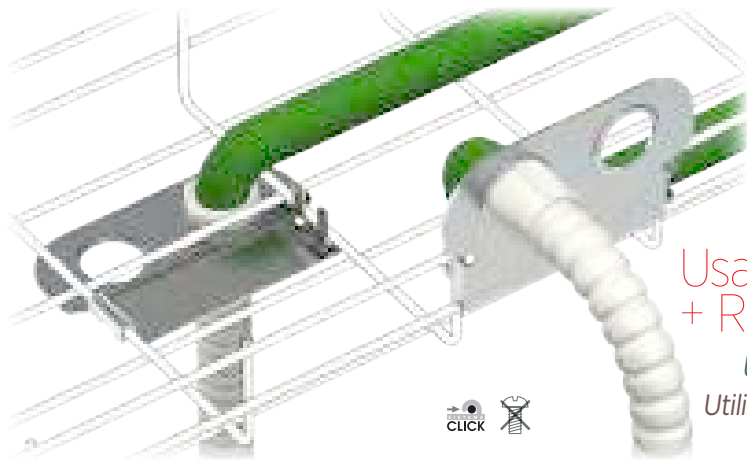


Protege salida del cable!!

Protects cable outlet

Protège la sortie de Câble

Protege saída do cabo

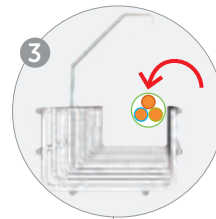
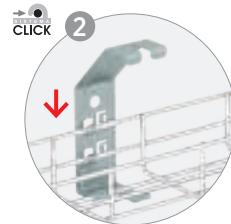
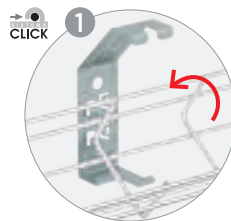
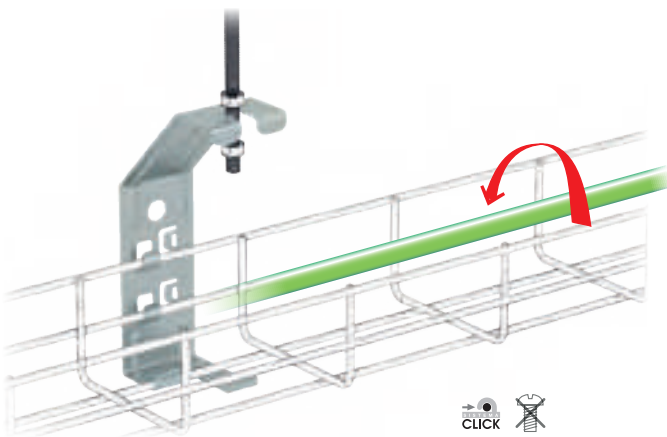


Usar con Tubo Pemsa + Racor RGp

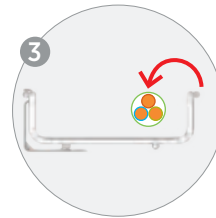
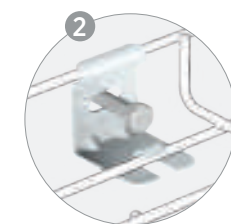
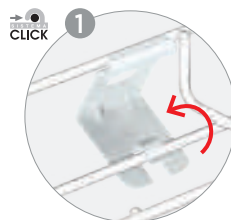
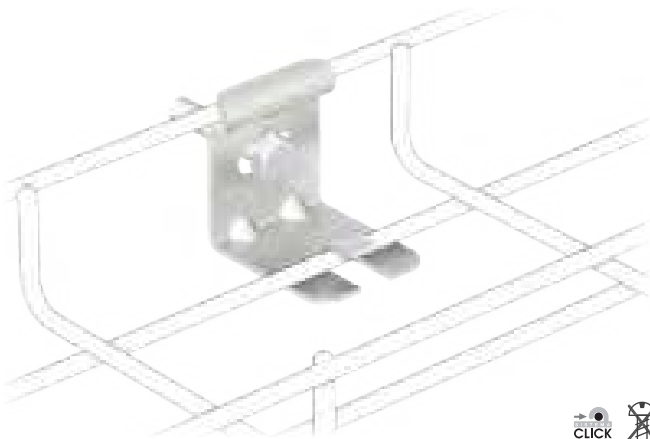
Use with Pemsa Conduit + RGp Coupler

Utiliser avec du tube Pemsa + Racord RGp

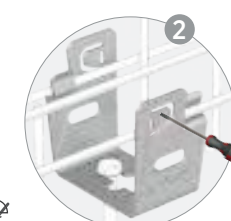
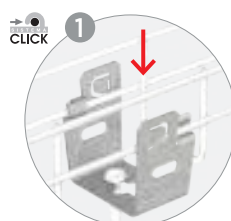
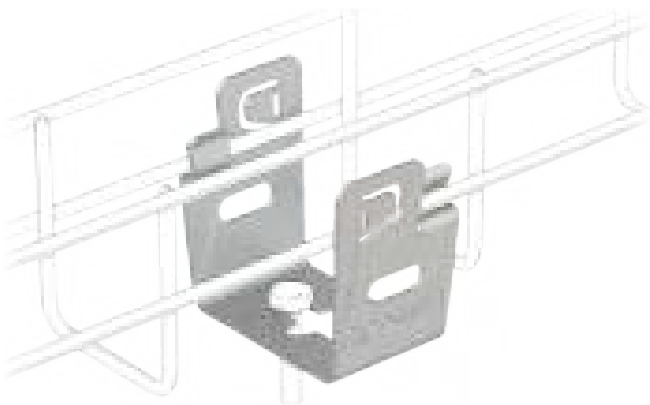
Use com Tubo Pemsa + Racor RGp



El cable se introduce lateralmente
The cable is introduced laterally
Le câble s'introduit latéralement
O cabo é introduzido lateralmente



El cable se introduce lateralmente
The cable is introduced laterally
Le câble s'introduit latéralement
O cabo é introduzido lateralmente



Soporte adecuado para:
Adequate support for:
Support adéquate pour:
Suporte adequado para:
rejiband® 35x60 y 60x60





rejiband®

ACC

pemsa

SopORTE 60

Side Support 60

Support 60

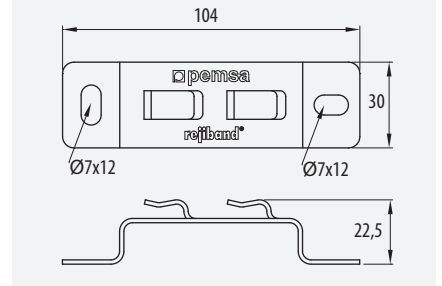
Suporte 60



⌈ ⌋ • ⊕ 60 • ⌈ ⌋ 60-100-150

⊕	Ref	kg/u	⊕
EZ	62011060	0,042	25
BC	62021060	0,042	25
GC	62031060	0,044	25
C8	62081060	0,044	25
316L	62061060	0,042	25

ETIM: EC000022



Suspensión Lateral

Suspension Hanger

Suspension latérale

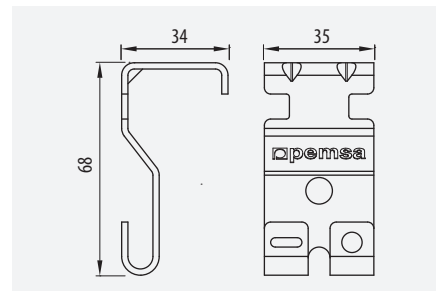
Suspensão lateral



in (mm) ⊕ 35-60-100
⌈ ⌋ 100-600

⊕	Ref	kg/u	⊕
EZ	62016021	0.057	18
BC	62026021	0.057	18
HDG	62036021	0.057	18
C8	62086021	0.057	18

ETIM: EC000022



Suspensión Central Click

Click Central Suspension

Suspension Central Click

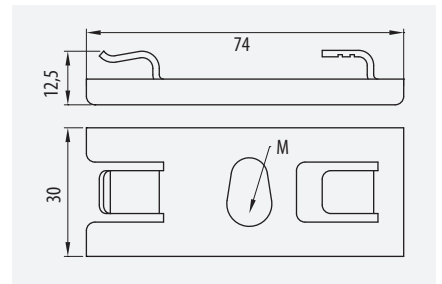
Suspensão Central Click



⌈ ⌋ • ⊕ 35-60-100 • ⌈ ⌋ 100-150-200

⊕	M	Ref	kg/u	⊕
EZ	M6	67010143	0,046	20
	M8/M10	67010043	0,045	20
BC	M6	67020143	0,046	20
	M8/M10	67020043	0,045	20
GC	M6	67030143	0,048	20
	M8/M10	67030043	0,048	20
C8	M6	67080143	0,046	20
	M8/M10	67080043	0,045	20
316L	M6	67060143	0,045	20
	M8/M10	67060043	0,045	20

ETIM: EC001003



Suspensión Central

Central Hanging Plate

Suspension Central

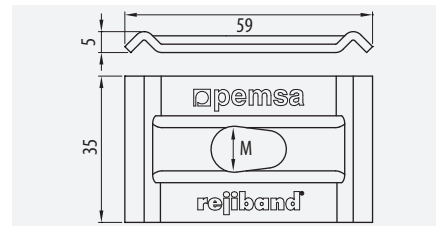
Suspensão Central



⌈ ⌋ • ⊕ 35-60-100 • ⌈ ⌋ 100-150-200

⊕	M	Ref	kg/u	⊕
EZ	M6	67010144	0,033	20
	M8/M10	67010046	0,033	20
BC	M8/M10	67020046	0,030	20
	M6	67030144	0,032	20
GC	M8/M10	67030046	0,032	20
	M8/M10	67080046	0,030	20
316L	M8/M10	67060046	0,031	20

ETIM: EC001003



Clip Fijación Rail

Strut Clip

Fixation Rapide Click Rail

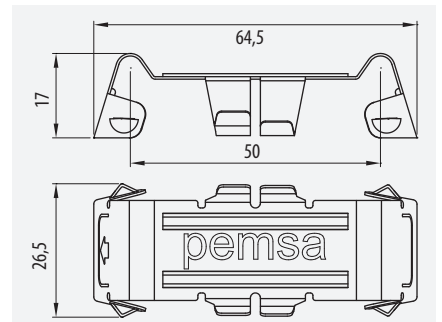
Clip Fixação Perfil

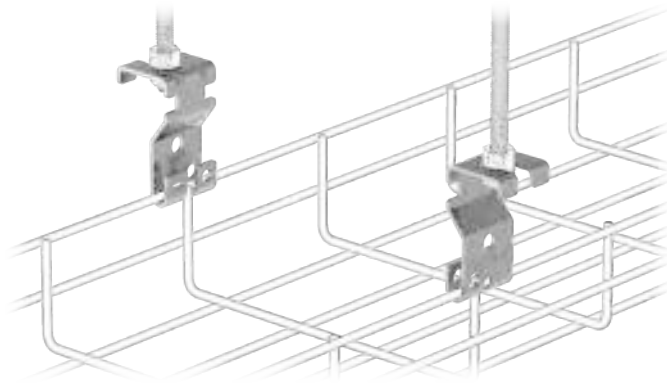
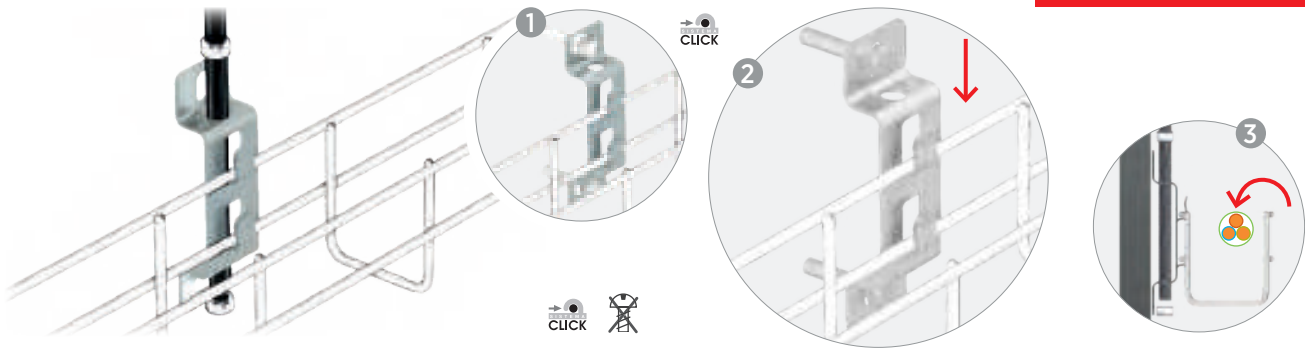


⌈ ⌋ • ⊕ 35-60-100-150 • ⌈ ⌋ 100-600

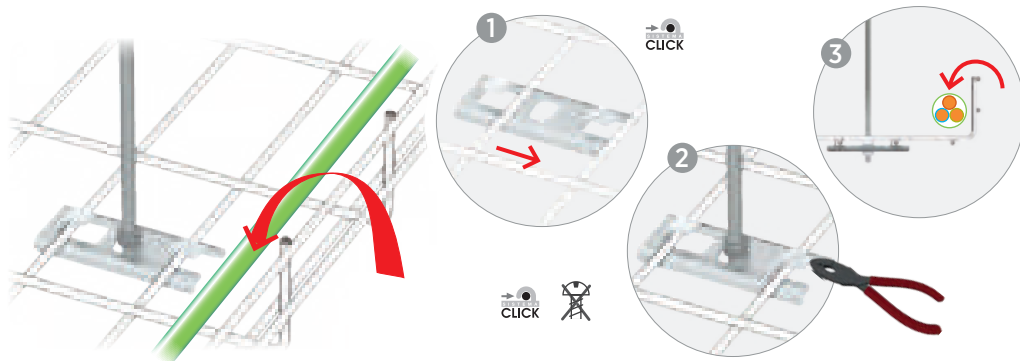
⊕	Ref	kg/u	⊕
316L	67060050	0,008	100

ETIM: EC000483

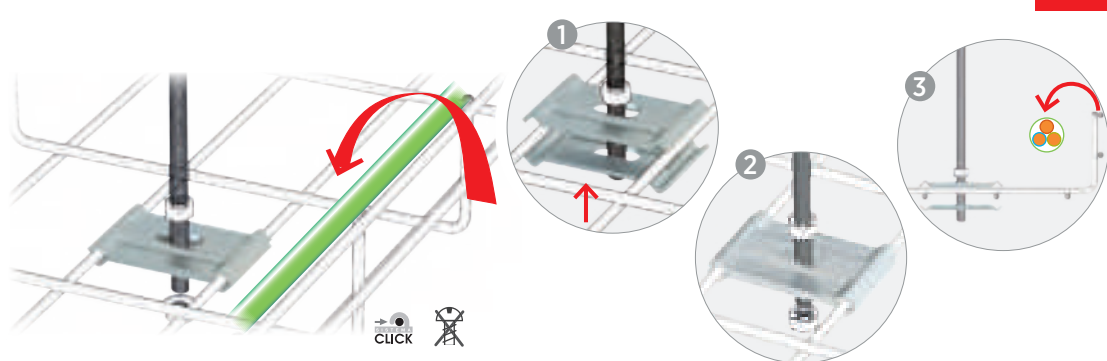




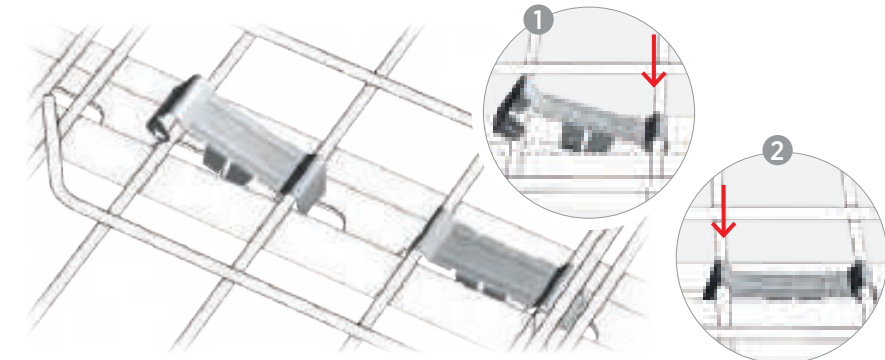
	4-24 (100-600)	2
	044	



	x 1	044
	x 2	175
	x 1	148



	x 2	044
	x 2	175
	x 1	148



Montaje Rail 41x41 y 41x21
 Assembly on strut 41x41 and 41x21
 Montage Rail 41x41 e 41x21

Rápido y Seguro!!

Fast and Safe
Rapide et Efficace
Rápido e Seguro

Compatible con cualquier modelo
 Compatible with any brand
 Compatible tous modèles
 Compatível com qualquer modelo



rejiband®

ACC

pemsa

Clip Fijación Rail

Strut Clip

Fixation Rapide Click Rail

Clip Fixação Perfil



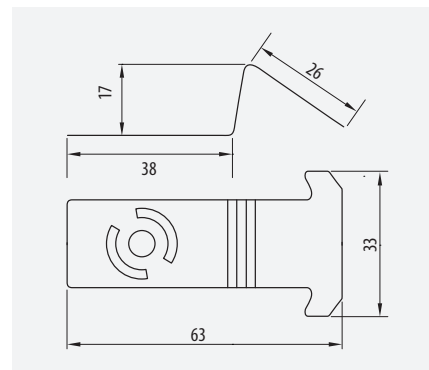
NEW



35-60-100-150 • 100-600

Ref	kg/u	u
67030049	0,016	50

ETIM: EC000483

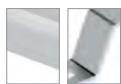


Distanciador

Stand off Bracket

Séparateur support vertical murale

Distanciador

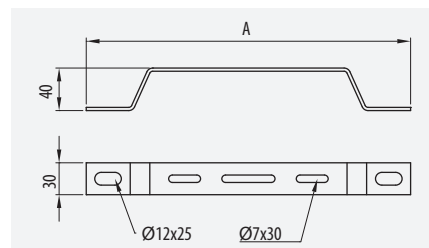


CE

35-60-100-150 • 60-600

A	Ref	kg/u	u
180	67030539	0,172	10
350	67030540	0,321	10
180	67030541	0,242	10
350	67030542	0,351	10
180	67060541	0,132	10
350	67060542	0,214	10

ETIM: EC000022



Distanciador Click

Stand off Bracket Click

Fixation Rehausse Click

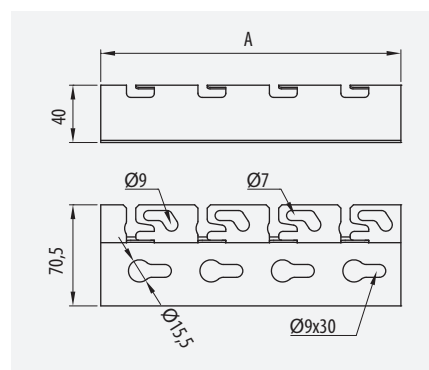
Distanciador Click



35-60-100-150 • 100-600

A	Ref	kg/u	u
100	67020520	0,119	10
200	67020522	0,225	10
300	67020524	0,331	10
100	67030520	0,128	10
200	67030522	0,241	10
300	67030524	0,355	10
100	67050520	0,121	10
200	67050522	0,228	10
300	67050524	0,336	10
100	67060520	0,121	10
200	67060522	0,228	10
300	67060524	0,336	10

ETIM: EC000022



Distanciador Click 100

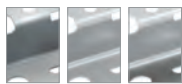
Stand off Bracket Click 100

Fixation Rehausse Click 100

Distanciador Click 100



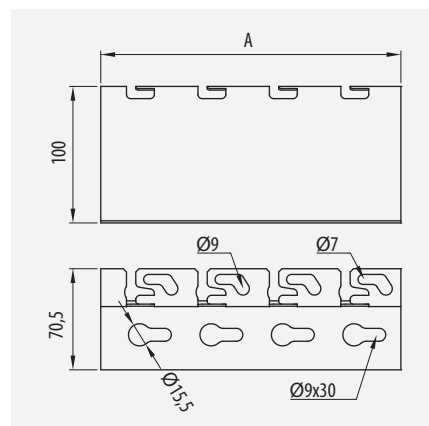
NEW

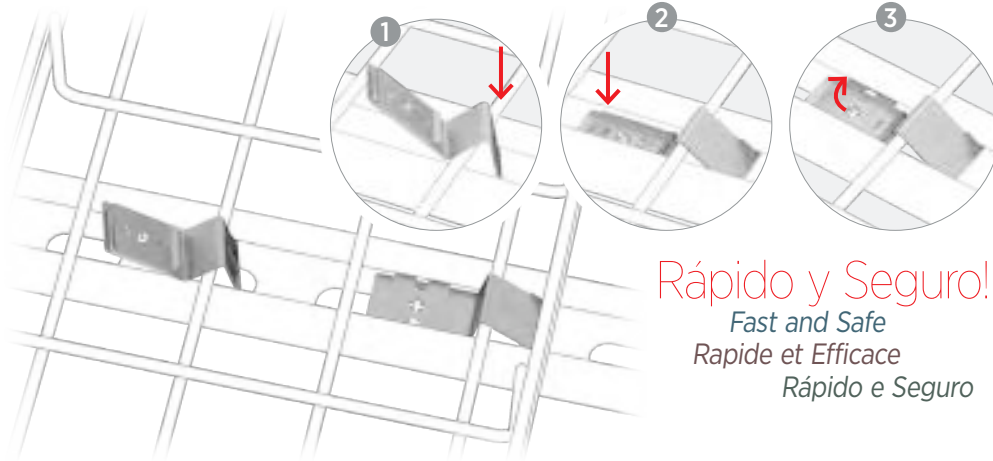


35-60-100-150 • 100-300

A	Ref	kg/u	u
100	67060560	0,191	10
200	67060562	0,369	10
300	67060564	0,546	10

ETIM: EC000022



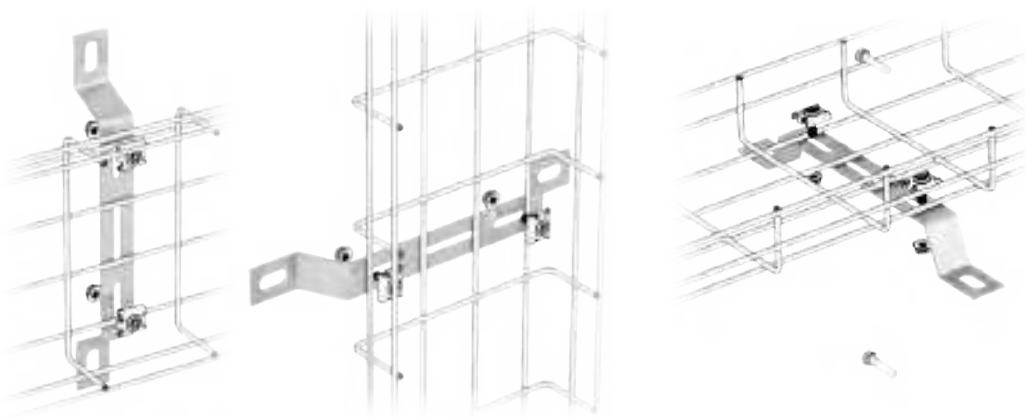


↓CTA↓	↓CTA↓ (kg)	↓CTA↓
100 - 300	1	⇒ □ □ 046
400 - 600	2	

Montaje Rail 41x41 y 41x21
 Assembly on strut 41x41 and 41x21
 Montage Rail 41x41 e 41x21
 Montagem em Perfil 41x41 e 41x21
 Compatible con cualquier medida excepto 60x60
 Compatible with any measure except 60x60
 Compatible toute mesure à l'exception 60x60
 Compatível com qualquer medida excepto 60x60

Rápido y Seguro!!

Fast and Safe
 Rapide et Efficace
 Rápido e Seguro



Aplicaciones:

- Suelos técnicos
- Instalaciones Comunicaciones
- Salas de Instalaciones

Applications:

- Technical floors
- Telecoms
- Technical rooms

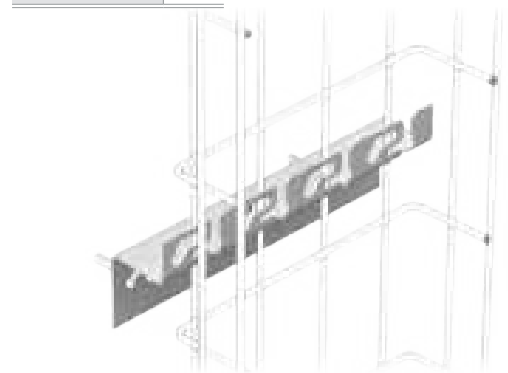
Applications:

- Sols Techniques
- Installations & Communications
- Sales des Installations

Aplicações:

- Pisos técnicos
- Instalações de Comunicações
- Salas técnicas

↓CTA↓ (kg)	56
------------	----



Premontaje vertical seguro.
 No se cae

Safe vertical pre-assembly. Doesn't fall of
 Montage vertical sûr. Ne tombe pas
 Montagem vertical segura. Não cai



CLICK

CLICK

CLICK

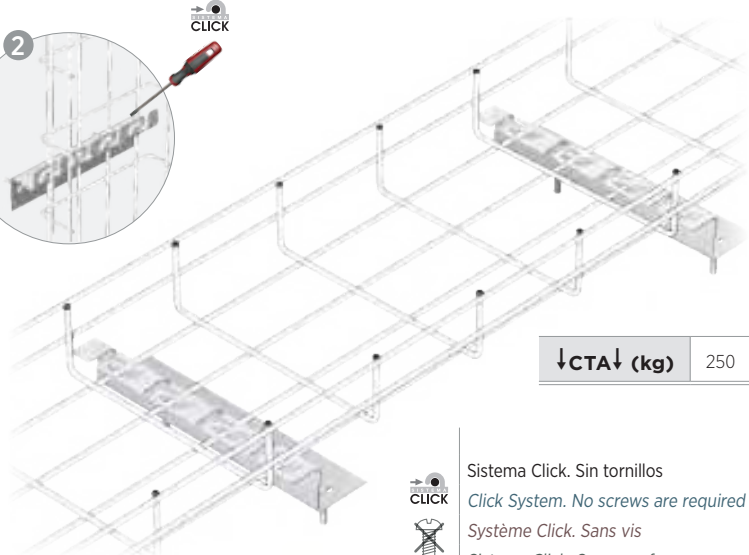
CLICK

CLICK

CLICK

CLICK

↓CTA↓ (kg)	250
------------	-----



Sistema Click. Sin tornillos
 Click System. No screws are required
 Système Click. Sans vis
 Sistema Click. Sem parafusos



rejiband®

ACC

pemsa

Pie

Floor Foot

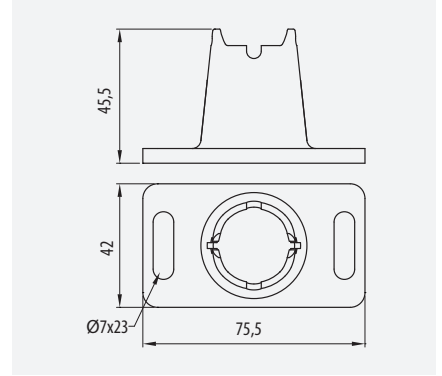
Pied

Pé de Fixação

35-60-100-150 • 60-600

Ref	kg/u	u
68000060	0,022	100

ETIM: EC000022



Pie Metal

Metal Foot

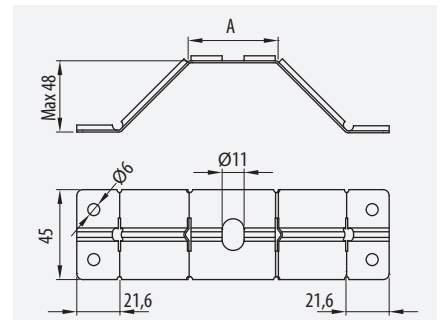
Pied Métallique

Pé Metálico

35-60-100-150 • 60-600

PG	A	Ref	kg/u	u
45		67020020	0,065	10
90		67020120	0,081	10
GC				
45		67030020	0,068	10
90		67030120	0,085	10

ETIM: EC000022



Adhesivo Pie

Adhesive & Hardener

Adhésif pied A+B

Cola para pé de fixação

35-60-100-150 • 60-600

Ref	kg/u	u
68000066	0,022	100

ETIM: EC000022



A+B
4 + 4 kg



Metal RL - RR

IDEA



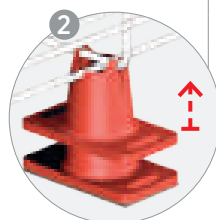
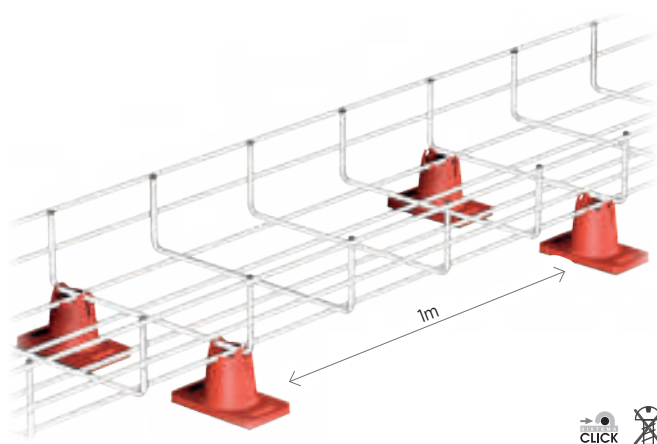
Tubos Rígidos Metálicos
Metal rigid conduits
Tubes rigides métalliques
tubos rígidos metálicos

EZ GC AL 304

Alta Resistencia Mecánica
High Mechanical Resistance
Haute Résistance Mécanique
Alta Resistência Mecânica



206



Fácil, económico!!

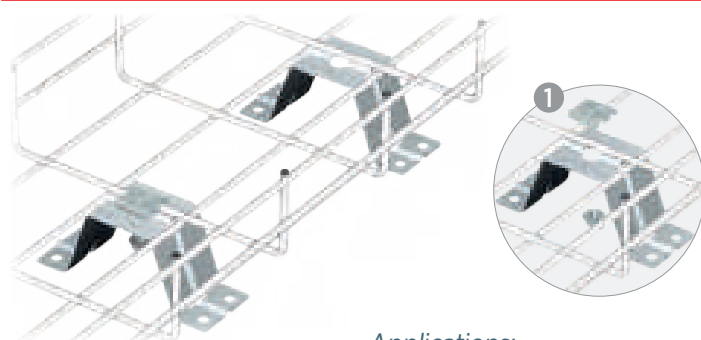
*Easy, Economical
Facile & Economique
Fácil, Económico*

ref. 68000066

Adhesivo Pie
Adhesive & hardener
Pieds plastique
Cola para Pé

**Rápida
Instalación**

*Quick Assembly
Installation Rapide
Rápida Instalação*



Aplicaciones:

- Suelos técnicos
- Instalaciones Comunicaciones
- Salas de Instalaciones

Applications:
• Technical floors
• Telecoms
• Technical rooms

Sols Tcheniques
• Installations &
Communications
• Sales des Installations

Pisos técnicos
• Instalações de
Comunicações
• Salas técnicas



IDEA

Tubos Libres de Halógenos
Halogen free conduits
Tubes libres sans halogène
Tubos livres de halogeneos

Plastic RLH - CLH



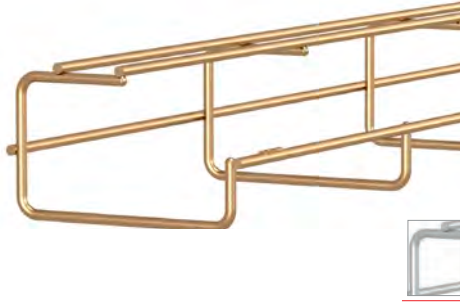
RLH cod. 4432
CLH cod. 2332



198,202



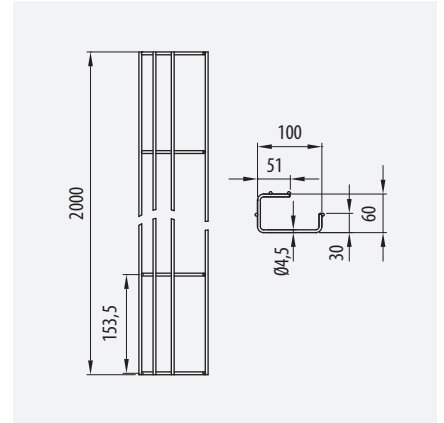
rejitech® Falsos Techos
rejitech® False Ceiling Tray
 Faux Plafonds **rejitech®**
rejitech® Falsos Tectos



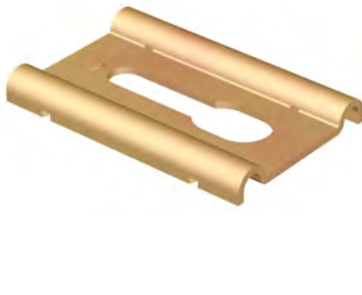
□ • □ 100

ⓕ	A	□	Ref	kg/m	Ⓜ
EZ	60	100	60215020	0,671	16
BC	60	100	60225020	0,671	16

ETIM: EC000853



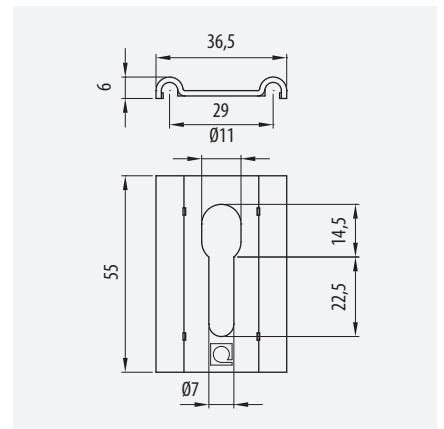
Fijación rejitech®
rejitech® Ceiling Fastener
 Fixation Plafond **rejitech®**
 Fixação **rejitech®**



□

ⓕ	Ref	kg/m	Ⓜ
EZ	67010052	0,029	25
BC	67020052	0,029	25

ETIM: EC000482



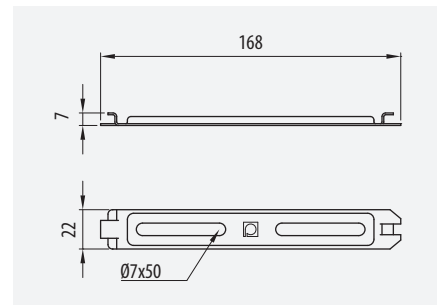
Soporte Caja rejitech®
rejitech® Box Support
 Support Boitier **rejitech®**
 Suporte Caixa **rejitech®**



□

ⓕ	Ref	kg/m	Ⓜ
BC	67020041	0,024	10

ETIM: EC000482



SOLUTIONS

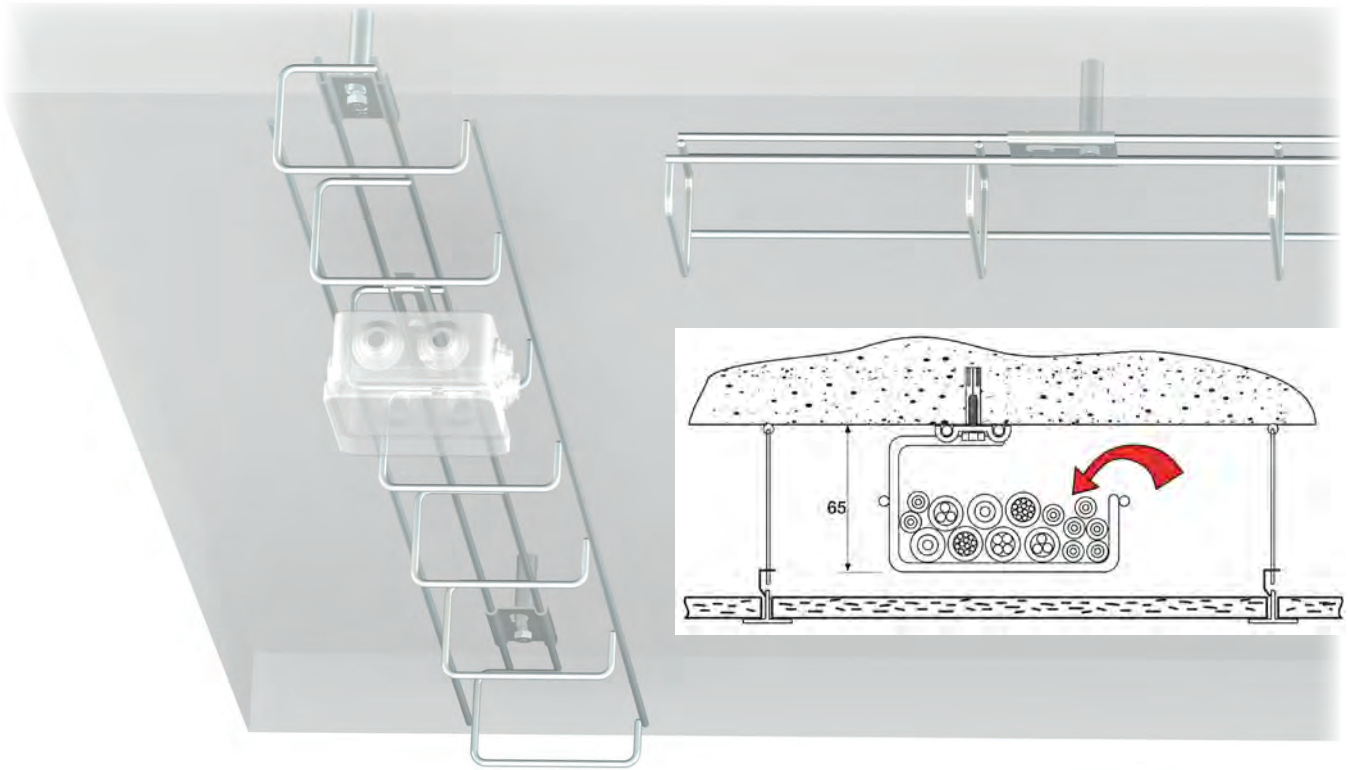


Edificación Terciario
 Building
 Bâtiment
 Edificação

rejiband®

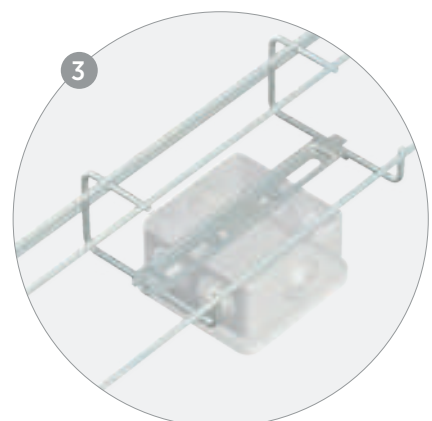
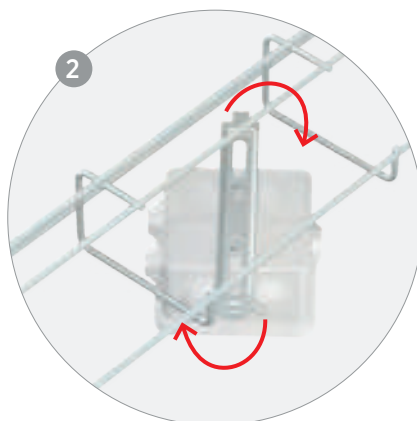
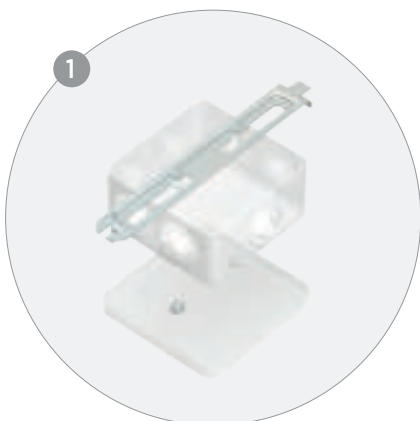
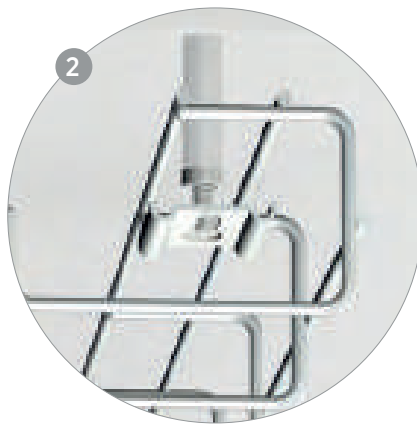
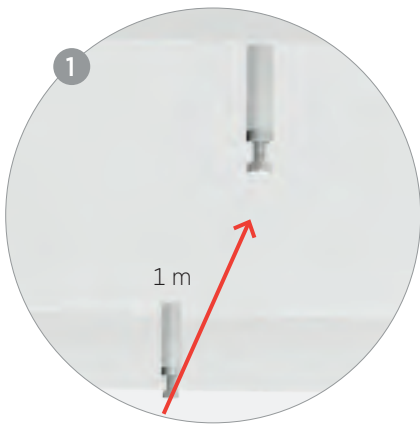
BC BLACK C8





Fácil Instalación!!

Easy installation
Installation facile
Fácil instalação





rejitech®

ACC

pemsa

rejitech® G+

60 100 150 200

Falso Techos y Espacios Reducidos

False Ceiling and Reduced Spaces

Faux Plafonds et Espaces Confinés

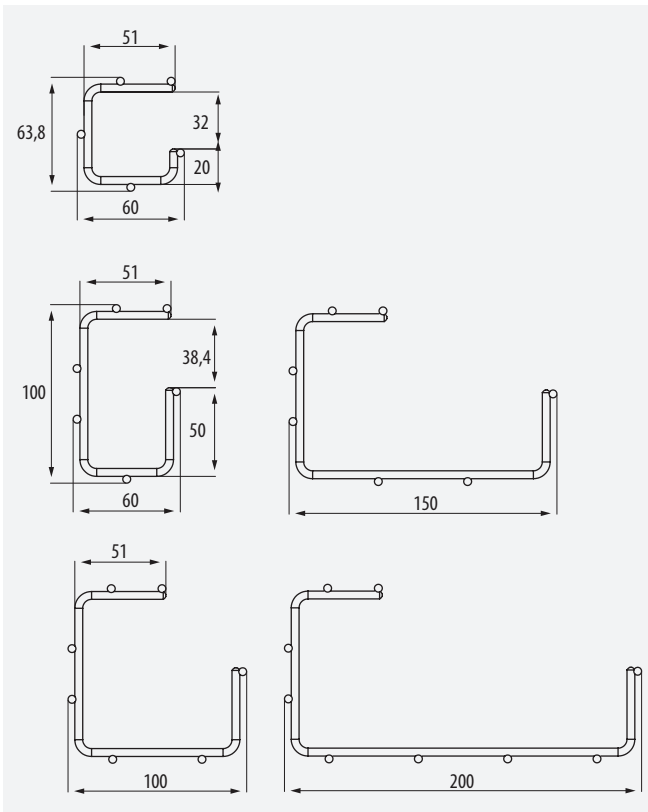
Falsos Tectos e Espaços Reducidos

☒ 60, 100 • ☒ 60-200 • ☒ 3000

ETIM: EC000853



☒	☒	EZ	BC	GC	C8	kg/m	Ⓢ
60	60	60613206	60623206	60633206	60683206	0,844	24
100	60	60613306	60623306	60633306	60683306	1,061	24
	100	60613310	60623310	60633310	60683310	1,256	12
	150	60613315	60623315	60633315	60683315	1,363	6
	200	60613320	60623320	60633320	60683320	1,692	6

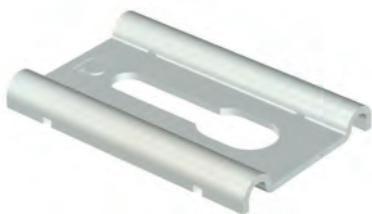


Fijación rejitech®

Ceiling Fastener rejitech®

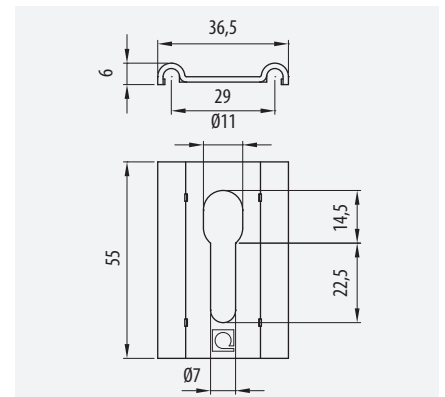
Fixation Plafond rejitech®

Fixação rejitech®



Ⓢ	Ref	kg/u	☒
EZ	67010052	0,029	25
BC	67020052	0,029	25
GC	67030252	0,029	25
C8	67080252	0,029	25

ETIM: EC000482





Angular **rejiband®**

rejiband® Wire Mesh Angle Tray

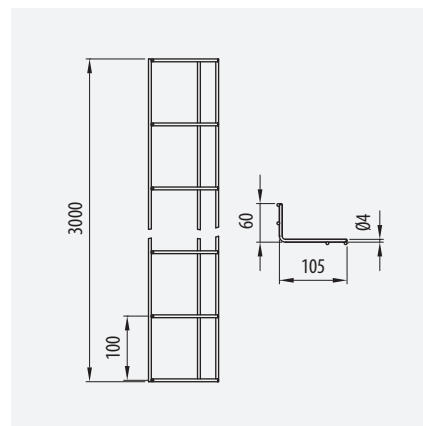
Chemin de Câble d'Angle **rejiband®**

Angular **rejiband®**



Ⓢ	Ref	kg/m	Ⓜ
BC	60220000	0,574	18
GC	60230000	0,587	18
304	60250000	0,561	18
316L	60260000	0,569	18

ETIM: EC000853



Fijación Angular

Angle Tray Fastener

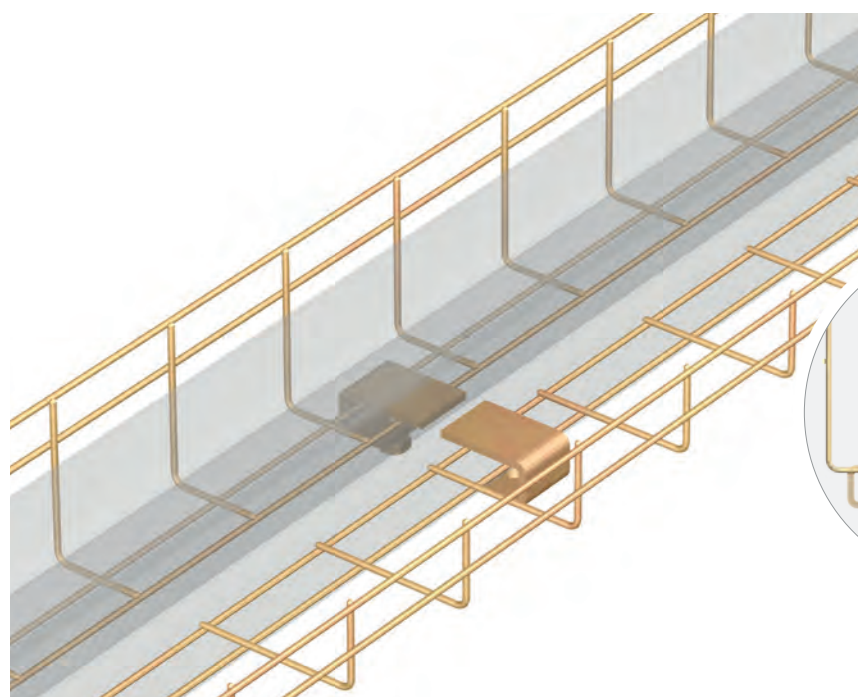
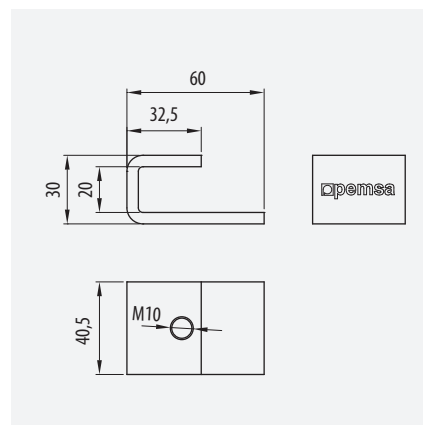
Etrier d'angle

Fixação Angular



Ⓢ	Ref	kg/m	Ⓜ
EZ	67010051	0,177	10
BC	67020051	0,177	10

ETIM: EC000482

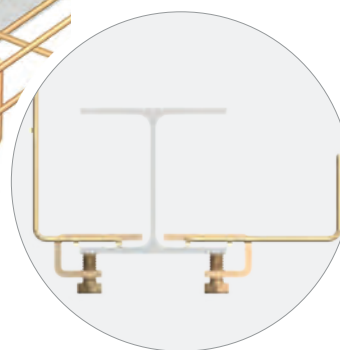


Ajuste perfecto a la viga!!

Perfect fitting to the beam

Ajustement parfait sur poutre et IPN

Ajuste perfeito a viga





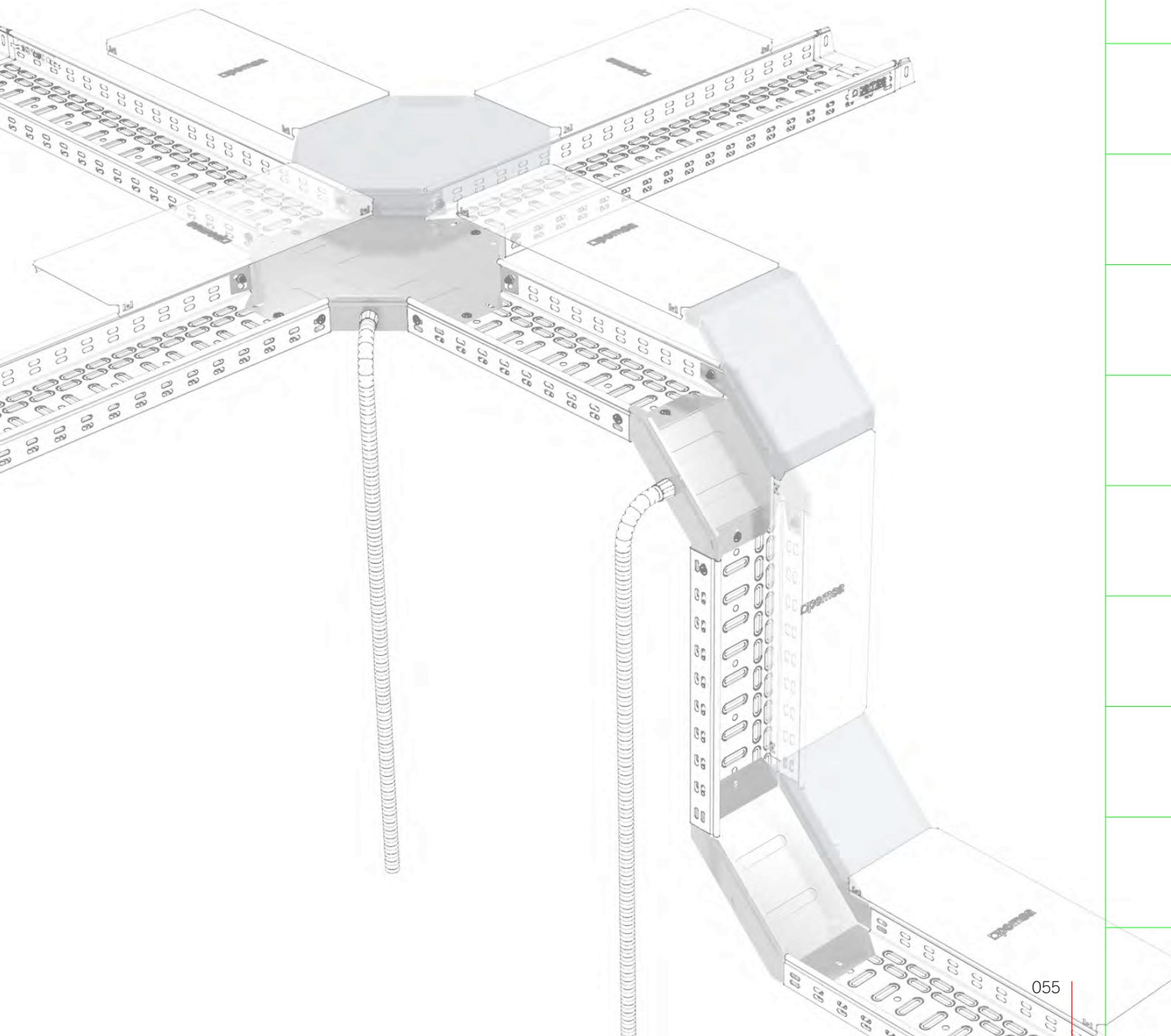
pemsaband® inducanal®

Bandeja de chapa perforada y ciega

Perforated and solid cable trays

Dalle de chemin de câble métallique, perforée et emboutie & pleine

Calhas de chapa perfurada e não perfurada



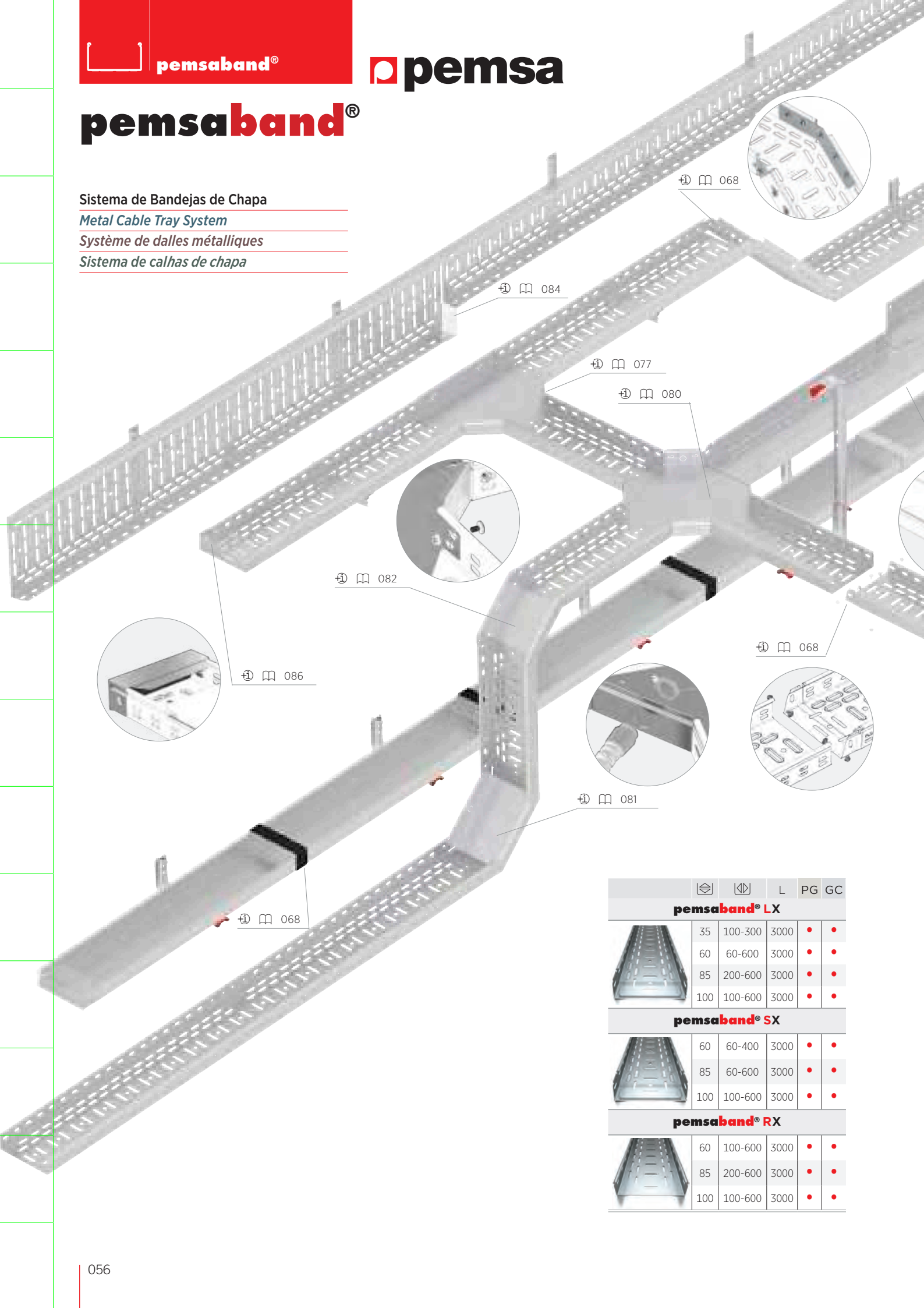
pemsaband®

Sistema de Bandejas de Chapa

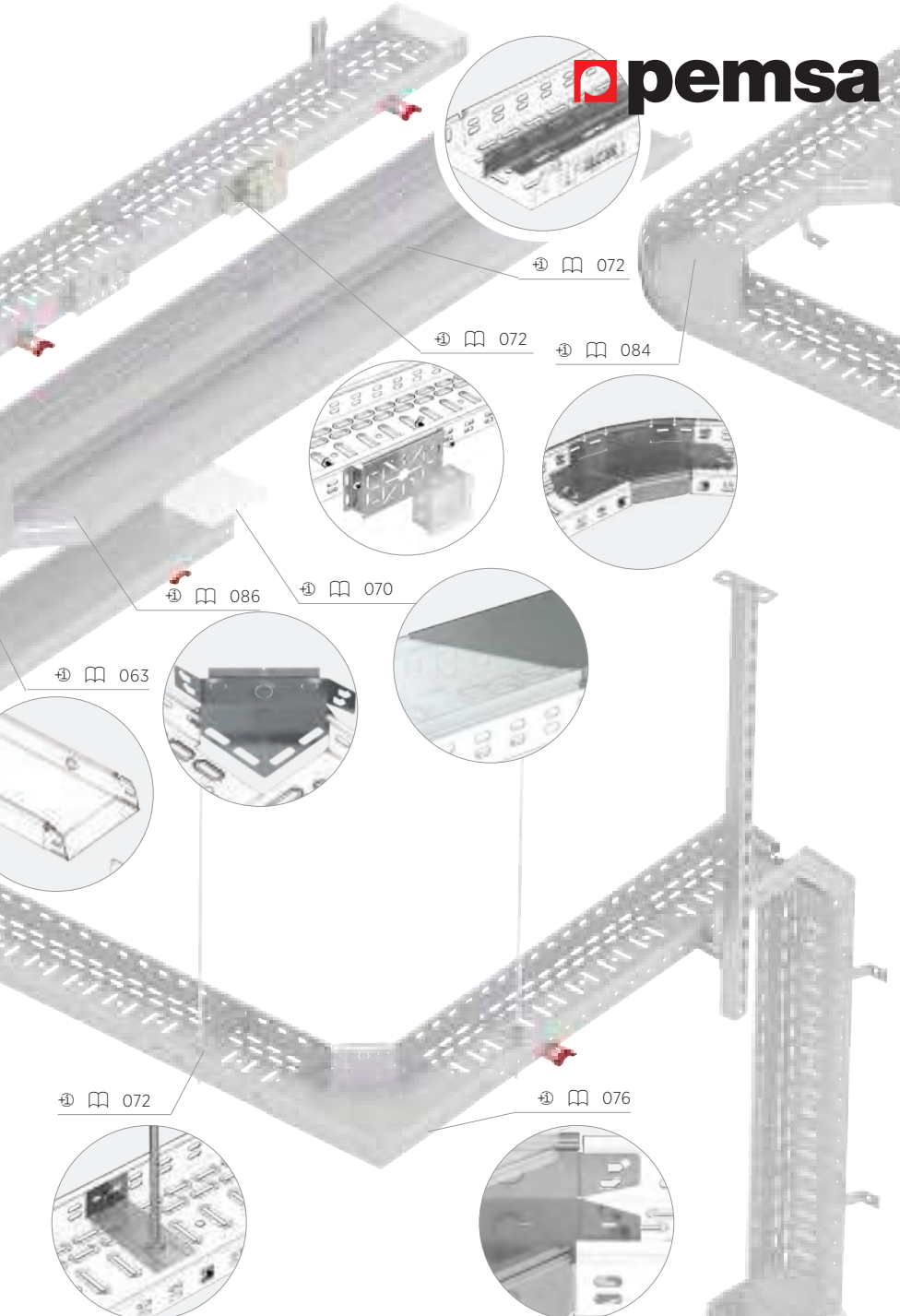
Metal Cable Tray System

Système de dalles métalliques

Sistema de calhas de chapa



			L	PG	GC
pemsaband® LX					
	35	100-300	3000	•	•
	60	60-600	3000	•	•
	85	200-600	3000	•	•
	100	100-600	3000	•	•
pemsaband® SX					
	60	60-400	3000	•	•
	85	60-600	3000	•	•
	100	100-600	3000	•	•
pemsaband® RX					
	60	100-600	3000	•	•
	85	200-600	3000	•	•
	100	100-600	3000	•	•



Normas Internacionales:
International Standards:
Normes internationales:
Normas Internacionais:



Norma internacional de Bandejas
International standard of Cable trays
Normes international dalles
Norma internacional de Calhas



Certificado UL
UL Certified
Certificat UL



Resistencia al fuego
DIN 4102-12 Fire Resistance
Résistance au feu
Resistência ao fogo



Marcado N AENOR IEC 61537
AENOR N Mark IEC 61537
Marca N AENOR IEC 61537
Marca N AENOR IEC 61537



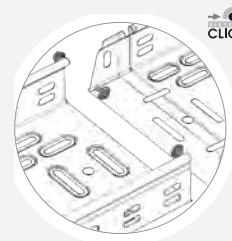
RoHS 2002/95/CE
WEEE 2012/19/UE



IQNET ISO 9001



Producto patentado
Patented product
Produit breveté
Produto patenteado



CLICK



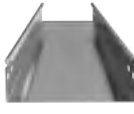
Sistema Click
Click System
Système Click
Sistema Click

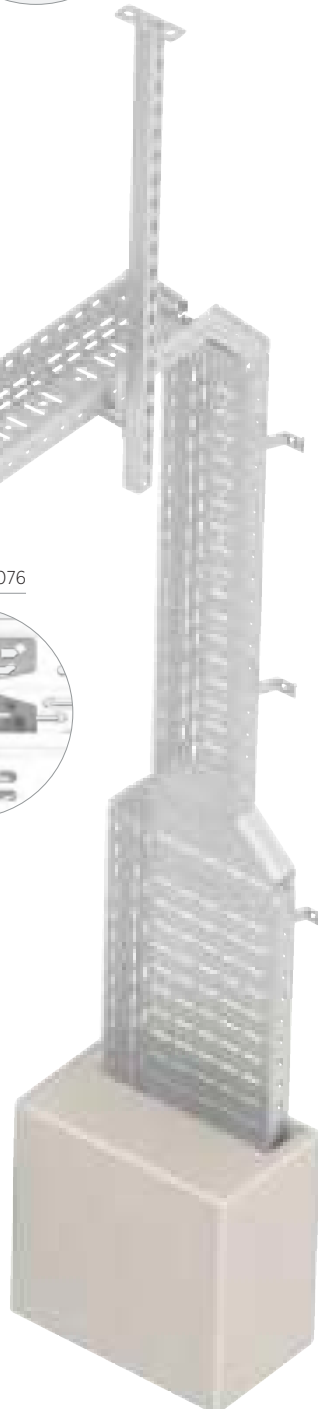


Sistema Universal en Accesorios
Universal System of Accessories
Accessoires
Système universel
Sistema Universal de Acessórios



Tapa Sistema Click
Click System on Cover
Couvercle Système Click
Tampa Sistema Click

	⊕	⊞	L	PG	GC	304	316L
inducanal®							
	35	100-300	3000	•	•		
	60	60-600	3000	•	•		
	85	200-600	3000	•	•		
	100	100-600	3000	•	•		
pemsaband® INOX							
	35	100-400	3000				
	60	60-600	3000			•	•
	85	200-600	3000				
	100	100-600	3000				
inducanal® INOX							
	35	100-600	3000				
	60	200-600	3000			•	•
	85	200-600	3000				
	100	100-600	3000				





pemsaband® inducanal®

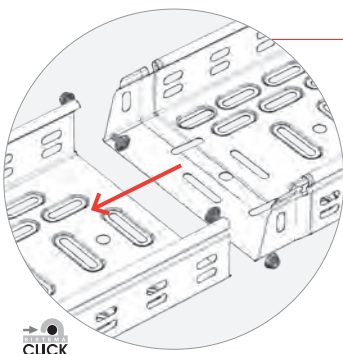
Bandejas de chapa perforada y ciega para cables

Perforated and solid cable trays

Dalles de chemins de câbles métalliques perforée et emboutie

Caminho de cabos em chapa perfurada e não perfurada

Ventajas y Características / *Advantages and features* / *Avantages et Caractéristiques* / *Vantagens e Características*

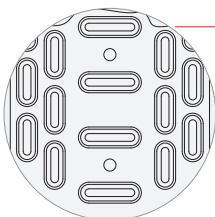


Sistema Click de unión rápida
Quick Click Joint System
Système Click éclipse rapide
Sistema Click de união rápida

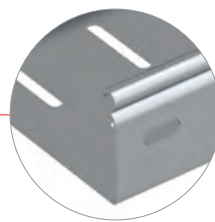
click

PG GC 304 316L PO

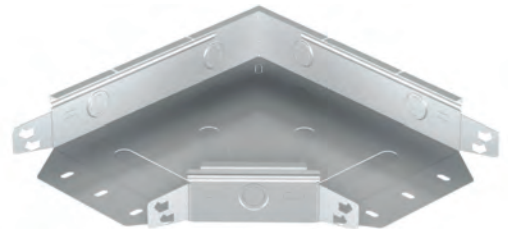
Amplia gama de acabados
Wide range of finishes and coatings
Large gamme de finition
Ampla gama de acabamentos.



Base perforada y embutida incrementan la capacidad de carga
Perforated and embossed base increases the load capacity
Base perforée et emboutie, augmentent la capacité de charge
Base perfurada e embutida aumenta a capacidade de carga



Borde de seguridad.
Protege y fortalece la bandeja
Safety edge. Protects and strengthens the cable tray
Bord de sécurité. Il protège et fortifie la dalle
Bordo de segurança. Protege e fortalece a calha



Accesorios con Sistema Click Universal.
Válido para todas las bandejas
Universal Click System on Accessories. Compatible with all cable trays
Accessoires Système Click Universel. Adaptable pour toutes les dalles
Accesorios com Sistema Click Universal. Compatível com todas as calhas

Novidades *News* *Nouveautés* *Novidades*



PO

Pintura Polyester
Polyester coating
Finition Polyester
Pintura Polyester

Servicio de pintura bajo petición, otros colores RAL consultar.
Paint service on request, other RAL colors on demand.
Service de peinture sur demande, consultez les autres couleurs RAL.
Serviço de pintura a pedido, outras cores RAL sob demanda

RAL 9005	RAL 9010	RAL 7035	RAL 3024	RAL 1021	RAL 5012	RAL 2003



pemsa band



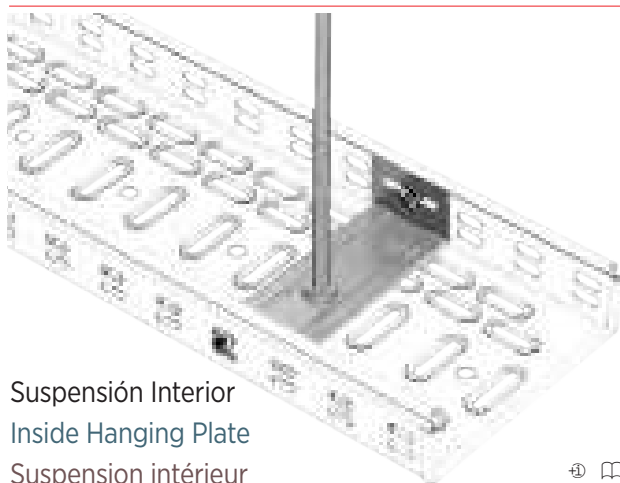
304

316L

INOX - Stainless Steel

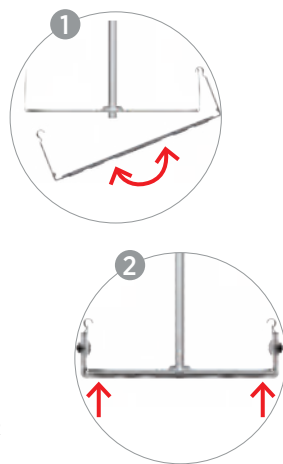
Alta Resistencia
High Resistance
Haute Résistance
Alta Resistência

☎ ☒ 064-065

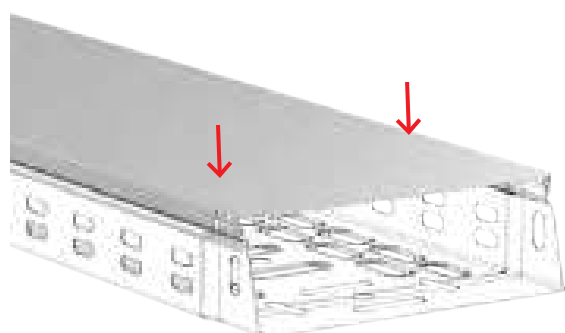


Suspensión Interior
Inside Hanging Plate
Suspension intérieur
Suspensão Interior

☎ ☒ 072



Sistema Oculto.
El soporte queda dentro de la bandeja
Hidden System.
The support is installed inside the cable tray
Système de support à l'intérieur de la dalle
Sistema Oculto.
O suporte está instalado dentro da calha



☎ ☒ 070

Tapa con solape
Cover with overlap
Couvercle à pression
Sobreposição de Tampas

pemsaband®

LX

Bandeja de Chapa Perforada Click

Perforated Click System Cable Tray

Dalle de Chemin de câble perforée click




Caminho de Cabos Perfurado Click

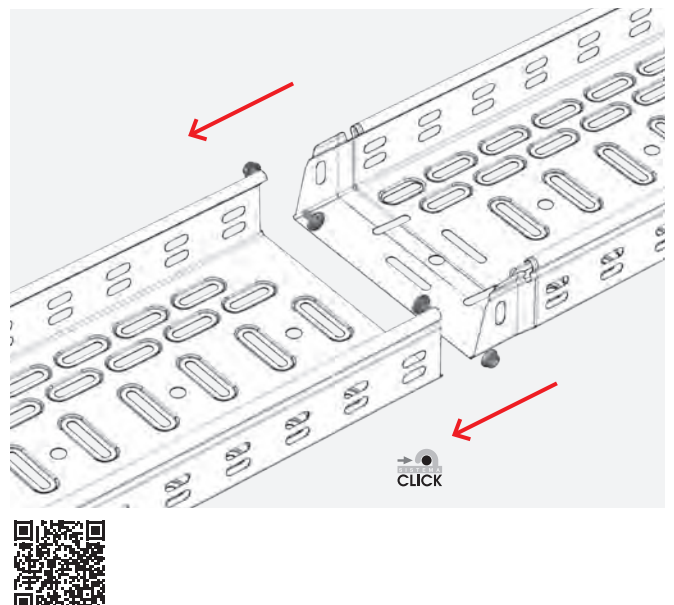
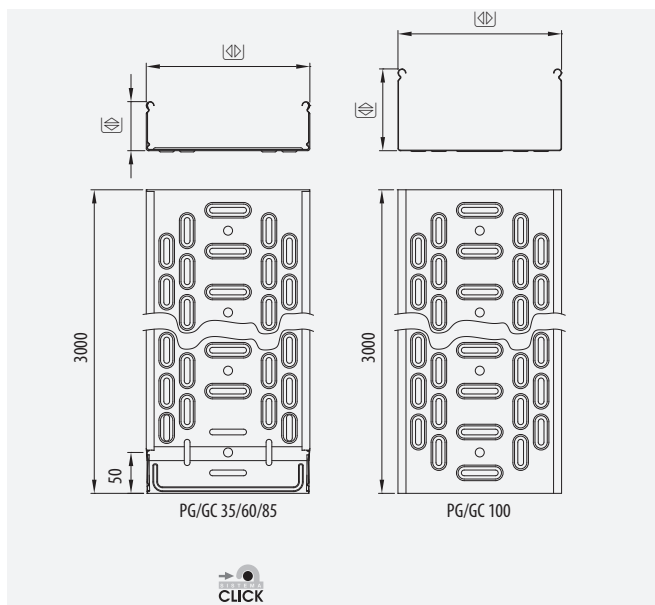
☒ 35, 60, 85 100 • ☒ 100-600 • ✂ 3000



ETIM: EC000047



☒	☒	PG	GC	kg/m PG	kg/m GC	☒
35	100	75821100	75831100	0,691	0,867	24
	150	75821150	75831150	0,862	1,081	12
	200	75821200	75831200	1,241	1,507	12
	300	75821300	75831300	1,928	2,020	12
60	60	75822060	75832060	0,730	0,910	24
	100	75822100	75832100	0,885	1,109	24
	150	75822150	75832150	1,267	1,535	12
	200	75822200	75832200	1,473	1,789	12
	300	75822300	75832300	2,199	2,599	6
	400	75822400	75832400	2,691	3,197	6
	500	75822500	75832500	3,666	4,263	6
85	200	75223200	75233200	1,683	2,048	6
	300	75223300	75233300	2,444	2,899	6
	400	75223400	75233400	3,409	3,957	6
	500	75223500	75233500	4,012	4,655	6
	600	75223600	75233600	4,576	5,310	6
100	100	75224100	75234100	1,416	1,739	12
	200	75224200	75234200	2,122	2,517	6
	300	75224300	75234300	2,612	3,098	6
	400	75224400	75234400	3,576	4,104	6
	500	75224500	75234500	4,118	4,790	6
	600	75224600	75234600	4,669	5,431	6
35-60-85		67010093	67030093			 + ☒ 068
100		93910003	93930003			 +  ☒ 068

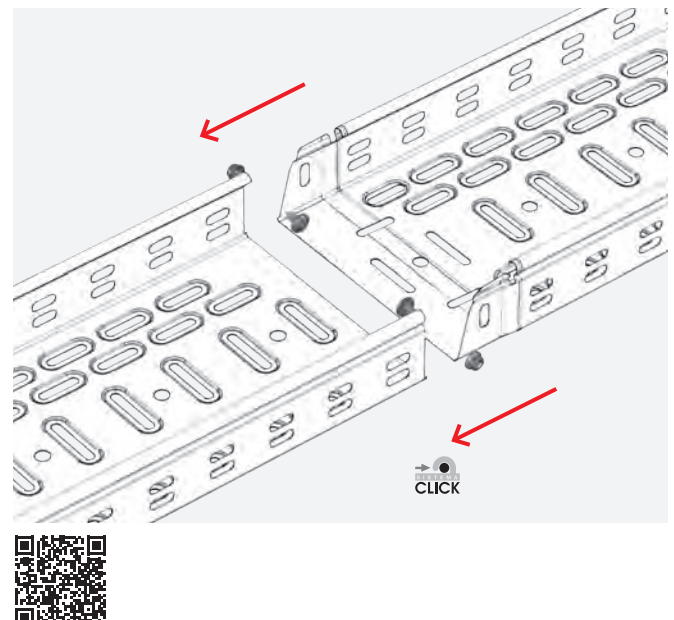
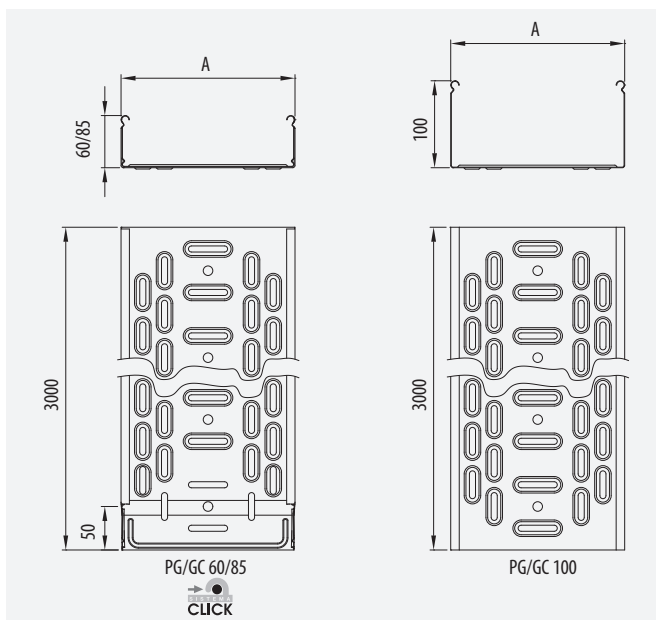




ETIM: EC000047



⊞	⊞	PG	GC	kg/m PG	kg/m GC	⊞
60	100	75522100	75232100	1,319	1,606	24
	150	75522150	75232150	1,786	1,908	12
	200	75522200	75232200	2,067	2,210	12
	300	75522300	75232300	2,635	2,865	6
	400	75522400	75232400	3,056	4,277	6
	500	75522500	75232500	4,551	5,108	6
	600	75522600	75232600	5,244	5,880	6
85	200	75523200	75533200	2,220	2,580	6
	300	75523300	75533300	2,780	3,235	6
	400	75523400	75533400	4,180	4,720	6
	500	75523500	75533500	4,920	5,560	6
	600	75523600	75533600	5,610	6,340	6
100	100	75524100	75534100	1,652	1,959	12
	200	75524200	75534200	2,429	2,825	6
	300	75524300	75534300	2,989	3,477	6
	400	75524400	75534400	4,400	4,977	6
	500	75524500	75534500	5,137	5,810	6
	600	75524600	75534600	5,827	6,591	6
60-85		67010093	67030093		+ 068	
100		71023005 / 93910003	71033005 / 93930003		+ 068	



pemsaband®

RX

Bandeja de Chapa Reforzada

Reinforced Perforated Cable Tray

Dalle de chemin de câble renforcée




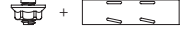
Caminho de cabos em chapa reforçada

60, 85, 100 • 100-600 • 3000

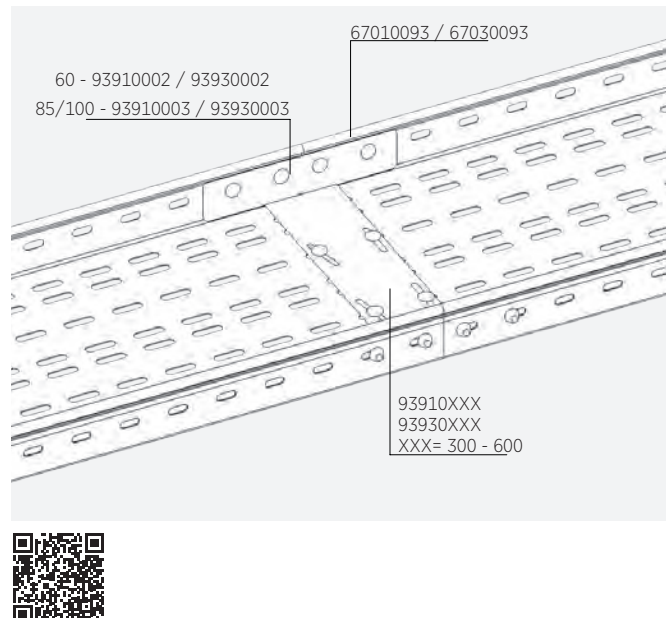
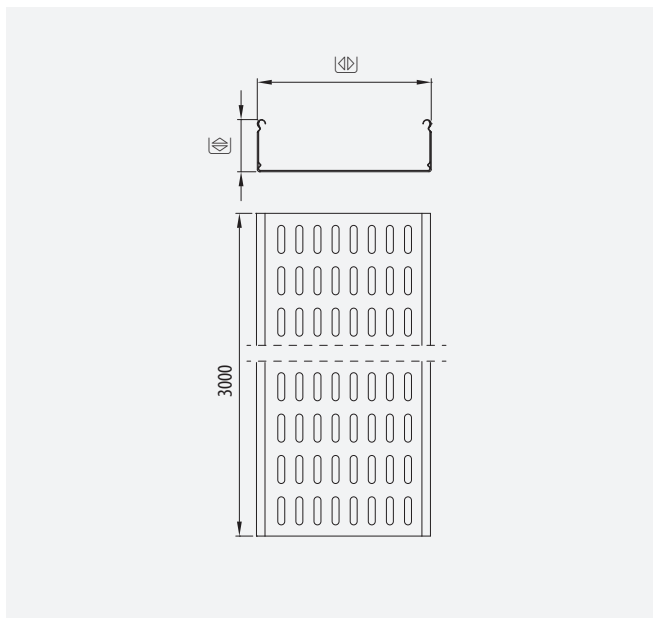


ETIM: EC000047



⊞	⊞	PG	GC	kg/m PG	kg/m GC	⊞
60	100	76122100	76132100	2,622	2,852	6
	200	76122200	76132200	3,538	3,857	6
	300	76122300	76132300	4,646	5,057	6
	400	76122400	76132400	5,690	6,193	6
	500	76122500	76132500	6,787	7,395	6
	600	76122600	76132600	7,889	8,589	6
85	200	76123200	76133200	4,058	4,423	6
	300	76123300	76133300	5,166	5,623	6
	400	76123400	76133400	6,211	6,759	6
	500	76123500	76133500	7,315	7,970	6
	600	76123600	76133600	8,417	9,164	6
100	100	76124100	76134100	3,490	3,796	6
	200	76124200	76134200	4,485	4,881	6
	300	76124300	76134300	5,519	6,007	6
	400	76124400	76134400	6,564	7,143	6
	500	76124500	76134500	7,644	8,328	6
	600	76124600	76134600	8,831	9,607	6
60	100-600	93910002+67010093	93930002+67030093			 +  ⊕ ⊞ 068
85-100	100-600	93910003+67010093	93930003+67030093			
60-85-100	300-600	93910XXX+67010093	93930XXX+67030093			 +  ⊕ ⊞ 068

Todas las referencias son bajo pedido. All references under request.





inducanal®



Bandeja de chapa ciega

Metal solid cable tray

Dalle de chemin de câble pleine

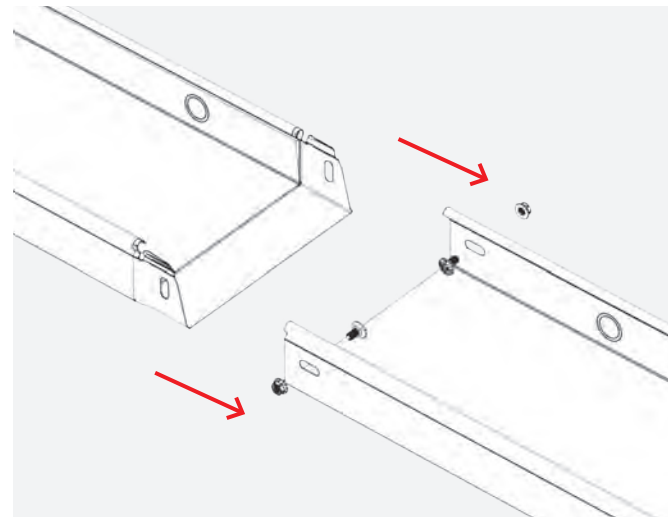
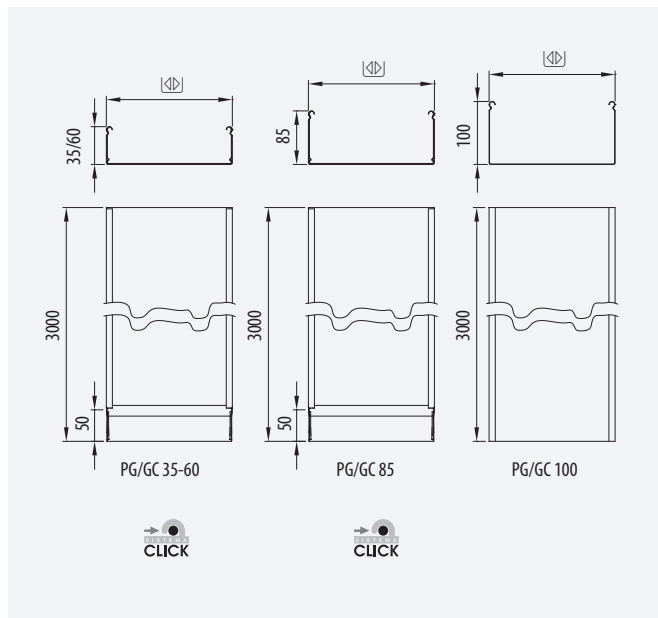
Caminho de cabos não perfurado

☒ 35, 60, 85, 100 • ☒ 60-600 • ☒ 3000



ETIM: EC000047

☒	☒	PG	GC	kg/m PG	kg/m GC	☒
35	100	75121100	75131100	0,702	0,885	24
	150	75121150	75131150	0,874	1,101	12
	200	75121200	75131200	1,262	1,536	12
	300	75121300	75131300	1,690	2,058	12
60	60	75122060	75132060	0,789	0,993	24
	100	75122100	75132100	0,901	1,135	24
	150	75122150	75132150	1,287	1,565	12
	200	75122200	75132200	1,500	1,826	12
	300	75122300	75132300	2,233	2,649	6
	400	75122400	75132400	2,741	3,252	6
	500	75122500	75132500	3,727	4,334	6
85	200	75423200	75433200	1,832	2,225	6
	300	75423300	75433300	2,676	3,170	6
	400	75423400	75433400	3,736	4,329	6
	500	75423500	75433500	4,377	5,071	6
	600	75423600	75433600	5,018	5,814	6
100	100	75424100	75434100	1,504	1,828	12
	200	75424200	75434200	2,294	2,716	6
	300	75424300	75434300	2,843	3,366	6
	400	75424400	75434400	3,877	4,502	6
	500	75424500	75434500	4,505	5,231	6
	600	75424600	75434600	5,133	5,960	6
35-60-85		67010093	67030093	☒ + ☒ 068		
100		71023005 / 93910003	71023005 / 93930003	☒ + ☒ 068		



pemsaband®

INOX

Bandeja de Chapa Perforada Click

Perforated Click System Cable Tray

Dalle de Chemin de câble perforée click

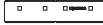
Caminho de Cabos Perfurado Click

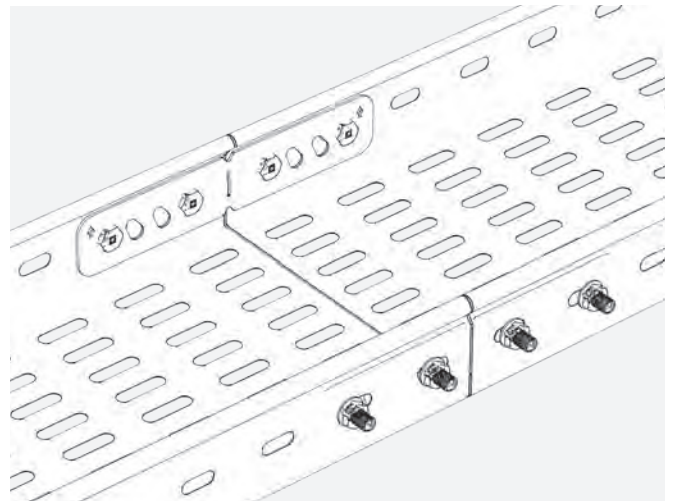
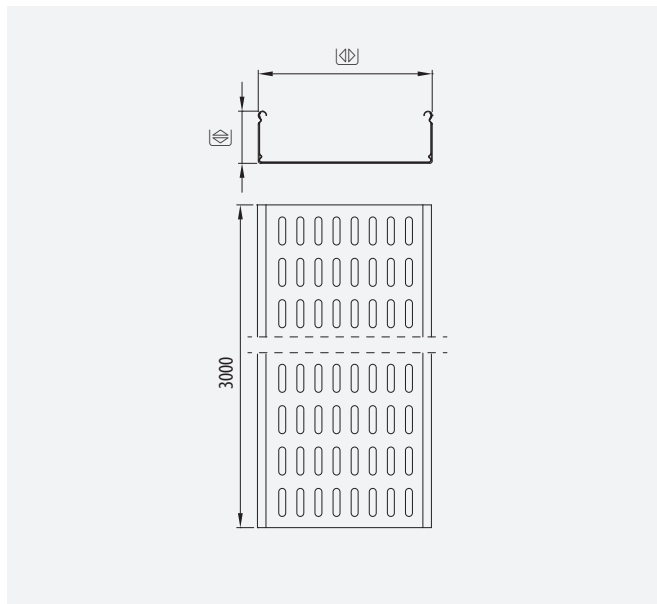
☒ 60 • ☒ 100-600 • ☒ 3000



ETIM: EC000047



☒	☒	304	316L	kg/m	☒
35	100				24
	150 - 200 - 300				12
	400				6
60	60				24
	100	76452100	76462100	0,906	24
	150	76452150	76462150	1,076	12
	200	76452200	76462200	1,235	12
	300	76452300	76462300	1,911	6
	400	76452400	76462400	2,335	6
	500	76452500	76462500	3,244	6
600	76452600	76462600	3,734	6	
85	200 - 300 - 400 - 500 - 600				6
100	100				12
	200 - 300 - 400 - 500 - 600				6
60		93950002	93960002	 + ☒ 068	





inducanal®

INOX

Bandeja ciega

Metal solid cable tray

Dalle de chemin de câble pleine

Caminho de cabos não perfurado

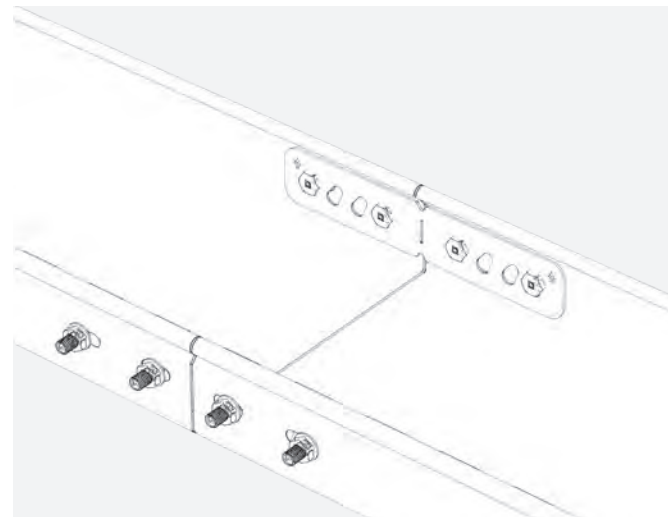
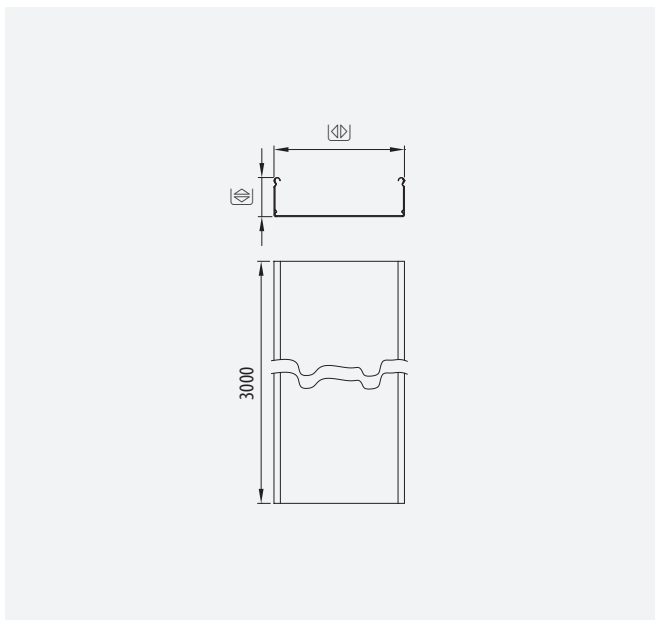
⊞ 60 • ⊞ 100-600 • ✂ 3000



ETIM: EC000047



⊞	⊞	304	316L	kg/m	⊞
35	100				24
	150 - 200 - 300				12
60	60				24
	100	76552100	76562100	0,949	24
	150	76552150	76562150	1,147	12
	200	76552200	76562200	1,345	12
	300	76552300	76562300	2,093	6
	400	76552400	76562400	2,572	6
	500	76552500	76562500	3,550	6
600	76552600	76562600	4,116	6	
85	200 - 300 - 400 - 500 - 600				6
100	100				12
	200 - 300 - 400 - 500 - 600				6
60		93960002	93960002	+ 068	



pemsaband®

LX, SX

Datos técnicos

Technical data

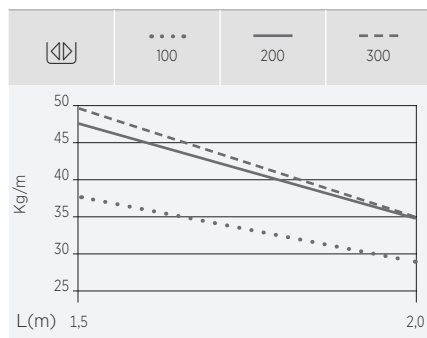
Données techniques

Dados técnicos



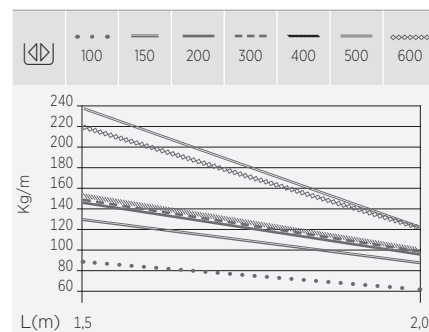
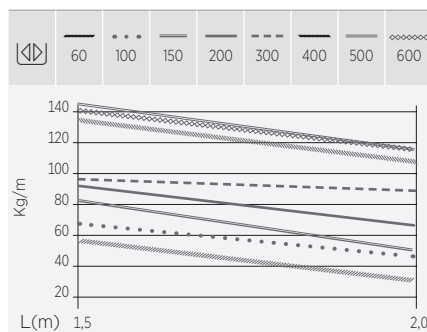
pemsaband® LX

mm	mm	mm ²
35	100	3122
	150	4822
	200	6522
	300	9922
	400	13322

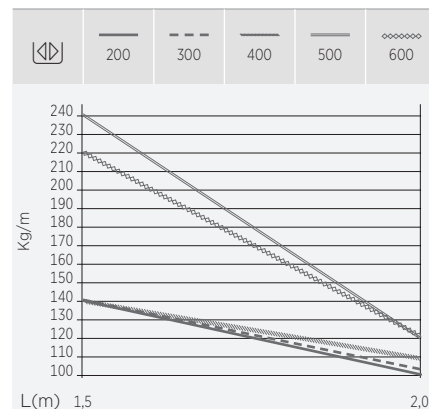
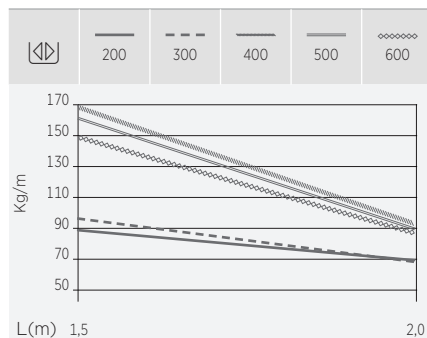


pemsaband® SX

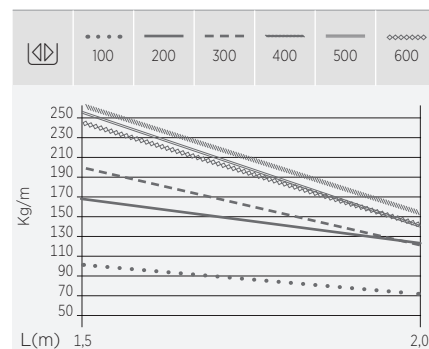
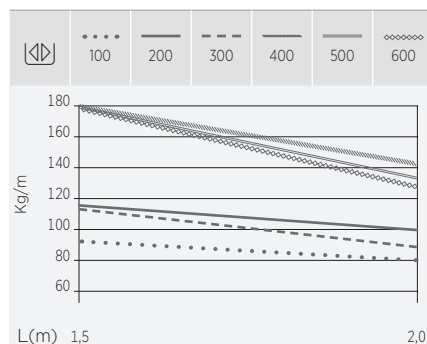
mm	mm	mm ²
60	60	3122
	100	5572
	150	8522
	200	11472
	300	17372
	400	23272
	600	35072



mm	mm	mm ²
85	200	16422
	300	24822
	400	33222
	500	41622
	600	50022



mm	mm	mm ²
100	100	9492
	200	19392
	300	29292
	400	39192
	500	49092
	600	58992

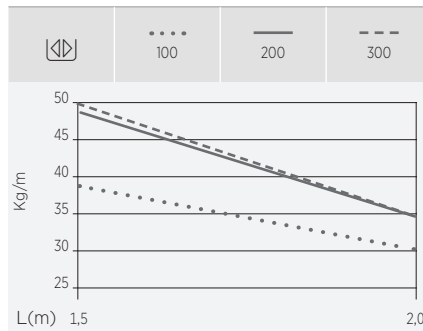




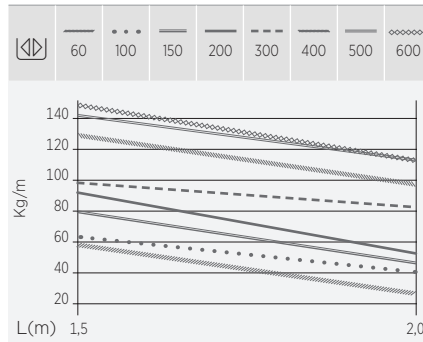
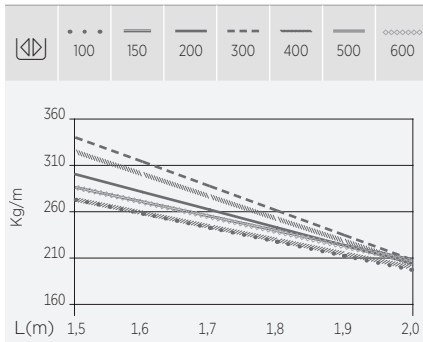
pemsaband® RX



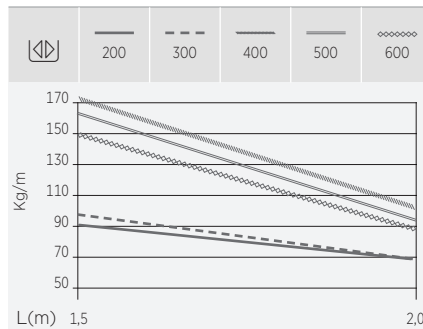
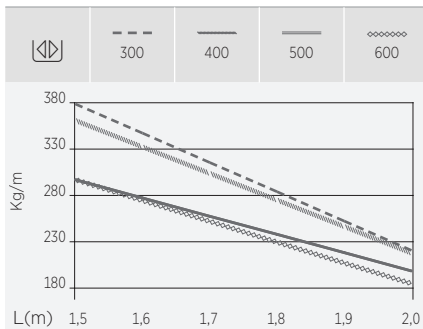
inducanal®



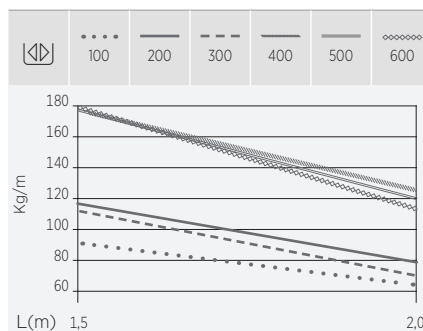
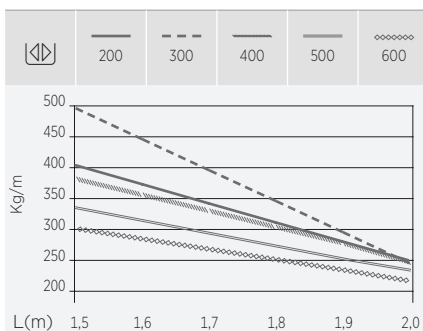
mm	mm	mm ²
35	100	3122
	150	4822
	200	6522
	300	9922
	400	13322



mm	mm	mm ²	e RX mm
60	60	3122	1,5
	100	5572	1,5
	150	8522	1,5
	200	11472	1,5
	300	17372	1,5
	400	23272	1,5
	500	29172	1,5
600	35072	1,5	



mm	mm	mm ²	e RX mm
85	200	16422	1,5
	300	24822	1,5
	400	33222	1,5
	500	41622	1,5
	600	50022	1,5



mm	mm	mm ²	e RX mm
100	100	9492	1,5
	200	19392	1,5
	300	29292	1,5
	400	39192	1,5
	500	49092	1,5
	600	58992	1,5

Kit Unión pemsaband®

pemsaband® Joint Kit

Éclisse pemsaband®

Kit União pemsaband®

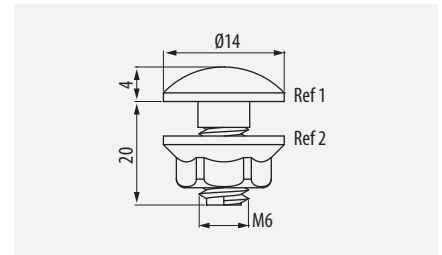


35-60-85-100 • 60-600

⊕	M	Ref	kg/u	📦
EZ	M6	67010093	0,008	100
GC	M6	67030093	0,009	100



ETIM: ECO02935



Unión pemsaband®

pemsaband® Coupler

Éclisse pemsaband®

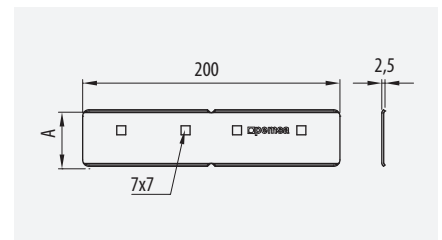
União pemsaband®



35-60-85-100 • 60-600

⊕	A	Ref	kg/u	📦
PG	35	71021005	0,040	50

ETIM: ECO02413



Unión Recta

Coupler

Éclisse

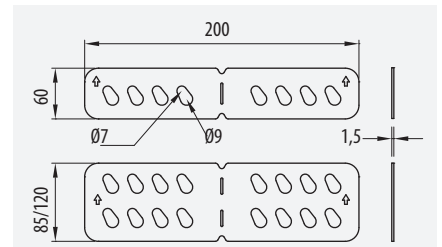
União



60-150 • 100-1000

⊕	A	Ref	kg/u	📦
PG	60	93910002	0,076	50
	85-150	93910003	0,113	20
GC	60	93930002	0,078	50
	85-150	93930003	0,115	20
304	60	93950002	0,075	50
	85-150	93950003	0,112	20
316L	60	93960002	0,075	50
	85-150	93960003	0,112	20

ETIM: ECO02413



Unión Central pemsaband®

pemsaband® Central Joiner

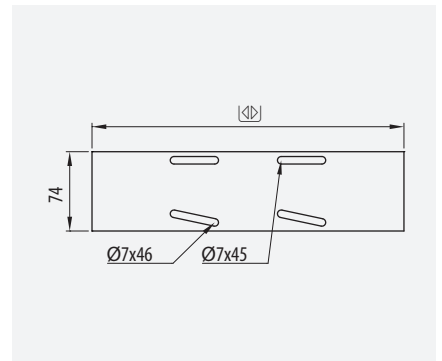
Eclisse centrale pemsaband®

União Central pemsaband®



35-60-85-100 • 300-600

⊕	⊕	Ref	kg/u	📦
PG	300	71020300	0,371	10
	400	71020400	0,493	10
	500	71020500	0,615	10
	600	71020600	0,738	10
GC	300	71030300	0,390	10
	400	71030400	0,516	10
	500	71030500	0,645	10
	600	71030600	0,773	10
304	300	71050300	0,240	10
	400	71050400	0,323	10
316L	500	71050500	0,398	10
	600	71050600	0,480	10
	300	71160300	0,240	10
	400	71160400	0,323	10
	500	71160500	0,398	10
	600	71160600	0,480	10



ETIM: ECO02413

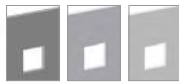


Bisagra pemsaband®

pemsaband® Riser/Dropper

União Variável pemsaband®

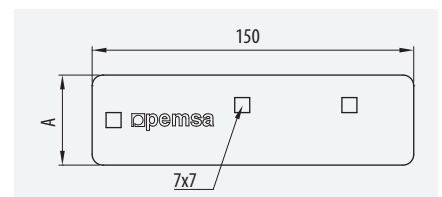
União Variável pemsaband®

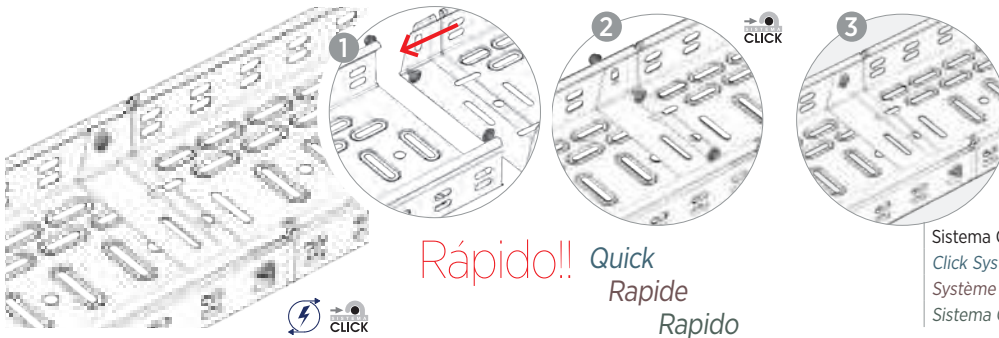


35-60-85-100 • 60-600

⊕	A	Ref	kg/u	📦
PG	35	71021006	0,028	4
	60	71022006	0,073	4
GC	35	71031006	0,031	4
	60	71032006	0,079	4
304	60	93950012	0,057	8
316L	60	93960012	0,057	8

ETIM: ECO02413

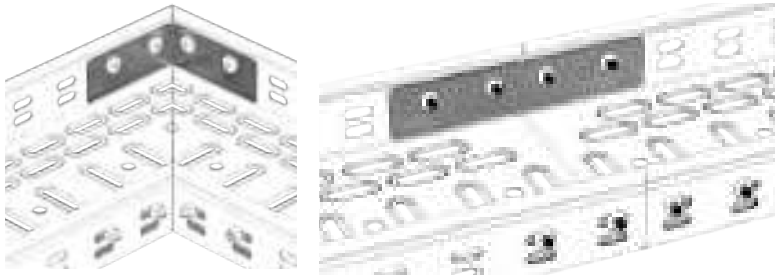




Rápido!! Quick
Rapide
Rapido

60-200	2
300-400	2+1
500-600	2+2

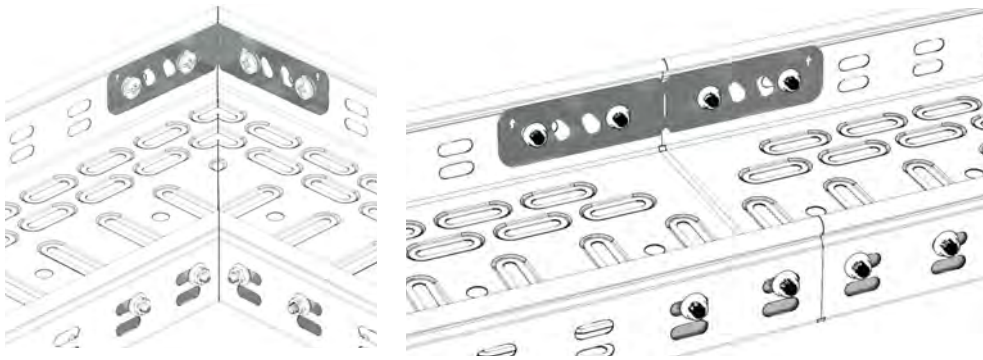
Sistema Click de Unión. Montaje Rápido
Click System. Quick Assembly
Système click éclipse. Montage Rapide
Sistema Click. Montagem Rápida



	x 2	⊕	Ⓜ 068
	x 8		

Aumenta resistencia!!

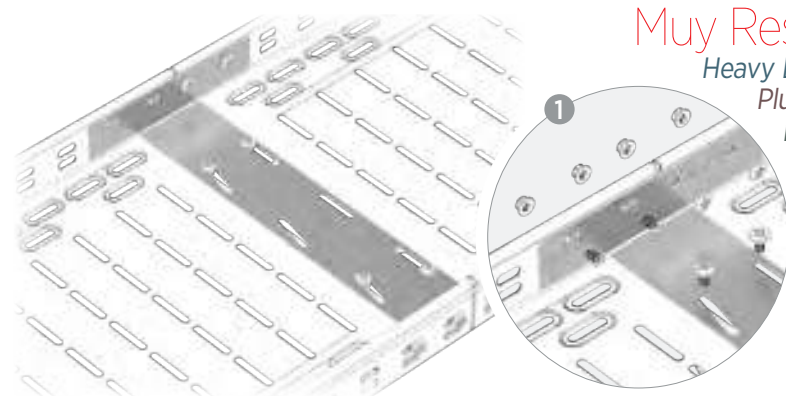
Increased resistance
Augmente la résistance
Aumenta a resistência



	x 2	60	⊕	Ⓜ 100 M8x20
	x 4	85 / 100 / 120		
	x 1			

Sólo una unión!!

Only one Joint
Seulement
une éclipse
Solo uma união

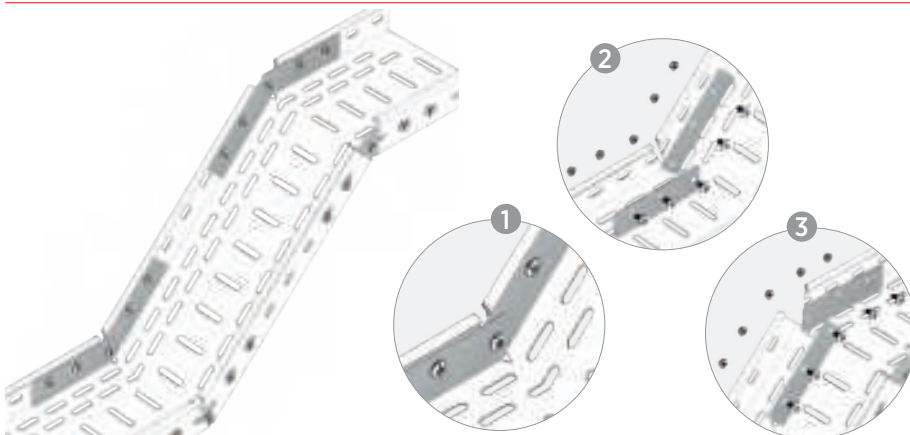


Muy Resistente!!
Heavy Duty
Plus résistant
Mais Resistencia

	x 2	⊕	Ⓜ 068
	x 1		
	x 12		

Adecuada para:

Suitable for:
Appropriée pour:
Apropriado para: 300-600

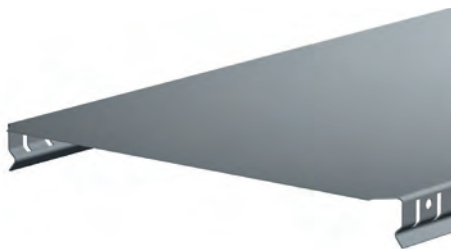


	x 2	⊕	Ⓜ 068
	x 10		

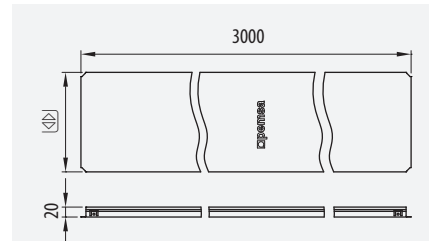
Ángulo ajustable!!

Adjustable angle
Angle ajustable
Ângulo ajustável
15°-30°-45°-60°-90°

Tapa Recta
Straight Cover
Couvercle droit
Tampa



□ • ⊗ 35-60-85-100 • ⊞ 60-600				
⊕	A	Ref	kg/u	⊞
PG	60	73021060	0,462	24
	100	73021100	0,653	24
	150	73021150	0,892	12
	200	73021200	1,131	12
	300	73021300	1,890	6
	400	73021400	2,452	6
GC	500	73021500	3,437	6
	600	73021600	4,078	6
	60	73031060	0,617	24
	100	73031100	0,872	24
	150	73031150	1,190	12
	200	73031200	1,507	12
304	300	73031300	2,424	6
	400	73031400	3,823	6
	450	73031450	3,556	6
	500	73031500	4,700	6
	600	73031600	5,577	6
	60	73051060	0,385	24
100	73051100	0,544	24	
150	73051150	0,750	12	
200	73051200	0,957	12	
300	73051300	1,380	6	
400	73051400	2,116	6	
500	73051500	2,602	6	
600	73051600	3,577	6	

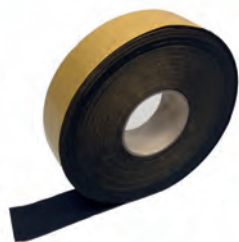


□ • ⊗ 35-60-85-100 • ⊞ 60-600				
⊕	A	Ref	kg/u	⊞
316L	60	73061060	0,385	24
	100	73061100	0,544	24
	150	73061150	0,750	12
	200	73061200	0,957	12
	300	73061300	1,380	6
	400	73061400	2,116	6
	500	73061500	2,602	6
	600	73061600	3,577	6

ETIM: ECO02403

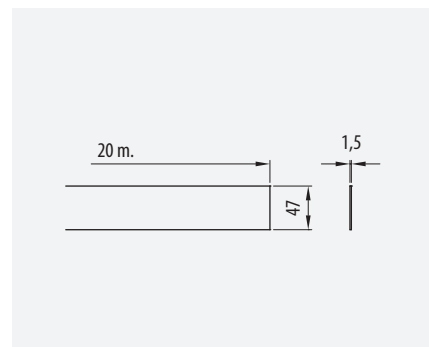


Junta Neopreno IP65
Neoprene Gasket IP65
Joint de Néoprène IP65
Junta do Neopreno IP65

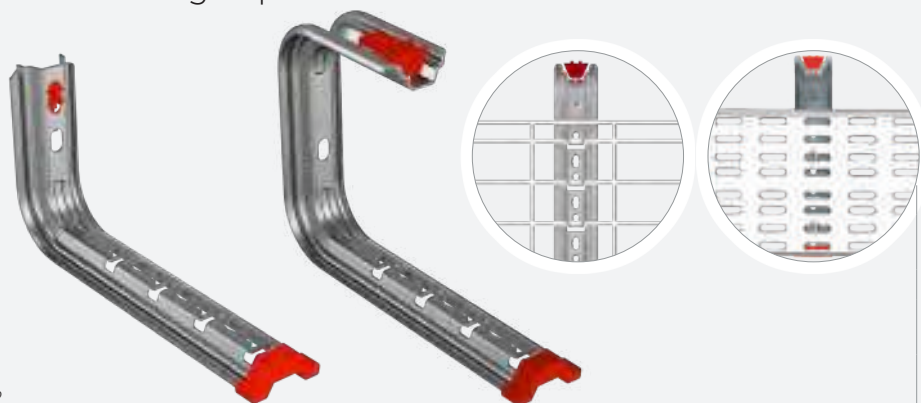


□ • ⊗ 35-60-85-100 • ⊞ 60-600		
Ref	kg/u	⊞
71000001	0,020	20

ETIM: ECO02935



IDEA
Universal Omega Splus



IEC
61537

⊕ ⊞ 142

Compatibles con todas las bandejas
 Compatible with all trays
 Compatible avec toutes nos dalles de chemins de câbles
 Compatível com todas as calhas

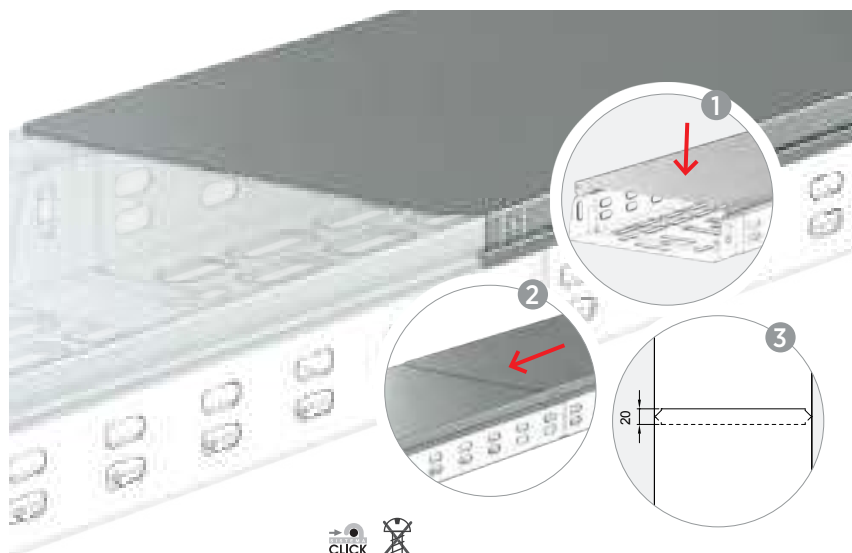


Solape de Tapas. Mejora Estanqueidad!!

Covers overlap. Improved Sealing

Couvercle à pression, améliore l'étanchéité

Sobreposição de tampas. Melhor Estanquicidade

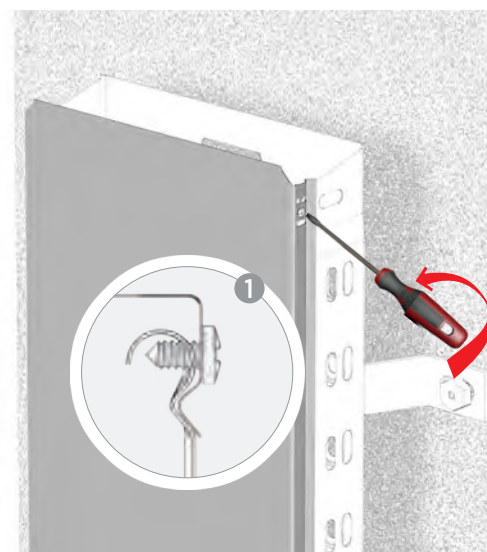


Sistema Click. Sin fijaciones!!

Click System. No fixings are required

Système click Sans fixations

Sistema Click. Sem Fixações

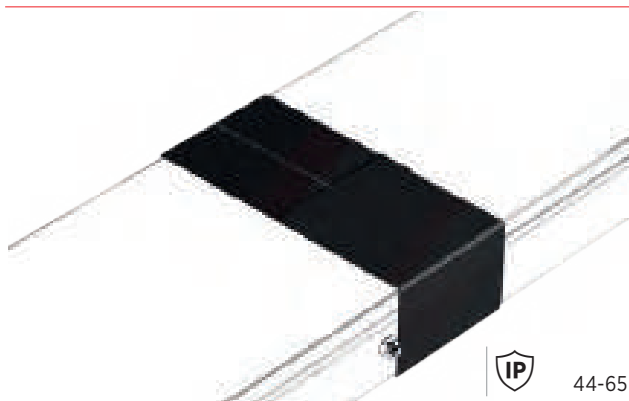


Fijación vertical segura!!

Safe vertical installation

Très bonne Fixation verticale

Fixação vertical segura



Máxima estanqueidad!!

Maximum tightness

Un maximum d'étanchéité

Máxima estanquicidade



Metal RL - RR

IDEA



Tubos Rígidos Metálicos
Metal Rigid Conduits
Tubes rigides métalliques
Tubos Rígidos Metálicos

EZ	GC	AL	304
----	----	----	-----

Alta Resistencia Mecánica
High Mechanical Resistance
Haute Résistance Mécanique
Alta Resistência Mecânica



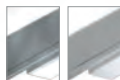
⊕ 192

Tabique Separador Click

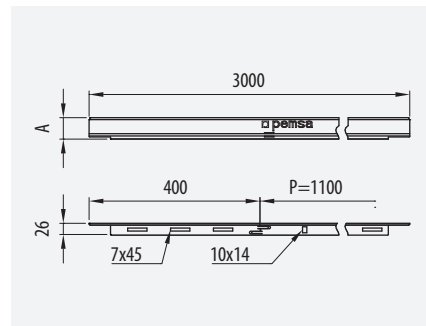
Click Divider

Cloison de séparation Click

Placa Separadora Click



□ • ⊕ 35-60-85-100 • ⏏ 60-600					
⊕	A	⊕	Ref	kg/m	⏏
PG	25	35	67020610	0,212	60
	50	60	67020611	0,312	48
	80	85/100	67020612	0,444	36
GC	25	35	67030610	0,261	60
	50	60	67030611	0,384	48
	80	85/100	67030612	0,541	36
304	25	35	67050610	0,207	60
	50	60	67050611	0,305	48
	80	85/100	67050612	0,430	36
316L	25	35	67060610	0,207	60
	50	60	67060611	0,305	48
	80	85/100	67060612	0,430	36



ETIM: EC001000



Soporte Universal pemsaband®

pemsaband® Universal Bracket

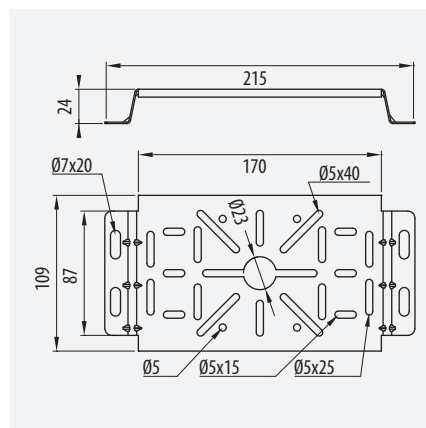
Support Universel pemsaband®

Suporte Universal pemsaband®



□ • ⊕ 35-60-85-100 • ⏏ 60-600			
⊕	Ref	kg/u	⏏
PG	70420911	0,179	10
GC	70430911	0,197	10

ETIM: EC000022



Suspensión interior pemsaband®

pemsaband® Inside Hanging Plate

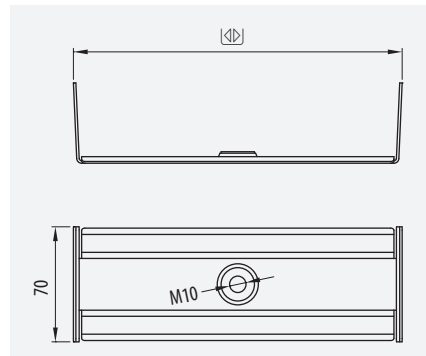
Suspension intérieure pemsaband®

Suspensão Interior pemsaband®



□ • ⊕ 60 • ⏏ 100-400				
⊕	⏏	Ref	kg/u	⏏
EZ	100	70122210	0,157	10
	150	70122215	0,198	10
	200	70122220	0,239	10
	300	70122230	0,321	10
	400	70122240	0,404	10
GC	100	70132210	0,167	10
	150	70132215	0,211	10
	200	70132220	0,255	10
	300	70132230	0,342	10
	400	70132240	0,431	10

A	↓CTA↓ (kg)	A	↓CTA↓ (kg)
100	40	200	27
150	35	300	20



ETIM: EC001003



Perfil de Protección pemsaband®

pemsaband® Profile Protector

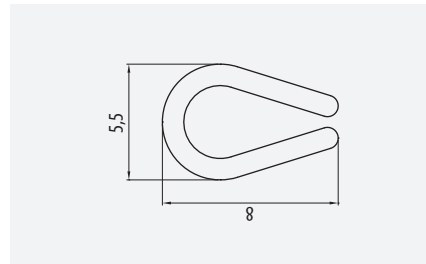
Profil de Protection pemsaband®

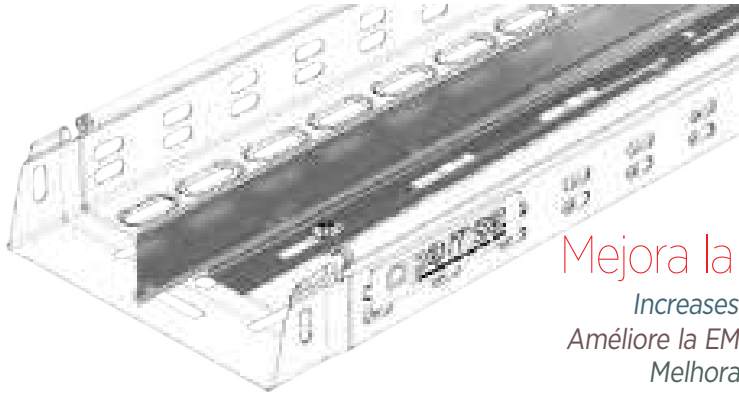
Perfil de Protecção pemsaband®



□ • ⊕ 35-60-85-100 • ⏏ 60-600		
Ref	kg/u	⏏
71000000	0,032	25

ETIM: EC002935





x1xm

④ 072

Organización de cables!!

Easy cable management

Compartment de câbles

Fácil organização de cabos

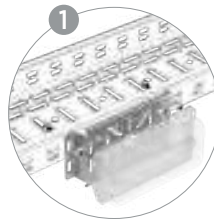
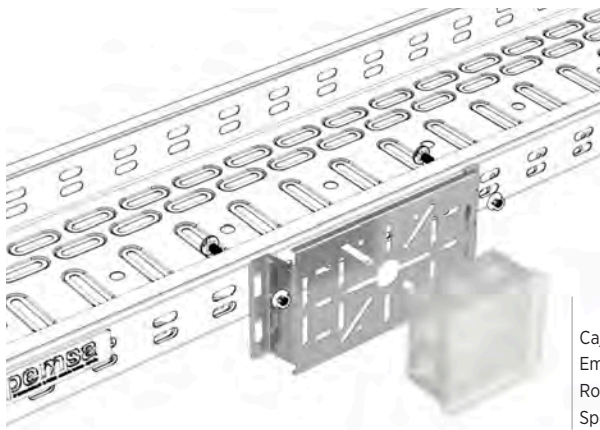
Mejora la CEM!!

Increases EMC

Améliore la EMC

Melhora a EMC

④ 070



x2

④ 072

Versátil.

Múltiples aplicaciones!!

Versatile. Multiple applications

Versátil. Múltiples aplicaciones

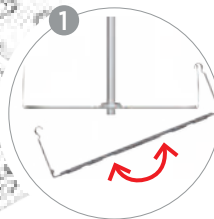
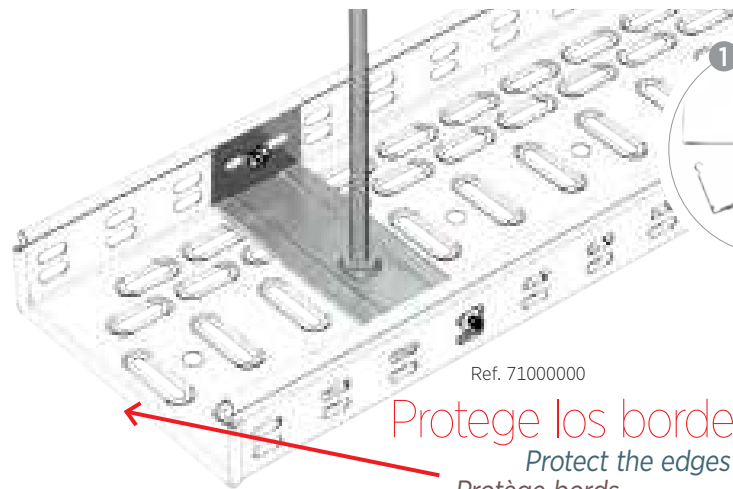
Versátil. Várias aplicações

Cajas / Boxes / / Caixas / Caixas

Emergencias / Emergency Lighting / Armaduras de Emergência / Armaduras de Emergência

Routers

Speakers



x2

④ 072

Sistema Oculto.

El soporte queda dentro de la bandeja!!

Hidden System.

The support is installed inside the cable tray

Système de support à l'intérieur de la dalle

Sistema Oculto.

O suporte está instalado dentro da calha

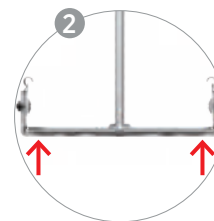
Ref. 7100000

Protege los bordes!!

Protect the edges

Protège bords

Protege os bordos



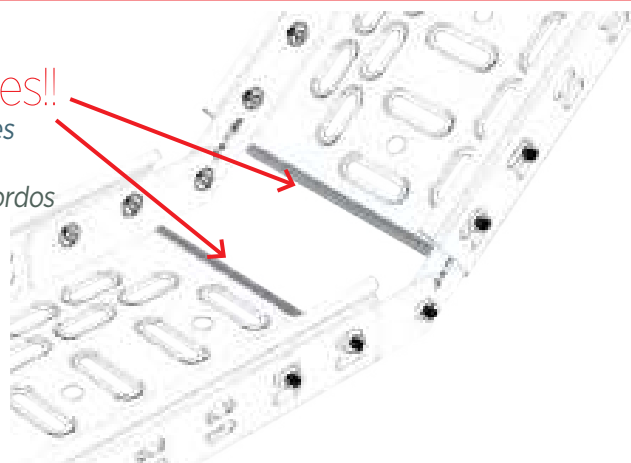
Ref. 7100000

Protege los bordes!!

Protect the edges

Protège bords

Protege os bordos



Borna Equipotencialidad

Bonding Connector

Borne de terre

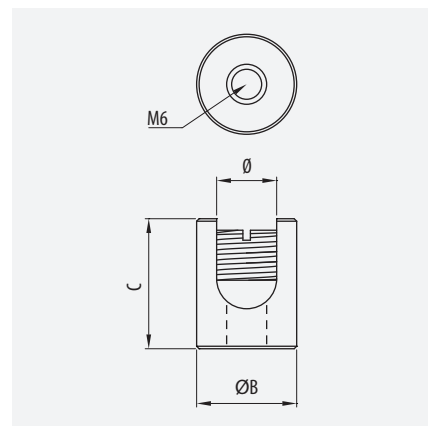
Borne de terra



35-60-85-100 • 60-600

Ⓢ	A (mm ²)	Ø máx (mm)	Ref	kg/u	📦
LAT	16-50	8,0	68000034	0,024	20
	50-110	11,5	68000035	0,043	20

ETIM: EC002935



Unión rejiband®-pemsaband®

rejiband®-pemsaband® Coupler

Coupleur rejiband®-pemsaband®

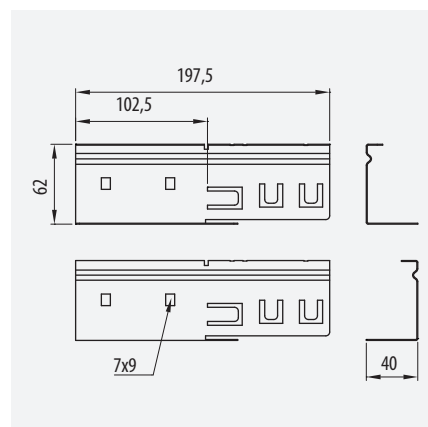
União rejiband®-pemsaband®



60 • 60-600

Ⓢ	Ref	kg/u	📦
PG	70120200	0,190	1
GC	70130200	0,214	1

ETIM: EC002413

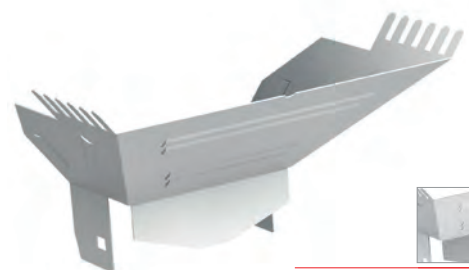


Derivación rejiband®-pemsaband®

Base Entry rejiband®-pemsaband®

Dérivation rejiband®-pemsaband®

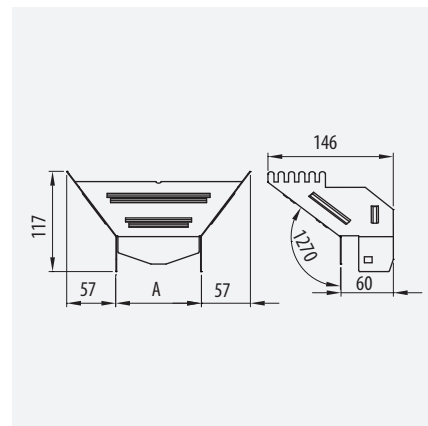
Derivação rejiband®-pemsaband®



60 • 100-150

Ⓢ	A	Ref	kg/u	📦
PG	100	70027100	0,172	1
	150	70027150	0,240	1
GC	100	70037100	0,221	1
	150	70037150	0,294	1

ETIM: EC002935



IDEA

Tubos Libres de Halógenos
Halogen Free Conduits
Tubes Livres sans Halogène
Tubos Livres de Halogeneos

Plastic RLH - CLH

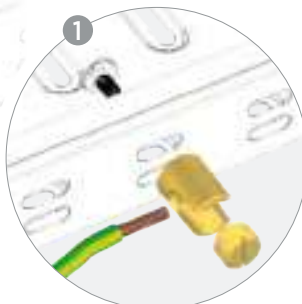
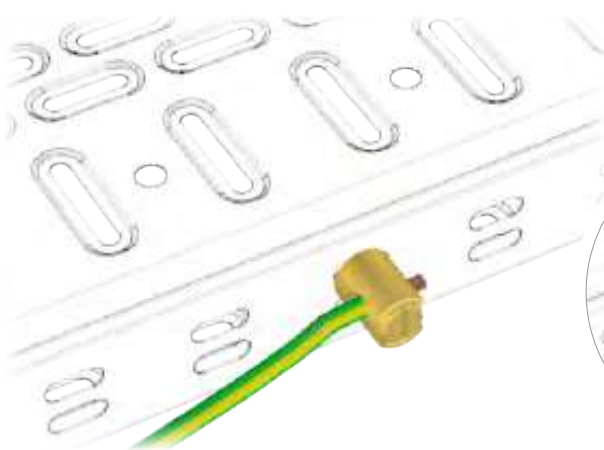


RLH cod. 4432
CLH cod. 2332



198, 202





☎ 074

Consultar Ejemplos de Conexión Equipotencial
 Consult Examples of Equipotential Bonding
 Consulter les exemples de connexion Equipotentielle
 Consulte exemplos de ligação equipotencial

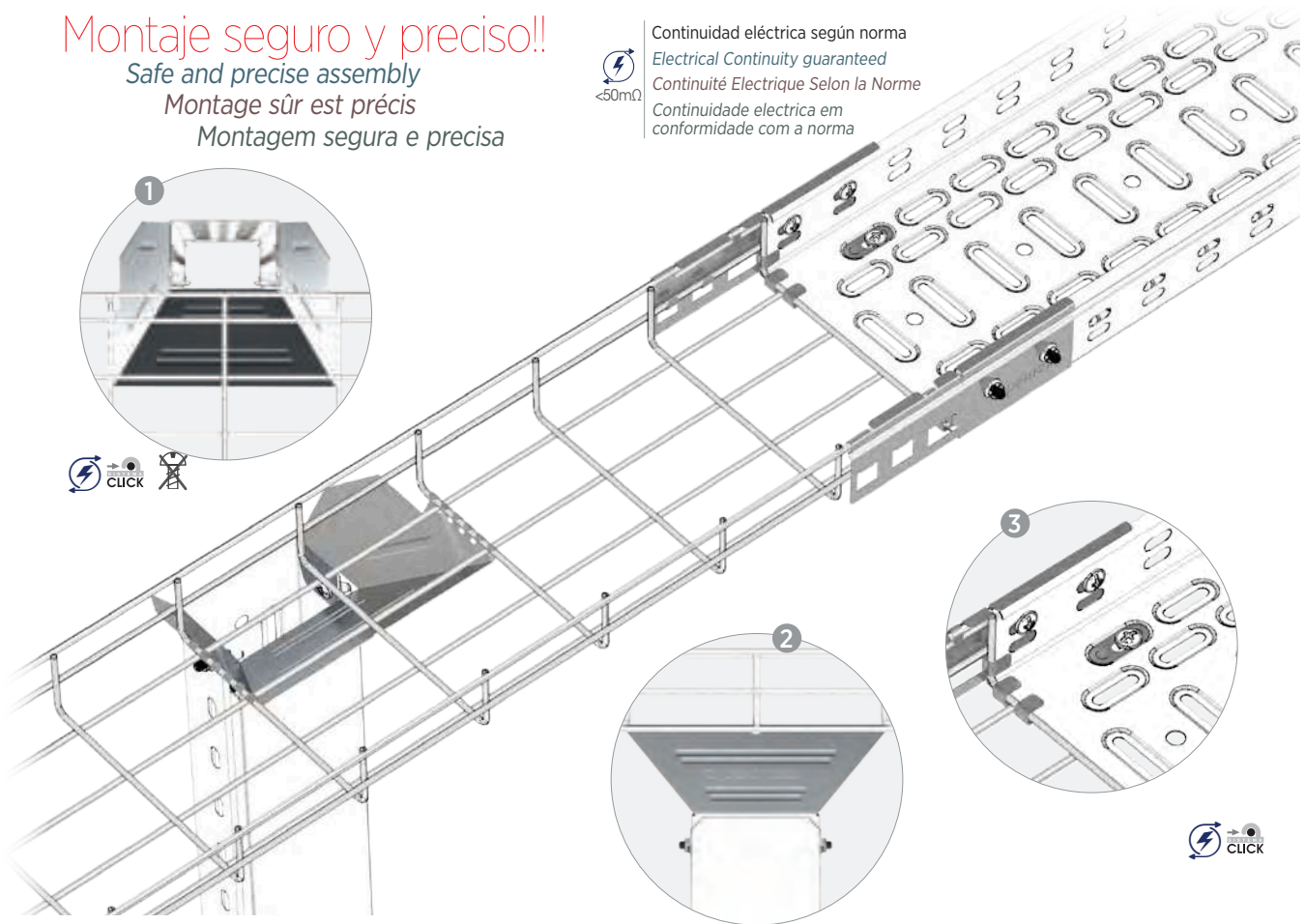
☎ 074

Montaje seguro y preciso!!

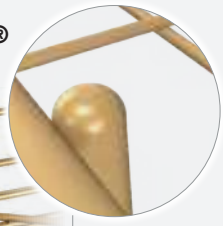
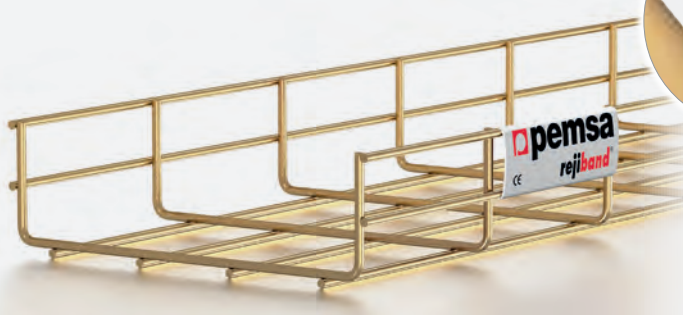
Safe and precise assembly
 Montage sûr et précis
 Montagem segura e precisa



Continuidad eléctrica según norma
 Electrical Continuity guaranteed
 Continuité Electrique Selon la Norme
 Continuidade electrica em conformidade com a norma



rejiband®



La bandeja más segura
 The Safest Cable Tray
 Chemin de câble plus fiable
 A calha mais segura

IDEA



- + Borde de Seguridad
- + Safety edge
- + Bord de sécurité
- + Rebordo de segurança

☎ 024

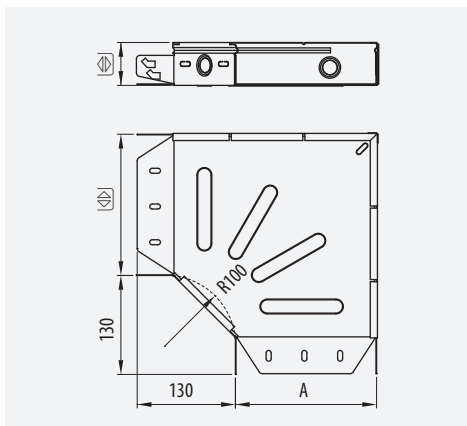
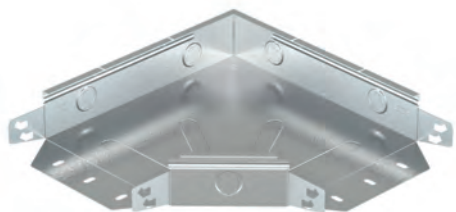


Curva 90° Click

90° Bend Click

Courbe à 90° Click

Courbe 90° Click



35-60-85-100 • 60-600					
Φ	⊥	⊥	Ref	kg/u	⊞
PG	35	100	70020110	0,272	1
	35	150	70020115	0,419	1
	35	200	70020120	0,683	1
	35	300	70020130	1,152	1
	60	60	70020206	0,362	1
	60	100	70020210	0,362	1
	60	150	70020215	0,516	1
	60	200	70020220	0,809	1
	60	300	70020230	1,306	1
	60	400	70020240	1,912	1
	60	500	70020250	3,003	1
	60	600	70020260	3,947	1
	85	200	70020320	0,930	1
	85	300	70020330	1,455	1
	85	400	70020340	2,088	1
	85	500	70020350	3,198	1
85	600	70020360	4,211	1	
100	100	70020410	0,443	1	
100	200	70020420	1,009	1	
100	300	70020430	1,550	1	
100	400	70020440	2,201	1	
100	500	70020450	3,385	1	
100	600	70020460	4,379	1	
GC	35	100	70030110	0,358	1
	35	150	70030115	0,551	1
	35	200	70030120	0,879	1
	35	300	70030130	1,483	1

ETIM: EC002400



35-60-85-100 • 60-600					
Φ	⊥	⊥	Ref	kg/u	⊞
GC	60	100	70030210	0,475	1
	60	150	70030215	0,679	1
	60	200	70030220	1,042	1
	60	300	70030230	1,681	1
	60	400	70030240	2,461	1
	60	500	70030250	3,382	1
	60	600	70030260	4,444	1
	85	200	70030320	1,198	1
	85	300	70030330	1,873	1
	85	400	70030340	2,688	1
	85	500	70030350	3,399	1
	85	600	70030360	4,742	1
	100	100	70030410	0,669	1
	100	200	70030420	1,226	1
	100	300	70030430	1,883	1
	100	400	70030440	2,674	1
100	500	70030450	3,597	1	
100	600	70030460	4,655	1	
304	60	100	70050210	0,297	1
	60	150	70050215	0,423	1
	60	200	70050220	0,568	1
	60	300	70050230	0,919	1
	60	400	70050240	1,347	1
	60	500	70050250	1,854	1
316L	60	600	70050260	2,441	1
	60	100	70060210	0,297	1
	60	150	70060215	0,423	1
	60	200	70060220	0,568	1
	60	300	70060230	0,919	1
	60	400	70060240	1,347	1
	60	500	70060250	1,854	1
	60	600	70060260	2,441	1

Tapa Curva 90° Click

90° Bend Cover Click

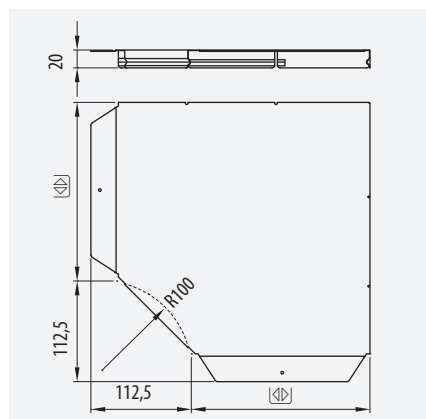
Couvercle courbe click 90°

Tampa Curva 90° Click



35-60-85-100 • 60-600				
Φ	⊥	Ref	kg/u	⊞
PG	60	73020060	0,200	1
	100	73020100	0,200	1
	150	73020150	0,320	1
	200	73020200	0,543	1
	300	73020300	0,962	1
	400	73020400	1,491	1
GC	500	73020500	2,435	1
	600	73020600	3,292	1
	100	73030100	0,263	1
	150	73030150	0,421	1
	200	73030200	0,698	1
	300	73030300	1,237	1
304	400	73030400	1,918	1
	500	73030500	2,741	1
	600	73030600	3,703	1
	100	73050100	0,167	1
	150	73050150	0,267	1
	200	73050200	0,387	1
316L	300	73050300	0,687	1
	400	73050400	1,065	1
	500	73050500	1,522	1
	600	73050600	2,058	1

ETIM: EC001569



35-60-85-100 • 60-600				
Φ	⊥	Ref	kg/u	⊞
316L	100	73060100	0,167	1
	150	73060150	0,267	1
	200	73060200	0,387	1
	300	73060300	0,687	1
	400	73060400	1,065	1
	500	73060500	1,522	1
600	73060600	2,058	1	

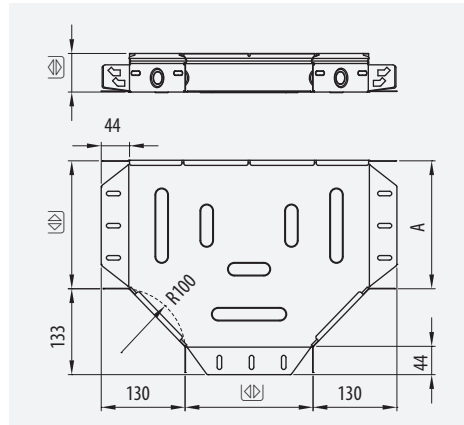
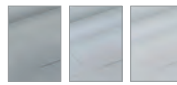


T Click

Tee Click

T Click

T Click



□ • ⊕ 35-60-85-100 • ⊕ 100-600					
⊕	⊕	⊕	Ref	kg/u	⊕
PG	35	100	70022110	0,347	1
	35	150	70022115	0,518	1
	35	200	70022120	0,823	1
	35	300	70022130	1,153	1
	60	100	70022210	0,450	1
	60	150	70022215	0,621	1
	60	200	70022220	0,949	1
	60	300	70022230	1,484	1
	60	400	70022240	2,126	1
	60	500	70022250	3,290	1
	60	600	70022260	4,275	1
	85	200	70022320	1,075	1
	85	300	70022330	1,622	1
	85	400	70022340	2,279	1
	85	500	70022350	3,479	1
GC	85	600	70022360	4,481	1
	100	100	70022410	0,581	1
	100	200	70022420	1,120	1
	100	300	70022430	1,667	1
	100	400	70022440	2,324	1
	100	500	70022450	3,533	1
	100	600	70022460	4,536	1
	35	100	70032110	0,457	1
	35	150	70032115	0,682	1
	35	200	70032120	1,060	1
	35	300	70032130	1,730	1
	60	100	70032210	0,592	1
	60	150	70032215	0,816	1
	60	200	70032220	1,223	1
	60	300	70032230	1,910	1
60	400	70032240	2,737	1	
60	500	70032250	3,705	1	
60	600	70032260	4,815	1	

□ • ⊕ 35-60-85-100 • ⊕ 100-600						
⊕	⊕	⊕	Ref	kg/u	⊕	
GC	85	200	70032320	1,383	1	
	85	300	70032330	2,088	1	
	85	400	70032340	2,933	1	
	85	500	70032350	3,919	1	
	85	600	70032360	5,046	1	
	100	100	70032410	0,809	1	
	100	200	70032420	1,201	1	
	100	300	70032430	1,787	1	
	100	400	70032440	2,491	1	
	100	500	70032450	3,755	1	
304	100	600	70032460	4,820	1	
	60	100	70052210	0,368	1	
	60	150	70052215	0,506	1	
	60	200	70052220	0,664	1	
	60	300	70052230	1,039	1	
	60	400	70052240	1,493	1	
	60	500	70052250	2,025	1	
	60	600	70052260	2,636	1	
	316L	60	100	70062210	0,368	1
		60	150	70062215	0,506	1
60		200	70062220	0,664	1	
60		300	70062230	1,039	1	
60		400	70062240	1,493	1	
60		500	70062250	2,025	1	
60	600	70062260	2,636	1		

ETIM: EC002401



Tapa T Click

Tee Cover Click

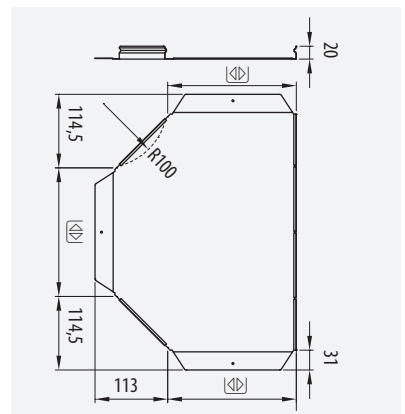
Couvercle T click

Tampa T Click



□ • ⊕ 35-60-85-100 • ⊕ 100-600					
⊕	⊕	Ref	kg/u	⊕	
PG	100	73022100	0,266	1	
	150	73022150	0,410	1	
	200	73022200	0,674	1	
	300	73022300	1,147	1	
	400	73022400	1,730	1	
	500	73022500	2,769	1	
GC	600	73022600	3,687	1	
	100	73032100	0,350	1	
	150	73032150	0,539	1	
	200	73032200	0,867	1	
	300	73032300	1,476	1	
	400	73032400	2,225	1	
304	500	73032500	3,117	1	
	600	73032600	4,150	1	
	100	73052100	0,222	1	
	150	73052150	0,342	1	
	200	73052200	0,481	1	
	300	73052300	0,819	1	
400	73052400	1,236	1		
500	73052500	1,731	1		
600	73052600	2,304	1		

□ • ⊕ 35-60-85-100 • ⊕ 100-600					
⊕	⊕	Ref	kg/u	⊕	
316L	100	73062100	0,222	1	
	150	73062150	0,342	1	
	200	73062200	0,481	1	
	300	73062300	0,819	1	
	400	73062400	1,236	1	
	500	73062500	1,731	1	
600	73062600	2,304	1		



ETIM: EC002406

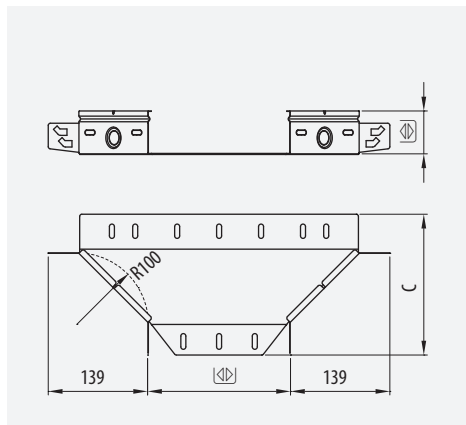
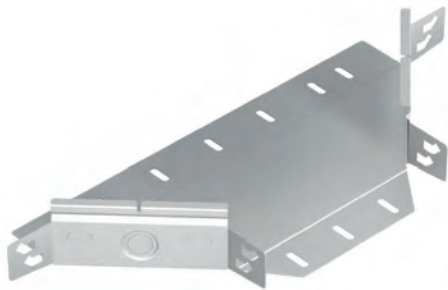


Derivación Click

Side Entry Click

Dérivation Click

Derivação Click



□ • ⊗ 35-60-85-100 • ⊕ 60-600					
⊕	⊗	⊕	Ref	kg/u	⊕
PG	35	100	70023110	0,215	1
	35	150	70023115	0,259	1
	35	200	70023120	0,357	1
	35	300	70023130	0,462	1
	60	60	70023206	0,212	1
	60	100	70023210	0,265	1
	60	150	70023215	0,310	1
	60	200	70023220	0,414	1
	60	300	70023230	0,519	1
	60	400	70023240	0,624	1
	60	500	70023250	0,833	1
	60	600	70023260	0,953	1
	85	200	70023320	0,476	1
	85	300	70023330	0,564	1
	85	400	70023340	0,686	1
	85	500	70023350	0,904	1
	85	600	70023360	1,024	1
	GC	100	100	70023410	0,373
100		200	70023420	0,511	1
100		300	70023430	0,616	1
100		400	70023440	0,721	1
100		500	70023450	0,944	1
100		600	70023460	1,064	1
35		100	70033110	0,282	1
35		150	70033115	0,343	1
35		200	70033120	0,459	1
35		300	70033130	0,594	1

ETIM: EC002401



□ • ⊗ 35-60-85-100 • ⊕ 60-600					
⊕	⊗	⊕	Ref	kg/u	⊕
GC	60	100	70033210	0,347	1
	60	150	70033215	0,407	1
	60	200	70033220	0,532	1
	60	300	70033230	0,668	1
	60	400	70033240	0,803	1
	60	500	70033250	0,938	1
	60	600	70033260	1,073	1
	85	200	70033320	0,612	1
	85	300	70033330	0,731	1
	85	400	70033340	0,851	1
	85	500	70033350	0,971	1
	85	600	70033360	1,091	1
	100	100	70033410	0,498	1
	100	200	70033420	0,621	1
	100	300	70033430	0,749	1
	100	400	70033440	0,876	1
	100	500	70033450	1,004	1
	100	600	70033460	1,131	1
304	60	100	70053210	0,237	1
	60	150	70053215	0,275	1
	60	200	70053220	0,313	1
	60	300	70053230	0,391	1
	60	400	70053240	0,468	1
	60	500	70053250	0,518	1
316L	60	600	70053260	0,592	1
	60	100	70063210	0,237	1
	60	150	70063215	0,275	1
	60	200	70063220	0,313	1
	60	300	70063230	0,391	1
	60	400	70063240	0,468	1
60	500	70063250	0,518	1	
60	600	70063260	0,592	1	

Tapa Derivación Click

Side Entry Cover Click

Couvercle de dérivation click

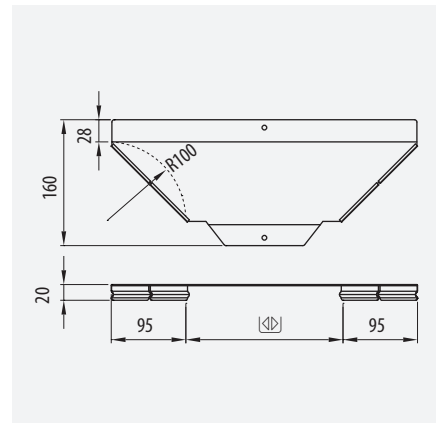
Tampa Derivação Click



ETIM: EC002406



□ • ⊗ 35-60-85-100 • ⊕ 60-600					
⊕	⊗	Ref	kg/u	⊕	
PG	60	73023060	0,100	1	
	100	73023100	0,161	1	
	150	73023150	0,198	1	
	200	73023200	0,236	1	
	300	73023300	0,363	1	
	400	73023400	0,451	1	
	500	73023500	0,616	1	
	600	73023600	0,716	1	
	GC	100	73033100	0,228	1
		150	73033150	0,280	1
200		73033200	0,412	1	
300		73033300	0,545	1	
400		73033400	0,677	1	
500		73033500	0,809	1	
304	600	73033600	0,941	1	
	100	73053100	0,134	1	
	150	73053150	0,165	1	
	200	73053200	0,197	1	
	300	73053300	0,259	1	
	400	73053400	0,322	1	
500	73053500	0,385	1		
600	73053600	0,448	1		



□ • ⊗ 35-60-85-100 • ⊕ 60-600				
⊕	⊗	Ref	kg/u	⊕
316L	100	73063100	0,134	1
	150	73063150	0,165	1
	200	73063200	0,197	1
	300	73063300	0,259	1
	400	73063400	0,322	1
	500	73063500	0,385	1
600	73063600	0,448	1	



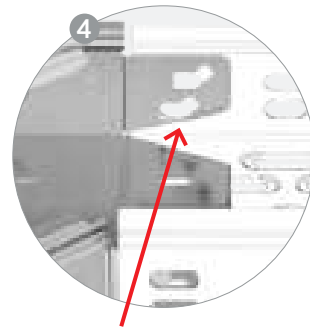
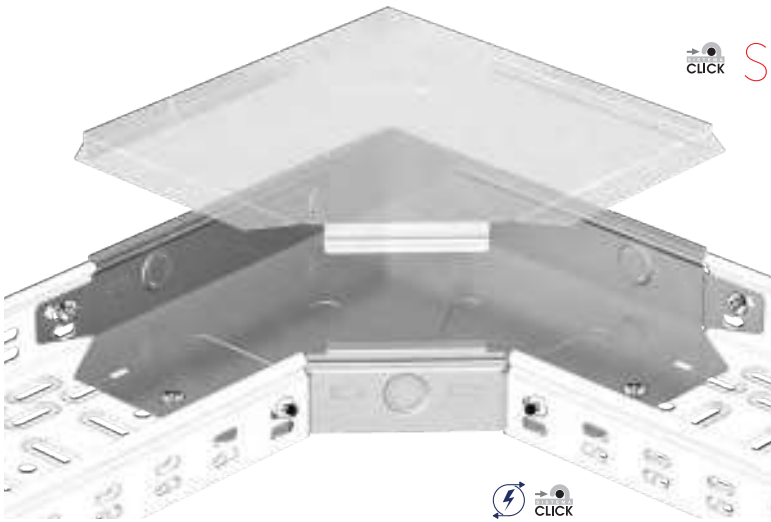


Sistema Click: Sin Uniones!!

Click System: No couplers are required

Système click: Sans éclisses

Sistema Click: Sem Uniões

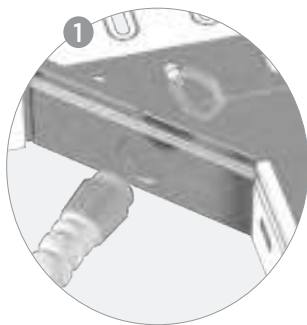


Sistema Universal patentado. Válido para cualquier bandeja de chapa!!

Patented Universal System. Applies to any cable tray

Système Universel Patenteado. Valable pour toutes nos dalles de chemins de câbles

Sistema Universal Patenteado. Válido para todos os caminhos de cabos em chapa



Salida de tubos!!

Conectar con Tubos Pemsa.

☎ 📄 188

Conduit Outlet. Connect with Pemsa Conduits

Sortie de tubes. Connection avec des tubes Pemsa

Saída de tubos. Conecte-se com Tubo Pemsa

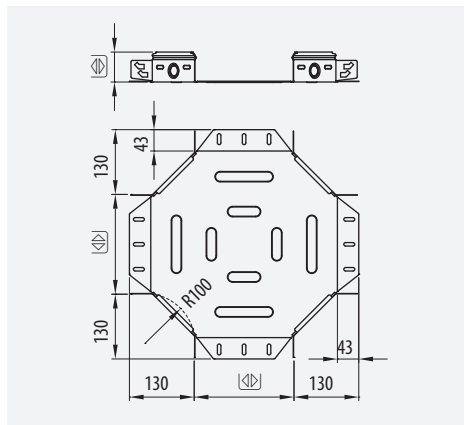


Cruce Click

Crossover Click

Croisement Click

Cruzeta Click



□ • ◻ 35-60-85-100 • ◻ 100-600					
⊕	◻	◻	Ref	kg/u	⊞
PG	35	100	70024110	0,434	1
	35	150	70024115	0,630	1
	35	200	70024120	0,980	1
	35	300	70024130	1,777	1
	60	100	70024210	0,548	1
	60	150	70024215	0,735	1
	60	200	70024220	1,104	1
	60	300	70024230	1,918	1
	60	400	70024240	2,700	1
	60	500	70024250	3,608	1
	60	100	70024260	4,642	1
	85	200	70024320	1,228	1
	85	300	70024330	2,059	1
	85	400	70024340	2,841	1
	85	500	70024350	3,749	1
	85	600	70024360	4,783	1
GC	100	100	70024410	0,679	1
	100	200	70024420	1,247	1
	100	300	70024430	1,807	1
	100	400	70024440	2,831	1
	100	500	70024450	3,722	1
	100	600	70024460	4,739	1
	35	100	70034110	0,570	1
	35	150	70034115	0,826	1
	35	200	70034120	1,260	1
	35	300	70034130	2,000	1
	60	100	70034210	0,720	1
	60	150	70034215	0,965	1
	60	200	70034220	1,420	1
	60	300	70034230	2,159	1
	60	400	70034240	3,039	1
	60	500	70034250	4,061	1
60	600	70034260	5,225	1	

□ • ◻ 35-60-85-100 • ◻ 100-600						
⊕	◻	◻	Ref	kg/u	⊞	
GC	85	200	70034320	1,579	1	
	85	300	70034330	2,318	1	
	85	400	70034340	3,198	1	
	85	500	70034350	4,220	1	
	85	600	70034360	5,384	1	
	100	100	70034410	0,907	1	
	100	200	70034420	1,337	1	
	100	300	70034430	1,937	1	
	100	400	70034440	3,009	1	
	100	500	70034450	3,957	1	
	100	600	70034460	5,038	1	
	304	60	100	70054210	0,431	1
		60	150	70054215	0,583	1
		60	200	70054220	0,753	1
		60	300	70054230	1,153	1
		60	400	70054240	1,631	1
60		500	70054250	2,189	1	
316L	60	600	70054260	2,824	1	
	60	100	70064210	0,431	1	
	60	150	70064215	0,583	1	
	60	200	70064220	0,753	1	
	60	300	70064230	1,153	1	
	60	400	70064240	1,631	1	
60	500	70064250	2,189	1		
60	600	70064260	2,824	1		

ETIM: EC001542



Tapa Cruce Click

Crossover Cover Click

Couvercle de croisement click

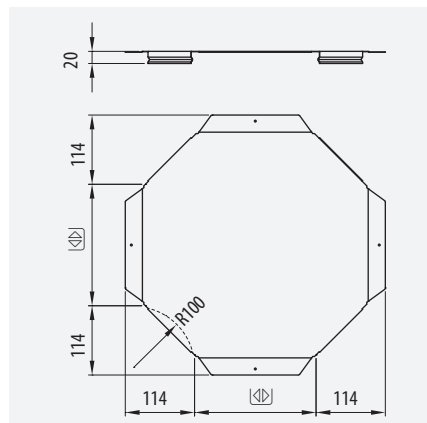
Tampa Cruzeta Click



ETIM: EC002404



□ • ◻ 35-60-85-100 • ◻ 100-600					
⊕	◻	◻	Ref	kg/u	⊞
PG	100	73024100	0,344	1	
	150	73024150	0,511	1	
	200	73024200	0,818	1	
	300	73024300	1,537	1	
	400	73024400	2,265	1	
	500	73024500	3,119	1	
GC	600	73024600	4,094	1	
	100	73034100	0,452	1	
	150	73034150	0,671	1	
	200	73034200	1,052	1	
	300	73034300	1,730	1	
	400	73034400	2,550	1	
304	500	73034500	3,511	1	
	600	73034600	4,608	1	
	100	73054100	0,287	1	
	150	73054150	0,426	1	
	200	73054200	0,584	1	
	300	73054300	0,961	1	
400	73054400	1,416	1		
500	73054500	1,949	1		
600	73054600	2,559	1		



□ • ◻ 35-60-85-100 • ◻ 100-600					
⊕	◻	◻	Ref	kg/u	⊞
316L	100	73064100	0,287	1	
	150	73064150	0,426	1	
	200	73064200	0,584	1	
	300	73064300	0,961	1	
	400	73064400	1,416	1	
	500	73064500	1,949	1	
600	73064600	2,559	1		

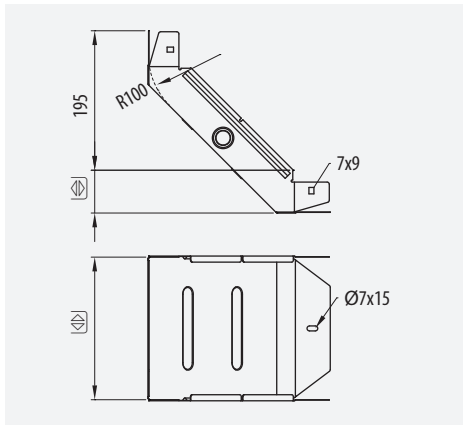


Cambio de Nivel CNC Click

Inside Riser Click

Changement de niveau click

Subida CNC Click



Tapa Cambio de Nivel CNC Click

Inside Riser Cover Click

Couvercle changement de niveau

Tampa Subida CNC Click



ETIM: EC002402



35-60-85-100 • 60-600					
Φ	⊓	⊓	Ref	kg/u	⊓
PG	35	100	70025110	0,248	1
	35	150	70025115	0,340	1
	35	200	70025120	0,561	1
	35	300	70025130	0,790	1
	60	60	70025206	0,276	1
	60	100	70025210	0,356	1
	60	150	70025215	0,452	1
	60	200	70025220	0,548	1
	60	300	70025230	0,862	1
	60	400	70025240	1,085	1
	60	500	70025250	1,495	1
	85	100	70025260	1,750	1
	85	200	70025320	0,796	1
	85	300	70025330	1,039	1
	85	400	70025340	1,281	1
	85	500	70025350	1,740	1
	85	600	70025360	2,017	1
	GC	100	100	70025410	0,472
100		200	70025420	0,873	1
100		300	70025430	1,121	1
100		400	70025440	1,368	1
100		500	70025450	1,846	1
100		600	70025460	2,128	1
35		100	70035110	0,331	1
35		150	70035115	0,453	1
35		200	70035120	0,641	1
35		300	70035130	0,903	1

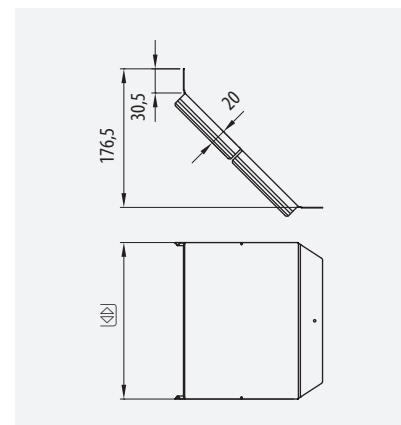
ETIM: EC002400



35-60-85-100 • 60-600					
Φ	⊓	⊓	Ref	kg/u	⊓
GC	60	100	70035210	0,468	1
	60	150	70035215	0,593	1
	60	200	70035220	0,822	1
	60	300	70035230	1,109	1
	60	400	70035240	1,396	1
	60	500	70035250	1,683	1
	60	600	70035260	1,970	1
	85	200	70035320	1,024	1
	85	300	70035330	1,336	1
	85	400	70035340	1,648	1
	85	500	70035350	1,959	1
	85	600	70035360	2,271	1
	100	100	70035410	0,630	1
	100	200	70035420	0,936	1
	100	300	70035430	1,201	1
	100	400	70035440	1,466	1
	100	500	70035450	1,962	1
	100	600	70035460	2,262	1
304	60	100	70055210	0,297	1
	60	150	70055215	0,377	1
	60	200	70055220	0,456	1
	60	300	70055230	0,616	1
	60	400	70055240	0,775	1
	60	500	70055250	0,934	1
316L	60	600	70055260	1,094	1
	60	100	70065210	0,297	1
	60	150	70065215	0,377	1
	60	200	70065220	0,456	1
	60	300	70065230	0,616	1
	60	400	70065240	0,775	1
60	500	70065250	0,934	1	
60	600	70065260	1,094	1	

35-60-85-100 • 60-600					
Φ	⊓	⊓	Ref	kg/u	⊓
PG	60	73025060	0,100	1	
	100	73025100	0,153	1	
	150	73025150	0,216	1	
	200	73025200	0,326	1	
	300	73025300	0,472	1	
	400	73025400	0,622	1	
	500	73025500	0,873	1	
	600	73025600	1,171	1	
	GC	100	73035100	0,201	1
		150	73035150	0,284	1
		200	73035200	0,419	1
		300	73035300	0,608	1
400		73035400	0,800	1	
500		73035500	0,983	1	
304	600	73035600	1,171	1	
	100	73055100	0,128	1	
	150	73055150	0,180	1	
	200	73055200	0,233	1	
	300	73055300	0,367	1	
	400	73055400	0,441	1	
500	73055500	0,546	1		
600	73055600	0,732	1		

35-60-85-100 • 60-600					
Φ	⊓	⊓	Ref	kg/u	⊓
316L	100	73065100	0,128	1	
	150	73065150	0,180	1	
	200	73065200	0,233	1	
	300	73065300	0,367	1	
	400	73065400	0,441	1	
	500	73065500	0,546	1	
600	73065600	0,732	1		

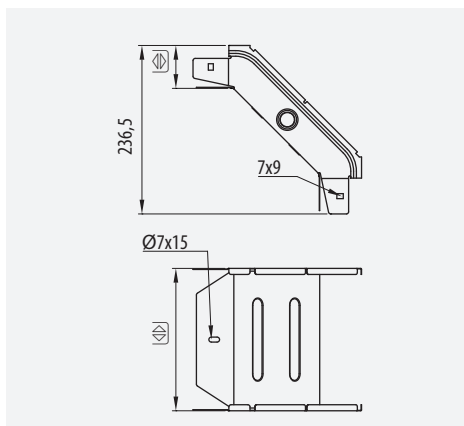


Cambio de Nivel CNV Click

Outside Riser Click

Changement de niveau click

Descida CNV Click



□ • ⊕ 35-60-85-100 • ⊕ 60-600					
⊕	⊕	⊕	Ref	kg/u	⊕
PG	35	100	70026110	0,236	1
	35	150	70026115	0,310	1
	35	200	70026120	0,444	1
	35	300	70026130	0,694	1
	60	60	70026206	0,227	1
	60	100	70026210	0,287	1
	60	150	70026215	0,352	1
	60	200	70026220	0,486	1
	60	300	70026230	0,636	1
	60	400	70026240	0,786	1
	60	500	70026250	1,070	1
	60	100	70026260	1,242	1
	85	200	70026320	0,436	1
	85	300	70026330	0,639	1
	85	400	70026340	0,769	1
	85	500	70026350	0,900	1
GC	85	600	70026360	1,177	1
	100	100	70026410	0,338	1
	100	200	70026420	0,509	1
	100	300	70026430	0,622	1
	100	400	70026440	0,728	1
	100	500	70026450	0,967	1
	100	600	70026460	1,095	1
	35	100	70036110	0,310	1
	35	150	70036115	0,407	1
	35	200	70036120	0,571	1
35	300	70036130	0,781	1	

ETIM: EC002400



□ • ⊕ 35-60-85-100 • ⊕ 60-600					
⊕	⊕	⊕	Ref	kg/u	⊕
GC	60	100	70036210	0,377	1
	60	150	70036215	0,468	1
	60	200	70036220	0,625	1
	60	300	70036230	0,818	1
	60	400	70036240	1,011	1
	60	500	70036250	1,205	1
	60	600	70036260	1,398	1
	85	200	70036320	0,654	1
	85	300	70036330	0,822	1
	85	400	70036340	0,988	1
	85	500	70036350	1,157	1
	85	600	70036360	1,325	1
	100	100	70036410	0,452	1
	100	200	70036420	0,546	1
	100	300	70036430	0,666	1
	100	400	70036440	0,781	1
100	500	70036450	1,028	1	
100	600	70036460	1,164	1	
304	60	100	70056210	0,239	1
	60	150	70056215	0,293	1
	60	200	70056220	0,347	1
	60	300	70056230	0,454	1
	60	400	70056240	0,561	1
	60	500	70056250	0,669	1
316L	60	600	70056260	0,776	1
	60	100	70066210	0,239	1
	60	150	70066215	0,293	1
	60	200	70066220	0,347	1
	60	300	70066230	0,454	1
	60	400	70066240	0,561	1
60	500	70066250	0,669	1	
60	600	70066260	0,776	1	

Tapa Cambio de Nivel CNV Click

Outside Riser Cover Click

Couvercle click changement de niveau

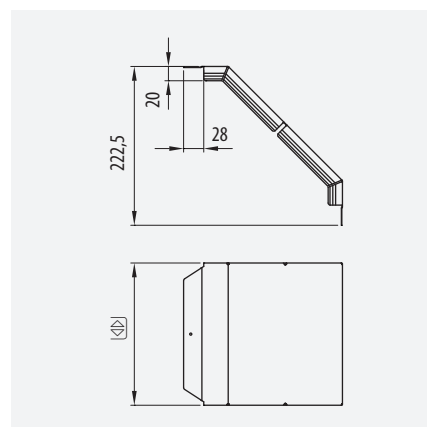
Tampa Descida CNV Click



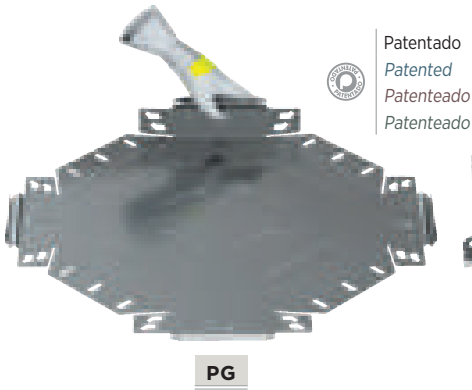
ETIM: EC002402



□ • ⊕ 35-60-85-100 • ⊕ 60-600				
⊕	⊕	Ref	kg/u	⊕
PG	60	73026060	0,192	1
	100	73026100	0,204	1
	150	73026150	0,287	1
	200	73026200	0,431	1
	300	73026300	0,623	1
	400	73026400	0,816	1
	500	73026500	1,152	1
	600	73026600	1,372	1
GC	100	73036100	0,268	1
	150	73036150	0,376	1
	200	73036200	0,554	1
	300	73036300	0,802	1
	400	73036400	1,049	1
	500	73036500	1,297	1
304	600	73036600	1,545	1
	100	73056100	0,170	1
	150	73056150	0,239	1
	200	73056200	0,308	1
	300	73056300	0,444	1
	400	73056400	0,583	1
500	73056500	0,720	1	
600	73056600	0,858	1	



□ • ⊕ 35-60-85-100 • ⊕ 60-600				
⊕	⊕	Ref	kg/u	⊕
316L	100	73066100	0,170	1
	150	73066150	0,239	1
	200	73066200	0,308	1
	300	73066300	0,444	1
	400	73066400	0,583	1
	500	73066500	0,720	1
600	73066600	0,858	1	



Patentado
Patented
Patenteado
Patenteado



GC 304 316L



x 2

068

Sistema Click:
Sin Uniones!!

Click System: No couplers are required
Système click sans éclisses
Sistema Click: Sem Uniões

Se suministra plano.
Ahorro en transporte y espacio!!

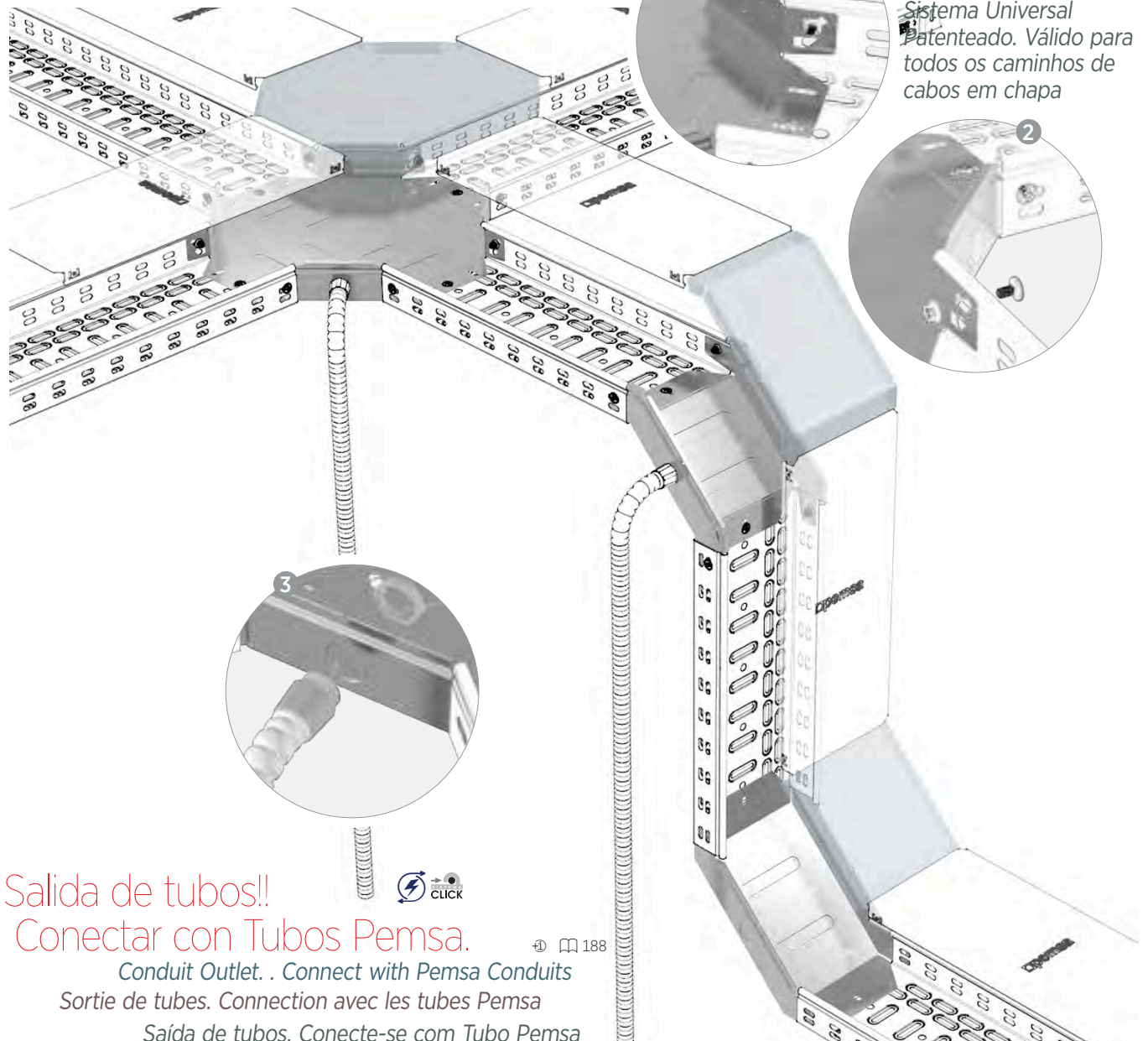
Supplied flat. Savings on transportation and space.
Un plan est fourni. Gain de place
Fornecido plano. Poupança em transporte e espaço

Sistema Universal patentado.
Válido para cualquier bandeja de chapa

Patented Universal System.
Applies to any cable trays

Système universel valable pour toutes nos dalles de chemins de câbles

Sistema Universal Patenteado. Válido para todos os caminhos de cabos em chapa



Salida de tubos!!
Conectar con Tubos Pemsa.

Conduit Outlet. . Connect with Pemsa Conduits
Sortie de tubes. Connection avec les tubes Pemsa
Saída de tubos. Conecte-se com Tubo Pemsa

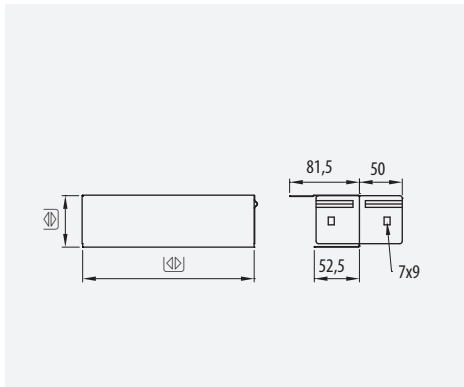
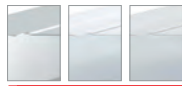
188

Reducción **pemsaband®**

Reducer **pemsaband®**

Réducteur **pemsaband®**

Redução **pemsaband®**



35-60-85-100 • 100-600

Φ	⊗	⊓	Ref	kg/u	⊞
PG	35	100	71021010	0,074	1
	35	150	71021015	0,109	1
	35	200	71021020	0,159	1
	35	300	71021030	0,237	1
	60	100	71022010	0,098	1
	60	150	71022015	0,138	1
	60	200	71022020	0,194	1
	60	300	71022030	0,285	1
	60	400	71022040	0,602	1
	60	500	71022050	0,746	1
	60	600	71022060	0,890	1
	85	200	71023020	0,372	1
	85	300	71023030	0,536	1
	85	400	71023040	0,700	1
	85	500	71023050	0,864	1
	100	100	71024010	0,223	1
	100	200	71024020	0,408	1
	100	300	71024030	0,583	1
	100	400	71024040	0,759	1
	100	500	71024050	0,934	1
100	600	71024060	1,110	1	
GC	35	100	71031010	0,092	1
	35	150	71031015	0,136	1
	35	200	71031020	0,199	1
	35	300	71031030	0,297	1
	60	100	71032010	0,122	1
	60	150	71032015	0,173	1
	60	200	71032020	0,243	1
	60	300	71032030	0,356	1
	60	400	71032040	0,632	1
	60	500	71032050	0,784	1
	60	600	71032060	0,935	1

35-60-85-100 • 100-600

Φ	⊗	⊓	Ref	kg/u	⊞
GC	85	200	71033020	0,392	1
	85	300	71033030	0,563	1
	85	400	71033040	0,735	1
	85	500	71033050	0,907	1
	85	600	71033060	1,079	1
	100	100	71034010	0,245	1
	100	200	71034020	0,429	1
	100	300	71034030	0,613	1
	100	400	71034040	0,797	1
	100	500	71034050	0,982	1
	100	600	71034060	1,166	1
	304	60	100	71052010	0,080
60		150	71052015	0,114	1
60		200	71052020	0,161	1
60		300	71052030	0,236	1
60		400	71052040	0,297	1
60		500	71052050	0,368	1
316L	60	600	71052060	0,439	1
	60	100	71062010	0,080	1
	60	150	71062015	0,114	1
	60	200	71062020	0,161	1
	60	300	71062030	0,236	1
	60	400	71062040	0,297	1
60	500	71062050	0,368	1	
60	600	71062060	0,439	1	

ETIM: ECO01007

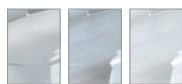


Curva Ajustable Click

Adjustable Bend Click

Courbe Ajustable Click

Curva Ajustável Click

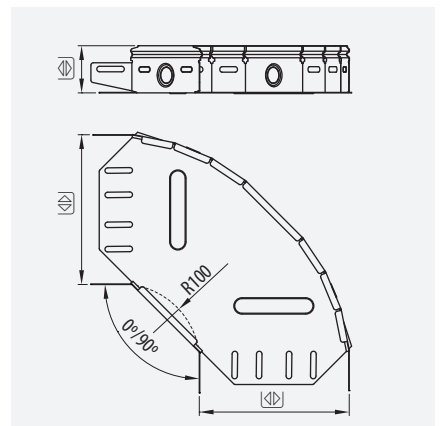


ETIM: ECO02400



35-60 • 100-300

Φ	⊗	⊓	Ref	kg/u	⊞	
PG	35	100	70028110	0,224	1	
	35	150	70028115	0,361	1	
	35	200	70028120	0,486	1	
	35	300	70028130	0,849	1	
	60	100	70028210	0,297	1	
	60	150	70028215	0,448	1	
	60	200	70028220	0,574	1	
	60	300	70028230	0,965	1	
	GC	35	100	70038110	0,240	1
		35	150	70038115	0,386	1
		35	200	70038120	0,521	1
		35	300	70038130	0,910	1
60		100	70038210	0,318	1	
60		150	70038215	0,480	1	
304	60	200	70038220	0,615	1	
	60	300	70038230	1,034	1	
	60	100	70058210	0,212	1	
	60	150	70058215	0,320	1	
	60	200	70058220	0,410	1	
	60	300	70058230	0,500	1	



35-60 • 100-300

Φ	⊗	⊓	Ref	kg/u	⊞
316L	60	100	70068210	0,212	1
	60	150	70068215	0,320	1
	60	200	70068220	0,410	1
	60	300	70068230	0,500	1



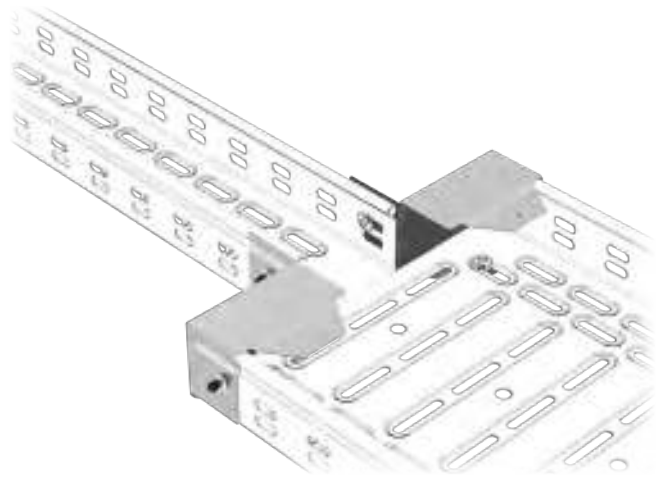
Acabado profesional!!

Professional finish
Finition professionel
Acabamento profissional



x 3

068



x 6

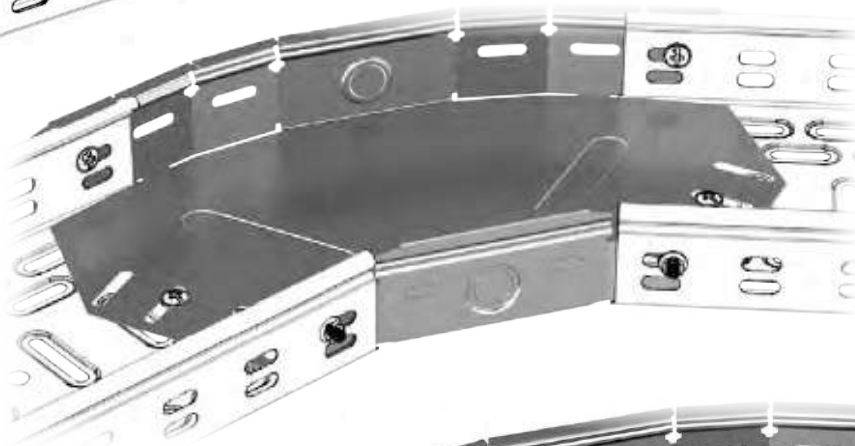
068

Ángulo Variable 0°-90°!!

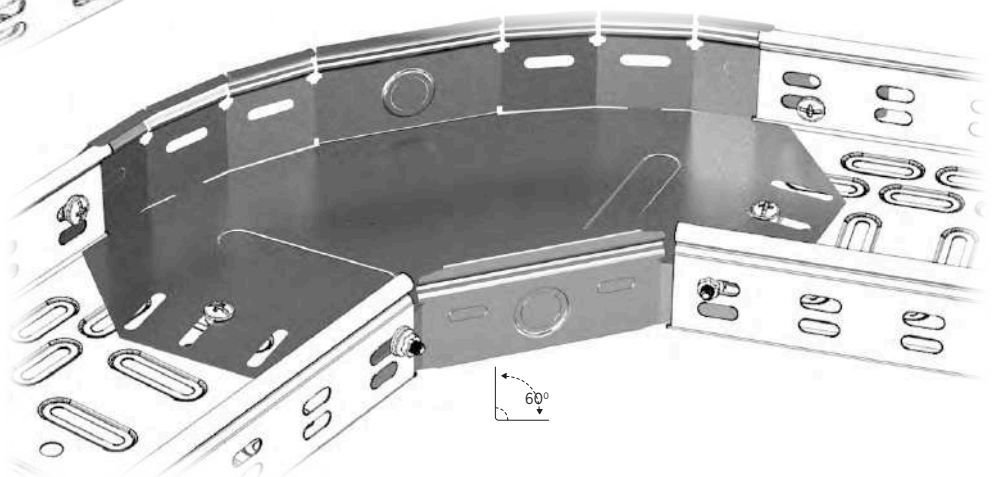
Adjustable Angle 0°-90°
Angle variable de 0° à -90°
Ângulo Variável 0°-90°



30°

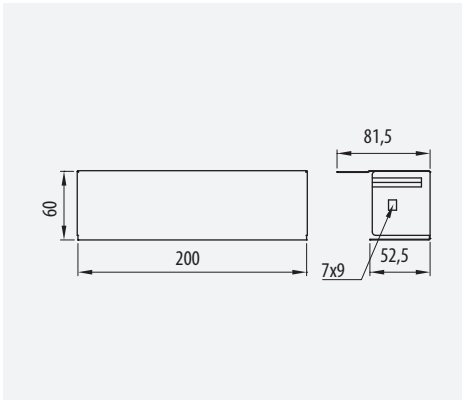


45°



60°

Tapa Final
End Cover
Couvercle de finition
Tampa final



□ • ⊕ 35-60-85-100 • ⊕ 100-600					
⊕	⊕	⊕	Ref	kg/u	⊕
PG	35	100	71021010	0,074	1
	35	150	71021015	0,109	1
	35	200	71021020	0,159	1
	35	300	71021030	0,237	1
	60	100	71022010	0,098	1
	60	150	71022015	0,138	1
	60	200	71022020	0,194	1
	60	300	71022030	0,285	1
	60	400	71022040	0,602	1
	60	500	71022050	0,746	1
	60	600	71022060	0,890	1
	85	200	71023020	0,372	1
	85	300	71023030	0,536	1
	85	400	71023040	0,700	1
	85	500	71023050	0,864	1
	85	600	71023060	1,027	1
	100	100	71024010	0,223	1
	100	200	71024020	0,408	1
	100	300	71024030	0,583	1
	100	400	71024040	0,759	1
100	500	71024050	0,934	1	
100	600	71024060	1,110	1	

ETIM: EC001573



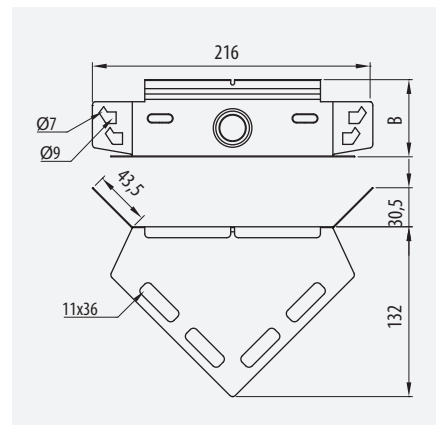
□ • ⊕ 35-60-85-100 • ⊕ 100-600					
⊕	⊕	⊕	Ref	kg/u	⊕
GC	35	100	70039110	0,092	1
	35	150	70039115	0,136	1
	35	200	70039120	0,199	1
	35	300	70039130	0,297	1
	60	100	70039210	0,122	1
	60	150	70039215	0,173	1
	60	200	70039220	0,243	1
	60	300	70039230	0,356	1
	60	400	70039240	0,632	1
	60	500	70039250	0,784	1
	60	600	70039260	0,935	1
	85	200	70039320	0,392	1
	85	300	70039330	0,563	1
	85	400	70039340	0,735	1
	85	500	70039350	0,907	1
	85	600	70039360	1,079	1
	100	100	70039410	0,245	1
	100	200	70039420	0,429	1
	100	300	70039430	0,613	1
	100	400	70039440	0,797	1
100	500	70039450	0,982	1	
100	600	70039460	1,166	1	
304	60	100	71052010	0,080	1
	60	150	71052015	0,114	1
	60	200	71052020	0,161	1
	60	300	71052030	0,236	1
	60	400	71052040	0,297	1
	60	500	71052050	0,368	1
316L	60	600	71052060	0,439	1
	60	100	71062010	0,080	1
	60	150	71062015	0,114	1
	60	200	71062020	0,161	1
	60	300	71062030	0,236	1
	60	400	71062040	0,297	1
60	500	71062050	0,368	1	
60	600	71062060	0,439	1	

Esquina Universal
Universal Corner
Angle Universel
Canto Universal



□ • ⊕ 35-60-85-100 • ⊕ 100-600				
⊕	A	Ref	kg/u	⊕
PG	35	70021100	0,106	1
	60	70021200	0,134	1
	85	70021300	0,165	1
	100	70021400	0,183	1
GC	35	70031100	0,114	1
	60	70031200	0,144	1
	85	70031300	0,177	1
	100	70031400	0,196	1
304	60	70051200	0,096	1
316L	60	70061200	0,096	1

ETIM: EC002400





x 3

068



Acabado profesional!!

Professional finish

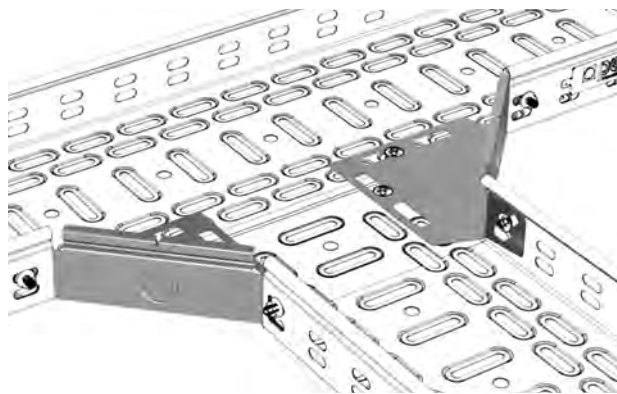
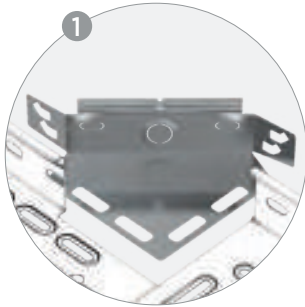
Finition professionnel

Acabamento profissional



x 4

068

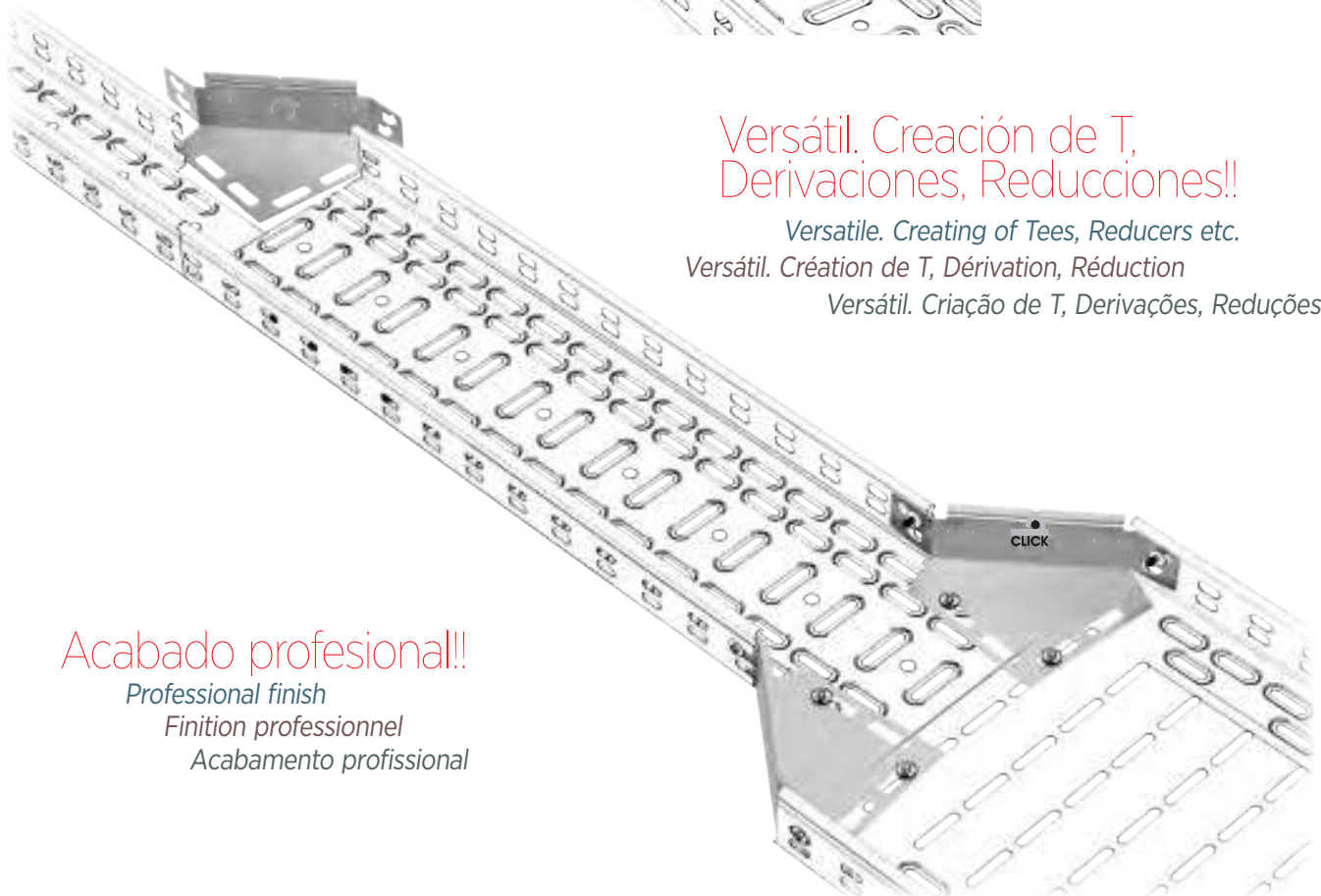


Versátil. Creación de T, Derivaciones, Reducciones!!

Versatile. Creating of Tees, Reducers etc.

Versátil. Création de T, Dérivation, Réduction

Versátil. Criação de T, Derivações, Reduções



Acabado profesional!!

Professional finish

Finition professionnel

Acabamento profissional

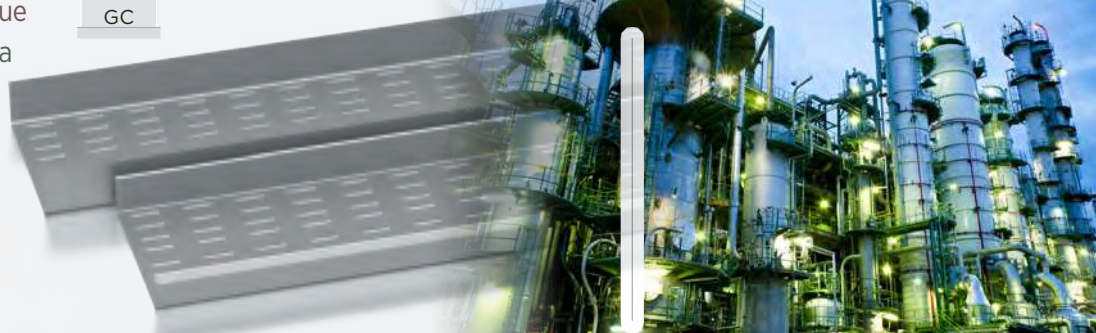


SOLUTIONS

- Petro-química
- Oil & Gas
- Pétro-chimique
- Petro-química

pemsaband® PQ

GC



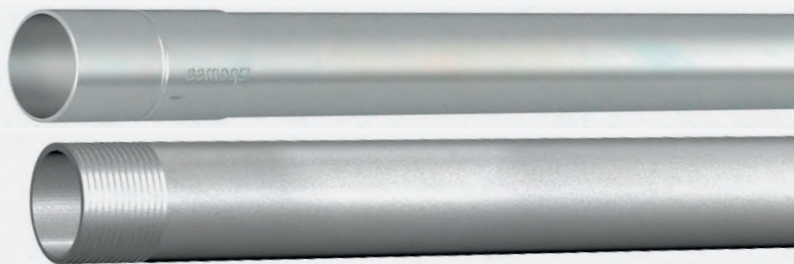
IDEA

- Tubos Rígidos Metálicos
- Metal Rigid Conduits
- Tubes Rigides Métalliques
- Tubos Rígidos Metálicos

Metal RLGC - RRGC

GC

- Alta Resistencia a la Corrosión
- High Corrosion Resistance
- Haute Résistance à la Corrosion
- Alta Resistência a la Corrosão



196

IDEA



- Alta Resistencia. Instalaciones Industriales
- High Resistance. Industrial Installations
- Haute résistance pour installations industrielles
- Alta Resistência. Instalações Industriais

rejiband®

GC 304 316L



024



IDEA

- Prensaestopas
- Cable Glands
- Presse étoupe
- Bucims

NEW IRIS



234





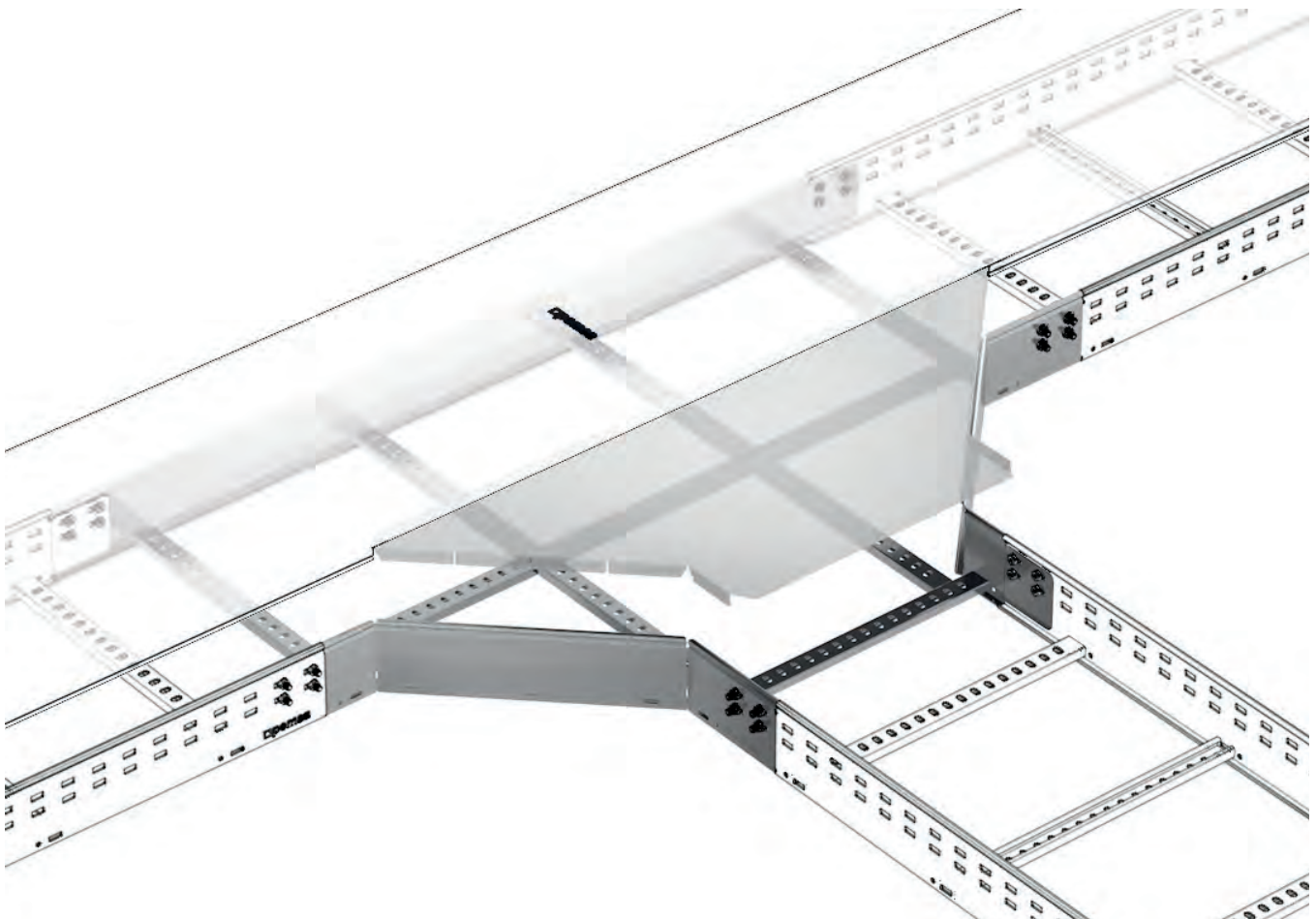
megaband®

Bandeja de escalera para aplicaciones industriales

Ladder for industrial applications

Echelle à câbles pour applications industrielles

Calha de escada para aplicações industriais



megaband®

Sistema de Bandejas de Escalera

Cable Ladder System

Système d'échelle à câbles

Sistema de Calha de Escada

Cambio de Nivel CNV
90° Outside Riser
Changement de niveau
(descente) CNV
Descida CNV

☎ ☎ 117

Cambio de Nivel CNC
90° Inside Riser
Changement de niveau
CNC
Subida CNV

☎ ☎ 116


☎ ☎ 104

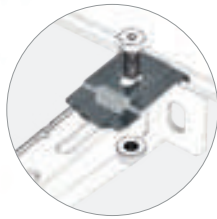
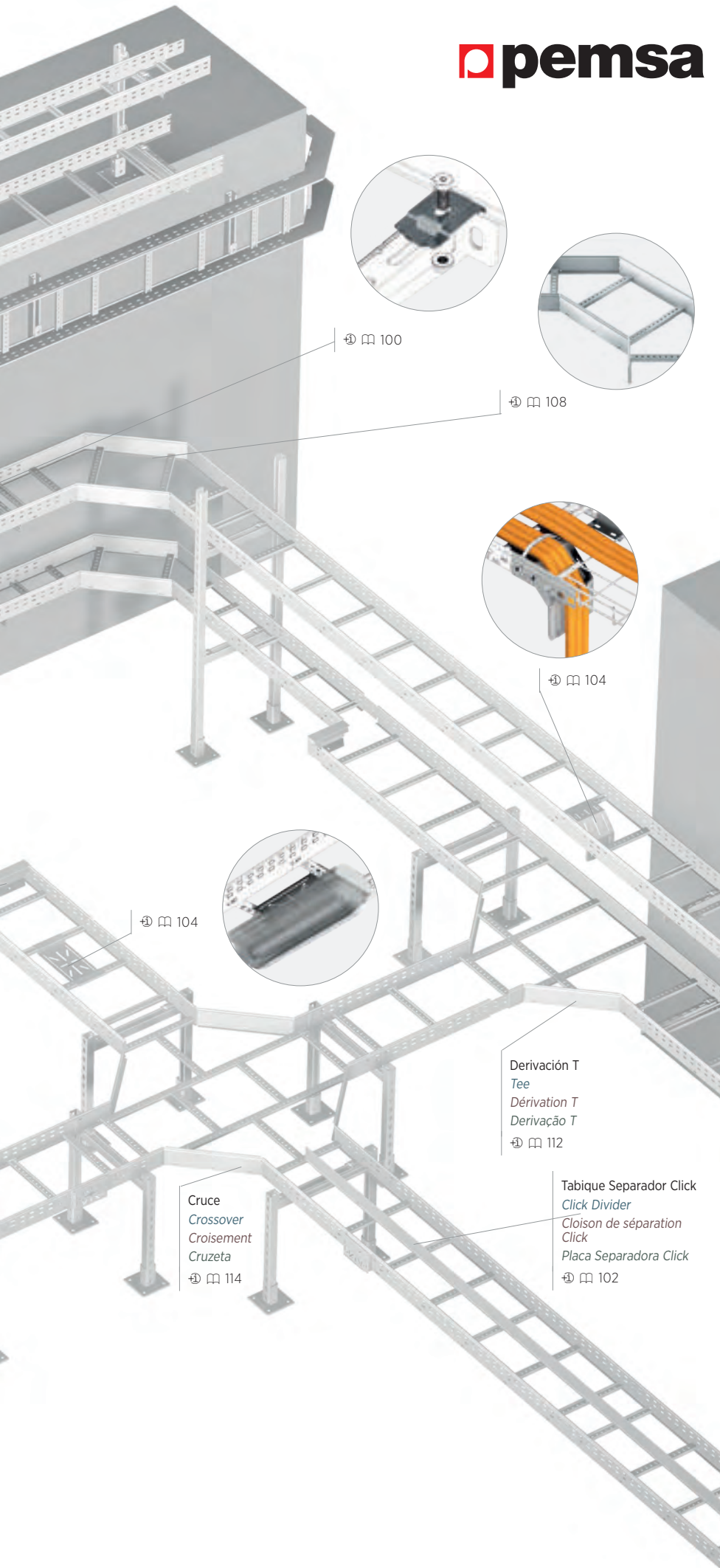
☎ ☎ 119

☎ ☎ 100

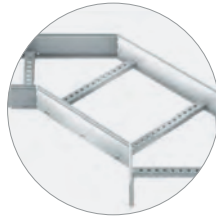
Cambio de Nivel Articulado
Articulated Riser Section
Changement de niveau
articulé
Curva Vertical Articulada

☎ ☎ 118

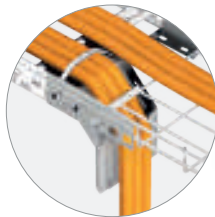
megaband®	☎	☎	L	PG	GC	304	316L
	60	100-1000	3000	•	•	•	•
	85	100-1000	3000	•	•	•	•
	100	100-1000	3000	•	•	•	•
	120	100-1000	3000	•	•	•	•
	150	100-1000	3000	•	•		
	60	100-1000	6000		•		
	85	100-1000	6000		•		
	100	100-1000	6000		•		
	120	100-1000	6000		•		



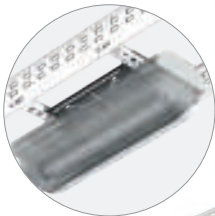
Ø 100



Ø 108



Ø 104



Ø 104

Derivación T
Tee
Dérivation T
Derivação T
Ø 112

Cruce
Crossover
Croisement
Cruzeta
Ø 114

Tabique Separador Click
Click Divider
Cloison de séparation
Click
Placa Separadora Click
Ø 102

Normas Internacionales:
International Standards:
Normes internationales:
Normas Internacionais:



Norma internacional de Bandejas
International standard
of Cable trays
Norme internationale
de Chemins de câbles
Norma internacional de Calhas



Norma Nema VE-1
Nema VE-1 Standard
Norme Nema VE-1



Resistencia al fuego
DIN 4102-12 Fire Resistance
Résistance au feu
Resistência ao fogo



Marcado N AENOR IEC 61537
AENOR N Mark IEC 61537
Marquage N AENOR
IEC 61537



RoHS 2002/95/CE
WEEE 2012/19/UE
Respect de la RoHS 2002/95/CE



ISO 9001 IQNET



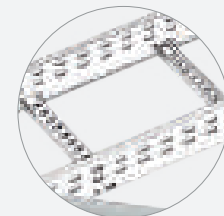
Producto patentado
Patented product
Produit breveté
Producto patenteado



London Underground



Sistema Click de
unión rápida
Quick Click Joint
System
Système Click de
connexion rapide
Sistema Click de
união rápida



Travesaños
alternos
Alternate reversed
rungs
Traverses alternées
Travesas com
disposição
alternada



Borde de
seguridad
Safety edge
Bord de sécurité
Bordo de
seguridade



megaband®

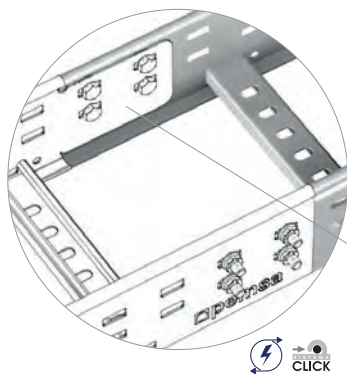
Bandejas de Escalera para entornos industriales

Cable ladder for industrial applications

Echelle à câbles pour environnements industriels

Calha de Escada para ambientes industriais

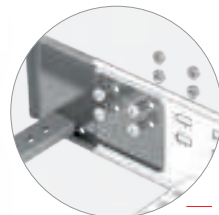
Ventajas y Características / *Advantages and features* / *Avantagens et Caractéristiques* / *Vantagens e Características*



Sistema Click de unión rápida
Quick Click Joint System
Système Click d'union rapide
Sistema Click de união rápida



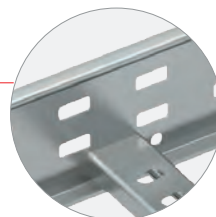
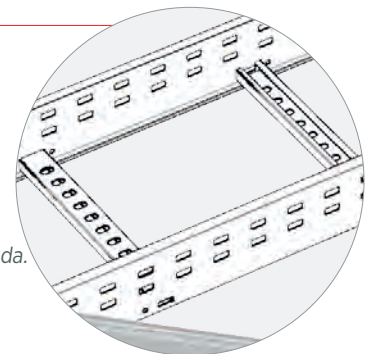
Sistema Click de unión rápida en accesorios
Quick Click Joint System on accessories
Système Click d'union rapide des accessoires
Sistema Click de união rápida em acessórios



PG	GC	304	316L
----	----	-----	------

Amplia gama de acabados
Wide range of finishes and coatings
Large gamme de finitions et revêtements
Amplia gama de acabamentos

Travesaños alternos.
Alternate reversed rungs.
Increased fixings for cables
Travesas alternées.
Augmentation des fixations
de câbles
Travesas com disposição alternada.
Aumentam a fixação dos cabos



Borde de seguridad. Protege y fortalece la bandeja
Safety edge. Protects and strengthens the cable ladder
Bord de sécurité. Protège et renforce l'ensemble
Bordo de segurança. Protege e fortalece a calha



Novidades *News Nouveautés Novidades*



NEW

megaband® PG

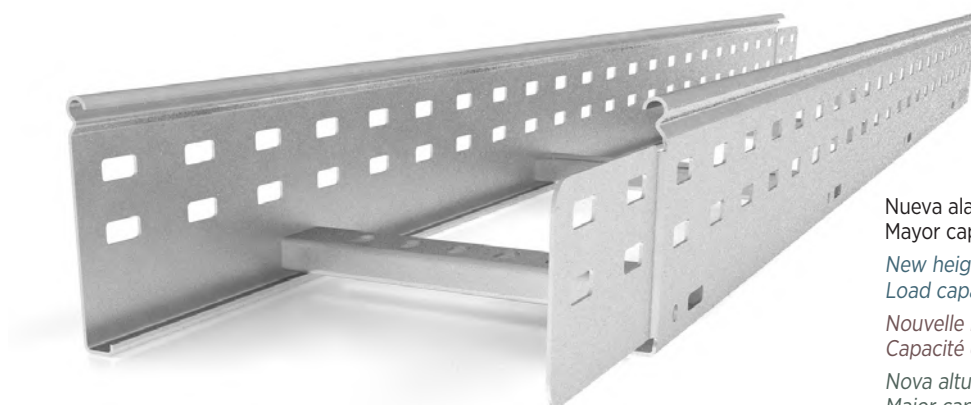
Galvanizado Sendzimir.
Nuevo acabado para
instalaciones en interior.

*Pre-Galvanised.
New finish for inside installations*

*Galvanisation Sendzimir.
Nouvelle finition pour les
installations intérieures.*

*Galvanizado Sendzimir.
Novo acabamento para
instalações internas.*

megaband



NEW

megaband®

150

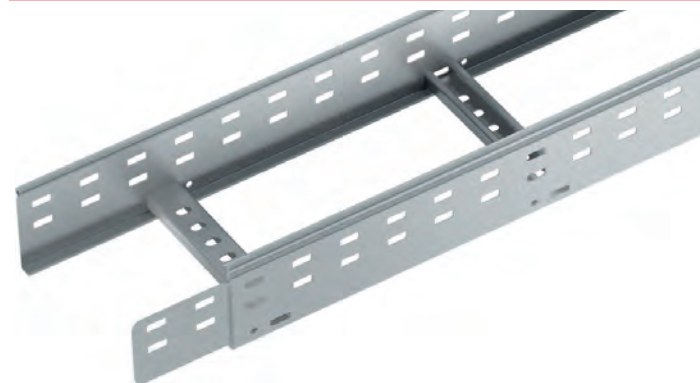
Nueva ala.
Mayor capacidad de carga

*New height.
Load capacity increased*

*Nouvelle hauteur.
Capacité de charge supérieure*

*Nova altura.
Maior capacidade de carga*

☎ 096



NEW

304

316L

INOX - Stainless Steel

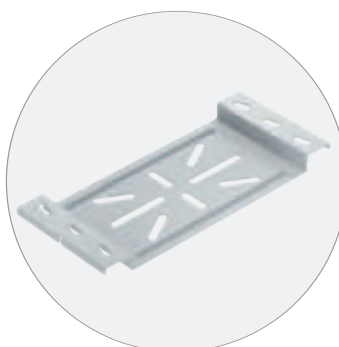
Alta Resistencia

High Resistance

Haute Résistance

Alta Resistência

☎ 094,096



NEW

Soporte Cajas y Luminarias

Luminaire and Box Support

Support de Boîtes et Points
Lumineux

Suporte Caixas e Luminárias

☎ 104

megaband®

60 85

Bandeja de escalera para grandes cargas

Heavy duty cable ladder

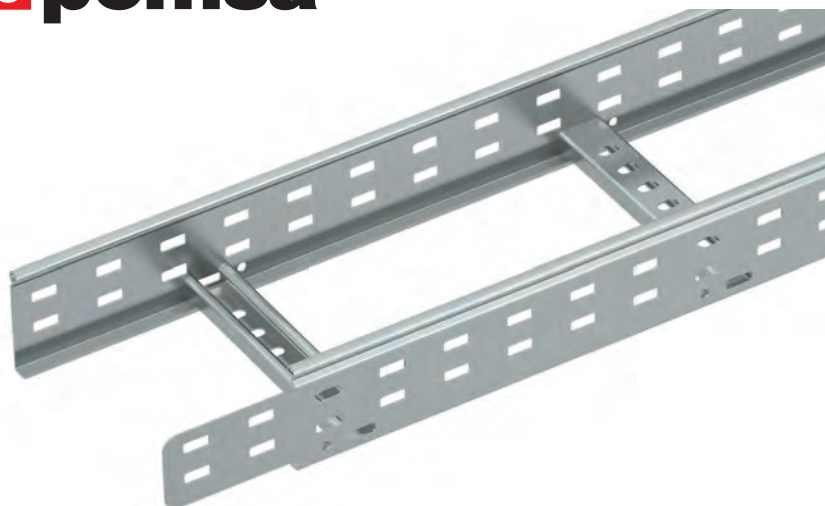
Echelle à câbles pour charges lourdes


Calha de Escada para grandes cargas

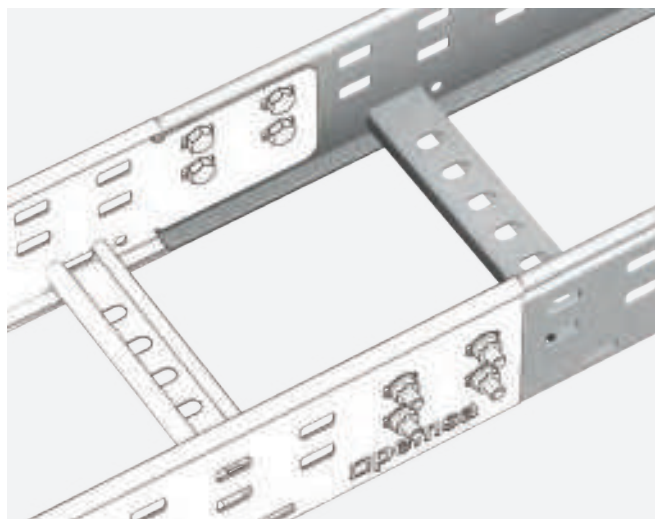
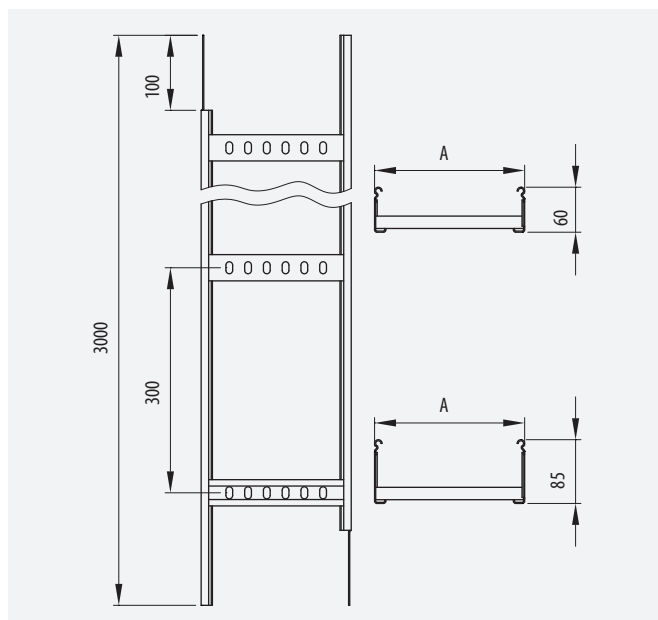
☒ 60, 85 • ☒ 100-1000 • ☒ 3000



ETIM: EC000854



☒	☒	PG	GC	304 ☒	316L ☒	kg/m	☒
60	100	92012100	92032100	92052100	92062100	2,336	3
	150	92012150	92032150	92052150	92062150	2,484	3
	200	92012200	92032200	92052200	92062200	2,636	3
	300	92012300	92032300	92052300	92062300	2,935	3
	400	92012400	92032400	92052400	92062400	3,234	3
	450	92012450	92032450	92052450	92062450	3,385	3
	500	92012500	92032500	92052500	92062500	4,144	3
	600	92012600	92032600	92052600	92062600	4,443	3
	700		92032700	92052700	92062700	5,379	3
	800		92032800	92052800	92062800	5,768	3
85	900		92032900	92052900	92062900	6,158	3
	1000		92032990	92052990	92062990	6,547	3
	100		92033100	92053100	92063100	2,897	3
	200		92033200	92053200	92063200	3,196	3
	300		92033300	92053300	92063300	3,495	3
	400		92033400	92053400	92063400	3,794	3
	500		92033500	92053500	92063500	4,777	3
	600		92033600	92053600	92063600	5,076	3
	700		92033700	92053700	92063700	6,011	3
	800		92033800	92053800	92063800	6,401	3
900		92033900	92053900	92063900	6,790	3	
1000		92033990	92053990	92063990	7,180	3	
Kit megaband® 		67010065 + 67020095	67030094	67060065 + 67060062	67060065 + 67060062		☒100





megaband®

60 85

Datos técnicos

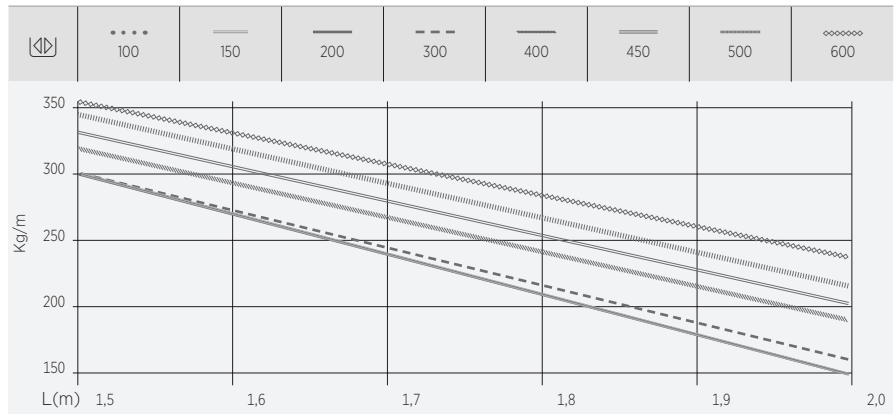
Technical data

Données techniques

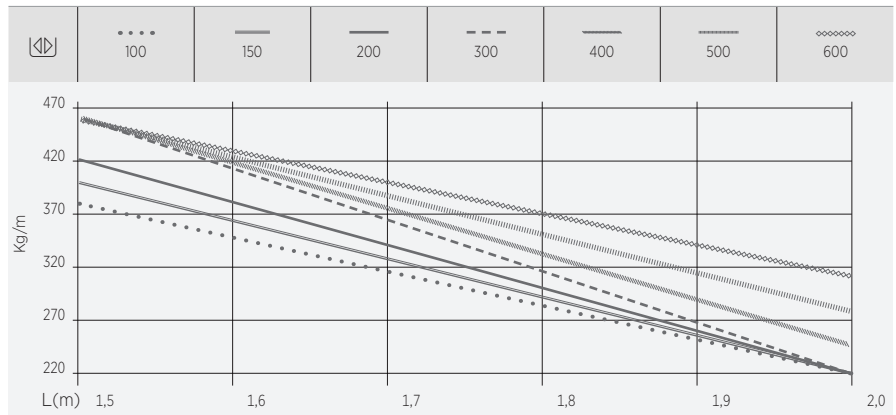
Dados técnicos



mm	mm	mm ²
60	100	3.478
	150	5.378
	200	7.278
	300	11.078
	400	14.878
	450	16.778
	500	18.678
	600	22.478
	700	26.278
	800	30.078
900	33.878	
1000	37.678	



mm	mm	mm ²
85	100	5.878
	200	12.178
	300	18.478
	400	24.778
	500	31.078
	600	37.378
	700	43.678
	800	49.978
	900	56.278
	1000	62.578



Soportes Reforzados
Heavy Duty Cantilever
Supports Renforcés
Suportes Reforçados

IDEA
RPLUS

Ⓜ 161

megaband®

100 120 150

Bandeja de escalera para grandes cargas

Heavy duty cable ladder

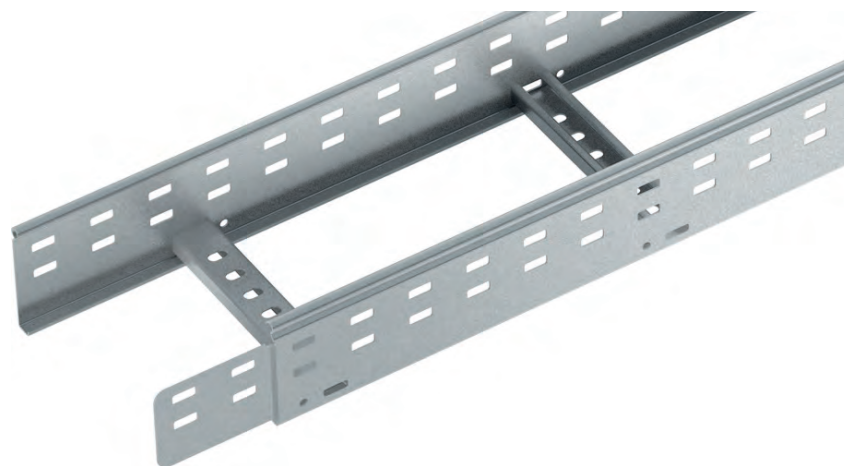
Echelle à câbles pour charges lourdes

Calha de escada para grandes cargas

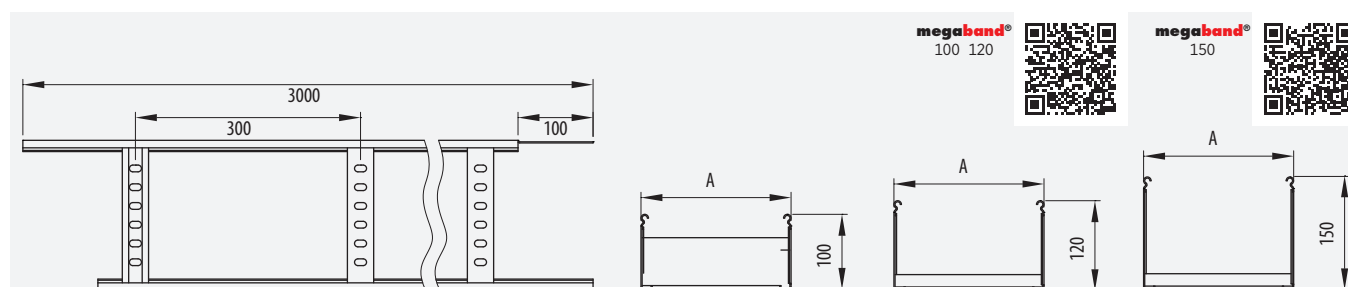
100, 120 • 100-1000 • 3000



ETIM: EC000854



☒	⏏	PG	GC	304 ☒	316L ☒	kg/m	☒
100	100	92014100	92034100	92054100	92064100	3,287	3
	150	92014150	92034150	92054150	92064150	3,435	3
	200	92014200	92034200	92054200	92064200	3,586	3
	300	92014300	92034300	92054300	92064300	3,885	3
	400	92014400	92034400	92054400	92064400	4,184	3
	450	92014450	92034450	92054450	92064450	4,336	3
	500	92014500	92034500	92054500	92064500	5,285	3
	600	92014600	92034600	92054600	92064600	5,584	3
	700		92034700	92054700	92064700	6,519	3
	750	92014750	92034750	92054750	92064750	6,714	3
	800		92034800	92054800	92064800	6,909	3
900	92014900	92034900	92054900	92064900	7,298	3	
1000		92034990	92054990	92064990	7,688	3	
120	100	92015100	92035100	92055100	92065100	3,806	3
	150	92015150	92035150	92055150	92065150	3,954	3
	200	92015200	92035200	92055200	92065200	4,105	3
	300	92015300	92035300	92055300	92065300	4,405	3
	400	92015400	92035400	92055400	92065400	4,704	3
	450	92015450	92035450	92055450	92065450	4,855	3
	500	92015500	92035500	92055500	92065500	5,962	3
	600	92015600	92035600	92055600	92065600	6,261	3
	700		92035700	92055700	92065700	7,196	3
	750	92015750	92035750	92055750	92065750	7,391	3
	800		92035800	92055800	92065800	7,586	3
900	92015900	92035900	92055900	92065900	7,975	3	
1000		92035990	92055990	92065990	8,365	3	
150	100	92016100	92036100			4,568	3
	150	92016150	92036150			4,720	3
	200	92016200	92036200			4,874	3
	300	92016300	92036300			5,179	3
	400	92016400	92036400			5,499	3
	450	92016450	92036450			5,650	3
	500	92016500	92036500			7,066	3
	600	92016600	92036600			7,372	3
	700		92036700			8,230	3
	750	92016750	92036750			8,421	3
	800		92036800			8,613	3
900	92016900	92036900			8,998	3	
1000		92036990			9,381	3	
Kit megaband® ☒		67010065 + 67020095	67030094	67060065 + 67060062	67060065 + 67060062		☒100





megaband®
100 120

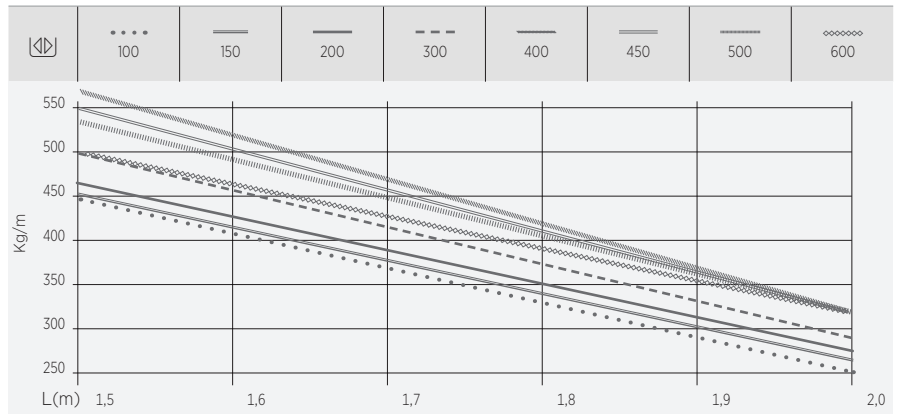




megaband®
150

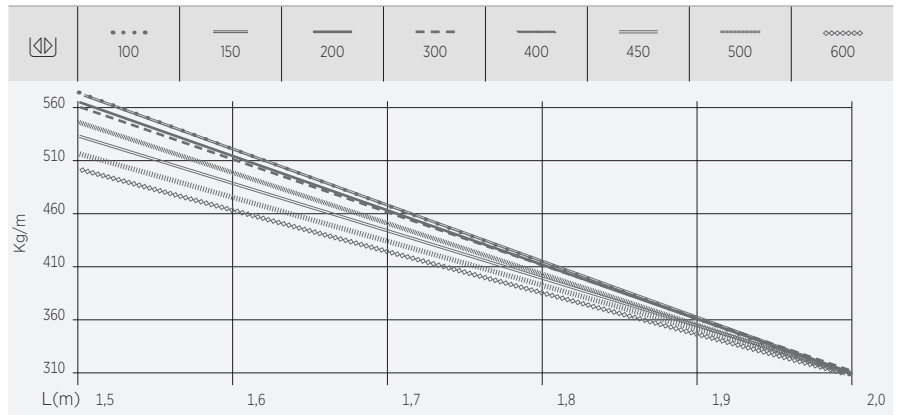






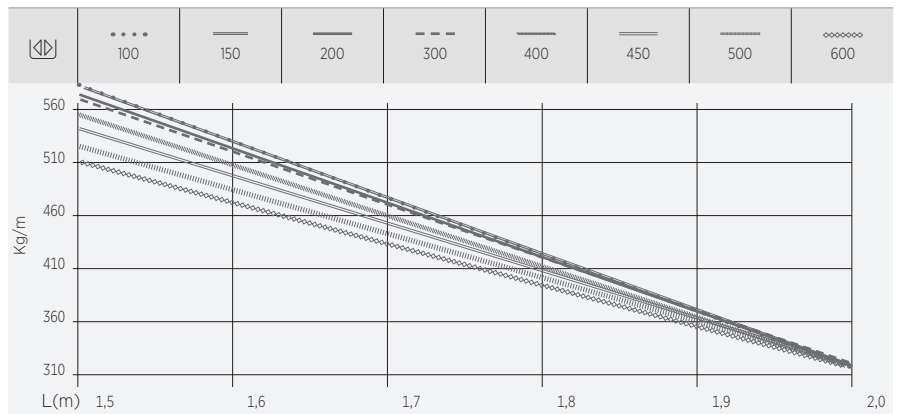
 mm	 mm	mm ²
100	100	7.318
	150	11.118
	200	15.118
	300	22.918
	400	30.718
	450	34.518
	500	38.518
	600	46.318
	700	54.118
	750	57.918
800	61.918	
900	69.718	
1000	77.518	



 mm	 mm	mm ²
120	100	9.238
	150	14.138
	200	19.038
	300	28.838
	400	38.638
	450	43.538
	500	48.438
	600	58.238
	700	68.038
	750	72.938
800	77.838	
900	87.638	
1000	97.438	



 mm	 mm	mm ²
150	100	12.028
	150	18.453
	200	24.878
	300	37.728
	400	50.578
	450	57.003
	500	63.428
	600	76.278
	700	89.128
	750	95.553
800	101.978	
900	114.828	
1000	127.678	



megaband®

60 85 100 120

Bandeja de escalera 6 metros por tramo

Cable ladder 6 metre length

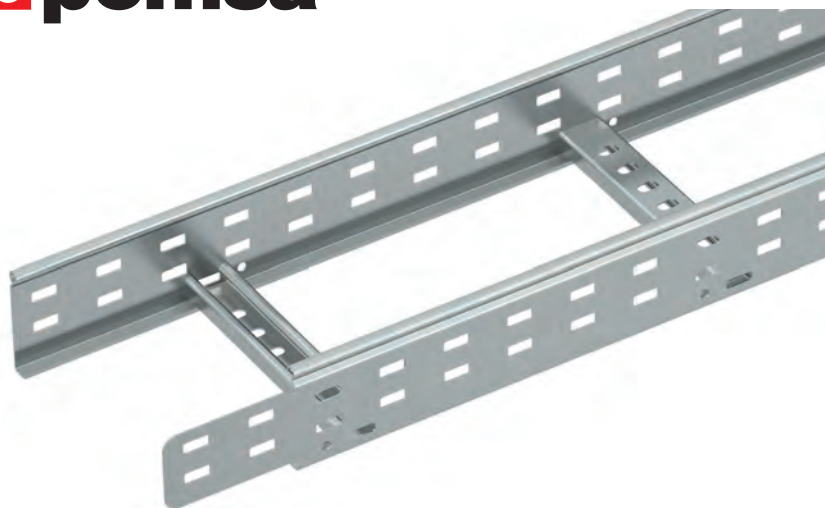
Echelle à câbles longueur 6 mètres


Calha de escada comprimento 6 metros


☒ 60, 85, 100, 120 • ☒ 100-1000 • ☒ 6000

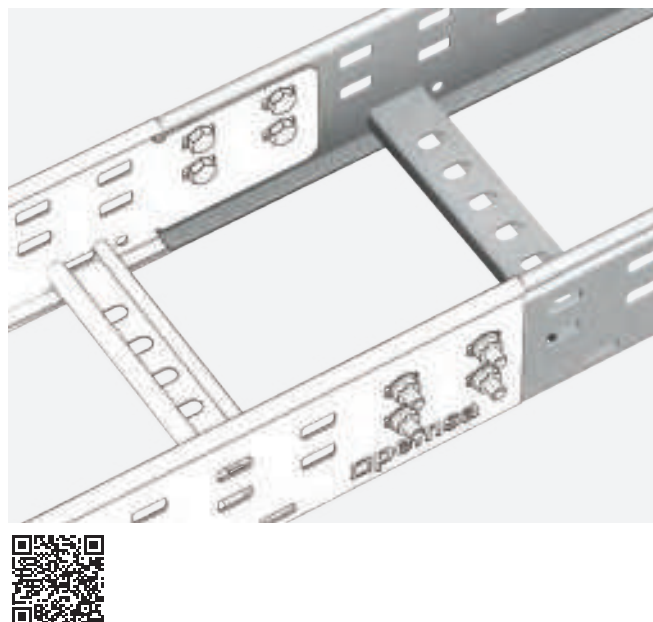
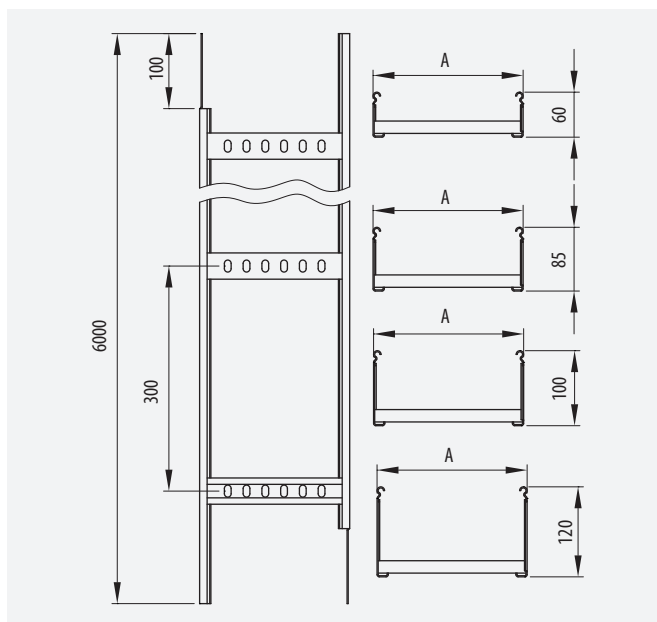


ETIM: EC000854



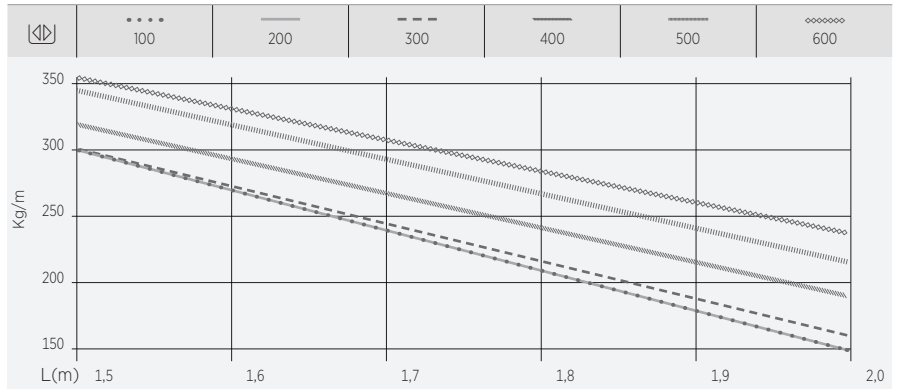
☒	☒	GC	kg/m	☒
60	100	92132100	2,339	6
	200	92132200	2,639	6
	300	92132300	2,938	6
	400	92132400	3,273	6
	500	92132500	4,147	6
	600	92132600	4,446	6
	700	92132700	5,381	6
	800	92132800	5,771	6
	900	92132900	6,161	6
	1000	92132990	6,551	6
85	100	92133100	2,842	6
	-	-	-	-
	200	92133200	3,142	6
	300	92133300	3,441	6
	400	92133400	3,741	6
	-	-	-	-
	500	92133500	4,729	6
	600	92133600	5,028	6
	700	92133700	5,963	6
	-	-	-	-
800	92133800	6,353	6	
900	92133900	6,742	6	
1000	92133990	7,132	6	
Kit megaband® 		67030094		☒ ☒ 100

☒	☒	GC	kg/m	☒
100	100	92134100	3,251	6
	200	92134200	3,549	6
	300	92134300	3,849	6
	400	92134400	4,148	6
	500	92134500	5,248	6
	600	92134600	5,548	6
	700	92134700	6,483	6
	800	92134800	6,872	6
	900	92134900	7,262	6
	1000	92134990	7,651	6
120	100	92135100	3,757	6
	150	92135150	3,905	6
	200	92135200	4,057	6
	300	92135300	4,356	6
	400	92135400	4,655	6
	450	92135450	4,806	6
	500	92135500	5,913	6
	600	92135600	6,212	6
	700	92135700	7,147	6
	750	92135750	7,342	6
800	92135800	7,537	6	
900	92135900	7,926	6	
1000	92135990	8,316	6	
Kit megaband® 		67030094		☒ ☒ 100

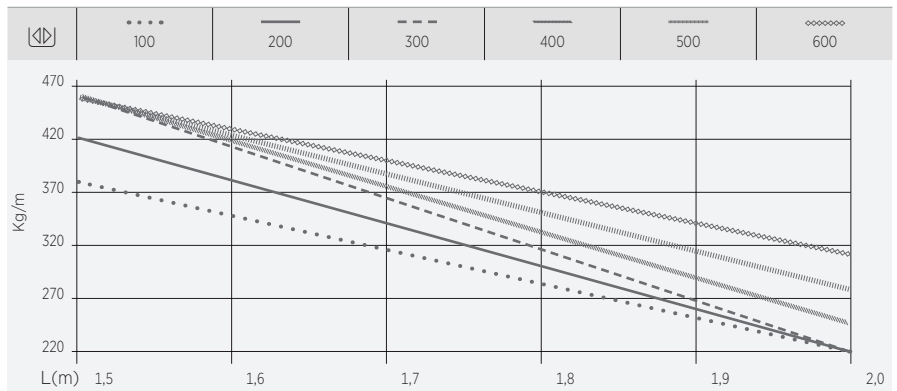




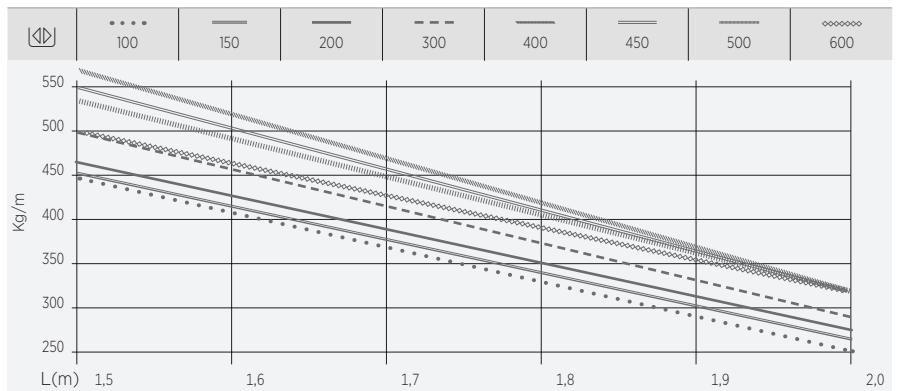
mm	mm	mm ²
60	100	3.478
	200	7.278
	300	11.078
	400	14.878
	500	18.678
	600	22.478
	700	26.278
	800	30.078
	900	33.878
1000	37.678	



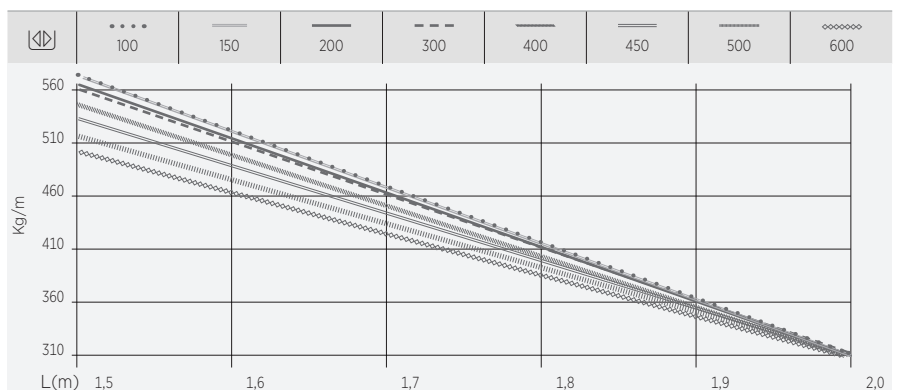
mm	mm	mm ²
85	100	5.878
	200	12.178
	300	18.478
	400	24.778
	500	31.078
	600	37.378
	700	43.678
	800	49.978
	900	56.278
1000	62.578	



mm	mm	mm ²
100	100	7.318
	150	11.118
	200	15.118
	300	22.918
	400	30.718
	450	34.518
	500	38.518
	600	46.318
	700	54.118
	750	57.918
	800	61.918
900	69.718	
1000	77.518	



mm	mm	mm ²
120	100	9.238
	150	14.138
	200	19.038
	300	28.838
	400	38.638
	450	43.538
	500	48.438
	600	58.238
	700	68.038
	750	72.938
	800	77.838
900	87.638	
1000	97.438	



megaband



megaband®

ACC

pemsa

Kit Unión

Joint Kit

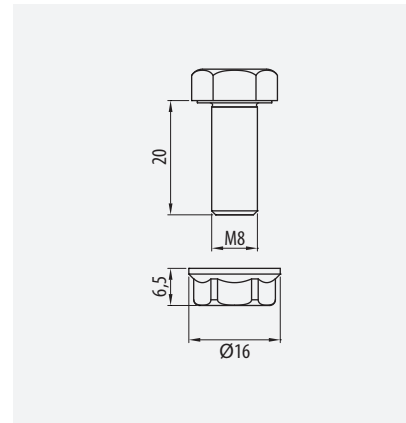
Francés

Kit União



	•	•	•	•	•
	•	•	•	•	•
GC	M8x20+M8	67030094	0,018	100	

	•	•	•	•	•
	•	•	•	•	•
EZ	M8x20+M8	67010065	67020095	100	
316L	M8x20+M8	67060065	67060062	100	



Unión Recta

Coupler

Éclisse

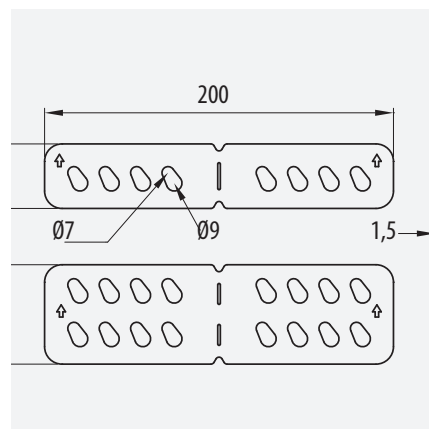
União



	•	•	•	•	•
	•	•	•	•	•
PG	60	93910002	0,076	50	
	85-150	93910003	0,113	20	
GC	60	93930002	0,078	50	
	85-150	93930003	0,115	20	
304	60	93950002	0,075	50	
	85-150	93950003	0,112	20	
316L	60	93960002	0,075	50	
	85-150	93960003	0,112	20	



ETIM: EC002413



Bisagra megaband®

Riser/Dropper

Charnière megaband®

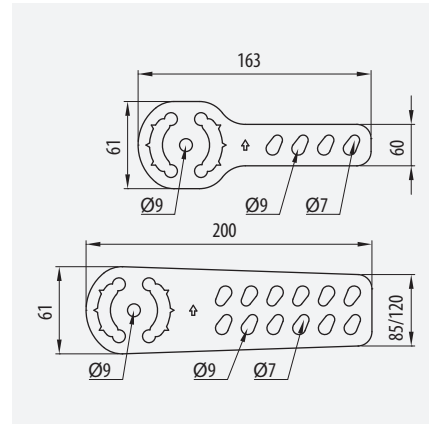
União Variável



	•	•	•	•	•
	•	•	•	•	•
PG	60	93910012	0,057	8	
	85-150	93910013	0,102	8	
GC	60	93930012	0,061	8	
	85-150	93930013	0,108	8	
304	60	93950012	0,057	8	
	85-150	93950013	0,100	8	
316L	60	93960012	0,057	8	
	85-150	93960013	0,100	8	



ETIM: EC002413



Fijación

Hold Down Clamp

Bride pour console

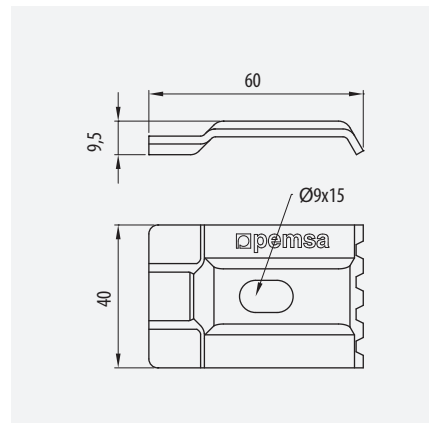
Fixação

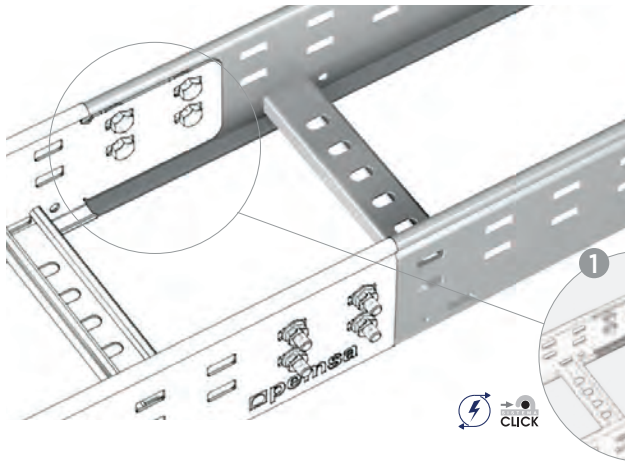


	•	•	•	•	•
	•	•	•	•	•
PG	93910021	0,043	50		
GC	93930021	0,044	50		
304	93950021	0,043	50		
316L	93960021	0,043	50		



ETIM: EC000482





Sistema Enchufable.

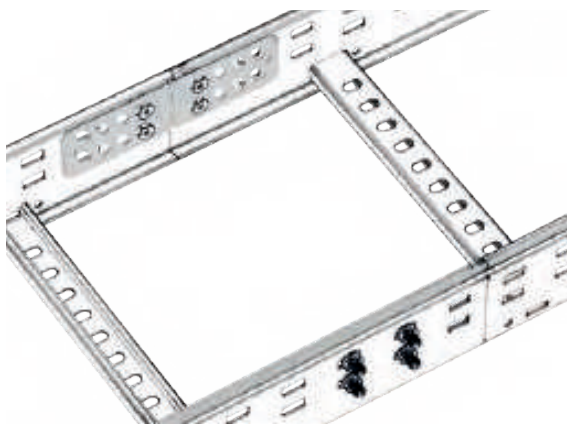
Ahorro en material y tiempo.
Máxima resistencia de cargas.

Click System. Time and Cost Savings.
Increases the Load Capacity.

Système Click. Economie de temps
et de matériaux. Résistance maximale.

Sistema Click. Economia de materiais
e tempo. Máxima Resistência de Carga.

	x4	60	
	x8	85/100/120	
			100 M8x20

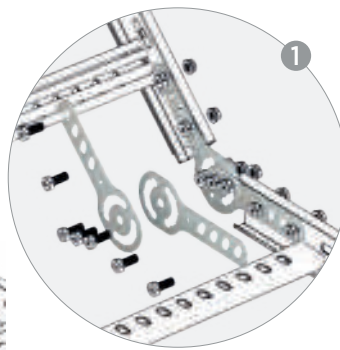
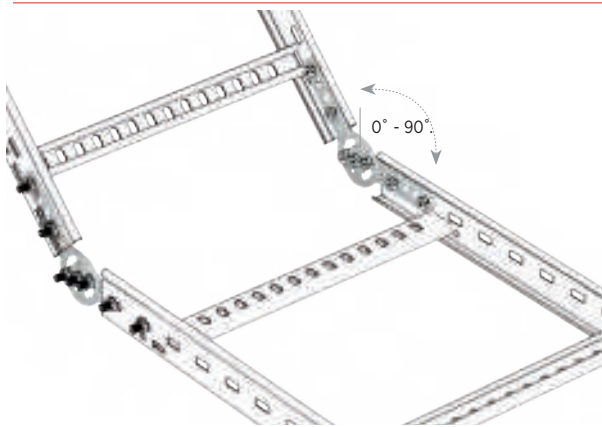


	x2	60	
	x4	85/100/120	
			100 M8x20

	x1
--	----

Sólo una unión!!

Only one Joint
Seulement
une èclisse
Solo uma união



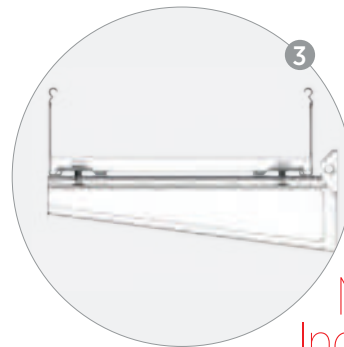
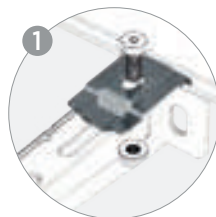
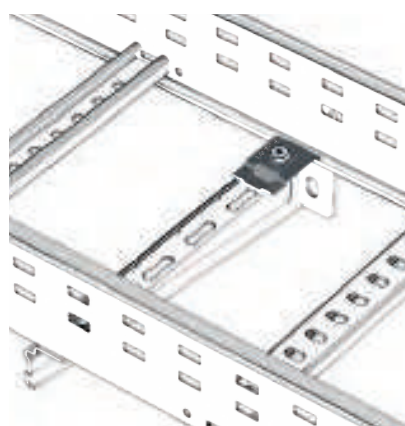
	4+3+4	60	
	8+3+8	85/100/120	
			100 M8x20

Ángulo Variable
0°-90°!!

Adjustable Angle 0°-90°

Angle variable 0°-90°

Ângulo Variável 0°-90°



				100-150
		200-600	2	2

Mejora la fijación.
Incrementa cargas!!

Improved fixing. Increased loads

Améliore la fixation. Augmente les charges

Melhora a fixaçãõ. Aumenta as cargas

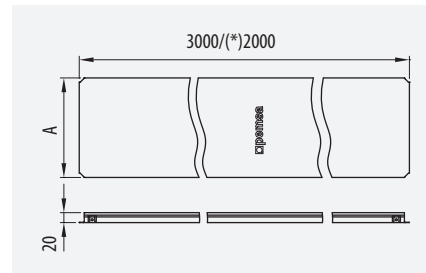
Tapa Recta
Straight Cover
Couvercle
Tampa



ETIM: EC002403



• 60-150 • 100-1000				
⊕	A	Ref	kg/u	⊞
PG	100	73021100	0,646	24
	150	73021150	0,882	12
	200	73021200	1,118	12
	300	73021300	1,854	6
	400	73021400	2,404	6
	450	73021450		6
	500	73021500	3,377	6
	600	73021600	4,006	6
	750	73021750*		4
	900	73021900*		4
	100	73031100	0,770	24
150	73031150	1,063	12	
200	73031200	1,349	12	
300	73031300	2,184	6	
400	73031400	2,828	6	
450	73031450	3,556	6	
GC	500	73031500	3,913	6
	600	73031600	4,642	6
	700	73031700*	5,379	6
	750	73031750*	5,802	4
	800	73031800*	6,172	4
	900	73031900*	6,913	4
	1000	73031990*	7,653	4

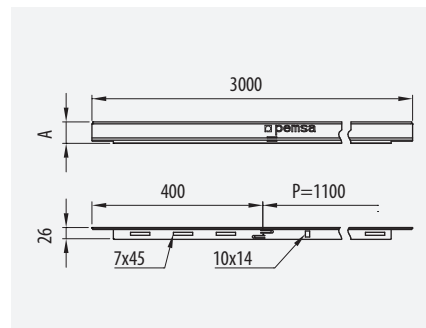


• 60-600				
⊕	A	Ref	kg/u	⊞
304	100	73051100	0,536	24
	150	73051150	0,732	12
	200	73051200	0,940	12
	300	73051300	1,333	6
	400	73051400	2,056	6
	500	73051500	2,532	6
	600	73051600	3,495	6
316L	100	73061100	0,536	24
	150	73061150	0,732	12
	200	73061200	0,940	12
	300	73061300	1,333	6
	400	73061400	2,056	6
	500	73061500	2,532	6
	600	73061600	3,495	6

Tabique Separador Click
Click Divider
Cloison de séparation Click
Placa Separadora Click



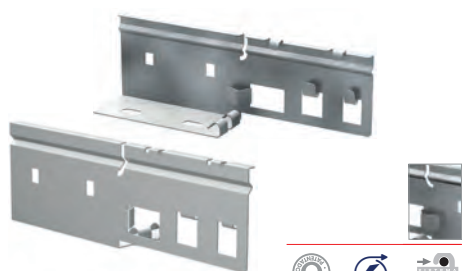
• 60-150 • 100-1000					
⊕	A	Ref	kg/u	⊞	
PG	60	67020611	0,312	60	
	85	67020612	0,444	48	
	120-150	80	67020612	0,444	36
GC	60	67030611	0,384	60	
	85	67030612	0,541	48	
	120-150	80	67030612	0,541	36
304	60	67050610	0,207	60	
	85	67050611	0,305	48	
	120	80	67050612	0,430	36
316L	60	67060611	0,305	60	
	85	67060612	0,430	48	
	120	80	67060612	0,430	36



ETIM: EC001000

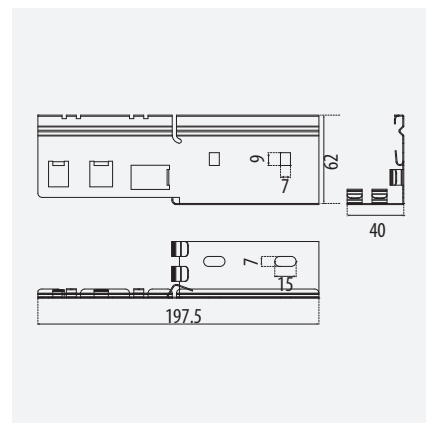


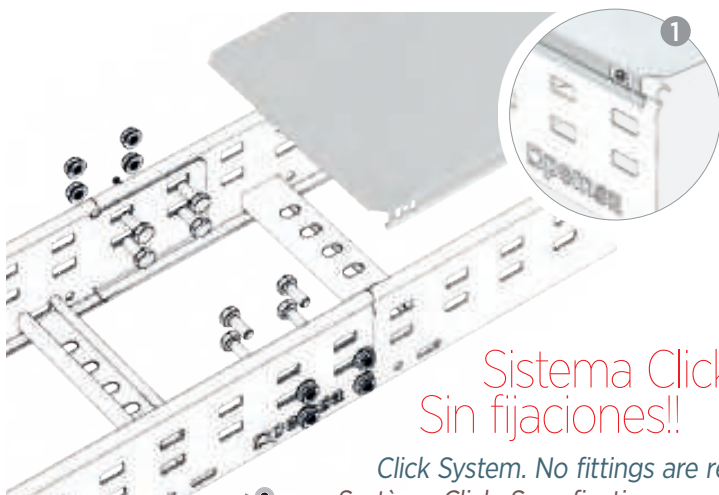
Unión rejiband®-megaband®
rejiband® megaband® Coupler
Éclisse rejiband®-megaband®
União rejiband®-megaband®



• 60 • 100-1000			
⊕	Ref	kg/u	⊞
PG	70120200	0,190	1
GC	70130200	0,214	1

ETIM: EC002413

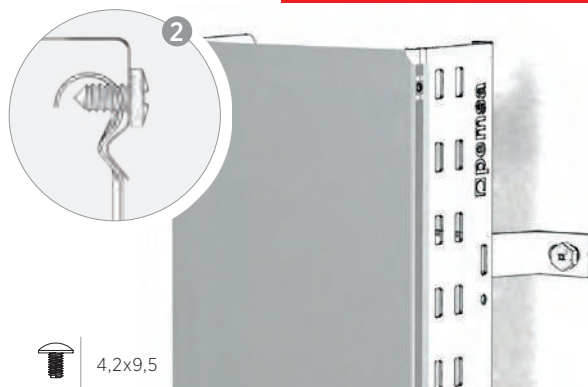




**Sistema Click.
Sin fijaciones!!**

Click System. No fittings are required.
Système Click. Sans fixations
Sistema Click. Sem fixações

CLICK



Fijación vertical segura!!

Safe vertical installation
Fixation verticale assurée
Fixação vertical segura

Compatible con:

Compatible with:

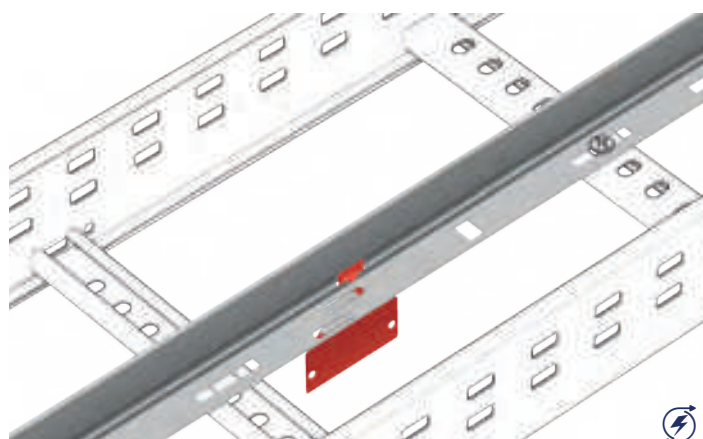
Compatible avec:

Compatível com:

rejiband®

pemsaband®

megaband®



M6x30 67030093 ① 174

Fácil organización de cables!!

Easy cable management
Facile distribution des câbles
Fácil organização de cabos

**Solución definitiva.
Unión perfecta.
Acabado profesional**

Definitive solution. Perfect coupling.
Professional finish

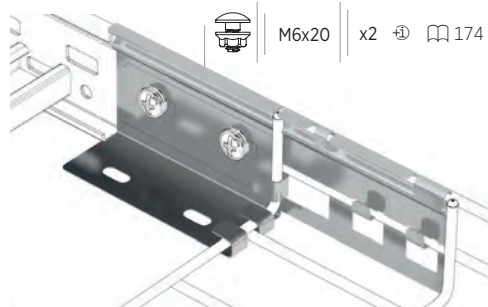
Solution définitive.
Union parfaite. Finition professionnelle.

Solução definitiva. União perfeita.
Acabamento profissional



x 2

① 174



M6x20

x 2

① 174



megaband®

ACC

pemsa

Salida de Cables

Cable Outlet

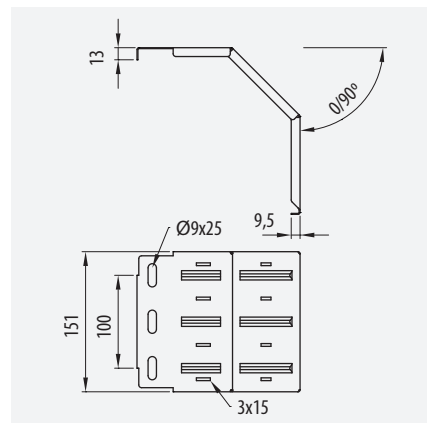
Sortie de Câbles

Saída de Cabos



	•	60-150	•	200-1000
Ref	kg/u	U		
GC 93930004	0,417	1		

ETIM: EC002407



Soporte Cajas

Universal Bracket

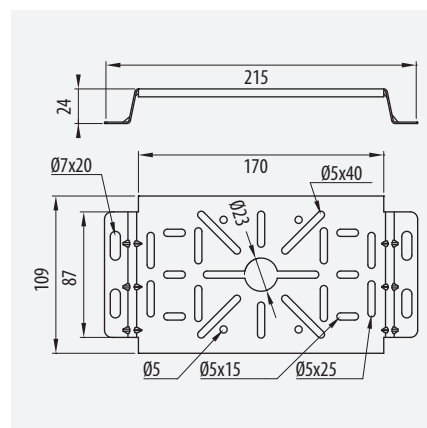
Support pour Boîtes

Suporte para Caixas



	•	60-150	•	100-1000
Ref	kg/u	U		
PG 70420911	0,179	10		
GC 70430911	0,197	10		

ETIM: EC000022



Soporte Universal

Luminaire and Box Support

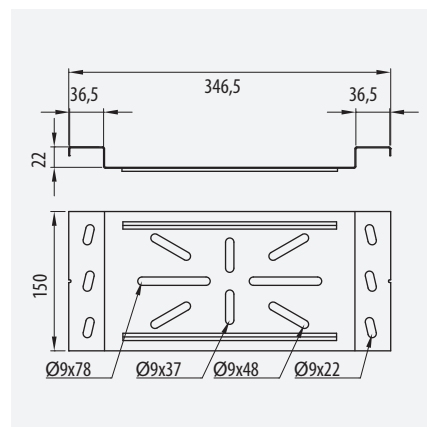
Support Universel

Suporte universal



	•	60-150	•	200-1000
Ref	kg/u	U		
GC 93930005	0,497	5		

ETIM: EC000022



Abrazadera megaband®

Hold Down Brackets megaband®

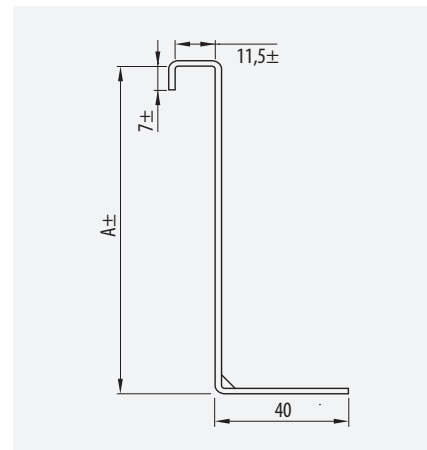
Bride pour rail megaband®

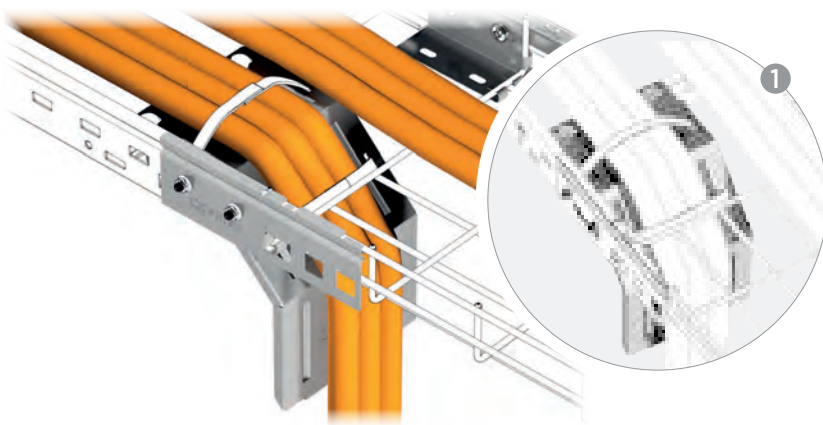
Abraçadeira megaband®



	•	60-150	•	100-1000
A	Ref	kg/u	U	
60	93930022	0,070	10	
85	93930023	0,086	10	
100	93930024	0,096	10	
120	93930025	0,109	10	

ETIM: EC000483



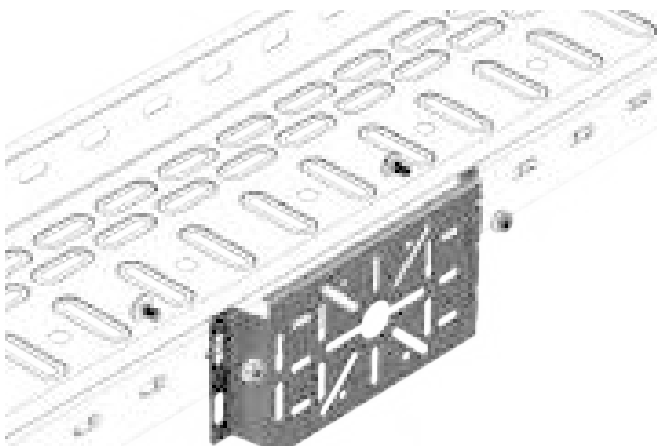


x2 Ø 175

1

**Imprescindible.
Garantiza la curvatura!!**

*Essential. Guarantees the curve
Indispensable. Courbe assurée
Indispensável. Garante a curvatura*



M6x20 x2 Ø 174



1

**Versátil.
Fijación de:**

- Cajas
- Luminarias
- CCTV
- Routers, etc.

*Versatile.
Fixing of:*

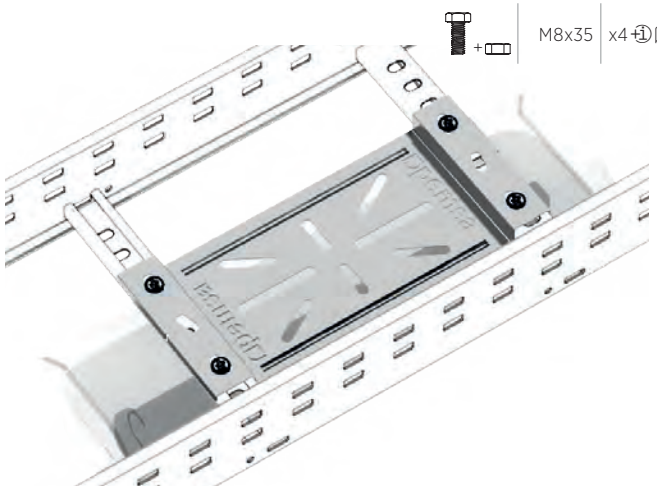
- Boxes
- Luminaires
- CCTV
- Routers, etc

Fixation versatile de:

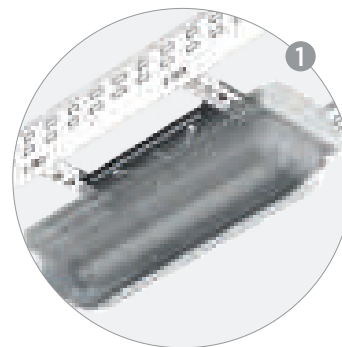
- Boîtes
- Points lumineux
- CCTV
- Routers, etc...

*Versátil.
Fixação de:*

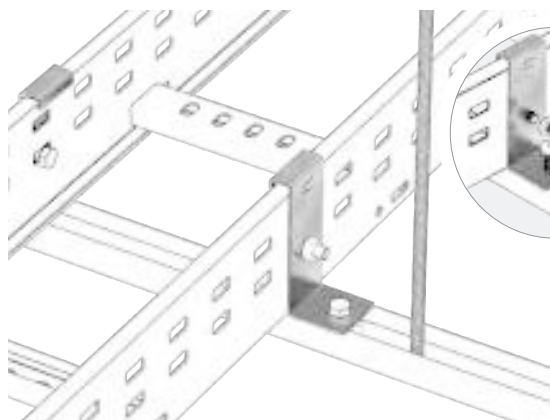
- Caixas
- Luminárias
- CCTV
- Routers, etc



M8x35 x4 Ø 167



1



1



x2 Ø 100

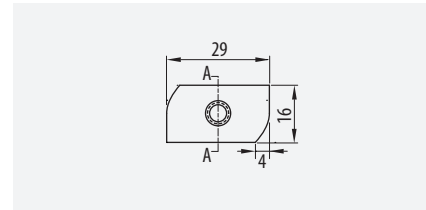
x1 Ø 154

NEW

**Tuerca Rail megaband®****Plain Channel Nut megaband®****Ecrou Rail 41 megaband®****Porca de Perfil megaband®**

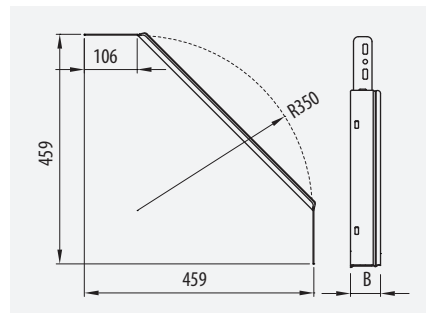
		60-150		100-1000	
Ⓢ	M	Ref	kg/u	📦	
EZ	M8	67010072	0,031	100	
	M6	67030071	0,031	100	
GC	M8	67030072	0,031	100	
	M8	67060071	0,031	100	
316L	M8	67060071	0,031	100	
	M10	67060072	0,031	100	

ETIM: EC000482

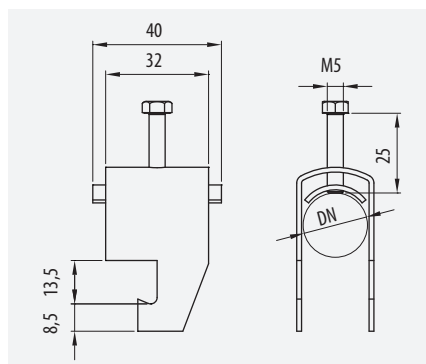
**Derivación Empalme****Side Connector****Dérivation****Derivação**

		60-120		60-1000	
Ⓢ	A	Ref	kg/u	📦	
GC	60	93930202	1,126	1	
	85	93930203	1,502	1	
	100	93930204	1,680	1	
	120	93930205	1,914	1	

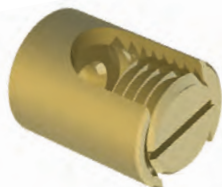
ETIM: EC002935

**Abrazadera Cables****Metal Cable Clamp****Anneau à Cables****Abraçadeira de cabos**

		60-150		100-1000	
Ⓢ	A	Ref	kg/u	📦	
GC	DN10	93930110	0,042	1	
	DN15	93930115	0,048	1	
	DN20	93930120	0,062	1	
	DN25	93930125	0,073	1	
	DN32	93930132	0,085	1	
	DN40	93930140	0,099	1	
	DN45	93930145	0,110	1	
	DN50	93930150	0,161	1	
	DN60	93930160	0,185	1	
	DN70	93930170	0,211	1	
	DN80	93930180	0,243	1	
DN90	93930190	0,277	1		

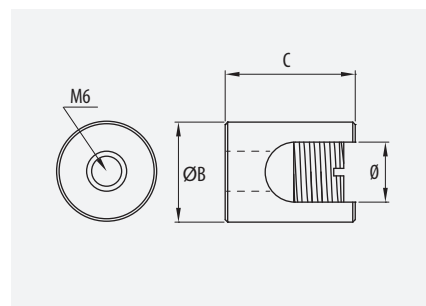


ETIM: EC002935

**Borna Equipotencialidad****Bonding Connector****Borne de terre****Borne de terra**

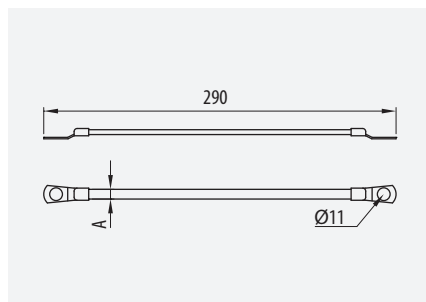
		60-150		100-1000	
Ⓢ	A (mm²)	∅ máx (mm)	Ref	kg/u	📦
LAT	16-50	8,0	68000034	0,024	20
	50-110	11,5	68000035	0,043	20

ETIM: EC002935

**Conector Trenzado****Earth Continuity Connector****Connecteur continuité mise à terre****Trança de ligação**

		60-150		100-1000	
Ⓢ	A (mm²)	Ref	kg/u	📦	
LAT	12	68000036	0,014	10	
	16	68000037	0,020	10	

ETIM: EC002935





IDEA

Continuidad eléctrica conforme con:
 Electrical Continuity acc. to:
 Continuité électrique avec:
 Continuidade elétrica conforme:

$<50m\Omega$

274

Travesaños alternos.
 Más opciones de fijación!!

Alternate reversed rungs. Increased fixing options.
Traverses alternées. Plus de possibilités pour fixer
Travessas com disposição alternada. Aumenta opções de fixação

x1 174

Consultar Ejemplos de
 Conexión Equipotencial
*Consult Examples of
 Equipotential Bonding*
 Consulter les exemples
 de connexion à terre
 Consulte exemplos de
 conexão equipotencial

174

Asegura la Continuidad Eléctrica en
 discontinuidades de bandeja debido a:

- Dilataciones
- Vibraciones
- Requerimientos Sísmicos

*Electrical Continuity
 guaranteed on disconnections
 between trays due to:*

- Expansions
- Vibrations
- Earthquake requirements

*Assure la continuité
 électrique en cas de:*

- Dilatations
- Vibrations
- Secousses sismiques

*Assegura a Continuidade
 Elétrica em descontinuidades
 de calhas devido em:*

- Dilatações
- Vibrações
- Requisitos sísmicos

x1 174



megaband®

ACC

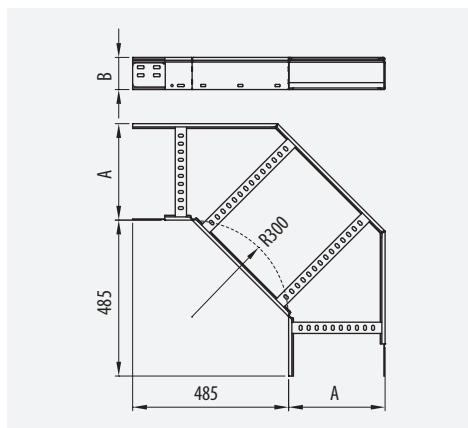
pemsa

Curva 90°

90° Bend

Courbe 90°

Curva 90°



⊕	⊕	PG	GC	304	316L	kg/u	⊕
60	100	93012100	93032100	93052100	93062100	2,187	1
	150	93012150	93032150	93052150	93062150	2,411	1
	200	93012200	93032200	93052200	93062200	2,638	1
	300	93012300	93032300	93052300	93062300	3,419	1
	400	93012400	93032400	93052400	93062400	3,983	1
	450	93012450	93032450	93052450	93062450	4,258	1
	500	93012500	93032500	93052500	93062500	5,299	1
	600	93012600	93032600	93052600	93062600	6,276	1
	700		93032700	93052700	93062700	7,651	1
	800		93032800	93052800	93062800	8,355	1
900		93032900	93052900	93062900	9,058	1	
1000		93032990	93052990	93062990	9,762	1	
85	100		93033100	93053100	93063100	2,771	1
	200		93033200	93053200	93063200	3,276	1
	300		93033300	93053300	93063300	4,168	1
	400		93033400	93053400	93063400	4,728	1
	500		93033500	93053500	93063500	6,333	1
	600		93033600	93053600	93063600	7,379	1
	700		93033700	93053700	93063700	8,825	1
	800		93033800	93053800	93063800	9,598	1
	900		93033900	93053900	93063900	10,372	1
	1000		93033990	93053990	93063990	11,146	1
100	100	93014100	93034100	93054100	93064100	3,129	1
	150	93014150	93034150	93054150	93064150	3,396	1
	200	93014200	93034200	93054200	93064200	3,665	1
	300	93014300	93034300	93054300	93064300	4,560	1
	400	93014400	93034400	93054400	93064400	5,002	1
	450	93014450	93034450	93054450	93064450	5,501	1
	500	93014500	93034500	93054500	93064500	6,958	1
	600	93014600	93034600	93054600	93064600	8,055	1
	700		93034700	93054700	93064700	9,543	1
	750	93014750	93034750	93054750	93064750	9,950	1
800		93034800	93054800	93064800	10,358	1	
900	93014900	93034900	93054900	93064900	11,172	1	
1000		93034990	93054990	93064990	11,990	1	
120	100	93015100	93035100	93055100	93065100	3,607	1
	150	93015150	93035150	93055150	93065150	3,894	1
	200	93015200	93035200	93055200	93065200	4,158	1
	300	93015300	93035300	93055300	93065300	5,124	1
	400	93015400	93035400	93055400	93065400	5,788	1
	450	93015450	93035450	93055450	93065450	6,130	1
	500	93015500	93035500	93055500	93065500	7,810	1
	600	93015600	93035600	93055600	93065600	8,956	1
	700		93035700	93055700	93065700	10,500	1
	750	93015750	93035750	93055750	93065750	10,936	1
800		93035800	93055800	93065800	11,371	1	
900	93015900	93035900	93055900	93065900	12,243	1	
1000		93035990	93055990	93065990	13,115	1	
150	100	93016100	93036100			4,300	1
	150	93016150	93036150			4,632	1
	200	93016200	93036200			4,946	1
	300	93016300	93036300			5,955	1
	400	93016400	93036400			6,688	1
	450	93016450	93036450			7,075	1
	500	93016500	93036500			9,035	1
	600	93016600	93036600			10,217	1
	700		93036700			11,669	1
	750	93016750	93036750			11,800	1
800		93036800			12,729	1	
900	93016900	93036900			13,673	1	
1000		93036990			14,617	1	

ETIM: ECO02399





Tapa Curva 90°

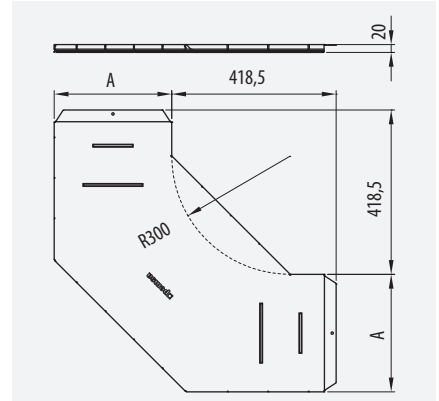
90° Bend Cover

Couvercle Courbe 90°

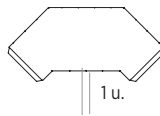
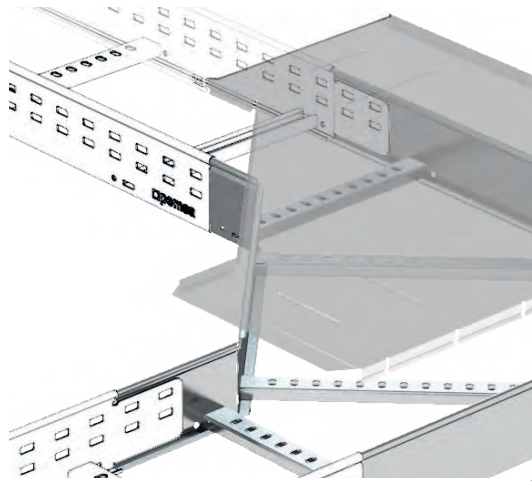
Tampa Curva 90°



Φ	A	Ref	kg/u	u
GC	100	94030100	0,887	1
	150	94030150	1,169	1
	200	94030200	1,551	1
	300	94030300	2,322	1
	400	94030400	3,204	1
	450	94030450	3,565	1
	500	94030500	4,701	1
	600	94030600	6,060	1
	700	94030700	7,436	1
	750	94030750	7,922	1
800	94030800	8,952	1	
900	94030900	10,544	1	
1000	94030990	12,282	1	



ETIM: EC001569



100-500

Sistema Click.
Sin fijaciones!!

Click System.
No couplers are required

Système Click.
Sans fixations

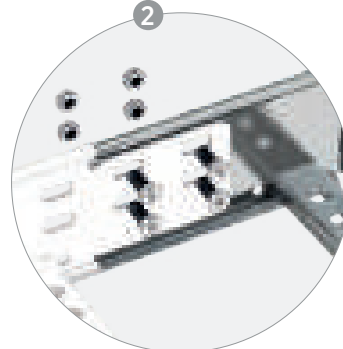
Sistema Click.
Sem fixações

Borde Seguridad.
Protege los cables!!

Safety Edge.
Protects the cables

Bord Sécurité. Protège les câbles

Rebordo de Segurança.
Protege os cabos



Sistema Click.
Sin uniones!!

Click System.
No Couplers needed

Système Click.
Sans unions

Sistema Click.
Sem uniões



x 8

100

098



x

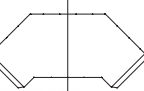
8

100



click

2 u.



600-1000

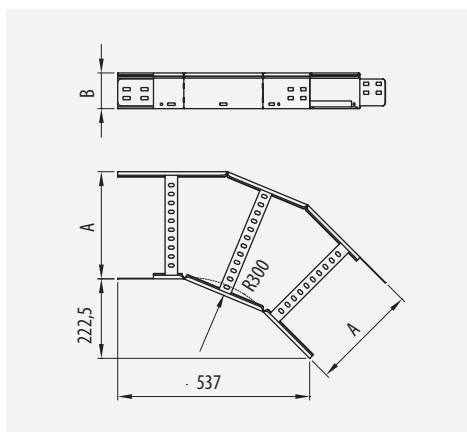


Curva 45°

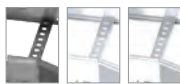
45° Bend

Courbe 45°

Curva 45°



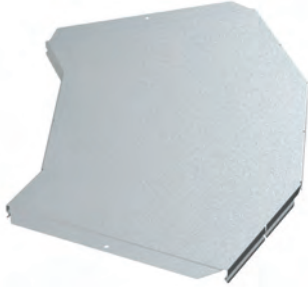
ETIM: ECO02399



↔	↔	PG	GC	304	316L	kg/u	📦	
60	100	93712100	93732100	93752100	93762100	1,543	1	
	150	93712150	93732150	93752150	93762150	1,722	1	
	200	93712200	93732200	93752200	93762200	1,901	1	
	300	93712300	93732300	93752300	93762300	2,258	1	
	400	93712400	93732400	93752400	93762400	2,613	1	
	450	93712450	93732450	93752450	93762450	2,792	1	
	500	93712500	93732500	93752500	93762500	3,450	1	
	600	93712600	93732600	93752600	93762600	3,831	1	
	700	93712700	93732700	93752700	93762700	4,792	1	
	800	93712800	93732800	93752800	93762800	5,256	1	
85	100	93712900	93732900	93752900	93762900	5,724	1	
	1000	93712990	93732990	93752990	93762990	6,188	1	
	100	93713100	93733100	93753100	93763100	1,950	1	
	200	93713200	93733200	93753200	93763200	2,334	1	
	300	93713300	93733300	93753300	93763300	2,716	1	
	400	93713400	93733400	93753400	93763400	3,098	1	
	500	93713500	93733500	93753500	93763500	4,113	1	
	600	93713600	93733600	93753600	93763600	4,529	1	
	700	93713700	93733700	93753700	93763700	5,524	1	
	800	93713800	93733800	93753800	93763800	6,022	1	
100	900	93713900	93733900	93753900	93763900	6,524	1	
	1000	93713990	93733990	93753990	93763990	7,021	1	
	100	93714100	93734100	93754100	93764100	2,204	1	
	150	93714150	93734150	93754150	93764150	2,402	1	
	200	93714200	93734200	93754200	93764200	2,603	1	
	300	93714300	93734300	93754300	93764300	3,000	1	
	400	93714400	93734400	93754400	93764400	3,397	1	
	450	93714450	93734450	93754450	93764450	3,597	1	
	500	93714500	93734500	93754500	93764500	4,524	1	
	600	93714600	93734600	93754600	93764600	4,961	1	
120	700	93714700	93734700	93754700	93764700	5,975	1	
	750	93714750	93734750	93754750	93764750	6,234	1	
	800	93714800	93734800	93754800	93764800	6,493	1	
	900	93714900	93734900	93754900	93764900	7,015	1	
	1000	93714990	93734990	93754990	93764990	7,533	1	
	100	93715100	93735100	93755100	93765100	2,544	1	
	150	93715150	93735150	93755150	93765150	2,753	1	
	200	93715200	93735200	93755200	93765200	2,963	1	
	300	93715300	93735300	93755300	93765300	3,382	1	
	400	93715400	93735400	93755400	93765400	3,800	1	
150	450	93715450	93735450	93755450	93765450	4,009	1	
	500	93715500	93735500	93755500	93765500	5,075	1	
	600	93715600	93735600	93755600	93765600	5,538	1	
	700	93715700	93735700	93755700	93765700	6,580	1	
	750	93715750	93735750	93755750	93765750	6,853	1	
	800	93715800	93735800	93755800	93765800	7,125	1	
	900	93715900	93735900	93755900	93765900	7,673	1	
	1000	93715990	93735990	93755990	93765990	8,218	1	
	150	100	93716100	93736100	93756100	93766100		1
		150	93716150	93736150	93756150	93766150		1
200		93716200	93736200	93756200	93766200		1	
300		93716300	93736300	93756300	93766300		1	
400		93716400	93736400	93756400	93766400		1	
450		93716450	93736450	93756450	93766450		1	
500		93716500	93736500	93756500	93766500		1	
600		93716600	93736600	93756600	93766600		1	
700		93716700	93736700	93756700	93766700		1	
750		93716750	93736750	93756750	93766750		1	
800	93716800	93736800	93756800	93766800		1		
900	93716900	93736900	93756900	93766900		1		
1000	93716990	93736990	93756990	93766990		1		

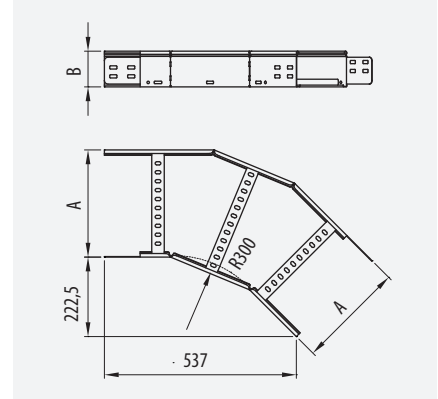


Tapa Curva 45°
45° Bend Cover
Couvercle Courbe 45°
Tampa Curva 45°

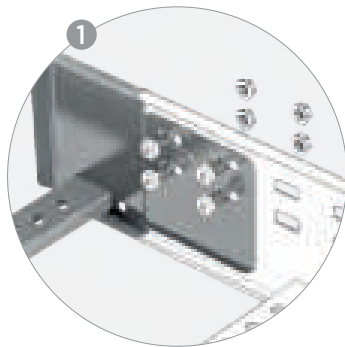
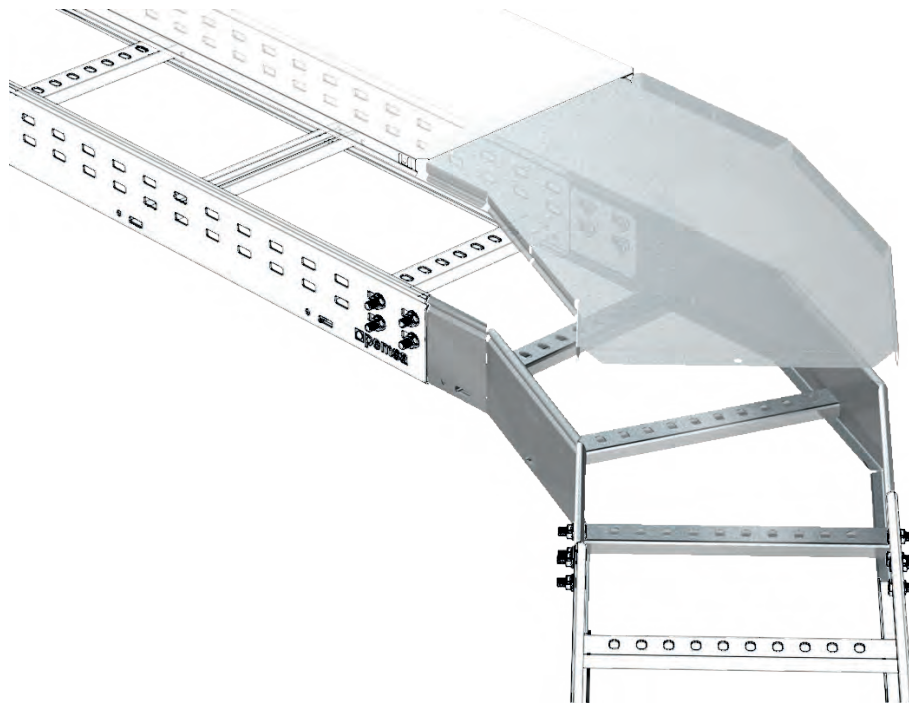


Ⓢ	A	Ref	kg/u	Ⓢ
GC	100	94730100	0,507	1
	150	94730150	0,663	1
	200	94730200	0,772	1
	300	94730300	1,338	1
	400	94730400	1,851	1

*Consultar otras medidas



ETIM: EC001569



Sistema Click.
Sin uniones!!

Click System.
No Couplers needed
Système Click.
Sans unions

Sistema Click.
Sem uniões

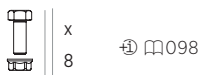


Borde Seguridad.
Protege los cables!!

Safety Edge. Protects the cables

Bord Sécurité. Protège les câbles

Rebordo de Segurança.
Protege os cabos





megaband®

ACC

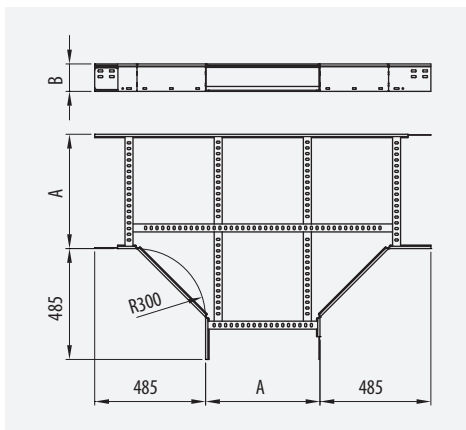
pemsa

Derivación T

Tee

Dérivation T

Derivação T



⊕	⊕	PG	GC	304	316L	kg/u	⊕
60	100	93112100	93132100	93152100	93162100	3,291	1
	150	93112150	93132150	93152150	93162150	3,523	1
	200	93112200	93132200	93152200	93162200	3,759	1
	300	93112300	93132300	93152300	93162300	4,225	1
	400	93112400	93132400	93152400	93162400	5,342	1
	450	93112450	93132450	93152450	93162450	5,623	1
	500	93112500	93132500	93152500	93162500	7,805	1
	600	93112600	93132600	93152600	93162600	8,488	1
	700	93112700	93132700	93152700	93162700	10,643	1
	800	93112800	93132800	93152800	93162800	12,756	1
900	93112900	93132900	93152900	93162900	13,717	1	
1000	93112990	93132990	93152990	93162990	14,677	1	
85	100	93113100	93133100	93153100	93163100	4,140	1
	200	93113200	93133200	93153200	93163200	4,641	1
	300	93113300	93133300	93153300	93163300	5,139	1
	400	93113400	93133400	93153400	93163400	6,288	1
	500	93113500	93133500	93153500	93163500	9,065	1
	600	93113600	93133600	93153600	93163600	9,790	1
	700	93113700	93133700	93153700	93163700	11,988	1
	800	93113800	93133800	93153800	93163800	14,143	1
	900	93113900	93133900	93153900	93163900	15,145	1
	1000	93113990	93133990	93153990	93163990	16,148	1
100	100	93114100	93134100	93154100	93164100	4,660	1
	150	93114150	93134150	93154150	93164150	4,918	1
	200	93114200	93134200	93154200	93164200	5,180	1
	300	93114300	93134300	93154300	93164300	5,698	1
	400	93114400	93134400	93154400	93164400	6,866	1
	450	93114450	93134450	93154450	93164450	7,174	1
	500	93114500	93134500	93154500	93164500	9,843	1
	600	93114600	93134600	93154600	93164600	10,594	1
	700	93114700	93134700	93154700	93164700	12,817	1
	750	93114750	93134750	93154750	93164750	13,281	1
800	93114800	93134800	93154800	93164800	14,997	1	
900	93114900	93134900	93154900	93164900	16,025	1	
1000	93114990	93134990	93154990	93164990	17,053	1	
120	100	93115100	93135100	93155100	93165100	5,351	1
	150	93115150	93135150	93155150	93165150	5,622	1
	200	93115200	93135200	93155200	93165200	5,897	1
	300	93115300	93135300	93155300	93165300	6,441	1
	400	93115400	93135400	93155400	93165400	7,635	1
	450	93115450	93135450	93155450	93165450	7,956	1
	500	93115500	93135500	93155500	93165500	10,878	1
	600	93115600	93135600	93155600	93165600	11,662	1
	700	93115700	93135700	93155700	93165700	13,919	1
	750	93115750	93135750	93155750	93165750	14,400	1
800	93115800	93135800	93155800	93165800	16,133	1	
900	93115900	93135900	93155900	93165900	17,195	1	
1000	93115990	93135990	93155990	93165990	18,257	1	
150	100	93116100	93136100			6,431	1
	150	93116150	93136150			6,742	1
	200	93116200	93136200			7,029	1
	300	93116300	93136300			7,626	1
	400	93116400	93136400			8,885	1
	450	93116450	93136450			9,245	1
	500	93116500	93136500			12,517	1
	600	93116600	93136600			13,378	1
	700		93136700			15,501	1
	750	93116750	93136750			16,014	1
800		93136800			17,776	1	
900	93116900	93136900			18,854	1	
1000	93136990	93136990			19,993	1	

ETIM: EC001540





Tapa Derivación T

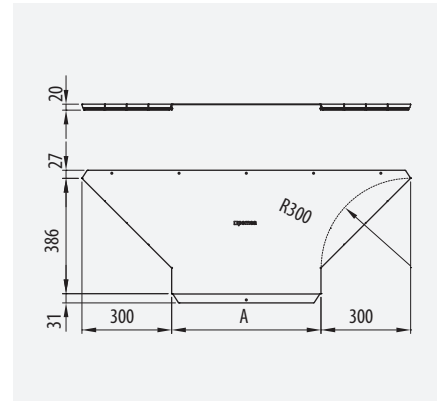
Tee Cover

Couvercle Dérivation T

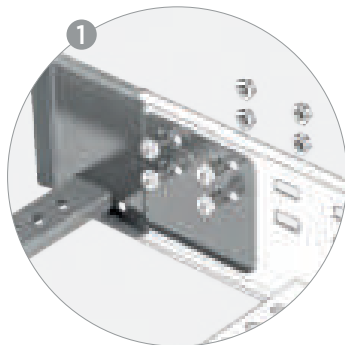
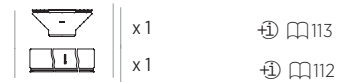
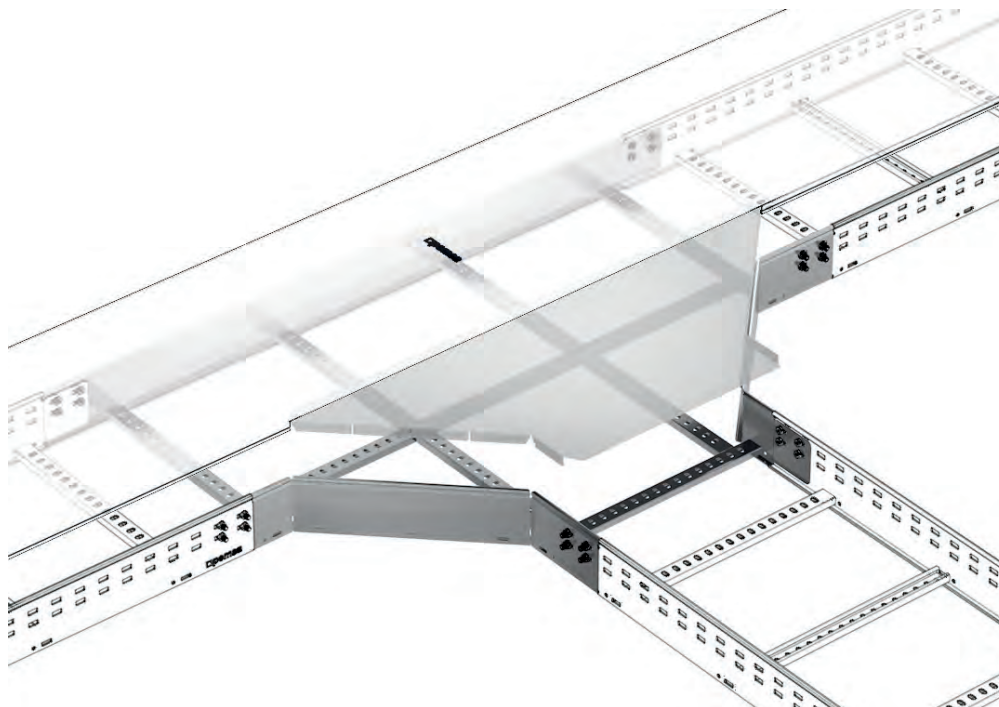
Tampa Derivação T



60-120 • 100-1000				
⊕	A	Ref	kg/u	⊞
GC	100	94130100	1,084	1
	150	94130150	1,187	1
	200	94130200	1,373	1
	300	94130300	1,662	1
	400	94130400	1,962	1
	450	94130450	2,026	1
	500	94130500	2,510	1
	600	94130600	2,834	1
	700	94130700	3,158	1
	750	94130750	3,220	1
	800	94130800	3,483	1
	900	94130900	3,807	1
	1000	94130990	4,131	1



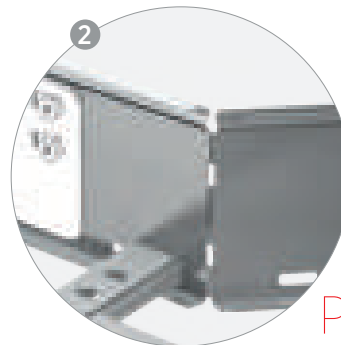
ETIM: EC002404



Sistema Click.
Sin uniones!!

Click System.
No Couplers needed
Système Click.
Sans unions

Sistema Click.
Sem uniões



Borde Seguridad.
Protege los cables!!

Safety Edge. Protects the cables
Bord Sécurité. Protège les câbles
Rebordo de Segurança.
Protege os cabos



megaband®

ACC

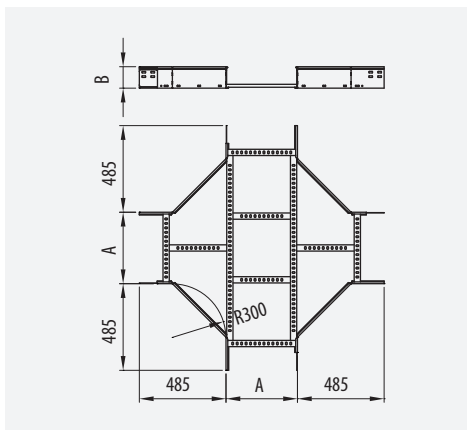
pemsa

Cruce

Crossover

Croisement

Cruzeta



⊞	⏏	PG	GC	304	316L	kg/u	⊞
60	100	93212100	93232100	93252100	93262100	4,460	1
	150	93212150	93232150	93252150	93262150	4,765	1
	200	93212200	93232200	93252200	93262200	5,070	1
	300	93212300	93232300	93252300	93262300	5,684	1
	400	93212400	93232400	93252400	93262400	7,591	1
	450	93212450	93232450	93252450	93262450	7,929	1
	500	93212500	93232500	93252500	93262500	9,208	1
	600	93212600	93232600	93252600	93262600	9,862	1
	700	93212700	93232700	93252700	93262700	12,489	1
	800	93212800	93232800	93252800	93262800	13,342	1
85	100	93213100	93233100	93253100	93263100	5,048	1
	200	93213200	93233200	93253200	93263200	6,090	1
	300	93213300	93233300	93253300	93263300	6,704	1
	400	93213400	93233400	93253400	93263400	8,611	1
	500	93213500	93233500	93253500	93263500	10,507	1
	600	93213600	93233600	93253600	93263600	11,161	1
	700	93213700	93233700	93253700	93263700	13,788	1
	800	93213800	93233800	93253800	93263800	14,641	1
	900	93213900	93233900	93253900	93263900	16,069	1
	1000	93213990	93233990	93253990	93263990	16,976	1
100	100	93214100	93234100	93254100	93264100	6,102	1
	150	93214150	93234150	93254150	93264150	6,407	1
	200	93214200	93234200	93254200	93264200	6,712	1
	300	93214300	93234300	93254300	93264300	7,326	1
	400	93214400	93234400	93254400	93264400	9,233	1
	450	93214450	93234450	93254450	93264450	9,571	1
	500	93214500	93234500	93254500	93264500	11,318	1
	600	93214600	93234600	93254600	93264600	11,971	1
	700	93214700	93234700	93254700	93264700	14,598	1
	750	93214750	93234750	93254750	93264750	15,031	1
120	100	93215100	93235100	93255100	93265100	6,928	1
	150	93215150	93235150	93255150	93265150	7,233	1
	200	93215200	93235200	93255200	93265200	7,538	1
	300	93215300	93235300	93255300	93265300	8,152	1
	400	93215400	93235400	93255400	93265400	10,059	1
	450	93215450	93235450	93255450	93265450	10,397	1
	500	93215500	93235500	93255500	93265500	12,391	1
	600	93215600	93235600	93255600	93265600	13,045	1
	700	93215700	93235700	93255700	93265700	15,672	1
	750	93215750	93235750	93255750	93265750	16,105	1
150	100	93216100	93236100			-	1
	150	93216150	93236150			-	1
	200	93216200	93236200			-	1
	300	93216300	93236300			-	1
	400	93216400	93236400			-	1
	450	93216450	93236450			-	1
	500	93216500	93236500			-	1
	600	93216600	93236600			-	1
	700	93216700	93236700			-	1
	750	93216750	93236750			-	1
150	800	93216800	93236800			-	1
	900	93216900	93236900			-	1
	1000	93216990	93236990			-	1

ETIM: ECO01559





Tapa Cruce

Crossover Cover

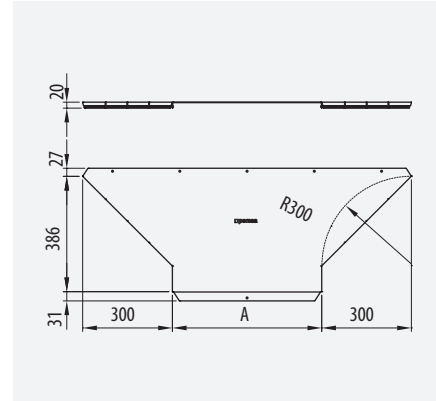
Couvercle Dérivation T

Tampa Cruzeta T

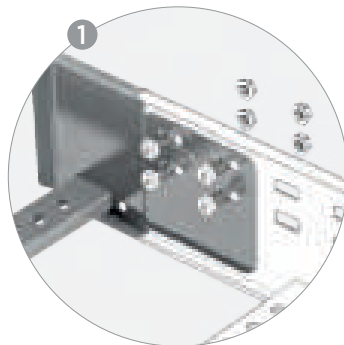
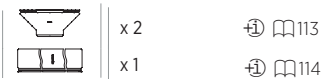
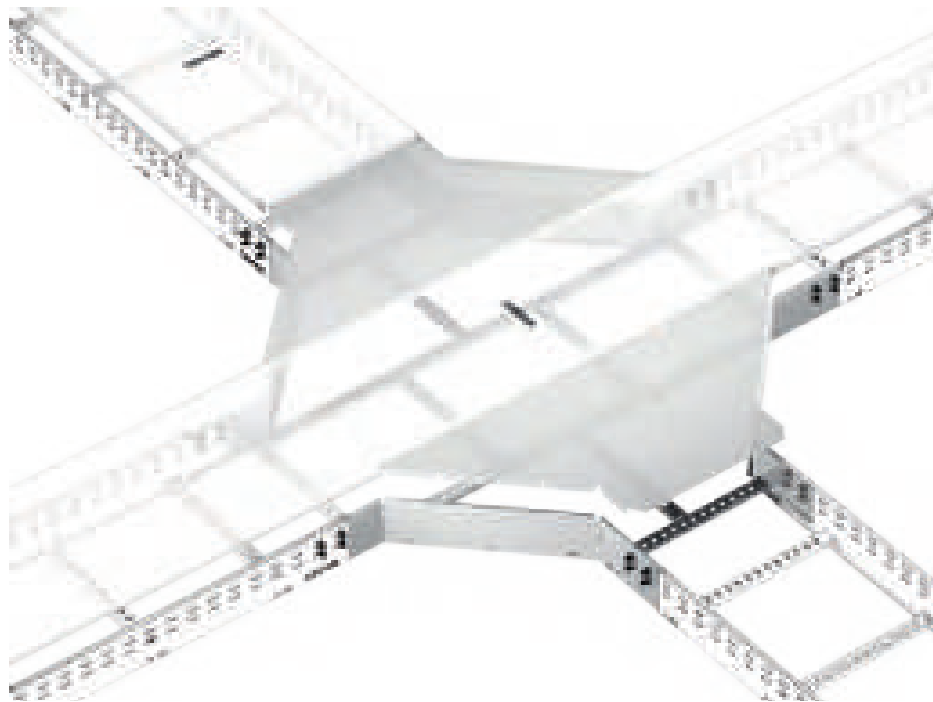


60-120 • 100-1000

⊕	A	Ref	kg/u	⊕
GC	100	94130100	1,084	1
	150	94130150	1,187	1
	200	94130200	1,373	1
	300	94130300	1,662	1
	400	94130400	1,962	1
	450	94130450	2,026	1
	500	94130500	2,510	1
	600	94130600	2,834	1
	700	94130700	3,158	1
	750	94130750	3,220	1
	800	94130800	3,483	1
900	94130900	3,807	1	
1000	94130990	4,131	1	



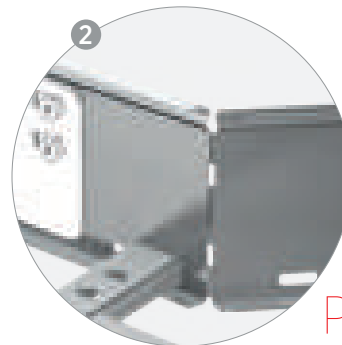
ETIM: EC001559



Sistema Click.
Sin uniones!!

Click System.
No Couplers needed
Système Click.
Sans unions

Sistema Click.
Sem uniões



Borde Seguridad.
Protege los cables!!

Safety Edge. Protects the cables

Bord Sécurité. Protège les câbles

Rebordo de Segurança.
Protege os cabos



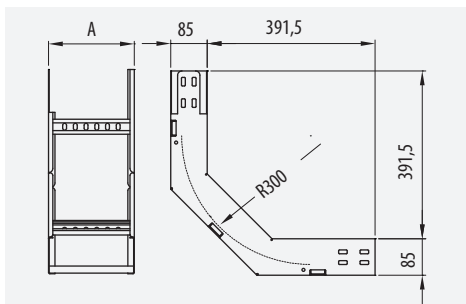


Cambio de Nivel Cóncavo CNC

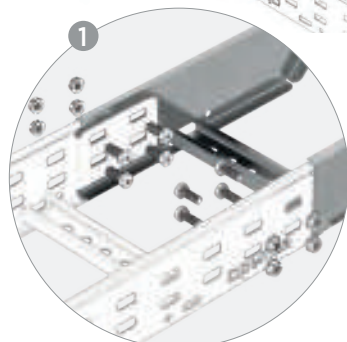
90° Inside Riser

Changeur de niveau CNC 90°

Subida CNC



ETIM: ECO01535



⊕	⊕	PG	GC	304	316L	kg/u	⊕
60	100	93512100	93532100	93552100	93562100	1,627	1
	150	93512150	93532150	93552150	93562150	1,761	1
	200	93512200	93532200	93552200	93562200	1,897	1
	300	93512300	93532300	93552300	93562300	2,166	1
	400	93512400	93532400	93552400	93562400	2,435	1
	450	93512450	93532450	93552450	93562450	2,571	1
	500	93512500	93532500	93552500	93562500	2,701	1
	600	93512600	93532600	93552600	93562600	2,970	1
	700	93512700	93532700	93552700	93562700	3,812	1
	800	93512800	93532800	93552800	93562800	4,163	1
900	93512900	93532900	93552900	93562900	4,513	1	
1000	93512990	93532990	93552990	93562990	4,864	1	
85	100	93513100	93533100	93553100	93563100	2,151	1
	200	93513200	93533200	93553200	93563200	2,420	1
	300	93513300	93533300	93553300	93563300	2,690	1
	400	93513400	93533400	93553400	93563400	2,959	1
	500	93513500	93533500	93553500	93563500	3,225	1
	600	93513600	93533600	93553600	93563600	3,494	1
	700	93513700	93533700	93553700	93563700	4,336	1
	800	93513800	93533800	93553800	93563800	4,686	1
	900	93513900	93533900	93553900	93563900	5,037	1
	1000	93513990	93533990	93553990	93563990	5,388	1
100	100	93514100	93534100	93554100	93564100	2,451	1
	150	93514150	93534150	93554150	93564150	2,585	1
	200	93514200	93534200	93554200	93564200	2,721	1
	300	93514300	93534300	93554300	93564300	2,990	1
	400	93514400	93534400	93554400	93564400	3,259	1
	450	93514450	93534450	93554450	93564450	3,395	1
	500	93514500	93534500	93554500	93564500	3,525	1
	600	93514600	93534600	93554600	93564600	3,794	1
	700	93514700	93534700	93554700	93564700	4,636	1
	750	93514750	93534750	93554750	93564750	4,811	1
800	93514800	93534800	93554800	93564800	4,987	1	
900	93514900	93534900	93554900	93564900	5,337	1	
1000	93514990	93534990	93554990	93564990	5,688	1	
120	100	93515100	93535100	93555100	93565100	2,866	1
	150	93515150	93535150	93555150	93565150	3,000	1
	200	93515200	93535200	93555200	93565200	3,136	1
	300	93515300	93535300	93555300	93565300	3,405	1
	400	93515400	93535400	93555400	93565400	3,674	1
	450	93515450	93535450	93555450	93565450	3,810	1
	500	93515500	93535500	93555500	93565500	3,940	1
	600	93515600	93535600	93555600	93565600	4,209	1
	700	93515700	93535700	93555700	93565700	5,051	1
	750	93515750	93535750	93555750	93565750	5,226	1
800	93515800	93535800	93555800	93565800	5,402	1	
900	93515900	93535900	93555900	93565900	5,752	1	
1000	93515990	93535990	93555990	93565990	6,103	1	
150	100	93516100	93536100			3,514	1
	150	93516150	93536150			3,662	1
	200	93516200	93536200			3,821	1
	300	93516300	93536300			4,062	1
	400	93516400	93536400			4,335	1
	450	93516450	93536450			4,481	1
	500	93516500	93536500			4,607	1
	600	93516600	93536600			4,879	1
	700		93536700			5,649	1
	750	93516750	93536750			5,832	1
800		93536800			5,996	1	
900	93516900	93536900			6,339	1	
1000		93536990			6,686	1	

Sistema Click. Sin uniones!!

Click System. No Couplers needed

Système Click. Sans unions

Sistema Click. Sem uniões



x 8



098

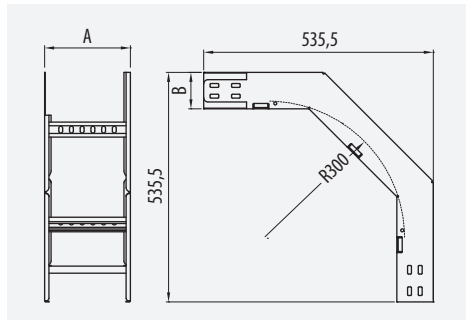


Cambio de Nivel Convexo CNV

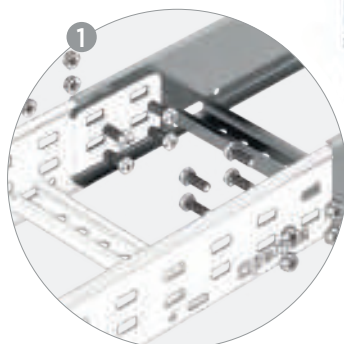
90° Outside Riser

Changeur de niveau CNV 90°

Descida CNV



ETIM: EC001535



PG	GC	304	316L	kg/u	U		
60	100	93612100	93632100	93652100	93662100	1,864	1
	150	93612150	93632150	93652150	93662150	1,997	1
	200	93612200	93632200	93652200	93662200	2,133	1
	300	93612300	93632300	93652300	93662300	2,402	1
	400	93612400	93632400	93652400	93662400	2,672	1
	450	93612450	93632450	93652450	93662450	2,808	1
	500	93612500	93632500	93652500	93662500	2,938	1
	600	93612600	93632600	93652600	93662600	3,207	1
	700	93612700	93632700	93652700	93662700	4,049	1
	800	93612800	93632800	93652800	93662800	4,399	1
900	93612900	93632900	93652900	93662900	4,750	1	
1000	93612990	93632990	93652990	93662990	5,100	1	
85	100	93613100	93633100	93653100	93663100	2,352	1
	200	93613200	93633200	93653200	93663200	2,622	1
	300	93613300	93633300	93653300	93663300	2,891	1
	400	93613400	93633400	93653400	93663400	3,160	1
	500	93613500	93633500	93653500	93663500	3,426	1
	600	93613600	93633600	93653600	93663600	3,695	1
	700	93613700	93633700	93653700	93663700	4,537	1
	800	93613800	93633800	93653800	93663800	4,888	1
	900	93613900	93633900	93653900	93663900	5,238	1
	1000	93613990	93633990	93653990	93663990	5,589	1
100	100	93614100	93634100	93654100	93664100	2,606	1
	150	93614150	93634150	93654150	93664150	2,739	1
	200	93614200	93634200	93654200	93664200	2,875	1
	300	93614300	93634300	93654300	93664300	3,145	1
	400	93614400	93634400	93654400	93664400	3,414	1
	450	93614450	93634450	93654450	93664450	3,550	1
	500	93614500	93634500	93654500	93664500	3,680	1
	600	93614600	93634600	93654600	93664600	3,949	1
	700	93614700	93634700	93654700	93664700	4,791	1
	750	93614750	93634750	93654750	93664750	4,966	1
800	93614800	93634800	93654800	93664800	5,141	1	
900	93614900	93634900	93654900	93664900	5,492	1	
1000	93614990	93634990	93654990	93664990	5,842	1	
120	100	93615100	93635100	93655100	93665100	2,953	1
	150	93615150	93635150	93655150	93665150	3,086	1
	200	93615200	93635200	93655200	93665200	3,222	1
	300	93615300	93635300	93655300	93665300	3,491	1
	400	93615400	93635400	93655400	93665400	3,760	1
	450	93615450	93635450	93655450	93665450	3,897	1
	500	93615500	93635500	93655500	93665500	4,026	1
	600	93615600	93635600	93655600	93665600	4,296	1
	700	93615700	93635700	93655700	93665700	5,137	1
	750	93615750	93635750	93655750	93665750	5,313	1
800	93615800	93635800	93655800	93665800	5,488	1	
900	93615900	93635900	93655900	93665900	5,839	1	
1000	93615990	93635990	93655990	93665990	6,189	1	
150	100	93616100	93636100			3,241	1
	150	93616150	93636150			3,533	1
	200	93616200	93636200			3,659	1
	300	93616300	93636300			3,932	1
	400	93616400	93636400			4,206	1
	450	93616450	93636450			4,353	1
	500	93616500	93636500			4,476	1
	600	93616600	93636600			4,751	1
	700		93636700			5,523	1
	750	93616750	93636750			5,706	1
800		93636800			5,869	1	
900	93616900	93636900			6,214	1	
1000		93636990			6,560	1	

Sistema Click. Sin uniones!!

Click System. No Couplers needed

Système Click. Sans unions

Sistema Click. Sem uniões



x
8



098



Cambio de Nivel Articulado

Articulated Riser Section

Changeur de Niveau Articulé

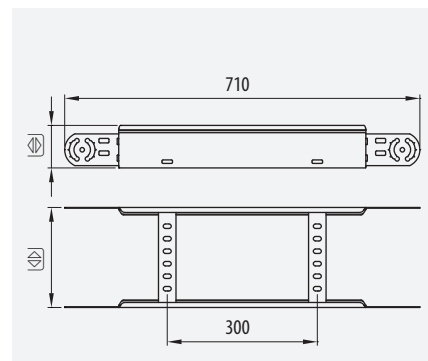
Curva Vertical Articulada



ETIM: EC001535



┌ • ┐ 60-120 • ┘ 100-600					
⊕	┐	┘	Ref	kg/u	⊞
GC	60	100	93432100	1,430	1
	60	150	93432150	1,520	1
	60	200	93432200	1,610	1
	60	300	93432300	1,789	1
	60	400	93432400	1,969	1
	60	450	93432450	2,059	1
	60	500	93432500	2,146	1
	60	600	93432600	2,326	1
	85	100	93433100	1,835	1
	85	200	93433200	2,015	1
	85	300	93433300	2,194	1
	85	400	93433400	2,374	1
	85	500	93433500	2,551	1
	85	600	93433600	2,730	1
	100	100	93434100	2,027	1
	100	150	93434150	2,117	1
	100	200	93434200	2,207	1
	100	300	93434300	2,386	1
	100	400	93434400	2,566	1
	100	450	93434450	2,656	1
	100	500	93434500	2,743	1
	100	600	93434600	2,923	1
	120	100	93435100	2,283	1
	120	150	93435150	2,373	1
120	200	93435200	2,463	1	
120	300	93435300	2,642	1	
120	400	93435400	2,822	1	
120	450	93435450	2,913	1	
120	500	93435500	2,999	1	
120	600	93435600	3,179	1	
150	100	93436100	2,688	1	
150	150	93436150	2,787	1	
150	200	93436200	2,872	1	
150	300	93436300	3,057	1	
150	400	93436400	3,242	1	
150	450	93436450	3,341	1	
150	500	93436500	3,424	1	
150	600	93436600	3,609	1	



┌ • ┐ 60-120 • ┘ 100-600					
⊕	┐	┘	Ref	kg/u	⊞
304	100	100	93454100	1,832	1
	100	150	93454150	1,912	1
	100	200	93454200	1,994	1
	100	300	93454300	2,156	1
	100	400	93454400	2,318	1
	100	450	93454450	2,400	1
	100	500	93454500	2,478	1
	100	600	93454600	2,640	1
	100	100	93464100	1,832	1
	100	150	93464150	1,912	1
316L	100	200	93464200	1,994	1
	100	300	93464300	2,156	1
	100	400	93464400	2,318	1
	100	450	93464450	2,400	1
	100	500	93464500	2,478	1
	100	600	93464600	2,640	1

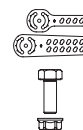


Ángulo Variable 15°, 30°, 45°, 90°!!

Adjustable Angle 15°, 30°, 45°, 90°

Angle Variable 15°, 30°, 45°, 90°

Angulo Variável 15°, 30°, 45°, 90°



2 x 93930012 ⊕ ⊞ 100

6 x 67030094 ⊕ ⊞ 098

8 x 67030094 ⊕ ⊞ 098



Reducción

Reducer

Réduction

Redução



Acabado profesional!!

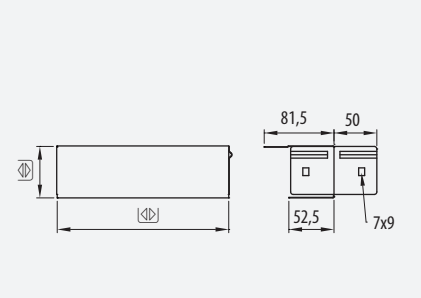
Professional finish
Finition professionnelle
Acabamento profissional

ETIM: ECO01007



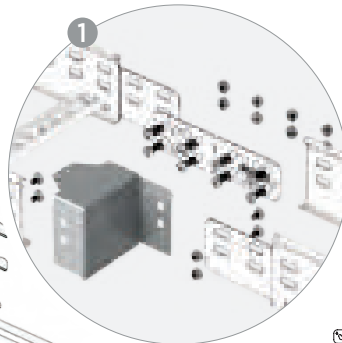
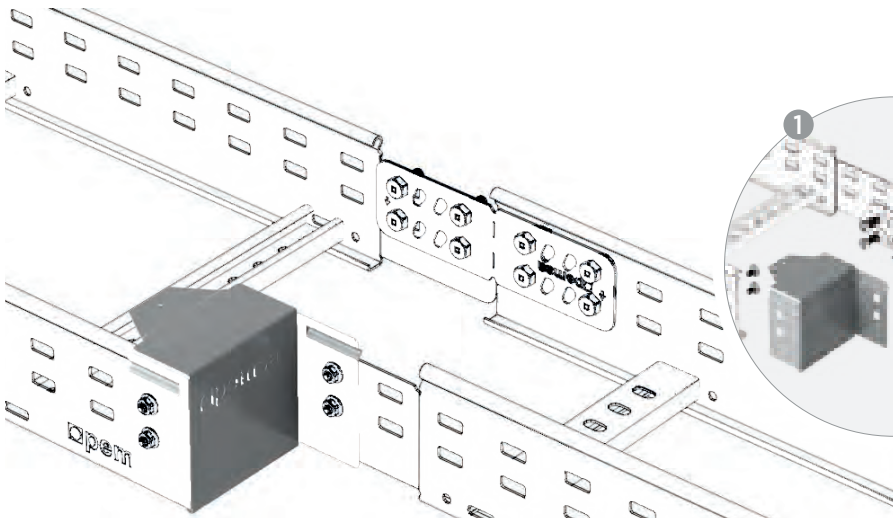
60-120 • 100-600

Φ	⊗	⊞	Ref	kg/u	⊞
60	100	71022010	0,098	1	
60	150	71022015	0,138	1	
60	200	71022020	0,194	1	
60	300	71022030	0,285	1	
60	400	71022040	0,602	1	
60	500	71022050	0,746	1	
60	600	71022060	0,890	1	
85	100	71023010	0,292	1	
85	200	71023020	0,372	1	
85	300	71023030	0,536	1	
85	400	71023040	0,700	1	
85	500	71023050	0,864	1	
85	600	71023060	1,027	1	
100	100	71024010	0,223	1	
100	200	71024020	0,408	1	
100	300	71024030	0,583	1	
100	400	71024040	0,759	1	
100	500	71024050	0,934	1	
100	600	71024060	1,110	1	
120	100	71025010	0,257	1	
120	150	71025015	0,349	1	
120	200	71025020	0,455	1	
120	300	71025030	0,646	1	
120	400	71025040	0,838	1	
120	450	71025045	0,933	1	
120	500	71025050	1,029	1	
120	600	71025060	1,220	1	
60	100	71031010	0,122	1	
60	150	71031015	0,173	1	
60	200	71031020	0,243	1	
60	300	71031030	0,356	1	
60	400	71032010	0,632	1	
60	450	71032015	0,732	1	
60	500	71032020	0,784	1	
60	600	71032030	0,935	1	
85	100	71032040	0,212	1	
85	200	71032050	0,392	1	
85	300	71032060	0,563	1	
85	400	71033020	0,735	1	
85	500	71033030	0,907	1	
85	600	71033040	1,079	1	



60-120 • 100-600

Φ	⊗	⊞	Ref	kg/u	⊞
100	100	71033050	0,245	1	
100	150	71033060	0,337	1	
100	200	71034010	0,429	1	
100	300	71034020	0,613	1	
100	400	71034030	0,797	1	
100	450	71034040	0,921	1	
100	500	71034050	0,982	1	
100	600	71034060	1,166	1	
120	100	70039510	0,270	1	
120	150	70039515	0,366	1	
120	200	70039520	0,478	1	
120	300	70039530	0,679	1	
120	400	70039540	0,880	1	
120	450	70039545	0,980	1	
120	500	70039550	1,081	1	
120	600	70039560	1,281	1	
60	100	71052010	0,080	1	
60	150	71052015	0,114	1	
60	200	71052020	0,161	1	
60	300	71052030	0,236	1	
60	400	71052040	0,297	1	
60	500	71052050	0,368	1	
60	600	71052060	0,439	1	
60	100	71062010	0,080	1	
60	150	71062015	0,114	1	
60	200	71062020	0,161	1	
60	300	71062030	0,236	1	
60	400	71062040	0,297	1	
60	500	71062050	0,368	1	
60	600	71062060	0,439	1	



1 x 93930003 ⊕ ⊞ 100
12 x 67030093 ⊕ ⊞ 174



Tapa Final

End Cover

Embout Terminal

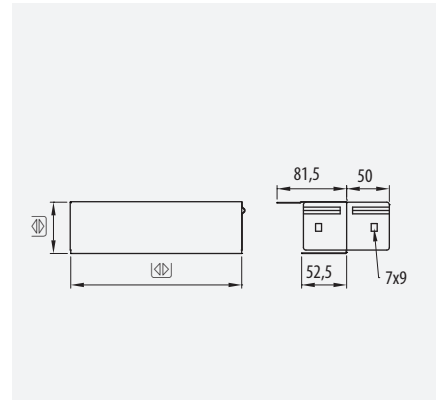
Tampa Final



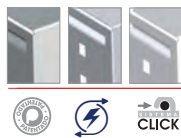
Acabado profesional!!

Professional finish
Finition professionnelle
Acabamento profissional

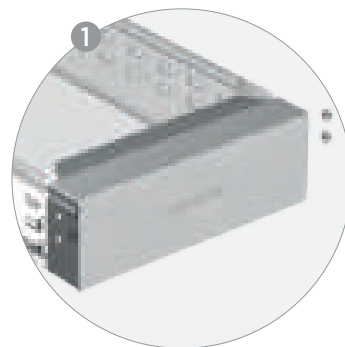
60-120 • 100-600					
Φ	⊗	⊏	Ref	kg/u	⊞
PG	60	100	71022010	0,098	1
	60	150	71022015	0,138	1
	60	200	71022020	0,194	1
	60	300	71022030	0,285	1
	60	400	71022040	0,602	1
	60	500	71022050	0,746	1
	60	600	71022060	0,890	1
	85	100	71023010	0,292	1
	85	200	71023020	0,372	1
	85	300	71023030	0,536	1
	85	400	71023040	0,700	1
	85	500	71023050	0,864	1
85	600	71023060	1,027	1	
GC	100	100	71024010	0,223	1
	100	200	71024020	0,408	1
	100	300	71024030	0,583	1
	100	400	71024040	0,759	1
	100	500	71024050	0,934	1
	100	600	71024060	1,110	1
	120	100	71025010	0,257	1
	120	150	71025015	0,349	1
	120	200	71025020	0,455	1
	120	300	71025030	0,646	1
	120	400	71025040	0,838	1
	120	450	71025045	0,933	1
GC	120	500	71025050	1,029	1
	120	600	71025060	1,220	1
	60	100	70039210	0,122	1
	60	150	70039215	0,173	1
	60	200	70039220	0,243	1
	60	300	70039230	0,356	1
	60	400	70039240	0,632	1
	60	450	70039245	0,732	1
	60	500	70039250	0,784	1
	60	600	70039260	0,935	1
	85	100	70039310	0,212	1
	85	200	70039320	0,392	1
85	300	70039330	0,563	1	
85	400	70039340	0,735	1	
85	500	70039350	0,907	1	
85	600	70039360	1,079	1	



60-120 • 100-600						
Φ	⊗	⊏	Ref	kg/u	⊞	
GC	100	100	70039410	0,245	1	
	100	150	70039415	0,337	1	
	100	200	70039420	0,429	1	
	100	300	70039430	0,613	1	
	100	400	70039440	0,797	1	
	100	450	70039445	0,921	1	
	100	500	70039450	0,982	1	
	100	600	70039460	1,166	1	
	120	100	70039510	0,270	1	
	120	150	70039515	0,366	1	
	120	200	70039520	0,478	1	
	120	300	70039530	0,679	1	
304	120	400	70039540	0,880	1	
	120	450	70039545	0,980	1	
	120	500	70039550	1,081	1	
	120	600	70039560	1,281	1	
	60	100	71052010	0,080	1	
	60	150	71052015	0,114	1	
	60	200	71052020	0,161	1	
	60	300	71052030	0,236	1	
	60	400	71052040	0,297	1	
	60	500	71052050	0,368	1	
	316L	60	600	71052060	0,439	1
		60	100	71062010	0,080	1
60		150	71062015	0,114	1	
60		200	71062020	0,161	1	
60		300	71062030	0,236	1	
60		400	71062040	0,297	1	
60	500	71062050	0,368	1		
60	600	71062060	0,439	1		



ETIM: EC001573



4 x 67030093 ⊕ ⊞ 174



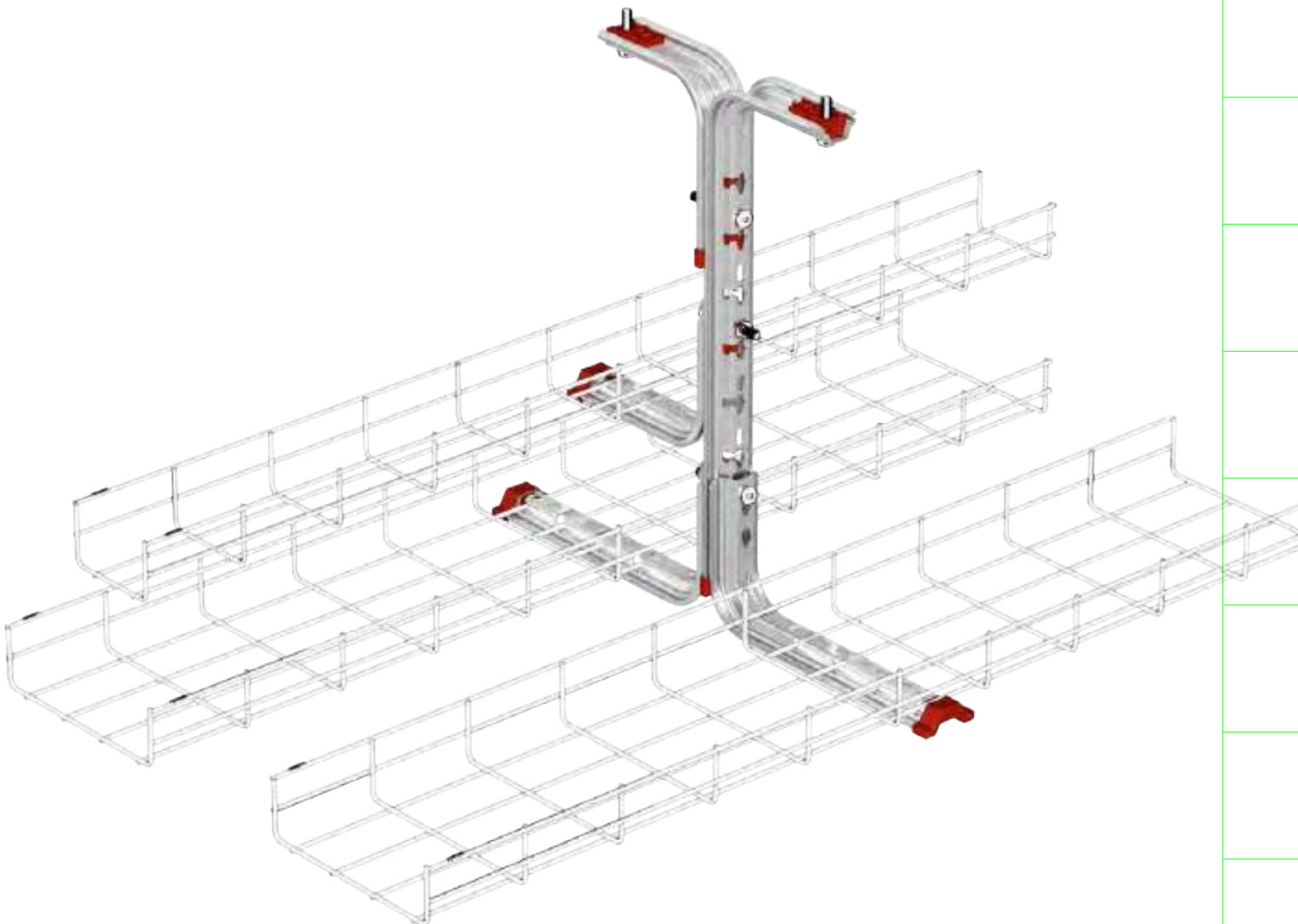
Support System

Gama de soportes, railes y estructuras

Supports, channels and structures range

Gamme de suportage, rails & structures

Gama de suportes, perfis e estruturas





Información Técnica / Technical Information / Informations Techniques / Informação Técnica

Montaje en pared / Wall assembly / Montage Mural / Montagem em parede

Horizontal / Horizontal / Horizontal / Horizontal					UNIVERSAL	UNIVERSAL
15 kg	25 kg	50 kg	28 / 60 kg	28 / 60 kg	134	126
A Carga admisible / Admissible load / Charge admissible / Carga admissível					Sistema Universal. Compatible con todas las bandejas Universal System. Compatible for all cable trays. Système Universel. compatible les chemins de cables. Sistema Universal. Compatível com todas as Calhas.	

Montaje en techo / Fitting to ceiling / Montage Plafond / Montagem ao tecto					
Con varilla roscada / With threaded rods / Avec tige filetée / Com varão roscado					
10 kg	25 kg	85 kg	85 kg	65 kg	134
Más facilidad en el tendido de cables		Improved ease of cabling		Facilité pour la mise en place les câbles	
				Mais facilidade de estender cabos	

Sistema Omega / Omega System / Sistema Omega / Sistema Omega				
10 kg	18 / 30 kg	200 kg	330 kg	330 kg
-	-	7 kg x m	40 kg x m	40 kg x m
-	-	6 kg x m	15 kg x m	15 kg x m

1 Valores obtenidos según norma UNE-EN 61537 con un coeficiente de seguridad del 170% sin alcanzar en ningún caso el colapso. Garantizados únicamente para nuestros soportes Omega con tope de seguridad y Soportes reforzados con refuerzo estructural Pemsa.

Values obtained from test according to the IEC-61537 with a safety coefficient of 170% without ever reaching the collapse point. Guaranteed only for our hanger with security plug and supports reinforced with the PEMSA structural reinforcement.

Valeurs obtenue, selon la norme IEC-61537, avec un coefficient de sécurité de 170% sans aucun affaissement. Garantie uniquement par nos support Omega, avec tope de sécurité. Support renforcé à renfort structuré Pemsa.

Valores em Newton/m, obtidos experimentalmente por suporte s/norma IEC-61537, com um coeficiente de segurança de 170% sem alcançar em nenhum caso o desprendimento. Garantidos unicamente para os nossos suportes Omega com tope de segurança e suportes reforçados com reforço estrutural Pemsa.

2 Valores obtenidos según norma UNE-EN 61537 (Anexo H) relativo a la información para para una instalación segura de elementos bajantes con soportes horizontales. Para mayor información, rogamos consulten con Pemsa.


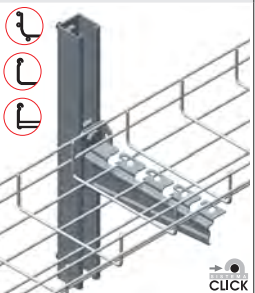
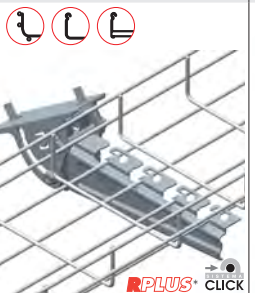
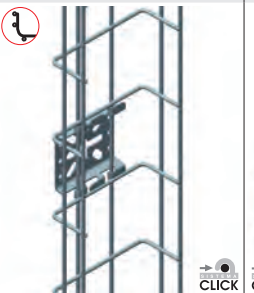

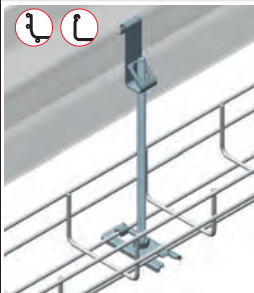
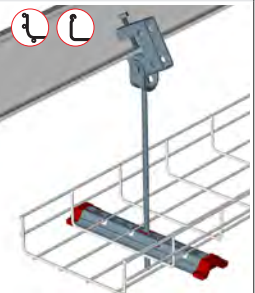
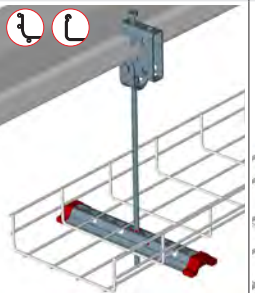
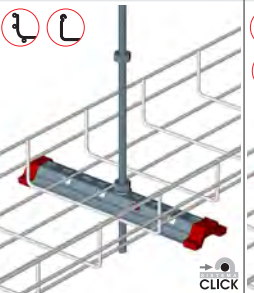
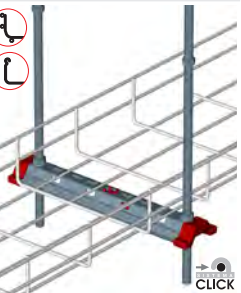
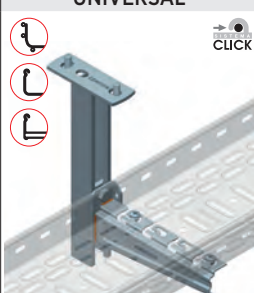
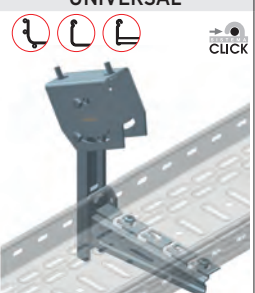
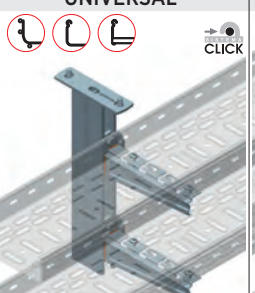
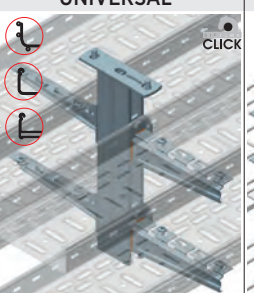
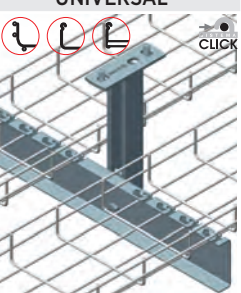
Values obtained in accordance with International Standard UNE-EN 61537 (Section H) relating to the information for safe installation of trays with horizontal supports. For further information please contact PEMSA.

* Bending moment 1: Resulting bending moment on ceiling plane.
** Bending moment 2: Resulting bending moment from cantilever bracket.

Valeurs obtenue selon la norme UNE-EN 61537 (Annexe H) sur les informations pour une installation fiable des éléments descendants avec supports horizontaux. Pour plus d'informations consulter avec Pemsa.

Valores obtidos segundo a norma UNE-EN 61537 (Anexo H) relativamente à informação para uma instalação segura de pêndulos com suportes horizontais. Para outras informações, consultar os serviços comerciais Pemsa.

Información Técnica *Technical Information* *Informations Techniques* *Informação Técnica*

Montaje en pared / Wall assembly / Montage Mural / Montagem em parede					
Horizontal / Horizontal / Horizontal / Horizontal			Vertical / Vertical / Vertical		
A	 <p>UNIVERSAL</p> <p>110 / 245 kg 128</p>	 <p>UNIVERSAL</p> <p>110 / 245 kg 128</p>	 <p>UNIVERSAL</p> <p>110 / 245 kg 130</p> <p>RPLUS CLICK</p>	 <p>50 kg 136</p> <p>CLICK</p>	 <p>UNIVERSAL</p> <p>56 kg 140</p> <p>CLICK</p>
	<p>← Nuevos soportes reforzados con más capacidad de carga Reinforced supports with greater load-bearing capacity Nouveau support renforcé, plus de capacité de charge Novos suportes reforçados com mais capacidade de carga →</p>				
Montaje en techo / Fitting to ceiling / Montage Plafond / Montagem ao tecto					
Con varilla roscada / With threaded rods / Avec tige filetée / Com varão roscado					
A	 <p>65 kg 150</p>	 <p>75 kg 150</p>	 <p>160 kg 150</p>	 <p>UNIVERSAL</p> <p>160 kg 142</p> <p>CLICK</p>	 <p>UNIVERSAL</p> <p>390 kg 142</p> <p>CLICK</p>
	<p>← Más economía en tiempo de montaje</p>		<p>Increased savings in assembly time</p>		<p>Plus économique, gain de temps au montage</p>
Péndulo reforzado / Reinforced supports / Pêndulo Reforcé / Pêndulo Reforçado					
1 2 2	 <p>UNIVERSAL</p> <p>350 kg 144</p> <p>36 kg x m 43 kg x m</p> <p>CLICK</p>	 <p>UNIVERSAL</p> <p>300 kg 146</p> <p>35 kg x m 40 kg x m</p> <p>CLICK</p>	 <p>UNIVERSAL</p> <p>400 kg 146</p> <p>93 kg x m 73 kg x m</p> <p>CLICK</p>	 <p>UNIVERSAL</p> <p>400 kg 146</p> <p>93 kg x m 73 kg x m</p> <p>CLICK</p>	 <p>UNIVERSAL</p> <p>45 / 170 kg 146</p> <p>CLICK</p>
	<p>← Nuevos soportes y péndulos reforzados con más capacidad de carga</p>	<p>Reinforced supports with greater load-bearing capacity</p>		<p>Nouveau support pèndulo renforcé pour plus de charge</p>	<p>Novos suportes e pêndulos reforçados com mais capacidade de carga →</p>

support system



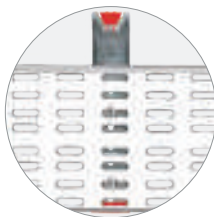
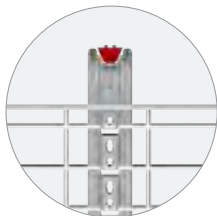
Gama de Soportes, railes y estructuras

Supports, Channels and structures range

Gamme de supports, rails & structures

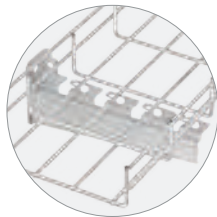
Gama de suportes, perfis e estruturas

Ventajas y Características / Advantages and features / Avantages et Caractéristiques / Vantagens e Características



Universal

Compatible para todas las bandejas
Compatible with all of the cable trays
Compatible avec toutes les dalles
Compatível com todas as calhas

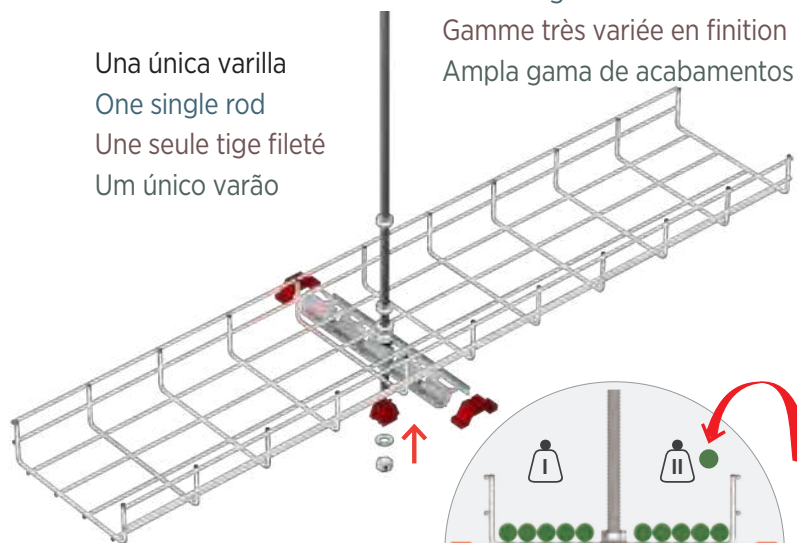


Sistema Click. Sin fijaciones
Click System. No fixings required
Système Click Sans fixation
Sistema Click. Sem fixações

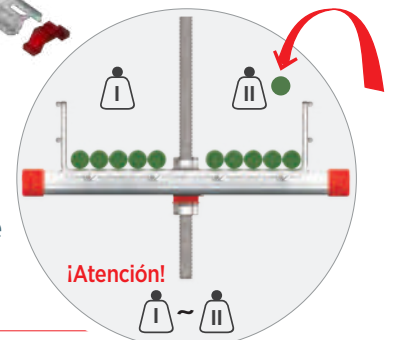
PG	GC	C8	304	316L
----	----	----	-----	------

Amplia gama de acabados
Wide range of finishes
Gamme très variée en finition
Ampla gama de acabamentos

Una única varilla
One single rod
Une seule tige fileté
Um único varão

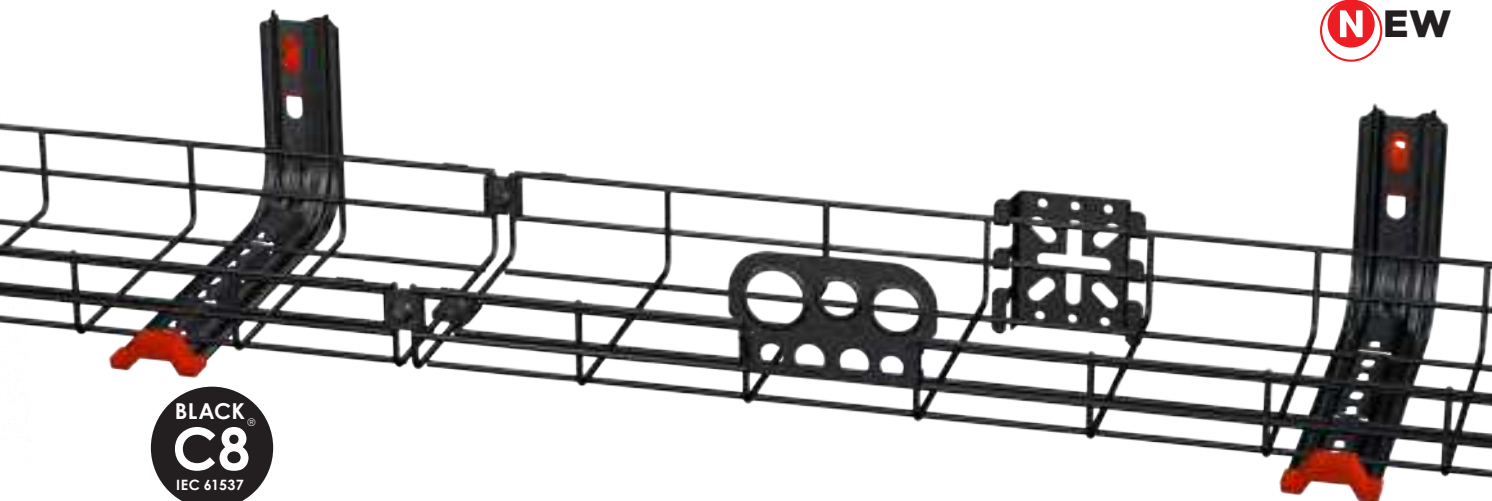


Instalación lateral del cable
Installation of cables from the side
Installation latérale du câble
Instalação de cabos lateral



¡Atención!

NEW

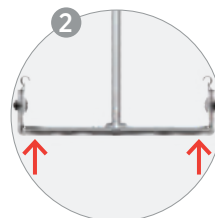
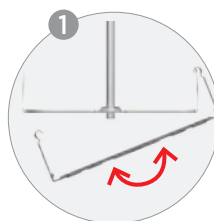
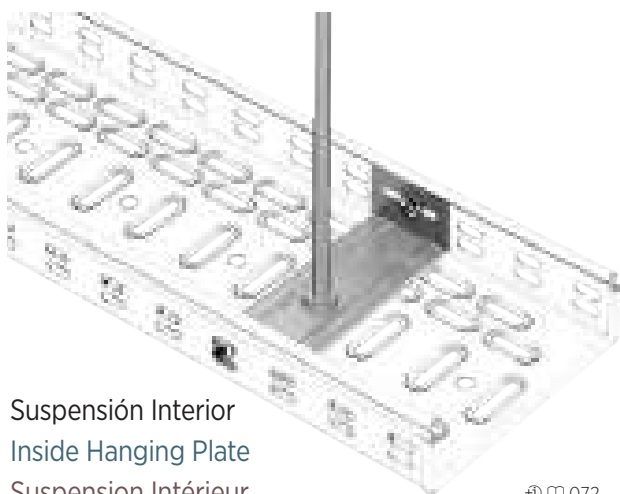


BLACK C8
IEC 61537

Gama completa Alta resistencia
Full Range High resistance
Gamme complète Haute Résistance
Gama completa Alta resistència

support system

NEW



Suspensión Interior
Inside Hanging Plate
Suspension Intérieur
Suspensão Interior

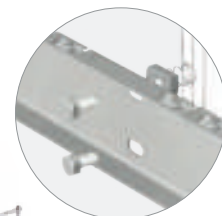
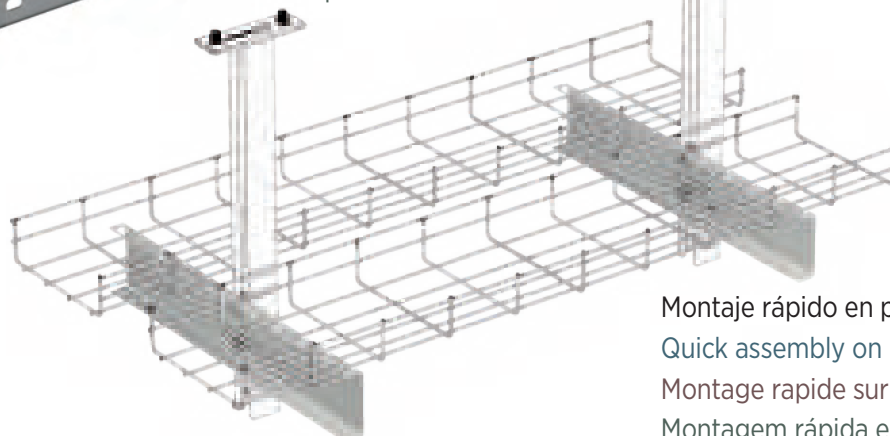
072

Sistema Oculto.
El soporte queda dentro de la bandeja
Hidden System.
The support is installed inside the cable tray
Système Caché.
Le support reste à l'intérieur de la dalle
Sistema Oculto.
O suporte está instalado dentro da calha

NEW



Soporte Simétrico RPLUS
Symmetrical RPLUS Bracket
Support Symétrique
Suporte RPLUS Simétrico



Montaje rápido en péndulos
Quick assembly on pendants
Montage rapide sur pendard
Montagem rápida em péndulos

146

Soporte Omega SPLUS

Omega SPLUS Bracket

Support Omega

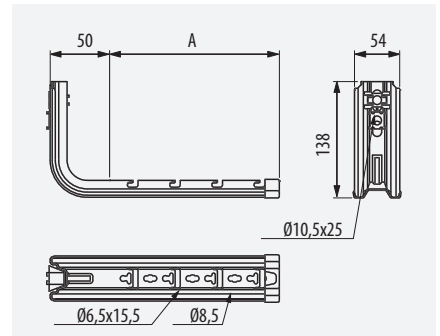
Soporte Omega SPLUS



NEW



100-400				
Φ	A	Ref	kg/u	u
PG	100	62021104	0,248	5
	150	62021154	0,275	5
	200	62021204	0,451	5
	300	62021304	0,572	5
	400	62021404	0,693	5
GC	100	62031104	0,256	5
	150	62031154	0,284	5
	200	62031204	0,462	5
	300	62031304	0,586	5
	400	62031404	0,711	5
C8	100	62081104	0,257	5
	150	62081154	0,286	5
	200	62081204	0,451	5
	300	62081304	0,566	5
	400	62081404	0,681	5
304	100	62051104	0,254	5
	150	62051154	0,283	5
	200	62051204	0,446	5
	300	62051304	0,561	5
	400	62051404	0,674	5
316L	100	62061104	0,254	5
	150	62061154	0,283	5
	200	62061204	0,446	5
	300	62061304	0,561	5
	400	62061404	0,674	5



↓CTA↓ (kg)		kg
	100	60
	150	60
	200	60
	300	38
	400	28

NO reji**band**® 60x60



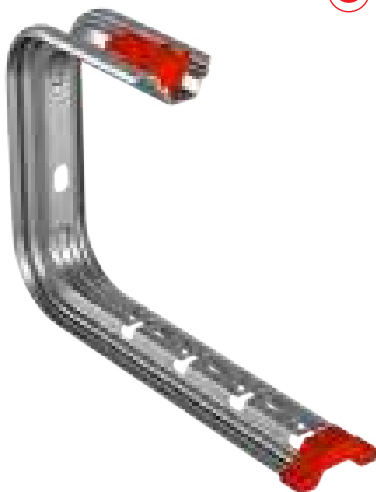
ETIM: EC001003

Soporte Techo Omega SPLUS

Omega SPLUS Ceiling Bracket

Support Plafond Omega Plus

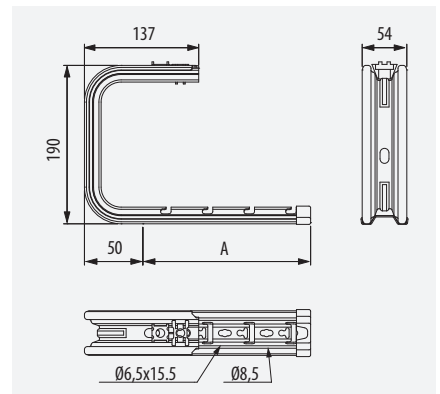
Soporte Tecto Omega SPLUS



NEW



100-400				
Φ	A	Ref	kg/u	u
PG	100	62022104	0,391	4
	150	62022154	0,557	4
	200	62022204	0,642	4
	300	62022304	0,763	4
	400	62022404	0,887	4
GC	100	62032104	0,404	4
	150	62032154	0,571	4
	200	62032204	0,658	4
	300	62032304	0,782	4
	400	62032404	0,906	4
C8	100	62082104	0,408	4
	150	62082154	0,432	4
	200	62082204	0,651	4
	300	62082304	0,765	4
	400	62082404	0,881	4
304	100	62052104	0,403	4
	150	62052154	0,427	4
	200	62052204	0,643	4
	300	62052304	0,757	4
	400	62052404	0,871	4
316L	100	62062104	0,403	4
	150	62062154	0,427	4
	200	62062204	0,643	4
	300	62062304	0,757	4
	400	62062404	0,871	4



↓CTA↓ (kg)		kg
	100	33
	150	36
	200	29
	300	25
	400	18

NO reji**band**® 60x60

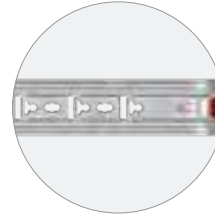
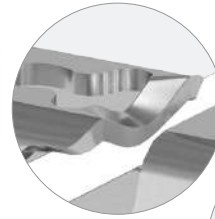
ETIM: EC001003





Sistema Click. Sin fijaciones

Click System. No additional fixings.
Système Click. Sans fixations
Sistema Click. Sem fixações

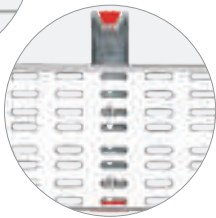
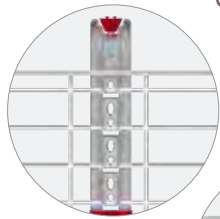


Tope

Plug
Embout de Protection
Taco

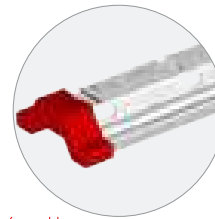
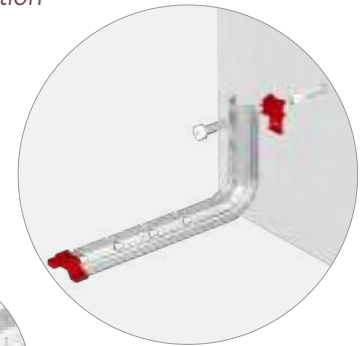
Universal Compatible para todas las bandejas

Compatible with all of the cable trays
Compatible pour toutes les dalles
Compatível com todas as Calhas



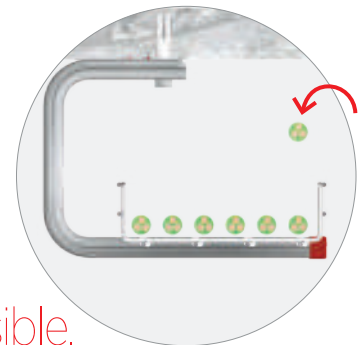
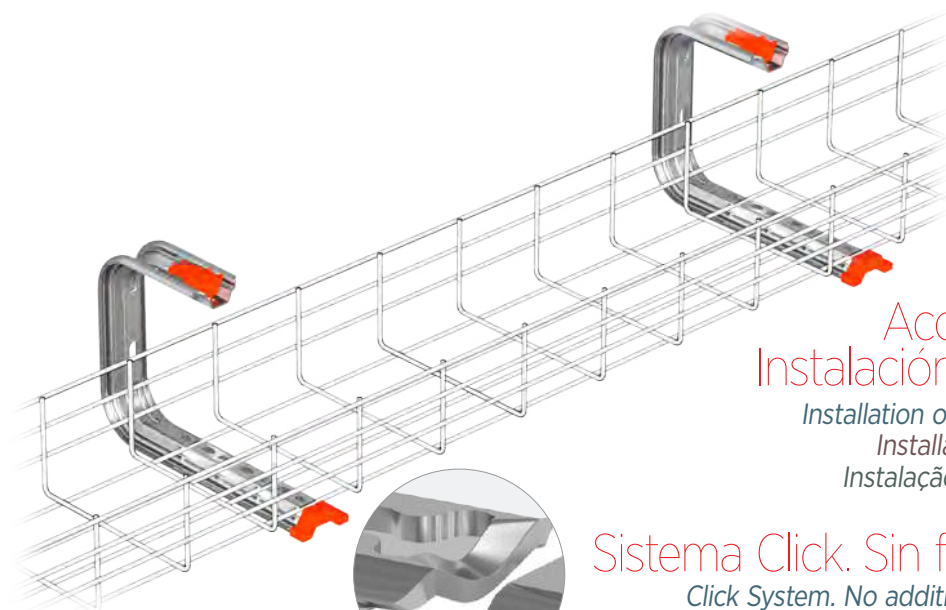
Seguridad. Mejoran la instalación!!

Security. Improves the installation
Plus Sécurisant. Pour améliorer l'installation
Segurança. Melhora a instalação



Protector

Protector
Protection
Topo Protector

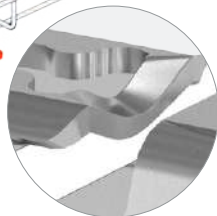


Accesible. Instalación lateral del cable

Installation of cables from the side
Installation latéral du câble
Instalação de cabos lateral

Sistema Click. Sin fijaciones

Click System. No additional fixings.
Système Click. Sans fixation
Sistema Click. Sem fixações



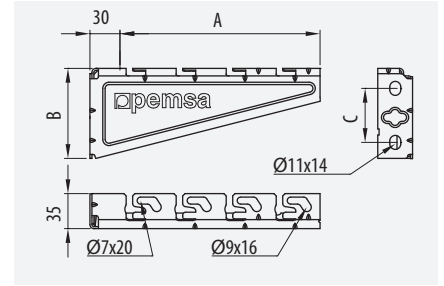
Soporte Reforzado RPLUS
Medium Duty Cantilever RPLUS
Support Renforcé
Soporte Reforçado RPLUS



100-600						
PG	A	B	C	Ref	kg/u	u
100	90	54		62025103	0,178	4
150	90	54		62025153	0,237	4
200	90	54		62025203	0,384	4
300	90	54		62025303	0,536	4
400	126	92		62025403	0,765	4
500	126	92		62025503	0,934	4
600	126	92		62025603	1,097	4

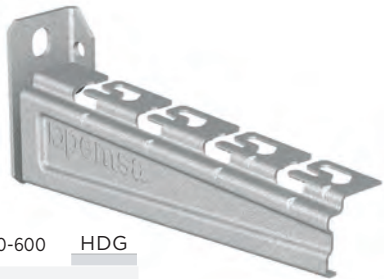
NO rejiband® 60x60

ETIM: EC001003

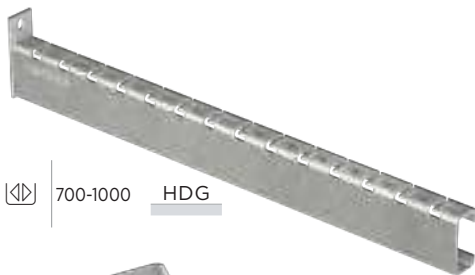


↓CTA↓ (kg)			kg
100	270		
150	170		
200	180		
300	140		
400	180		
500	90		
600	120		

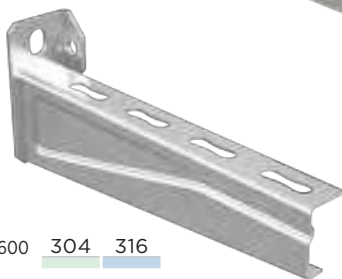
Soporte Reforzado RPLUS
Medium Duty Cantilever RPLUS
Support Renforcé RPLUS
Soporte Reforçado RPLUS



100-600 HDG
 100-600 C8

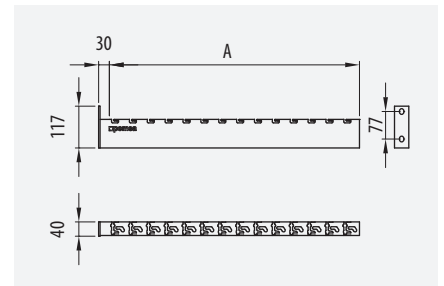
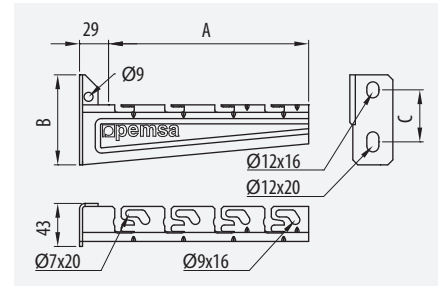


700-1000 HDG



100-600 304 316

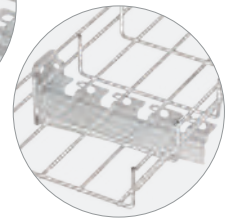
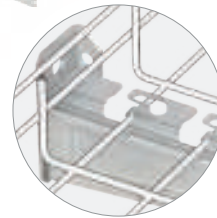
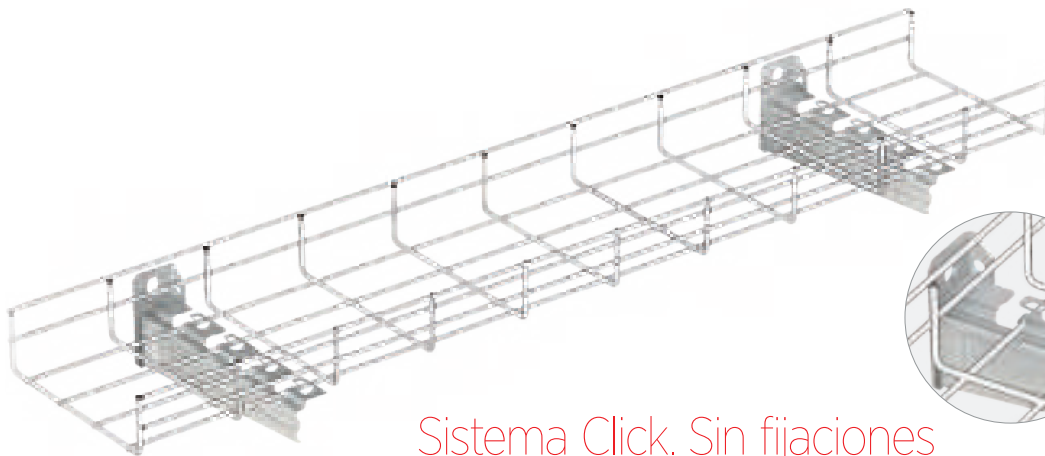
100-1000						
GC	A	B	C	Ref	kg/u	u
100	90	52		62035103	0,232	4
150	90	52		62035153	0,288	4
200	90	52		62035203	0,331	4
300	90	52		62035303	0,425	4
400	117	79		62035403	0,778	4
500	117	79		62035503	0,928	4
600	117	79		62035603	1,074	4
700	117	77		62035703	2,449	4
750	117	77		62035753	2,611	4
800	117	77		62035803	2,765	4
900	117	77		62035903	3,082	4
1000	117	77		62035993	3,398	4
100	90	52		62085103	0,221	4
150	90	52		62085153	0,272	4
200	90	52		62085203	0,311	4
300	90	52		62085303	0,401	4
400	117	79		62085403	0,741	4
500	117	79		62085503	0,883	4
600	117	79		62085603	1,021	4
100	90	52		62055103	0,197	4
150	90	52		62055153	0,246	4
200	90	52		62055203	0,292	4
300	90	52		62055303	0,386	4
400	117	79		62055403	0,721	4
500	117	79		62055503	0,866	4
600	117	79		62055603	1,011	4
100	90	52		62065103	0,197	4
150	90	52		62065153	0,246	4
200	90	52		62065203	0,292	4
300	90	52		62065303	0,386	4
400	117	79		62065403	0,721	4
500	117	79		62065503	0,866	4
600	117	79		62065603	1,011	4



↓CTA↓ (kg)			kg
100	225		
150	245		
200	190		
300	110		
400	245		
500	92		
600	110		
700	220		
750	220		
800	220		
900	220		
1000	220		
100	160		
150	190		
200	190		
300	130		
400	150		
500	110		
600	95		

ETIM: EC001003



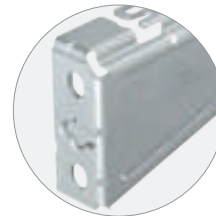
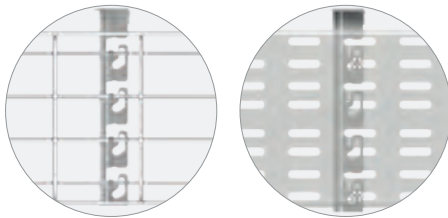


Sistema Click. Sin fijaciones

Click System. No additional fixings
 Système Click Sans fixation
 Sistema Click. Sem fixações

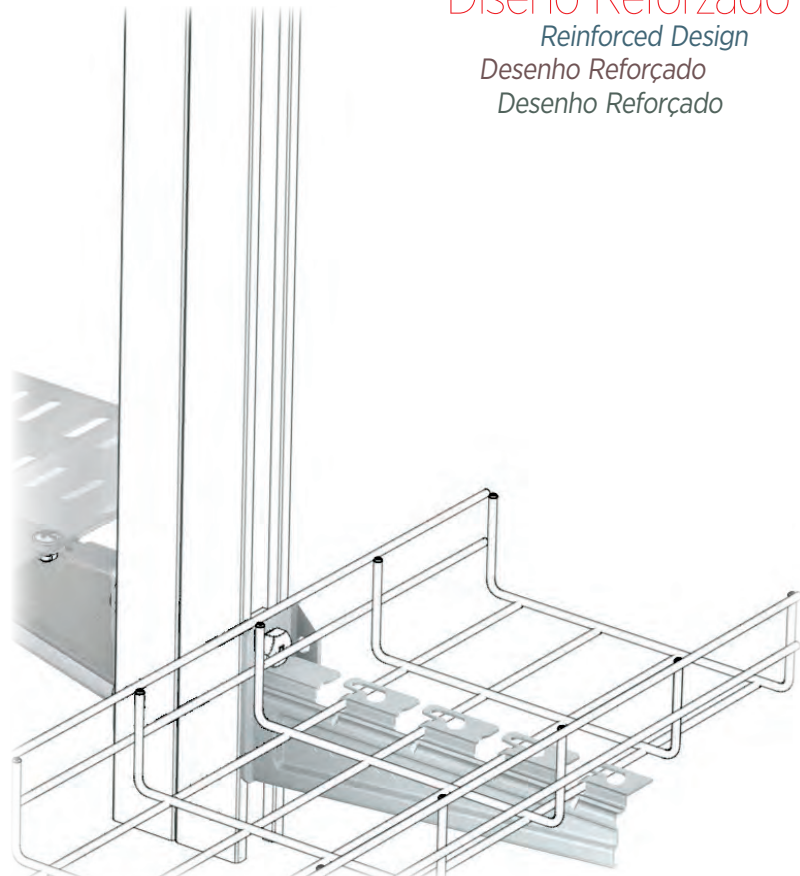
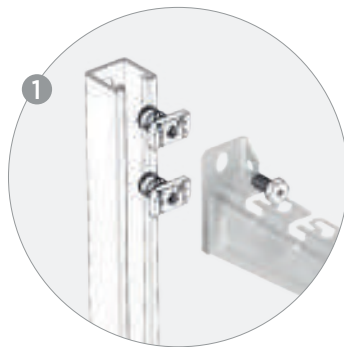
Universal Compatible para todas las bandejas




Compatible with all of the cable trays
 Compatible pour toutes les dalles
 Compatível com todas as Calhas



Diseño Reforzado

Reinforced Design
 Desenho Reforçado
 Desenho Reforçado



	M10x35	x2	⌀ 175
		x2	⌀ 154
		x1	⌀ 146

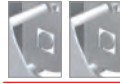


Kit Soporte RPLUS Reforzado Variable

Adjustable RPLUS Kit

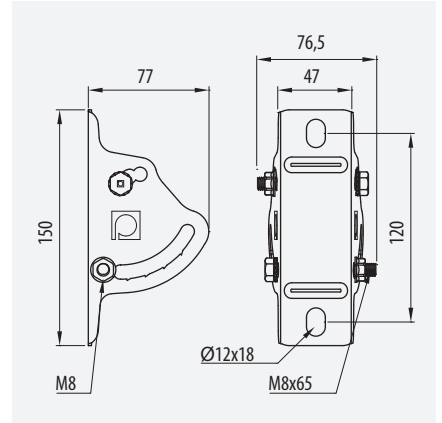
Kit Support Renforcé

Kit Suporte RPLUS Reforçado Variável



100-600			
ⓕ	Ref	kg/u	📦
GC	62037002	0,311	4
304	62057002	0,295	4
316L	62067002	0,295	4

ETIM: EC001003



↓CTA↓ (kg)	📦	kg
100	100	225
150	150	245
200	200	190
300	300	110
400	400	245
500	500	135
600	600	110

Soporte RPLUS Muy Reforzado

Heavy Duty Cantilever RPLUS

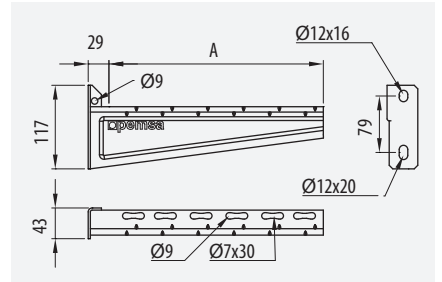
Support Très Renforcé

Suporte RPLUS Muito Reforçado



300-600					
ⓕ	A	AN	Ref	kg/u	📦
GC	300	79	63033303	0,798	4
	400	79	63033403	0,996	4
	500	79	63033503	1,198	4
	600	79	63033603	1,396	4

ETIM: EC001003



↓CTA↓ (kg)	📦	kg
300	300	220
400	400	220
500	500	160
600	600	165

Soporte Reforzado Variable Smart

RPLUS Adjustable Bracket

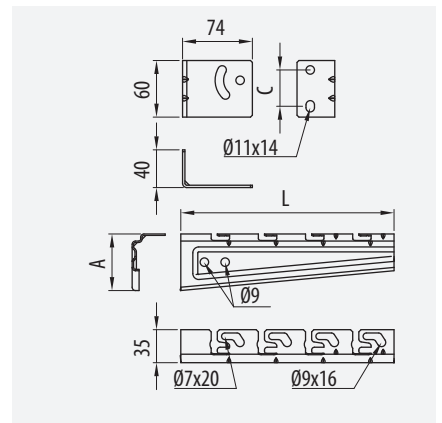
Kit Support Renforcé

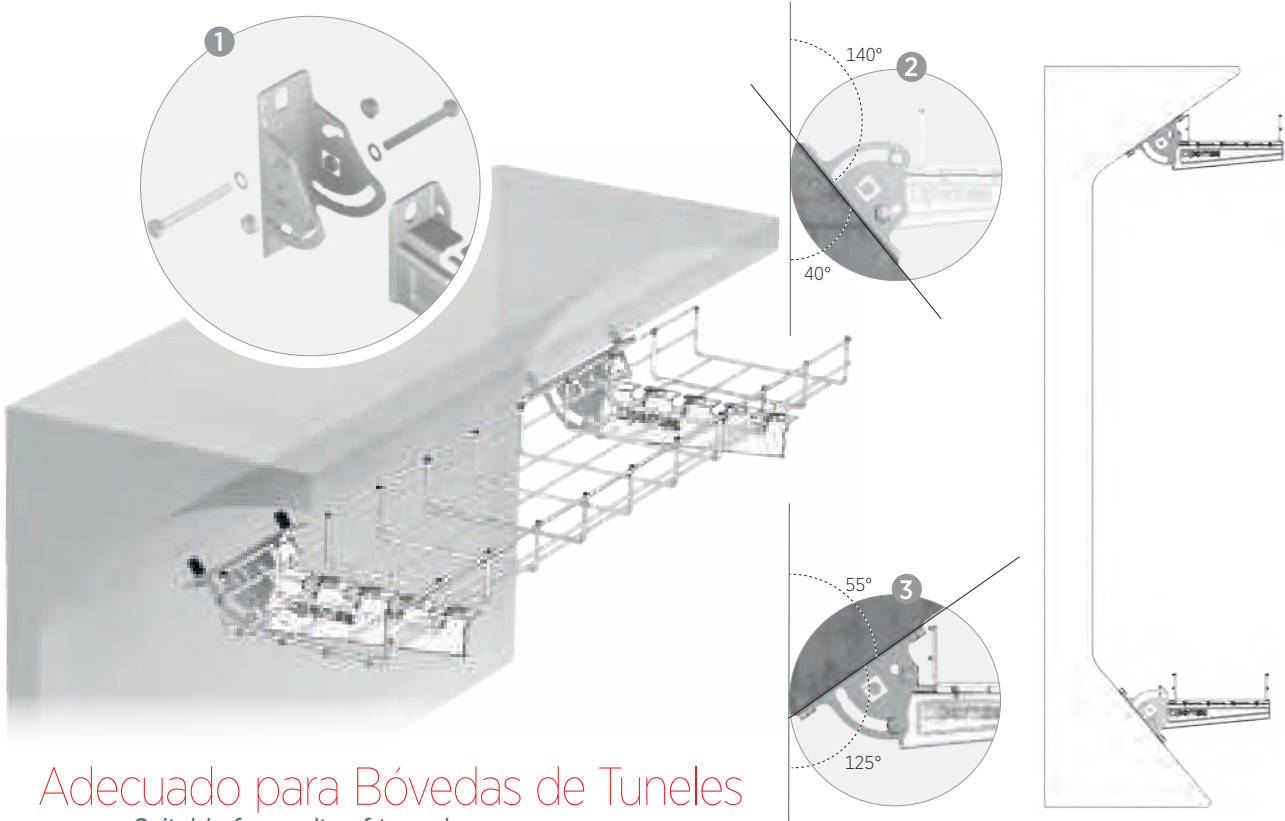
Kit Suporte RPLUS Reforçado Variável



100-400			
ⓕ	Ref	kg/u	📦
GC	62038103	0,292	4
	62038153	0,347	4
	62038203	0,389	4
	62038303	0,485	4
	62038403	0,789	4

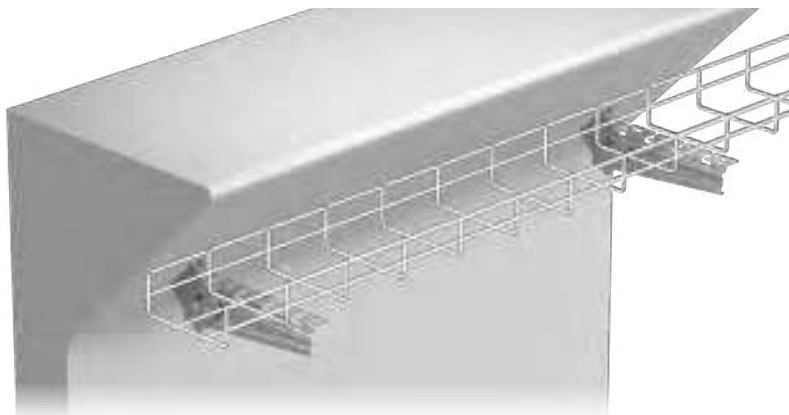
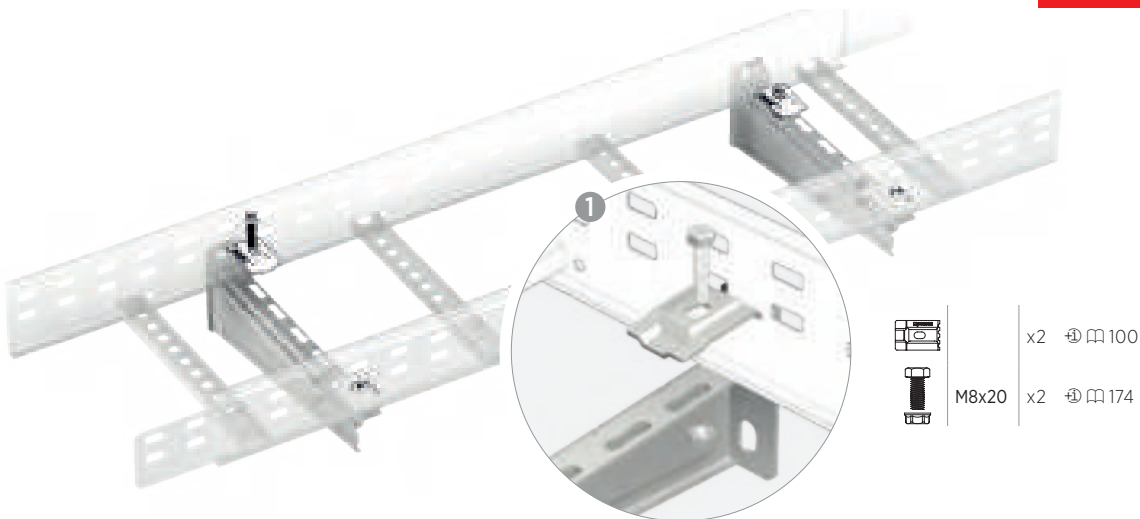
ETIM: EC001003





Adecuado para Bóvedas de Tuneles

Suitable for vaults of tunnels.
 Approprié aux Voûtes de Tunnels
 Adequado para Abóbadas em Tuneis



Soporte 41x21

Cantilever arm 41x21

Support 41x21

Soporte 41x21



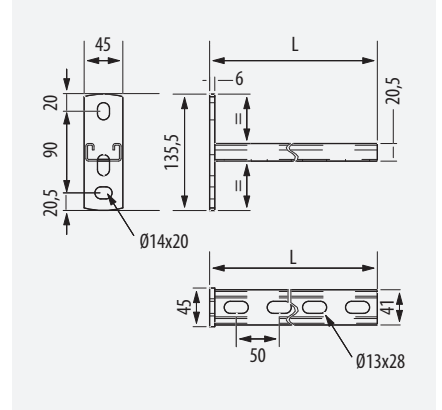
NEW



IEC
61537

⊕	⊞	L	Ref	kg/u	⊞
EZ	100	155	82002600	0,461	1
	200	255	82002601	0,607	1
	300	355	82002602	0,752	1
	500	555	82002603	1,040	1
	1000	1055	82002604	1,770	1
GC	100	155	82002605	0,485	1
	200	255	82002606	0,641	1
	300	355	82002607	0,797	1

ETIM: EC001003



Soporte 41x41

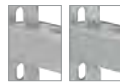
Cantilever arm 41x41

Support 41x41

Soporte 41x41



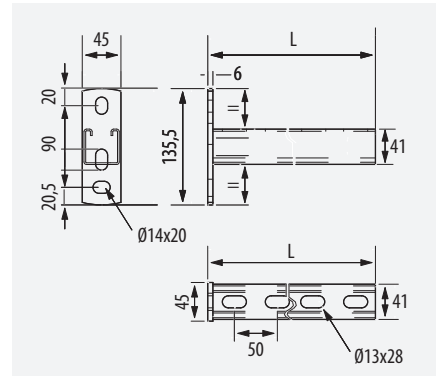
NEW



IEC
61537

⊕	⊞	A	Ref	kg/u	⊞
GC	200	255	82002608	0,931	1
	300	355	82002609	1,200	1
	500	555	82002610	1,750	1
	600	655	82002611	2,020	1
	800	855	82002612	2,570	1
	1000	1055	82002613	3,110	1
304	200	255	82002614	0,881	1
	300	355	82002615	1,140	1
	500	555	82002616	1,650	1
316	600	655	82002617	1,910	1
	200	255	82002618	0,881	1
	300	355	82002619	1,140	1
500	555	82002620	1,650	1	
600	655	82002621	1,910	1	

ETIM: EC001003



Soporte péndulo 41x82

Cantilever arm 41x41

Support 41x41

Soporte 41x41

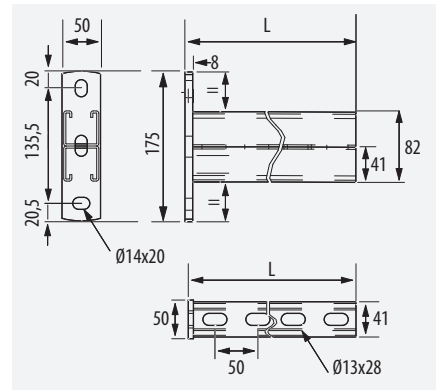


NEW

IEC
61537

⊕	⊞	A	Ref	kg/u	⊞
GC	500	555	82002622	3,440	1
	600	655	82002623	3,980	1
	800	855	82002624	5,070	1
	1000	1055	82002625	6,160	1

ETIM: EC001003



Refuerzo soporte 41

Cantilever Arm Brace

Renfort Support 41

Reforço Soporte 41



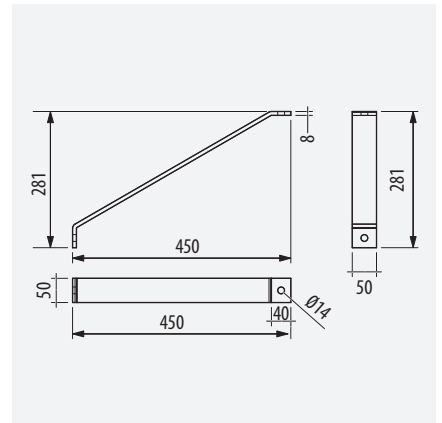
NEW



IEC
61537

⊕	Ref	kg/u	⊞
GC	82002627	1,880	1
316	82002628	1,710	1

ETIM: EC001003

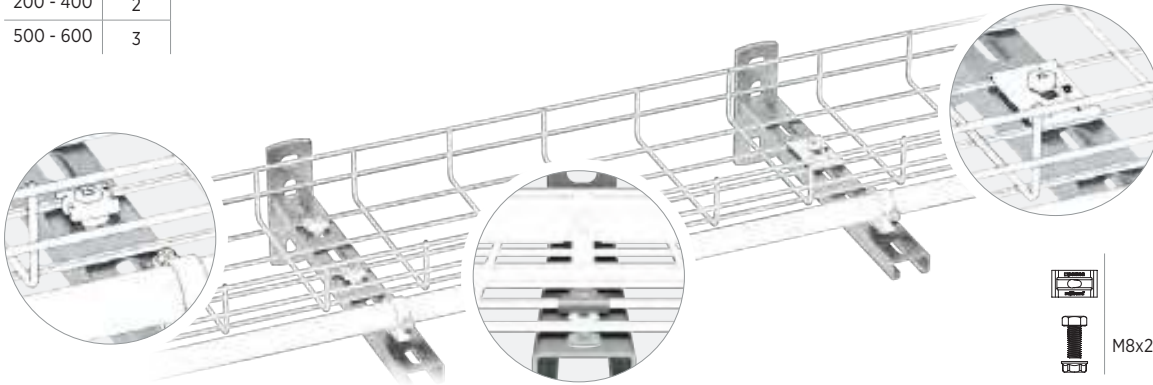




			030
100 - 150	1		
200 - 400	2		
500 - 600	3		

Multipurpose Support System

Cable trays, Tubes, HVAC, etc.



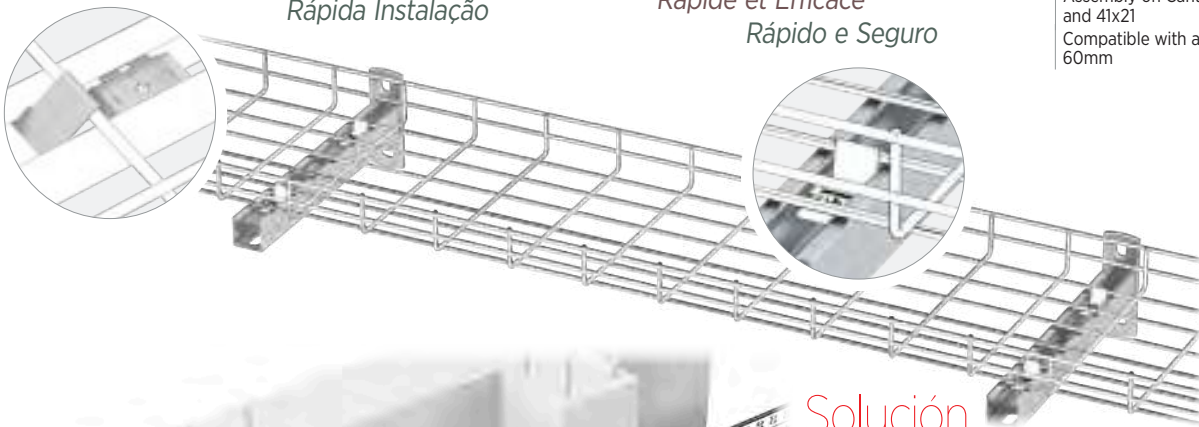
	x1		044	
	M8x20	x2		174

Rápida Instalación

Quick Assembly
Installation Rapide
Rápida Instalação

Rápido y Seguro!!

Fast and Safe
Rapide et Efficace
Rápido e Seguro

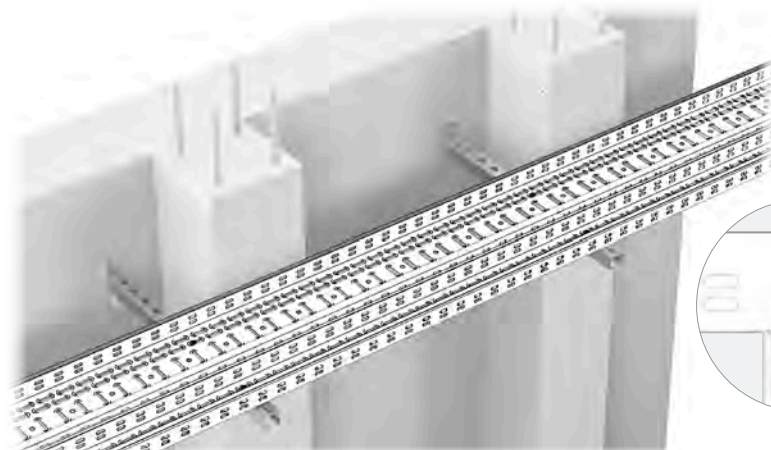


100 - 300	1		156
400 - 600	2		

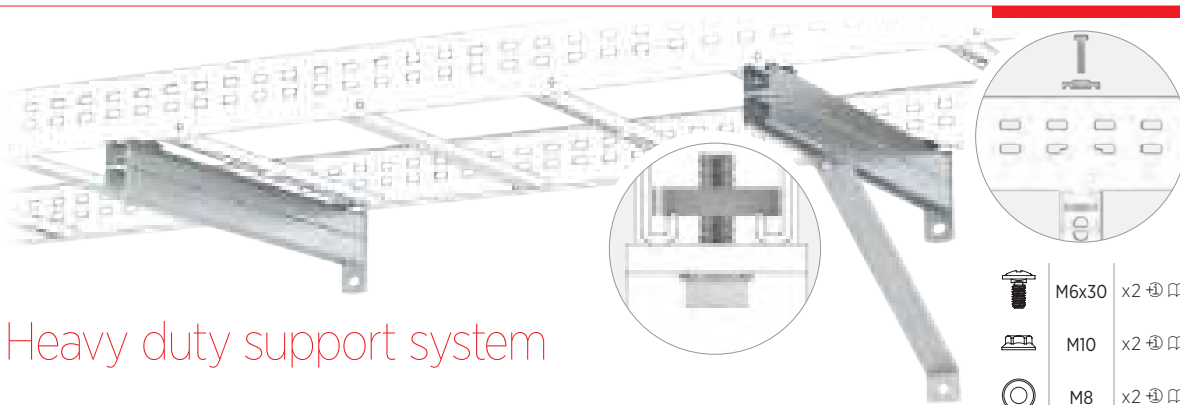
Assembly on Cantilever arm 41x41 and 41x21
Compatible with any width except 60mm

Solución para superar obstáculos

Solution to overcome obstacles
Solution pour surmonter les obstacles
Solução para ultrapassar obstáculos



	M6x30	x2		174
	M10	x2		174
	M8	x2		176



Heavy duty support system

	M6x30	x2		174
	M10	x2		174
	M8	x2		176

Soporte 60

Side Support 60

Support 60

Soporte 60



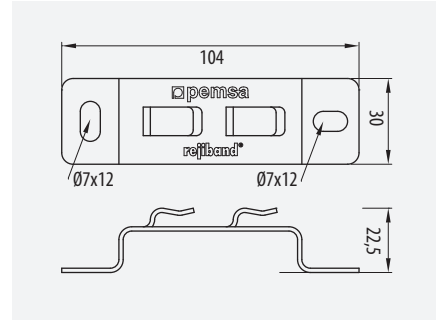
⊕ 60 • ⊞ 60-100-150

Ⓢ	Ref	kg/u	⊞
EZ	62011060	0,042	25
BC	62021060	0,042	25
GC	62031060	0,044	25
C8	62081060	0,044	25
316L	62061060	0,042	25



ETIM: EC000022

↓CTA↓ (kg) 25



Suspensión Lateral

Suspension Hanger

Suspension latérale

Suspensão lateral



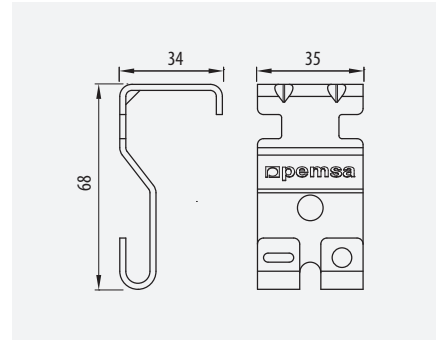
NEW

⊕ 35-100 • ⊞ 60-600

Ⓢ	Ref	kg/u	⊞
EZ	62016021	1.380	18
BC	62026021		
HDG	62036021		
C8	62086021	1.380	18



ETIM: EC000022



Soporte Ligero Pared

Light Duty Wall Support

Support Mural Léger

Soporte Ligeiro de Parede



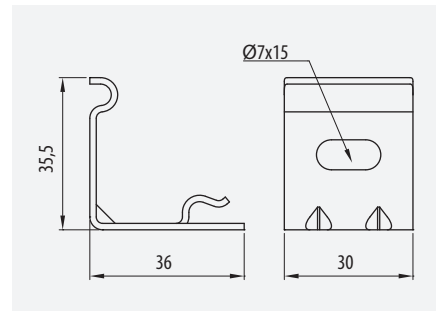
⊕ 35-60 • ⊞ 100

Ⓢ	Ref	kg/u	⊞
EZ	62016021	0,055	25
BC	62026021	0,055	25
GC	62036021	0,055	25
C8	62086021	0,055	25



ETIM: EC000022

↓CTA↓ (kg) 15



Soporte Ligero Techo

Light Duty Ceiling Support

Support Plafond Léger

Soporte Ligeiro de Tecto



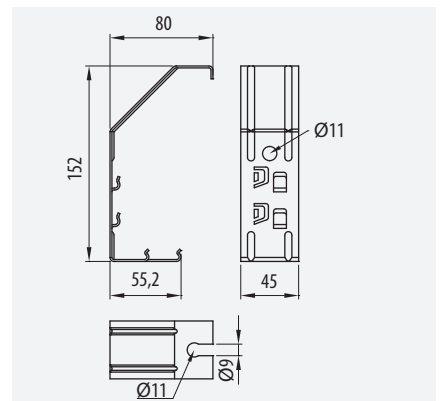
⊕ 35-100 • ⊞ 60-100-150

Ⓢ	Ref	kg/u	⊞
EZ	62016020	0,127	36
BC	62026020	0,127	36
GC	62036020	0,127	36
C8	62086020	0,127	36

ETIM: EC000022

↓CTA↓ (kg) 10

NO rejiband® 60x60



Soporte Universal rejiband®

rejiband® Universal Bracket

Support Universel rejiband®

Soporte Universal rejiband®

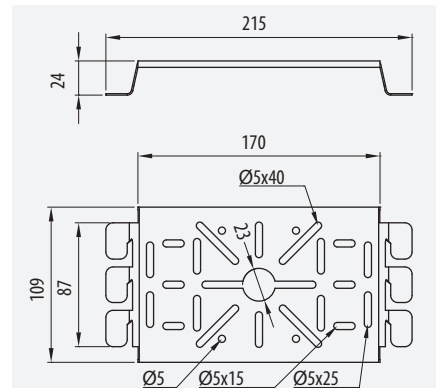


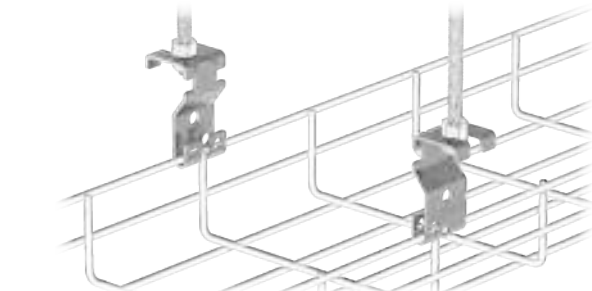
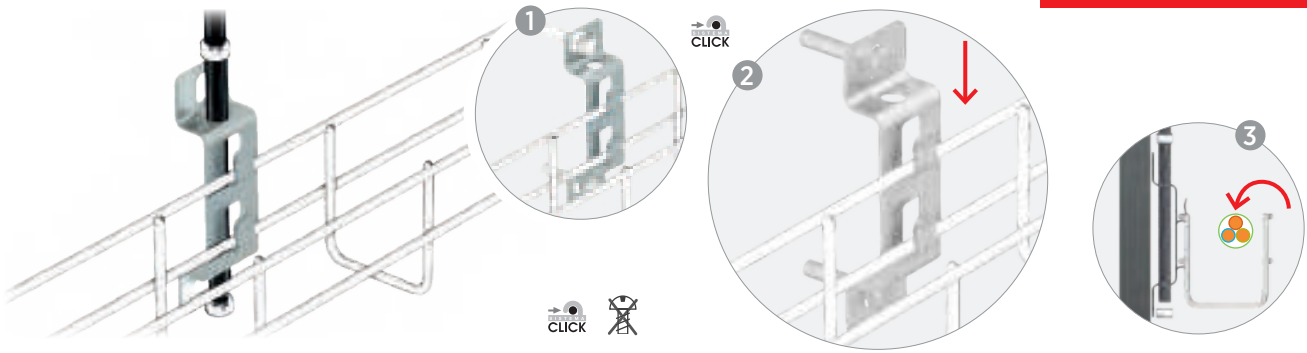
⊕ 60-100 • ⊞ 60-600

Ⓢ	Ref	kg/u	⊞
PG	62026011	0,173	10
GC	62036011	0,187	10
C8	62086011	0,173	10
316L	62066011	0,180	10

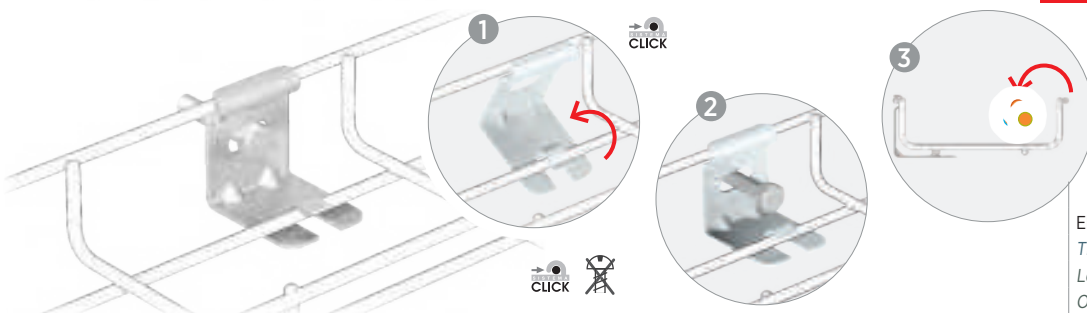
ETIM: EC000022

↓CTA↓ (kg) 10

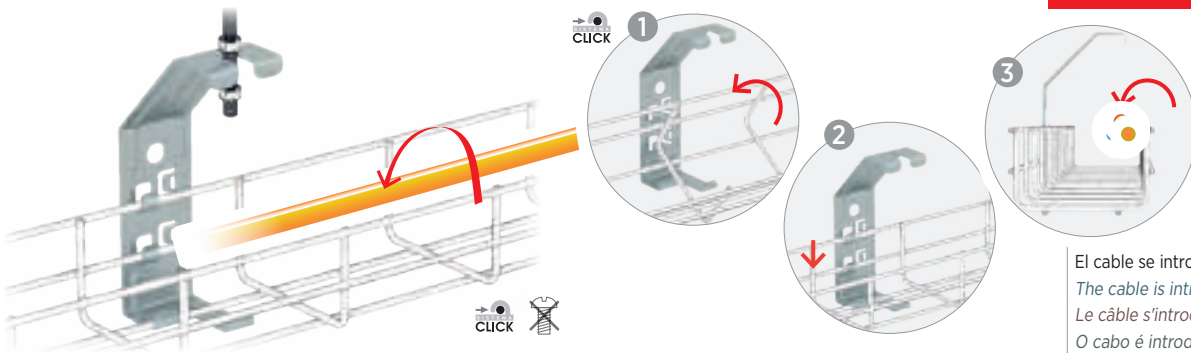




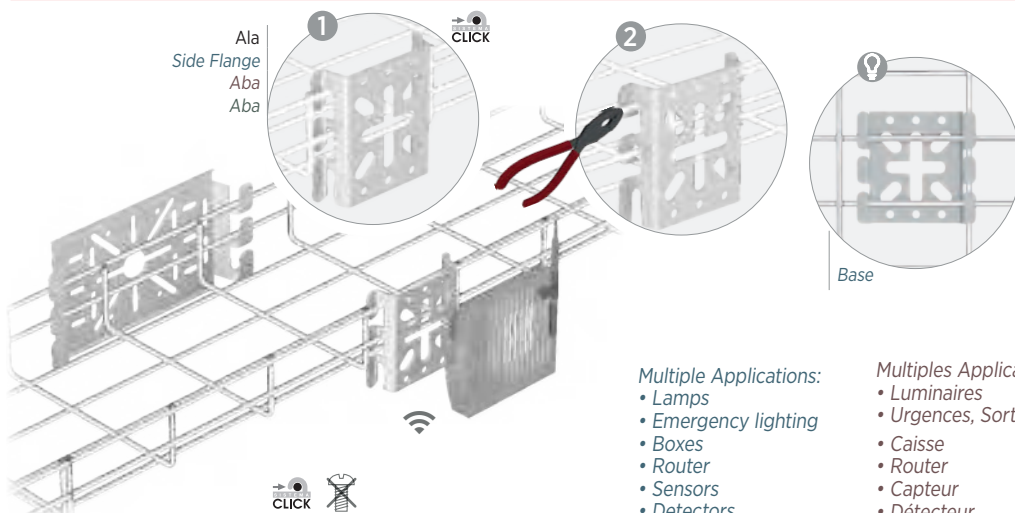
4-24 (100-600)	2
	134



El cable se introduce lateralmente
 The cable is introduced laterally
 Le câble s'introduit latéralement
 O cabo é introduzido lateralmente



El cable se introduce lateralmente
 The cable is introduced laterally
 Le câble s'introduit latéralement
 O cabo é introduzido lateralmente



Ala
 Side Flange
 Aba
 Aba

Base

Multiples Aplicaciones:

- Luminarias
- Emergencias
- Cajas
- Router
- Sensores
- Detectores

Multiple Applications:

- Lamps
- Emergency lighting
- Boxes
- Router
- Sensors
- Detectors

Multiples Applications:

- Luminaires
- Urgences, Sortie de secours
- Caisse
- Router
- Capteur
- Détecteur

Multiples Aplicações:

- Luminárias
- Emergências
- Caixas
- Router
- Sensores
- Detetores CO₂

Mini Soporte

Mini Universal Bracket

Mini Support

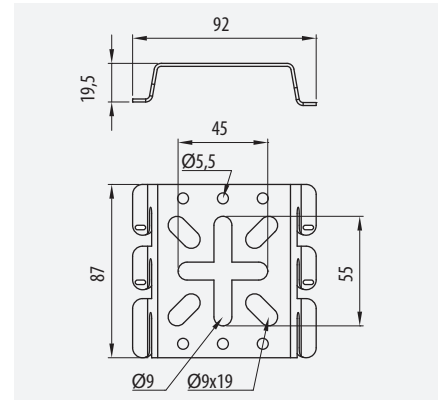
Mini Suporte



Ref	kg/u	u
62026010	0,091	10
62036010	0,101	10
62086010	0,091	10
62066010	0,095	10

ETIM: EC000022

↓CTA↓ (kg)	50
------------	----



Soporte Universal pemsaband®

pemsaband® Universal Bracket

Support Universel pemsaband®

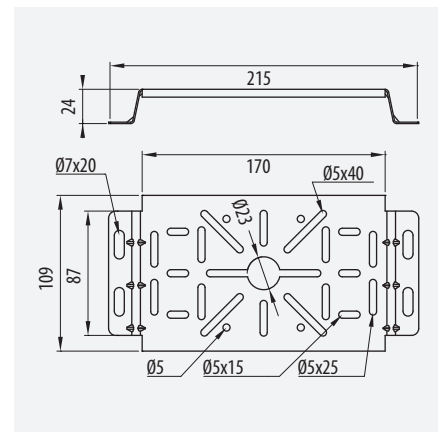
Suporte Universal pemsaband®



Ref	kg/u	u
70420911	0,179	10
70430911	0,197	10

ETIM: EC000022

↓CTA↓ (kg)	10
------------	----



Suspensión interior pemsaband®

pemsaband® Inside Hanging Plate

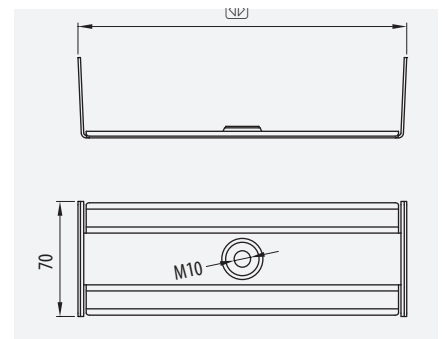
Suspension intérieure pemsaband®

Suspensão Interior pemsaband®



A	Ref	kg/u	u
100	70122210	0,157	10
150	70122215	0,198	10
200	70122220	0,239	10
300	70122230	0,321	10
400	70122240	0,404	10
100	70132210	0,167	10
150	70132215	0,211	10
200	70132220	0,255	10
300	70132230	0,342	10
400	70132240	0,431	10

A	↓CTA↓ (kg)	A	↓CTA↓ (kg)
100	40	200	27
150	35	300	20



ETIM: EC001003



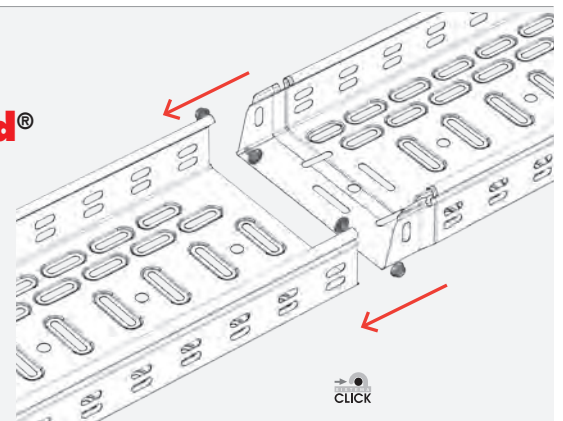
IDEA

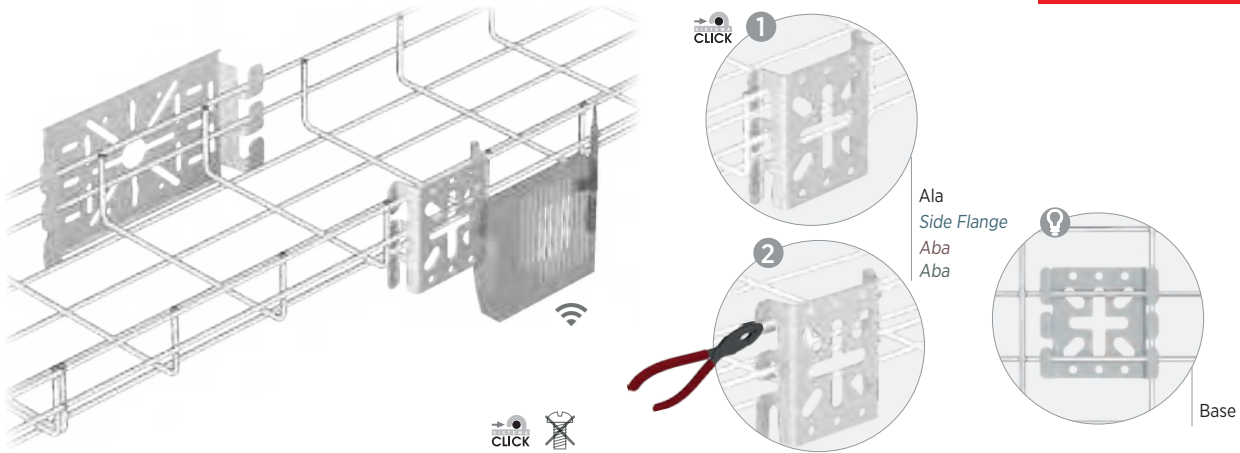
Bandeja de Chapa Perforada Click
Perforated Click System Cable Tray
Dalle perforée et emboutie Click
Caminho de Cabos Perfurado Click

pemsaband®



Sistema enchufable
Quick Click Joint System
Système click à union rapide
Sistema Click de união rápida





Multiples Aplicaciones:

- Luminarias
- Emergencias
- Cajas
- Router
- Sensores
- Detectores

Multiple Applications:

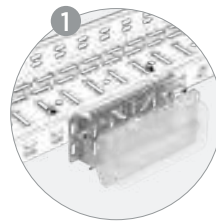
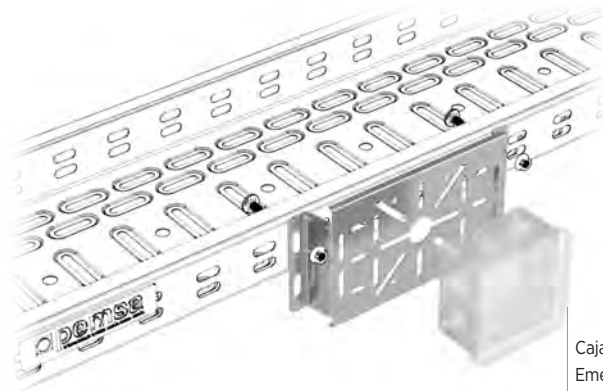
- Lamps
- Emergency lighting
- Boxes
- Router
- Sensors
- Detectors

Multiples Applications:

- Luminaires
- Urgences, Sortie de secours
- Caisse
- Router
- Capteur
- Détecteur

Multiplas Aplicações:

- Luminárias
- Emergências
- Caixas
- Router
- Sensores
- Detetores CO₂



x 2 Ø 136

Versátil. Múltiples aplicaciones!!
 Versatile. Multiple applications
 Versátil. Múltiples aplicações

Cajas / Boxes / / Caixas / Caixas
 Emergencias / Emergency Lighting / Armaduras de Emergência / Armaduras de Emergência
 Routers
 Speakers

Sistema Oculto. El soporte queda dentro de la bandeja!!

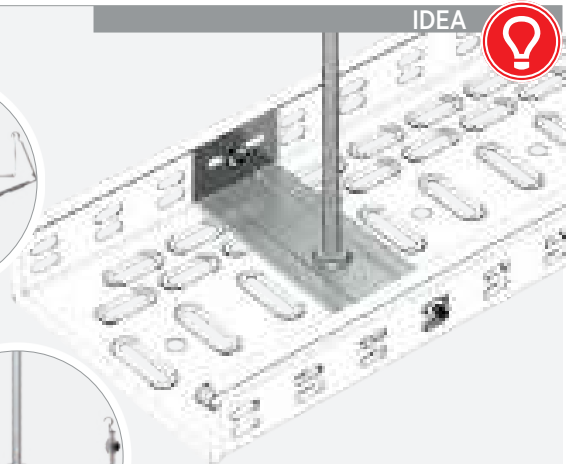
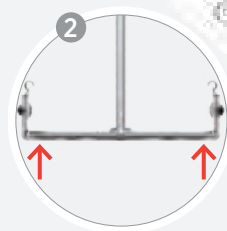
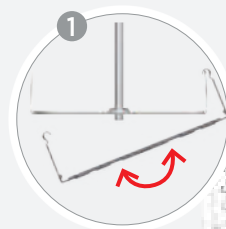
Hidden System.

The support is installed inside the cable tray

Système de support à l'intérieur de la dalle

Sistema Oculto.

O suporte está instalado dentro da calha



x 2

Ø 174



Protector Omega SPLUS

Omega SPLUS Protector

Embout de Protection Omega SPLUS

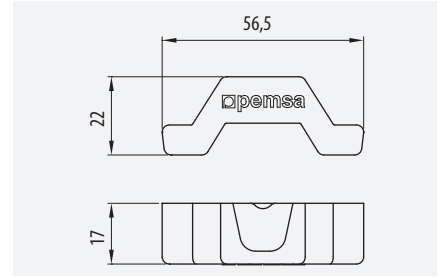
Protector Omega SPLUS



100-600

Ref	kg/u	📦
62031084	0,009	50

ETIM: EC000475



Tope Omega SPLUS

Omega SPLUS Plug

Butoir de Sécurité Omega SPLUS

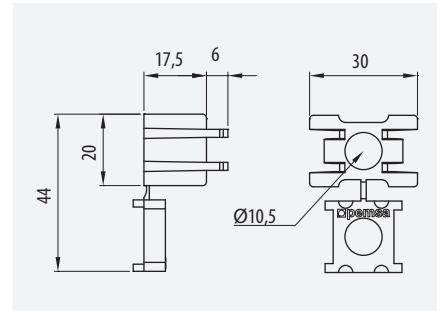
Taco Omega SPLUS



100-600

Ref	kg/u	📦
62031085	0,009	50

ETIM: EC000475



Conector E90 SPLUS

Connector E90 SPLUS

Connecteur E90 Omega SPLUS

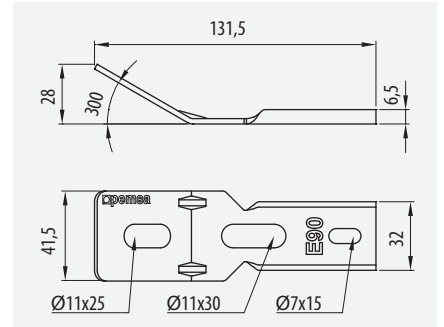
Conector E90 SPLUS



100-600

Ref	kg/u	📦
62031090	0,093	60

ETIM: EC000022



Conector E90 RPLUS

Connector E90 RPLUS

Connecteur E90 RPLUS

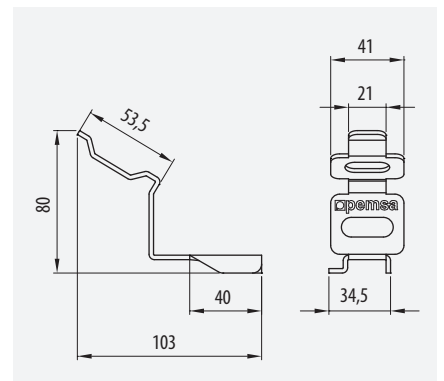
Conector E90 RPLUS



100-600

Ref	kg/u	📦
62035001	0,083	15

ETIM: EC000022



Pie

Floor Foot

Pied

Pé

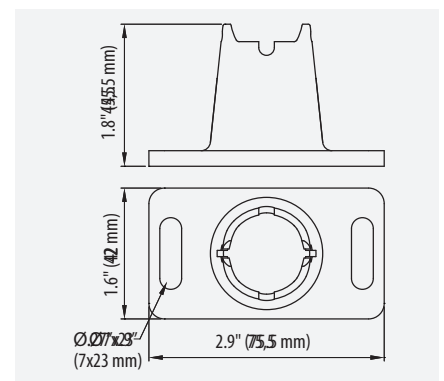


35-60-100 • 60-600

Ref	kg/u	📦
68000060	0,022	100

ETIM: EC000022

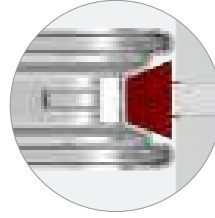
↓CTA↓ (kg) 40





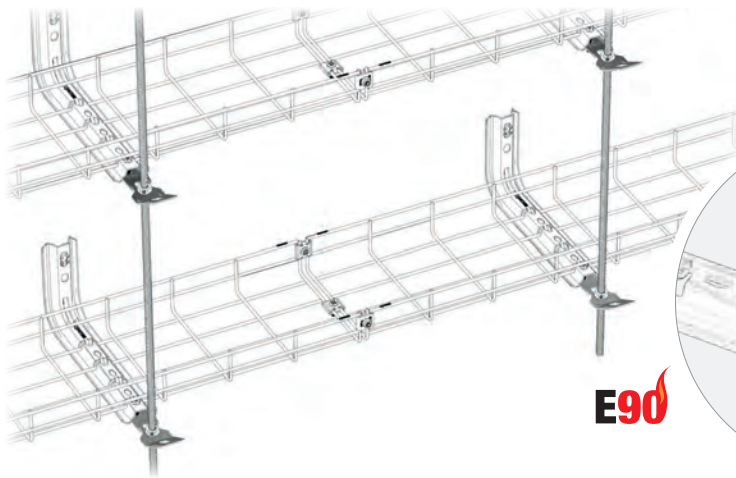
Tope
Plug
Butoir
Taco

Seguridad
Safety Sécurité Segurança



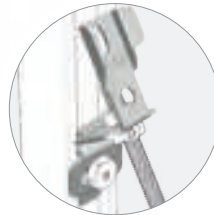
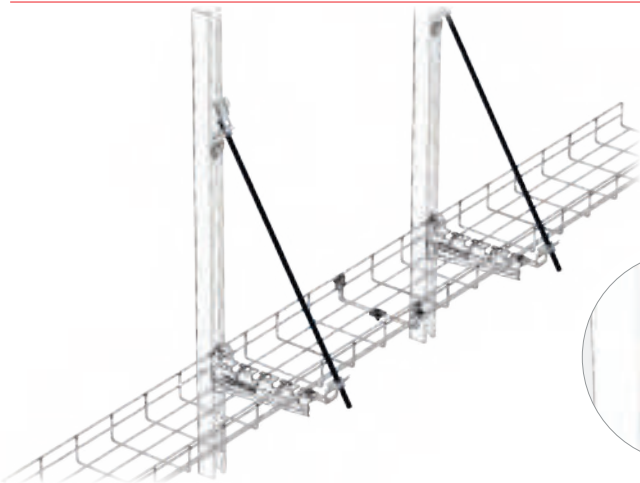
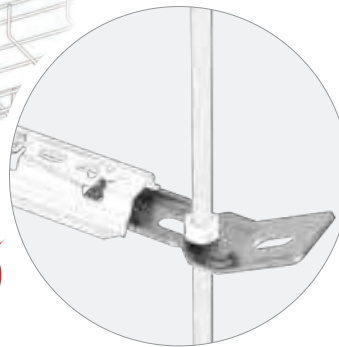
Protector
Protector
Embout de Protection
Topo Protector

Mejora la instalación
Improves the installation
Améliore l'installation
Melhora a instalação



E90

	M6x30	x1	Ø 130
	M8x1000	x1	Ø 148
	M8	x2	Ø 175



		x1	Ø 138
	M8x500	x1	Ø 148
	M8	x2	Ø 175
	M6x30	x1	Ø 174

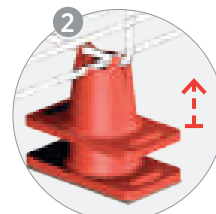
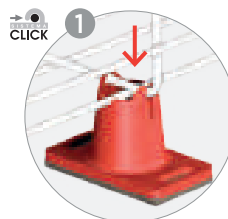
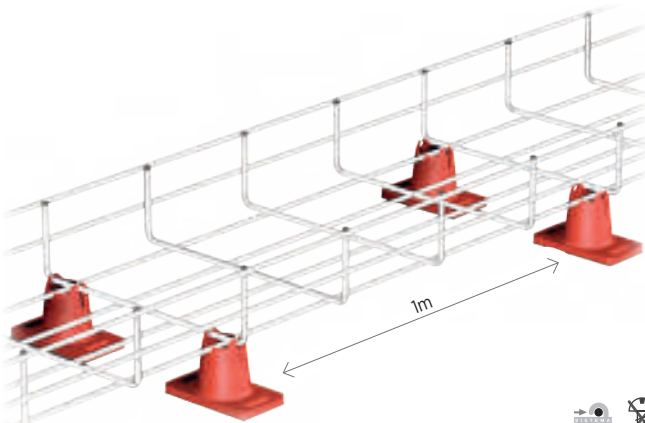
E90

Fácil, económico!!
Easy, Economical
Facile, Economique
Fácil, Económico

ref. 68000066

Adhesivo Pie
Adhesive & hardener
Pieds
Cola para Pé

Rápida Instalación
Quick Assembly
Installation Rapide
Rápida Instalação





Pie Metal

Metal Foot

Pied Métallique

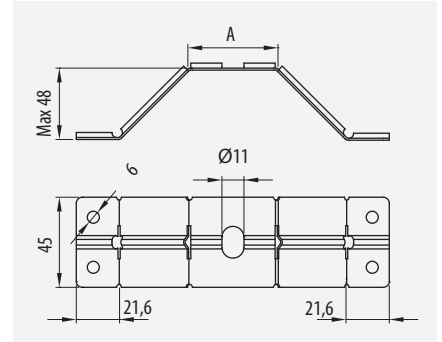
Pé Metálico



35-60-100 • 60-600

Ⓢ	A	Ref	kg/u	Ⓜ
PG	45	67020020	0,065	10
	90	67020120	0,081	10
GC	45	67030020	0,068	10
	90	67030120	0,085	10

ETIM: EC000022

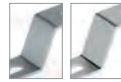


Distanciador

Stand off Bracket

Séparateur support vertical Mural

Distanciador



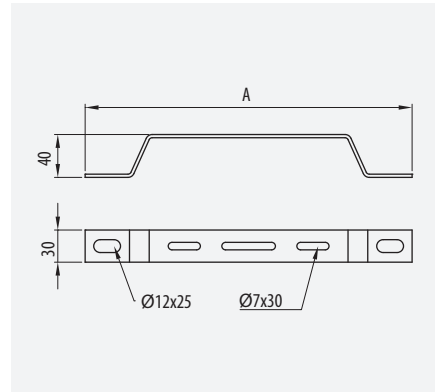
35-60-100 • 60-600

Ⓢ	A	Ref	kg/u	Ⓜ
PG	180	67030539	0,172	10
	350	67030540	0,321	10
GC	180	67030541	0,242	10
	350	67030542	0,351	10
316L	180	67060541	0,132	10
	350	67060542	0,214	10

ETIM: EC000022



↓CTA↓ (kg) 100



Distanciador Click

Stand off Bracket Click

Fixation Réhausse Click

Distanciador Click

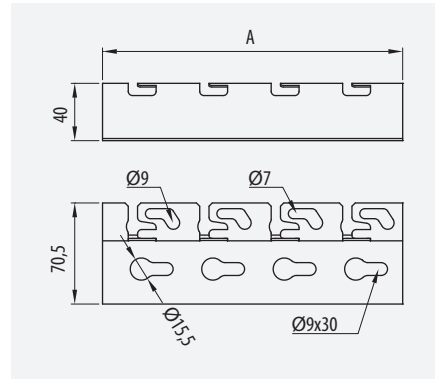


35-60-100 • 100-600

Ⓢ	A	Ref	kg/u	Ⓜ
PG	100	67020520	0,119	10
	200	67020522	0,225	10
	300	67020524	0,331	10
GC	100	67030520	0,128	10
	200	67030522	0,241	10
	300	67030524	0,355	10
304	100	67050520	0,121	10
	200	67050522	0,228	10
	300	67050524	0,336	10
316L	100	67060520	0,121	10
	200	67060522	0,228	10
	300	67060524	0,336	10

ETIM: EC000022

↓CTA↓ (kg) 250

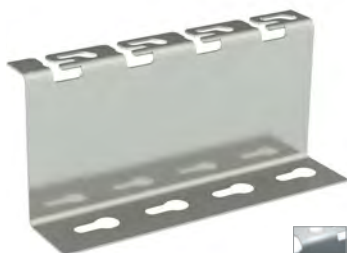


Distanciador Click 100

Stand off Bracket Click 100

Fixation Rehausse Click 100

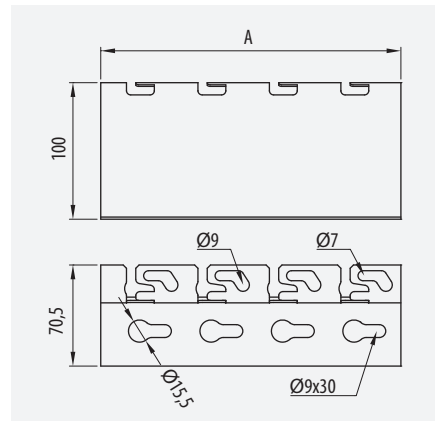
Distanciador Click 100

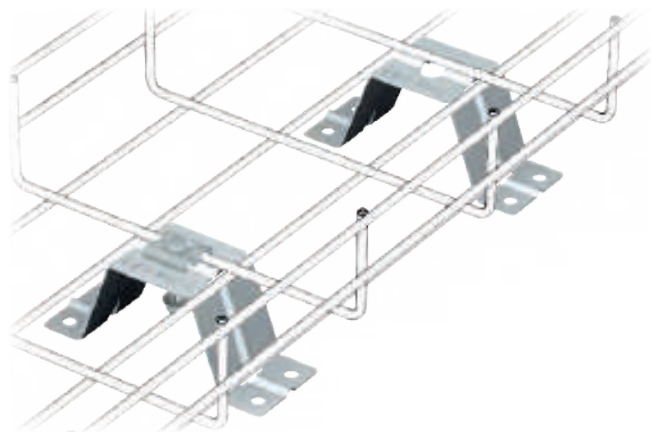


35-60-100-150 • 100-300

Ⓢ	A	Ref	kg/u	Ⓜ
316L	100	67060560	0,191	10
	200	67060562	0,369	10
	300	67060564	0,546	10

ETIM: EC000022





Aplicaciones:

- Suelos técnicos
- Instalaciones Comunicaciones
- Salas de Instalaciones

Applications:

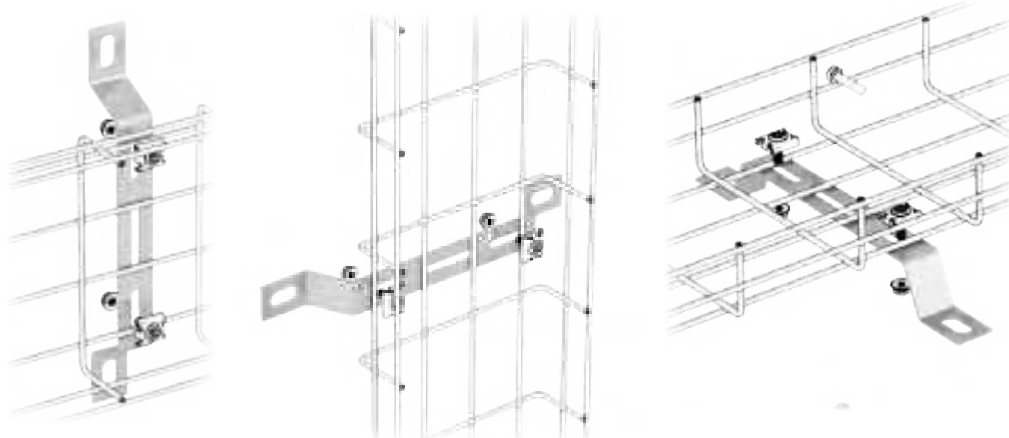
- Technical floors
- Communication Installations
- Technical rooms

Applications:

- Sols techniques
- Installations, communications
- Salles techniques

Aplicações:

- Pisos técnicos
- Instalações Comunicações
- Salas Técnicas de instalações



support system

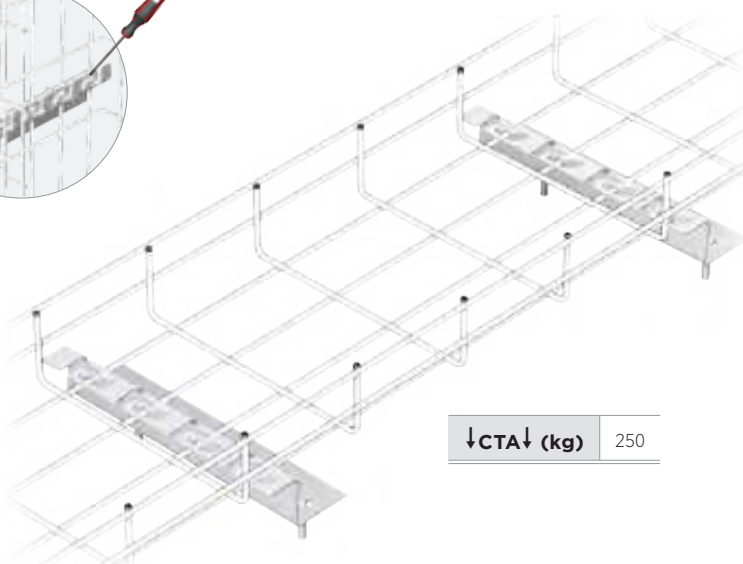
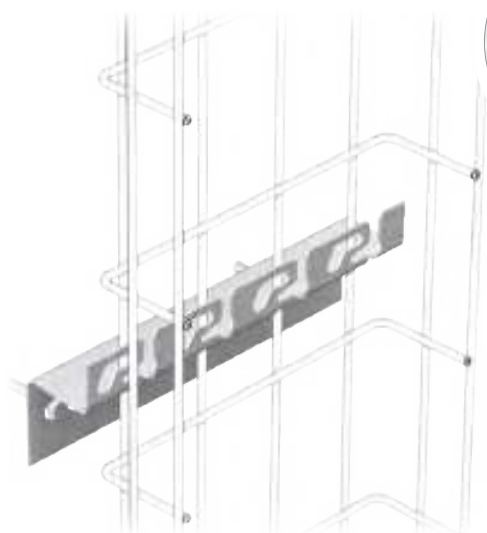
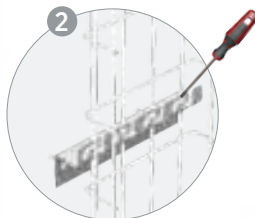
↓CTA↓ (kg) 56



CLICK

Premontaje vertical seguro. No se cae

Safe vertical pre-assembly. Does not fall off
 Pré-montage à la Vertical. Excellente tenue.
 Montagem vertical segura. Não cai



↓CTA↓ (kg) 250



Sistema Click.
 Sin tornillos
 Click System.
 No screws are required
 Système Click. Sans vis
 Sistema Click. Sem parafusos

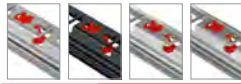
Suspensión Omega SPLUS

SPLUS Omega Suspension

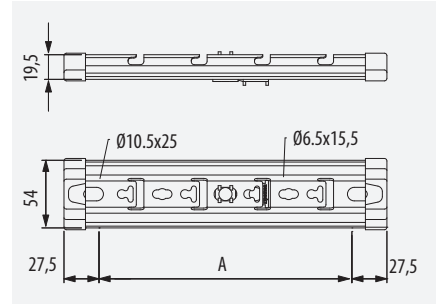
Suspension Omega SPLUS

Suspensão Omega SPLUS

NEW



		35-60-100	100-600	
⊕	A	Ref	kg/u	⊞
PG	100	63022104	0,133	10
	150	63022154	0,179	10
	200	63022204	0,224	10
	300	63022304	0,314	10
	400	63022404	0,405	10
	500	63022504	0,495	10
	600	63022604	0,586	10
GC	100	63032104	0,143	10
	150	63032154	0,191	10
	200	63032204	0,241	10
	300	63032304	0,336	10
	400	63032404	0,434	10
	500	63032504	0,531	10
	600	63032604	0,627	10
C8	100	63082104	0,137	10
	150	63082154	0,187	10
	200	63082204	0,228	10
	300	63082304	0,321	10
	400	63082404	0,411	10
	500	63082504	0,502	10
	600	63082604	0,593	10
304	100	63052104	0,136	10
	150	63052154	0,182	10
	200	63052204	0,221	10
	300	63052304	0,306	10
	400	63052404	0,391	10
	500	63052504	0,476	10
	600	63052604	0,561	10
316L	100	63062104	0,136	10
	150	63062154	0,182	10
	200	63062204	0,221	10
	300	63062304	0,306	10
	400	63062404	0,391	10
	500	63062504	0,476	10
	600	63062604	0,561	10



↓CTA↓ (kg)	⊞	kg
una varilla/one rod/un tige filetée/uma varão		
	100-300	160

↓CTA↓ (kg)	⊞	kg
doble varilla/double rod/ double tige filetée/dupla varão		
	400-600	390

ETIM: EC001003



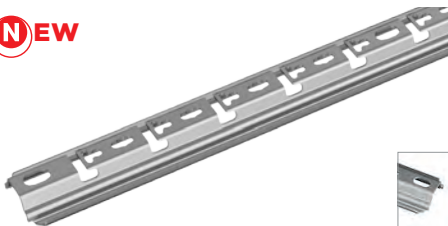
Rail Omega SPLUS

SPLUS Omega Channel

Rail Omega SPLUS

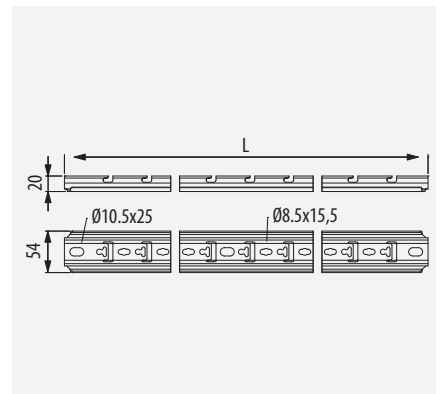
Perfil Omega SPLUS

NEW



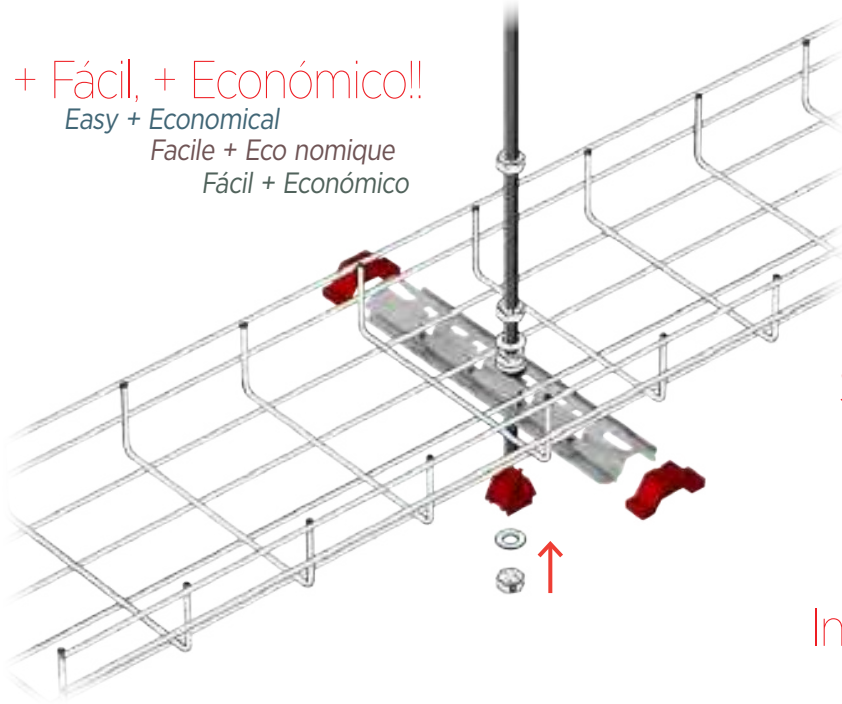
		35-60-100	100-600	
⊕	L	Ref	kg/u	⊞
PG	1000	67020110	1,196	1
	2000	67020111	2,331	1
	3000	67020112	3,462	1
GC	1000	67030110	1,229	1
	2000	67030111	2,399	1
	3000	67030112	3,555	1

ETIM: EC001003



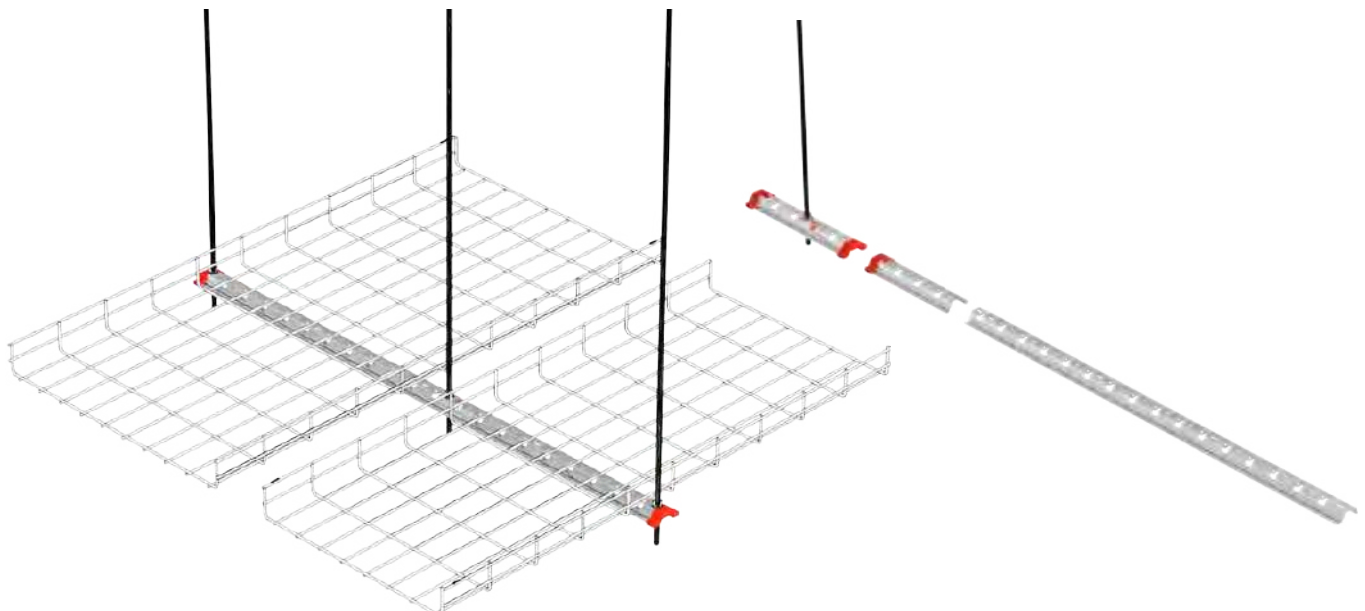
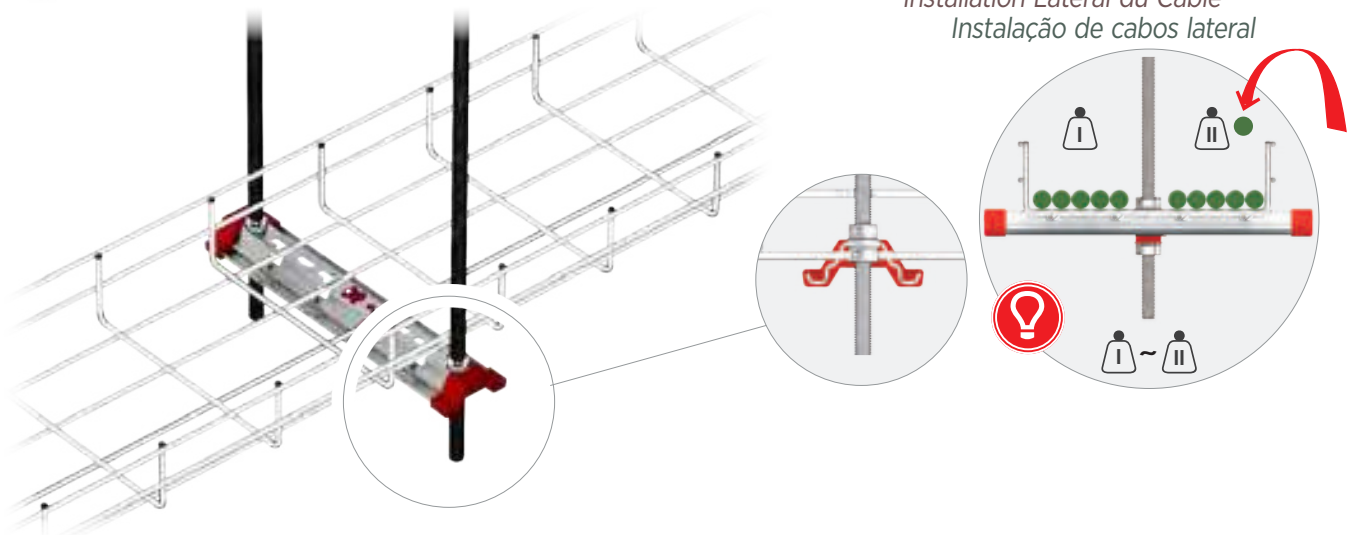


+ Fácil, + Económico!!
Easy + Economical
Facile + Eco nomique
Fácil + Económico



Sistema Click. Sin fijaciones
Click System. No additional fixings
Système Click sans Fixation
Sistema Click. Sem fixações

Instalación lateral del cable
Installation of cables from the side
Installation Latéral du Câble
Instalação de cabos lateral





Pêndulo Omega SPLUS

Bracket/Pendant SPLUS

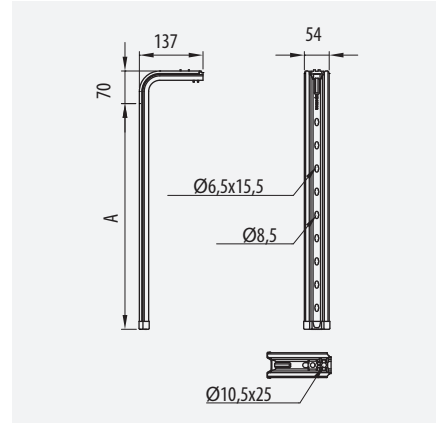
Pendard Omega SPLUS

Pêndulo Omega SPLUS



300-600				
⊕	A	Ref	kg/u	⊞
GS	300	62021304	0,572	5
	400	62021404	0,693	5
	500	62021504	0,796	5
	600	62021604	0,916	5
GC	300	62031304	0,586	5
	400	62031404	0,711	5
	500	62031504	0,815	5
	600	62031604	0,939	5
C8	300	62081304	0,566	5
	400	62081404	0,681	5
	500	62081504	0,524	5
	600	62081604	0,949	5
304	300	62051304	0,561	5
	400	62051404	0,674	5
	500	62051504	0,817	5
316L	300	62061304	0,561	5
	400	62061404	0,674	5
	500	62061504	0,817	5
	600	62061604	0,941	5

ETIM: EC000082



CTA (kg)	⊞	F	Mf1	Mf2	
		kg	kg.m	kg.m	
PG					
		300	200	9	7
		400	200	7	6
		500	300	8	7
		600	350	10	9
GC					
		300	165	8	6
		400	180	7	6
		500	270	11	10
		600	280	11	10

Soporte Techo 41x41

Pendant Drop 41x41

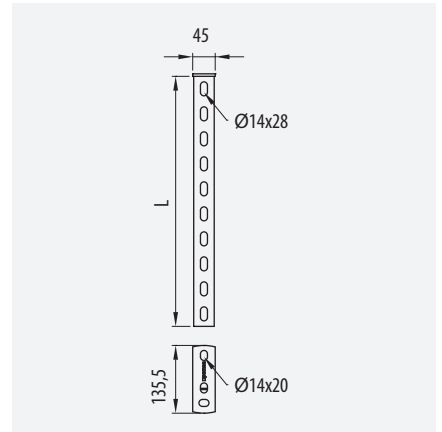
Pendard Omega SPLUS

Pêndulo Reforçado 41x41

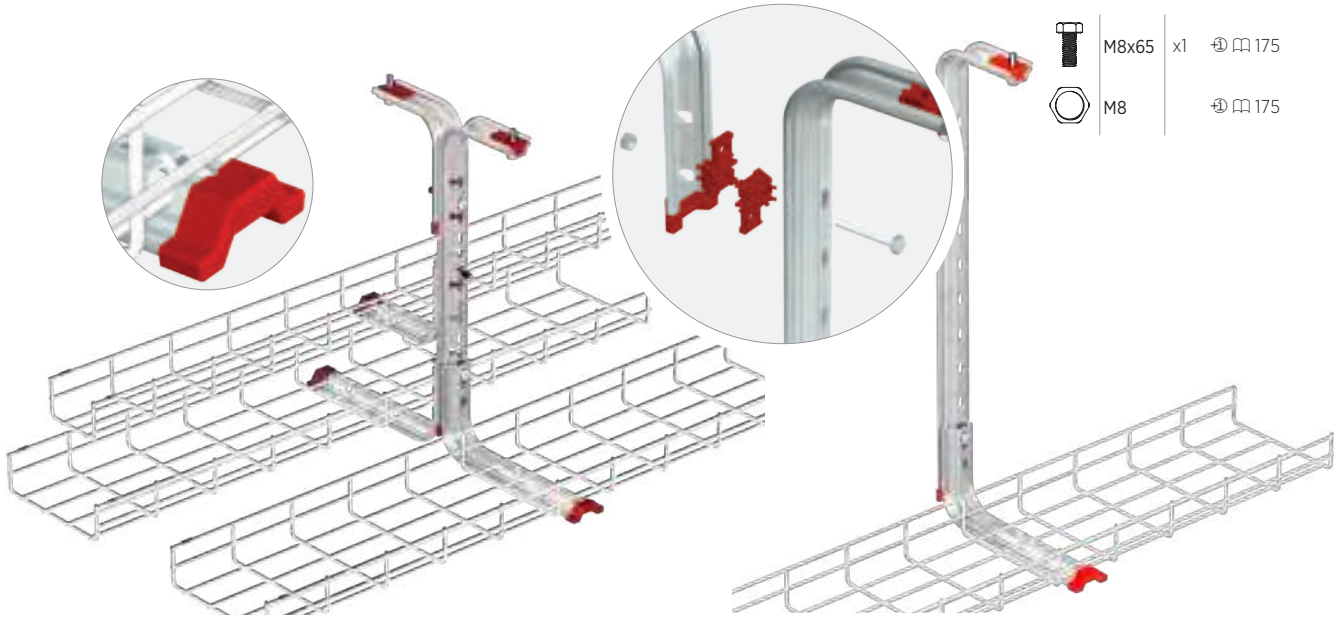




⊕	L	Ref	kg/u	⊞
GC	500	67030660	1,455	1
	1000	67030661	2,356	1

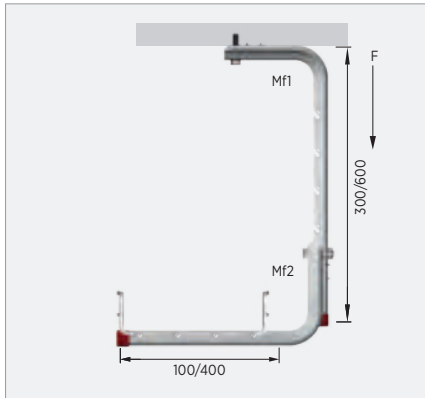
ETIM: EC000082



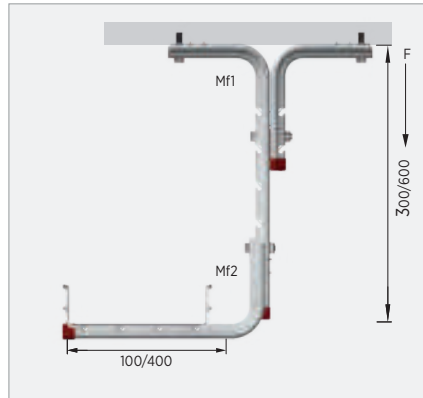
CTA (kg)	⊞	F	Mf1	Mf2	
		kg	kg.m	kg.m	
		300	200	9	7
		400	200	7	6



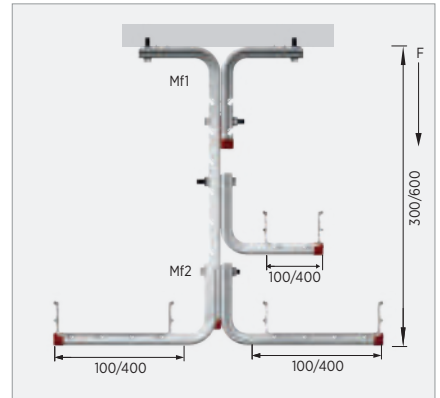
-  M8x65 x1 \varnothing 175
-  M8 \varnothing 175



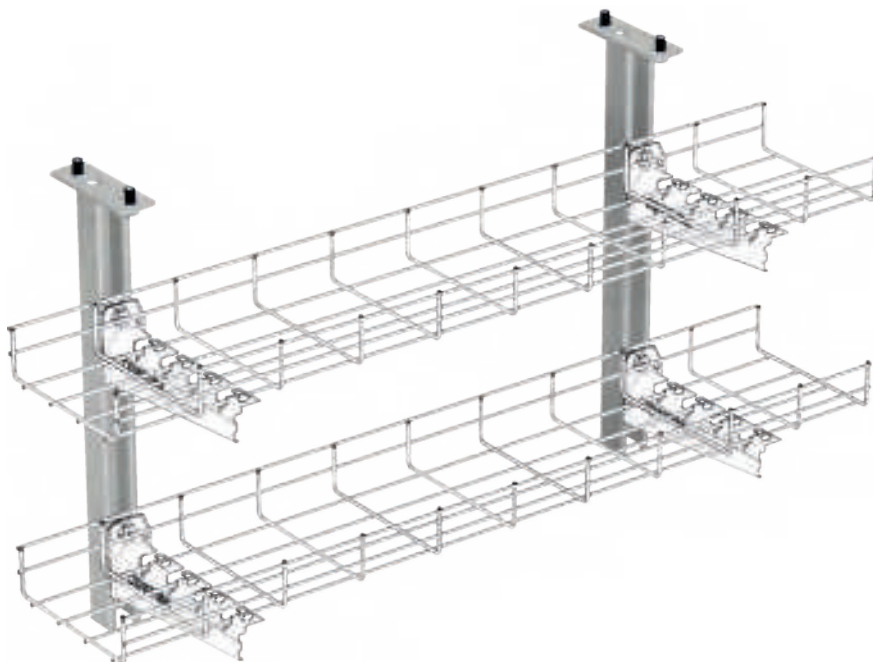
	PG	GC	316L
F (kg)	200	180	380
Mf1 (kgm)	7	7	11
Mf2 (kgm)	6	6	13



	PG	GC	316L
F (kg)	330	330	
Mf1 (kgm)	40	40	
Mf2 (kgm)	15	19	



	PG	GC	316L
F (kg)	330	330	
Mf1 (kgm)	40	40	
Mf2 (kgm)	15	19	



-  M10x35 \varnothing 175
-  \varnothing 154





Soporte Techo Doble 41x41

Double Pendant Drop 41x41

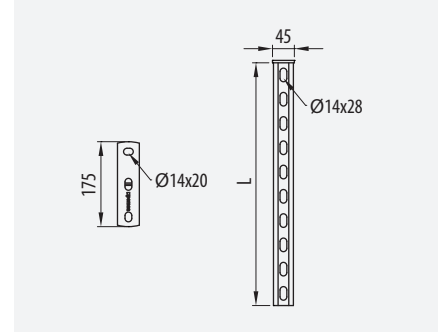
Double Pendar

Pêndulo Reforçado Duplo 41x41



Ⓢ	A	Ref	kg/u	Ⓜ
GC	500	67030662	2,358	1
	1000	67030663	4,161	1

↓CTA↓ (kg)	Ⓜ	F kg	Mf1 kg.m	Mf2 kg.m
	500	530	103	57
	1000	530	103	57



ETIM: EC000082



Raíl Péndulo Reforzado

Heavy Duty Pendant Channel

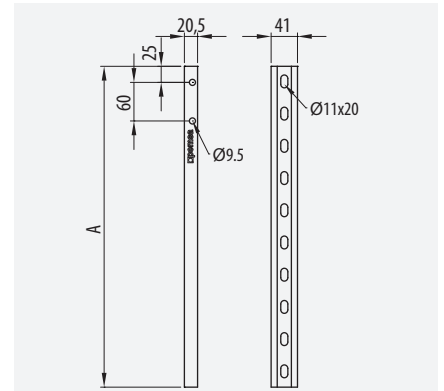
Echelle Rail Pendar Renforcé R21

Perfil Péndulo Reforçado



Ⓢ	A	Ref	kg/u	Ⓜ
PG	500	67030646	0,859	1
	1000	67030647	1,726	1

↓CTA↓ (kg)	Ⓜ	F kg	Mf1 kg.m	Mf2 kg.m
	500	300	35	40
	1000	300	35	40



ETIM: EC000082



Suspensión Raíl Péndulo

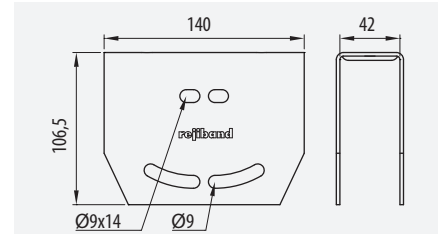
Heavy Duty Pendant Boss

Gousset Double Suspension Rail Pendar Renforcé

Suspensão Péndulo Reforçado



Ⓢ	Ref	kg/u	Ⓜ
PG	67030645	0,619	1
GC	67030644	0,619	1



ETIM: EC000082



Soporte RPLUS Simétrico

Symmetrical RPLUS Bracket

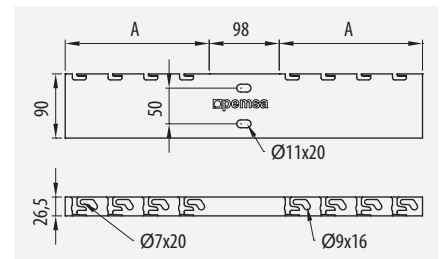
Support Double Symétrique

Soporte RPLUS Simétrico



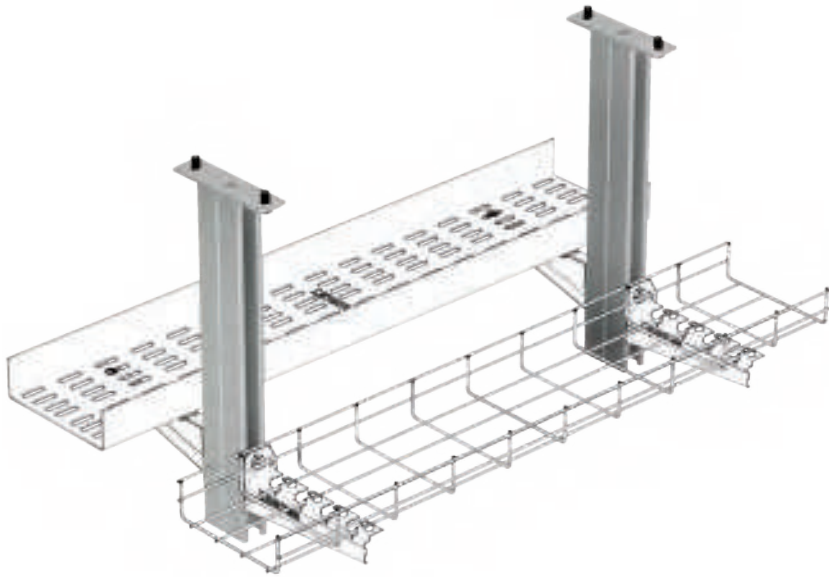
Ⓢ	A	Ref	kg/u	Ⓜ
GC	100	63034103	0,481	4
	150	63034153	0,653	4
	200	63034203	1,042	4
	300	63034303	1,452	4


↓CTA↓ (kg)	Ⓜ	kg
	100	45
	150	80
	200	170
	300	150

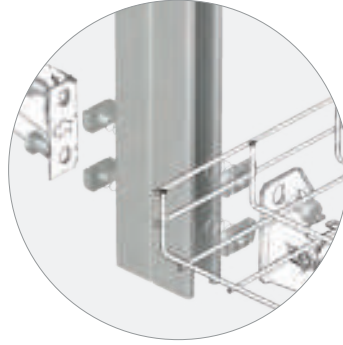




ETIM: EC001003

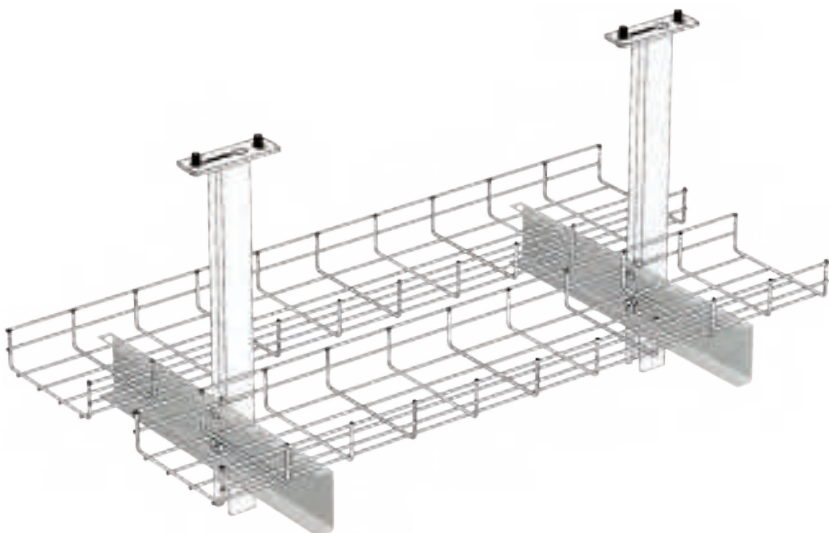
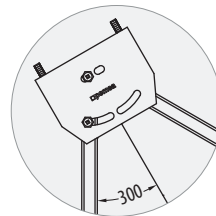
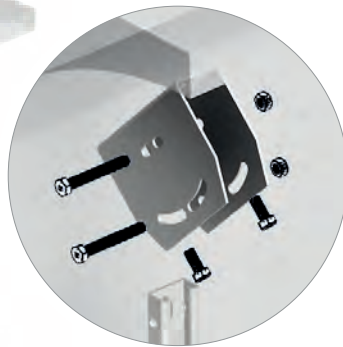






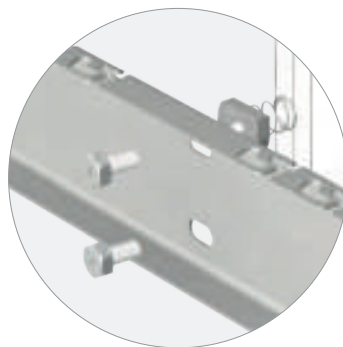
	M10x35	x4	⌀ 175
		x4	⌀ 154



	M8x60	x2	⌀ 175
	M8	x2	⌀ 175



	M10x35	x2	⌀ 175
		x2	⌀ 154



Fijación Techo

Ceiling Rod Bracket

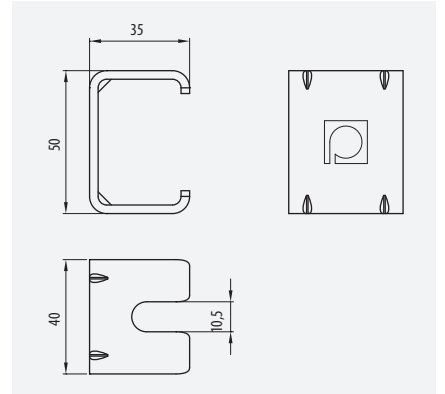
Fixation Plafond

Fixação Tecto



Ⓢ	Ref	kg/u	Ⓢ
PG	67030060	0,094	10

ETIM: EC001003 **↓CTA↓ (kg)** 275



Fijación Techo Orientable

Variable Ceiling Rod Bracket

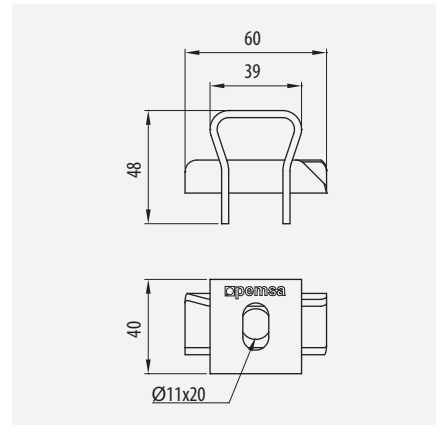
Fixation Plafond Orientable

Fixação Tecto Orientável



Ⓢ	Ref	kg/u	Ⓢ
GC	67030061	0,152	1

ETIM: EC001003 **↓CTA↓ (kg)** 127

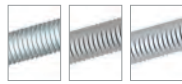


Varilla Roscada

Threaded Rod

Tige Fileté

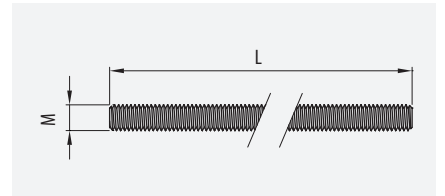
Varão roscado



E90

Ⓢ	M	L	Ref	kg/u	Ⓢ
EZ	M6	500	67010140	0,121	50
	M6	1000	67010141	0,241	50
BC	M6	500	67020140	0,121	50
	M6	1000	67020141	0,241	50
	M8	500	67020044	0,161	50
GC	M8	1000	67020045	0,321	50
	M10	1000	67020145	0,491	50
	M8	1000	67030045	0,321	50
316L	M6	1000	67060141	0,241	50
	M8	500	67060044	0,161	50
	M8	1000	67060045	0,321	50
	M10	1000	67060145	0,491	25
C8	M8	1000	67080045	0,321	50

ETIM: EC001003



↓CTA↓ (kg)	
M	kg
M6	195
M8	400
M10	500



Conector M8

M8 Rod Connector

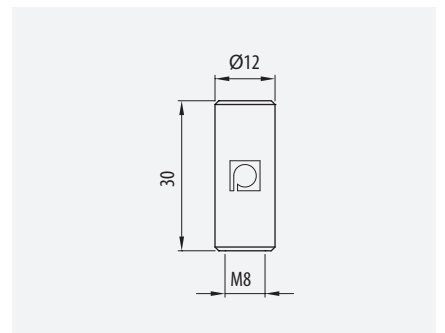
Manchon fileté M8

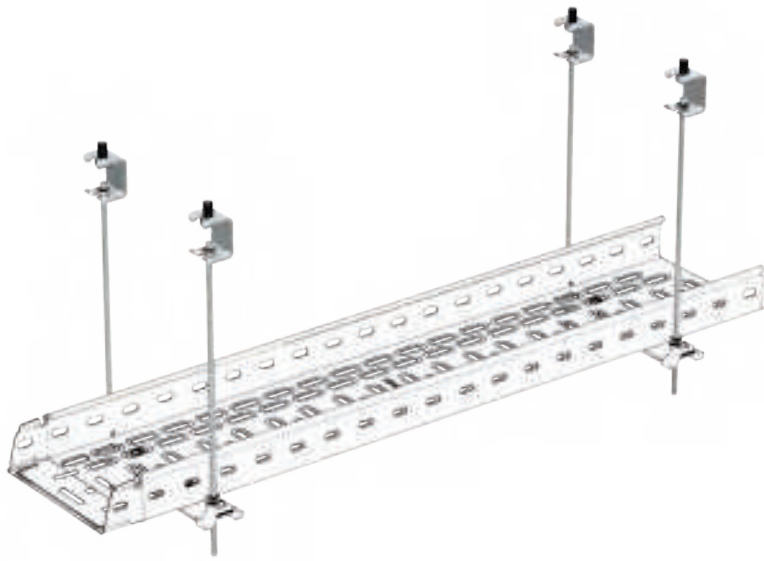
União M8




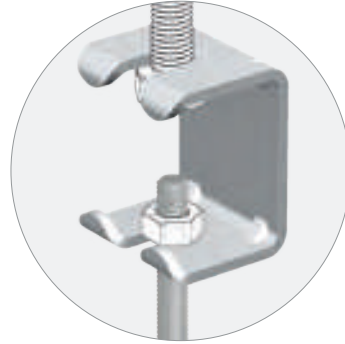
Ⓢ	Ref	kg/u	Ⓢ
BC	67020067	0,016	50

ETIM: EC001003

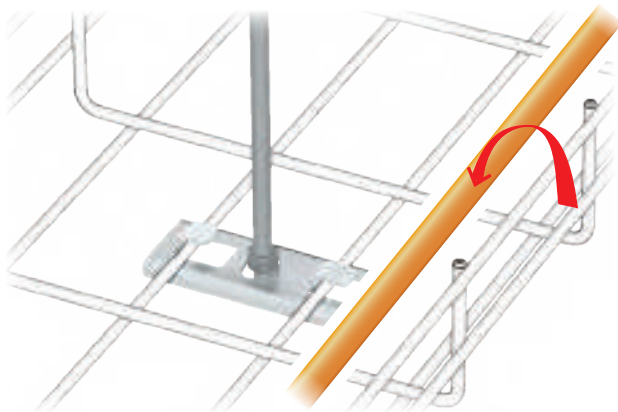







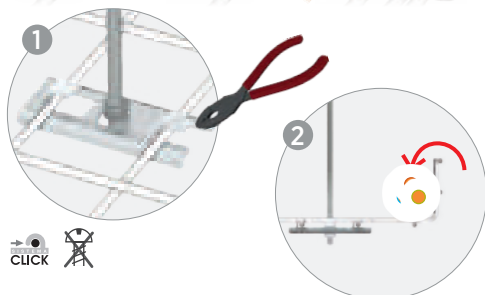
-  x1 ∅ 148
-  x2 ∅ 175



-  x1 ∅ 148
-  x2 ∅ 175

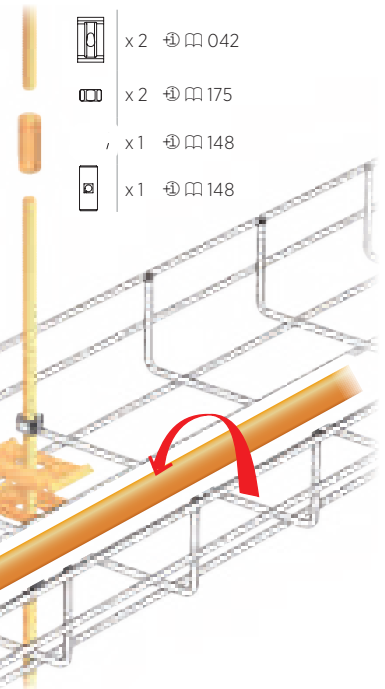






-  x1 ∅ 044
-  x2 ∅ 175
-  x1 ∅ 148

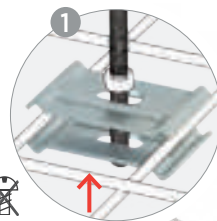


click 

click 



-  x2 ∅ 042
-  x2 ∅ 175
-  x1 ∅ 148
-  x1 ∅ 148





Conjunto Péndulo Grapa Viga

Beam Clamp Hanging Assembly

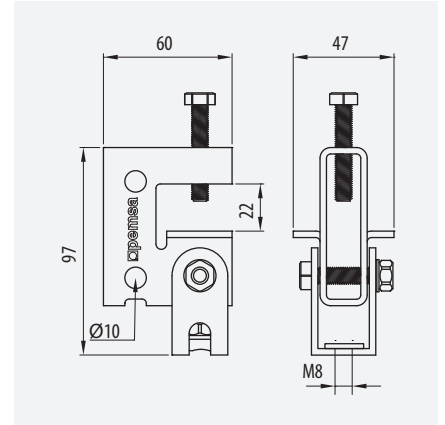
Agrafe poutre pour suspension par tige fileté

Conjunto Péndulo Grampo de Viga



ETIM: EC001003

Ⓢ	Ref	kg/u	Ⓢ
EZ	67020048	0,343	1



Soporte Panel Sandwich

Panel Sandwich Support

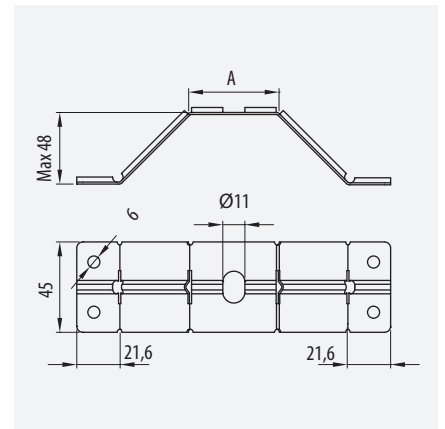
Support de panneaux en Sandwich

Soporte Painel Sandwich



ETIM: EC001003

Ⓢ	A	Ref	kg/u	Ⓢ
PG	45	67020020	0,065	10
	90	67020120	0,081	10
GC	45	67030020	0,068	10
	90	67030120	0,085	10



Garra Horizontal de Suspensión

Horizontal Angle Hanger

Griffe horizontale de suspension

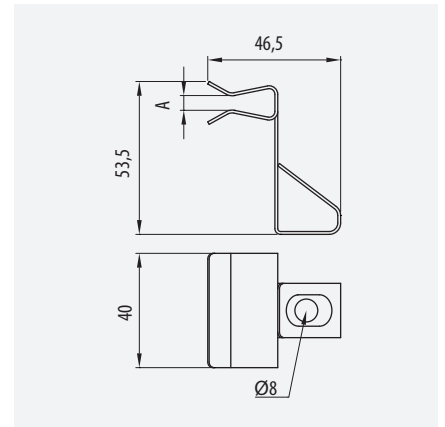
Garra Horizontal de Suspensão



ETIM: EC001003

Ⓢ	A	Ref	kg/u	Ⓢ
PASSV	1,5 / 5	68000721	0,051	100
	4.0 / 10	68000722	0,051	100

↓CTA↓ (kg) 65



Garra Vertical de Suspensión

Vertical Angle Hanger

Griffe verticale de suspension

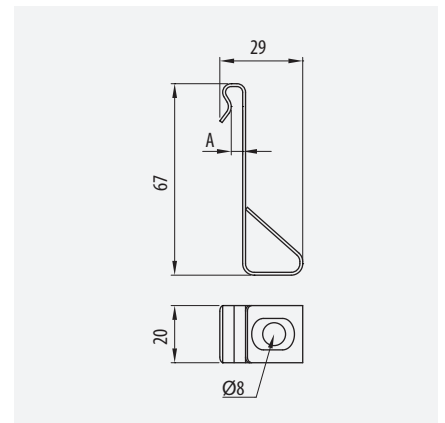
Garra Vertical de Suspensão

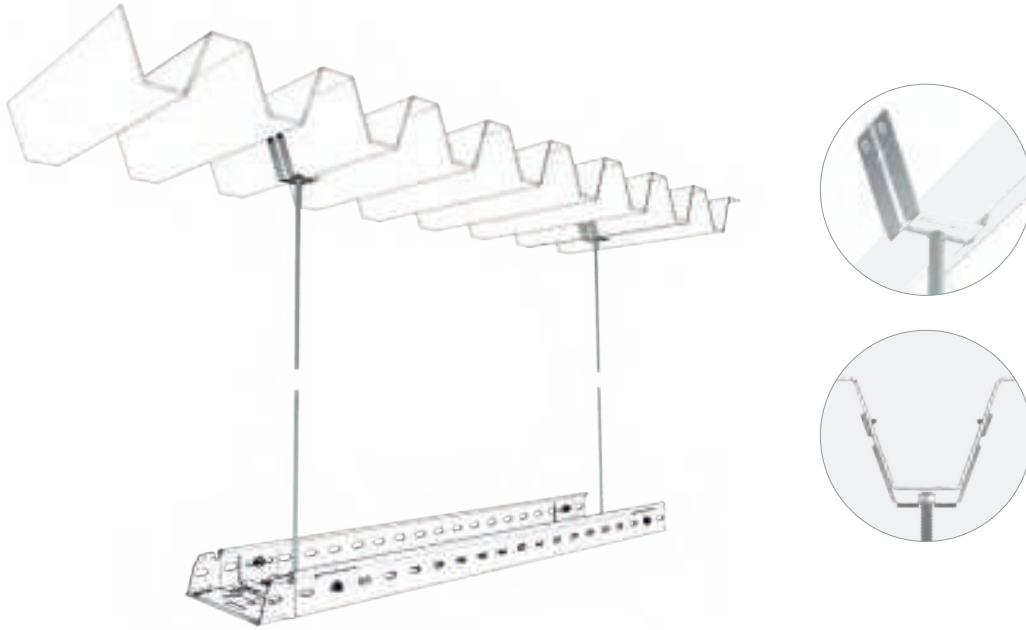
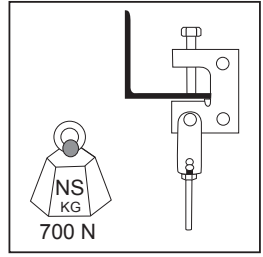
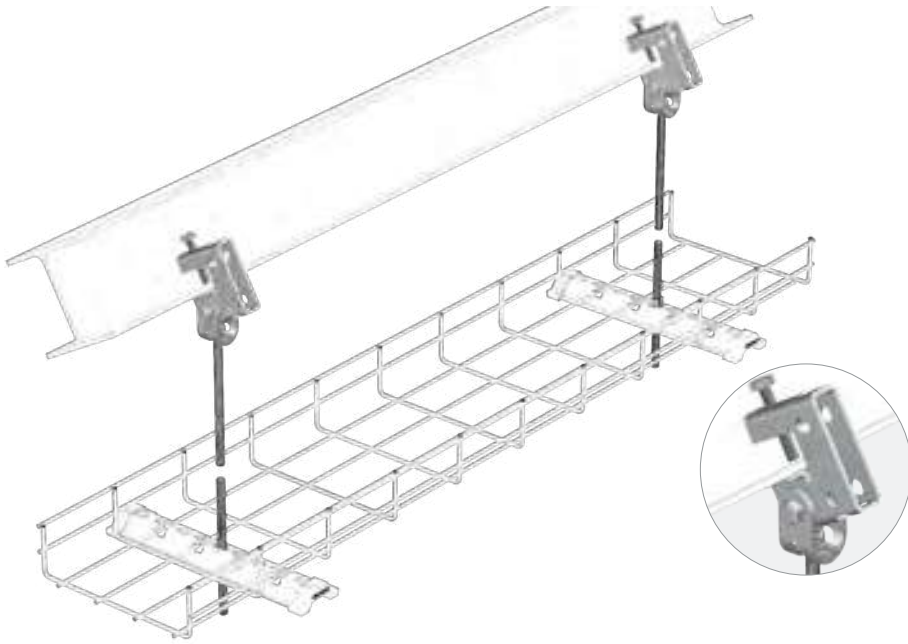


ETIM: EC001003

Ⓢ	A	Ref	kg/u	Ⓢ
PASSV	1,5 / 5	68000731	0,041	100
	4.0 / 10	68000732	0,041	100

↓CTA↓ (kg) 65







Rail 41x21

Light Duty Channel 41x21

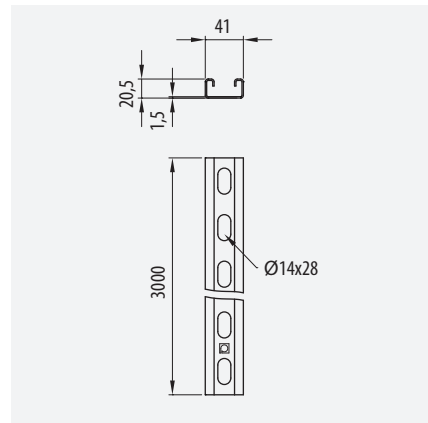
Rail 41x21

Perfil 41x21



Ⓢ	e _{mm}	Ref	kg/u	Ⓜ
PG	1,5	67030075	1,211	3

ETIM: EC000386



Rail 41x41

Light Duty Channel 41x41

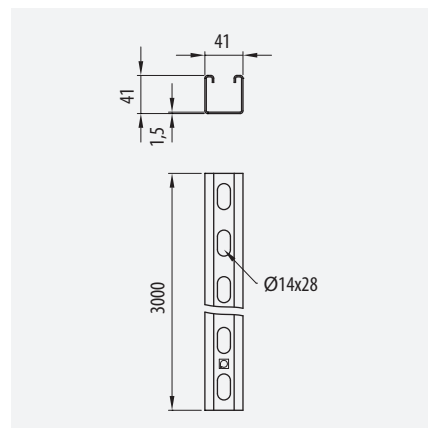
Rail 41x41

Perfil 41x41



Ⓢ	e _{mm}	Ref	kg/u	Ⓜ
PG	1,5	67030074	1,681	3

ETIM: EC000386

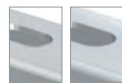


Rail Reforzado 41x21

Heavy Duty Channel 41x21

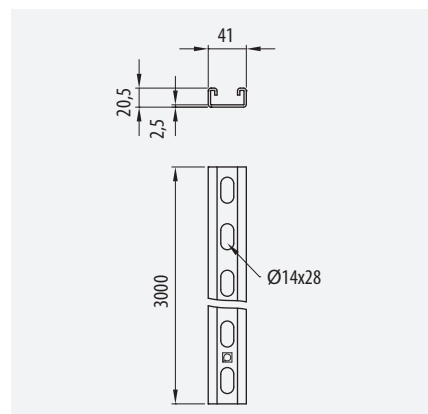
Rail très renforcé 41x21

Rail Reforçado 41x21



Ⓢ	e _{mm}	Ref	kg/u	Ⓜ
PG	2,5	67030052	1,901	3
GC	2,5	67030055	1,803	3
316L	2,5	67060055	1,735	3

ETIM: EC000386

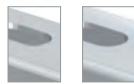


Rail Reforzado 41x41

Heavy Duty Channel 41x41

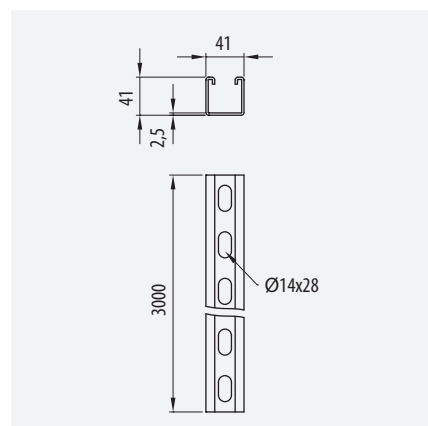
Rail très renforcé 41x41

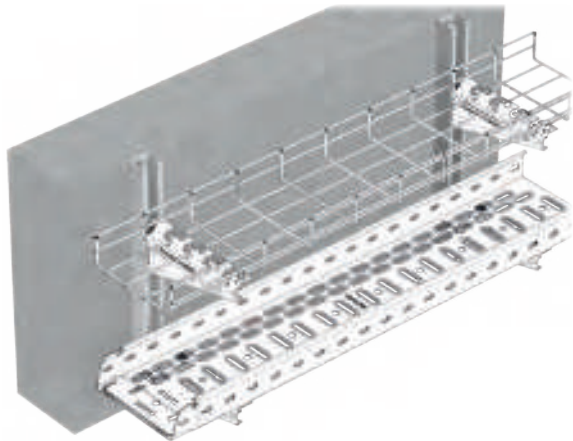
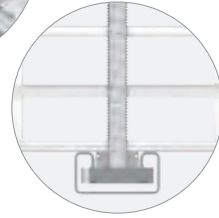
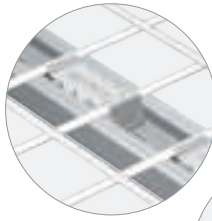
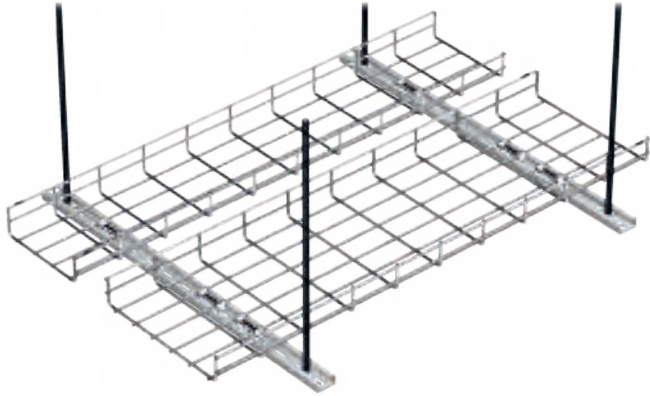
Rail Reforçado 41x41





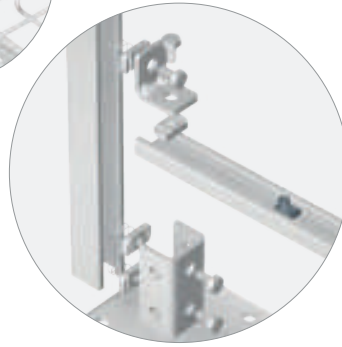
Ⓢ	e _{mm}	Ref	kg/u	Ⓜ
PG	2,5	67030053	2,561	3
GC	2,5	67030057	2,561	3
316L	2,5	67060057	2,541	3



ETIM: EC000386

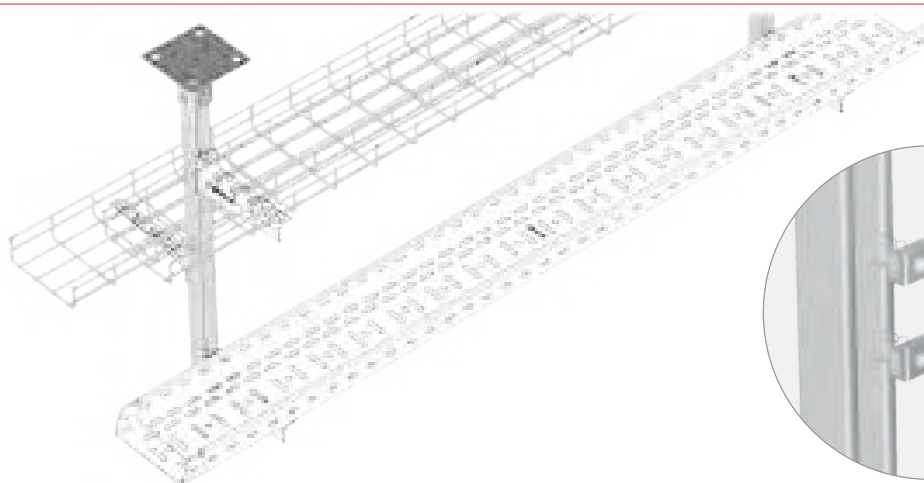






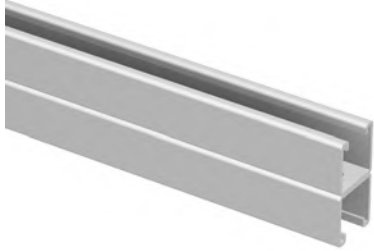
	M10x35	x2	Ø 175
		x2	Ø 154
		x1	Ø 152



	M10x20	x2	Ø 175
		x2	Ø 154

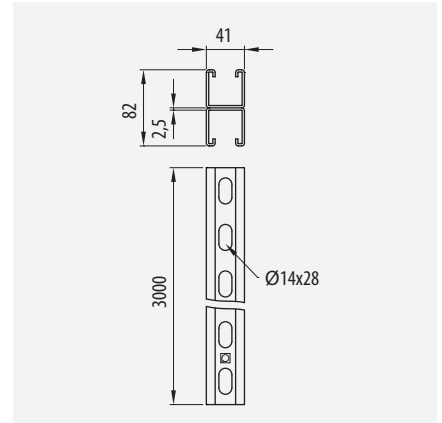
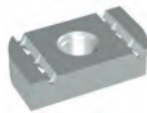


	M10x35	x2	Ø 175
		x2	Ø 154

**Raíl Reforzado 41x82***Heavy Duty Channel 41x82**Rail très renforcé 41x82**Perfil Reforçado 41x82*

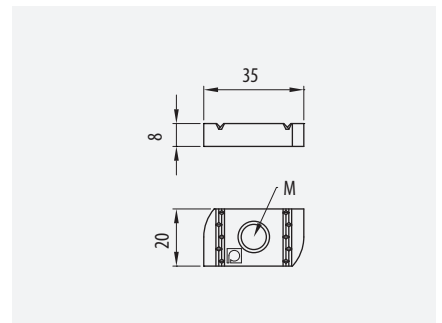
Ⓢ	E _{mm}	Ref	kg/u	Ⓜ
GC	2,5	67030157	5,292	3

ETIM: EC000386

**Tuerca Raíl***Plain Channel Nut**Ecrou Rail**Porca de Perfil*

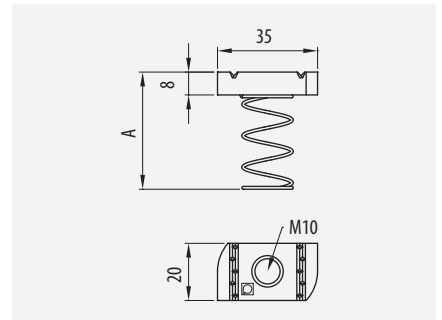
Ⓢ • 41x21 • 41x41				
Ⓢ	M	Ref	kg/u	Ⓜ
EZ	M6	67020055	0,031	100
	M8	67010056	0,031	100
GC	M6	67030054	0,031	100
	M8	67030056	0,031	100
316	M6	67060054	0,031	100
	M8	67060056	0,031	100
	M10	67060058	0,031	100

ETIM: EC000482

**Tuerca Muelle Raíl M10***Spring Channel Nut M10**Ecrou à Ressort Rail M10**Porca de Perfil Mola M10*

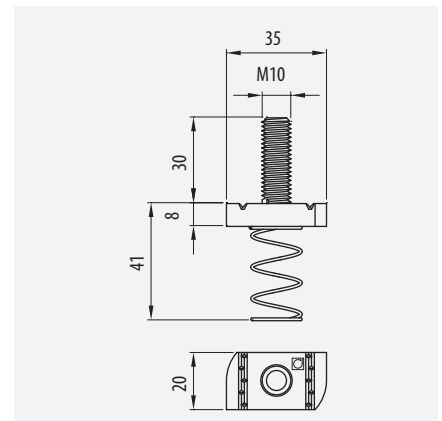
Ⓢ • 41x21 • 41x41				
Ⓢ	A	Ref	kg/u	Ⓜ
EZ	21	67020058	0,031	100
	41	67020158	0,031	100
GC	21	67030058	0,031	100
	41	67030158	0,031	100

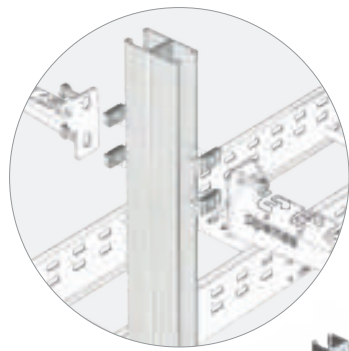
ETIM: EC000482

**Tornillo Muelle Raíl M10***Spring Channel Screw M10**Ecrou Vis à Ressort M10**Parafuso de Perfil M10*

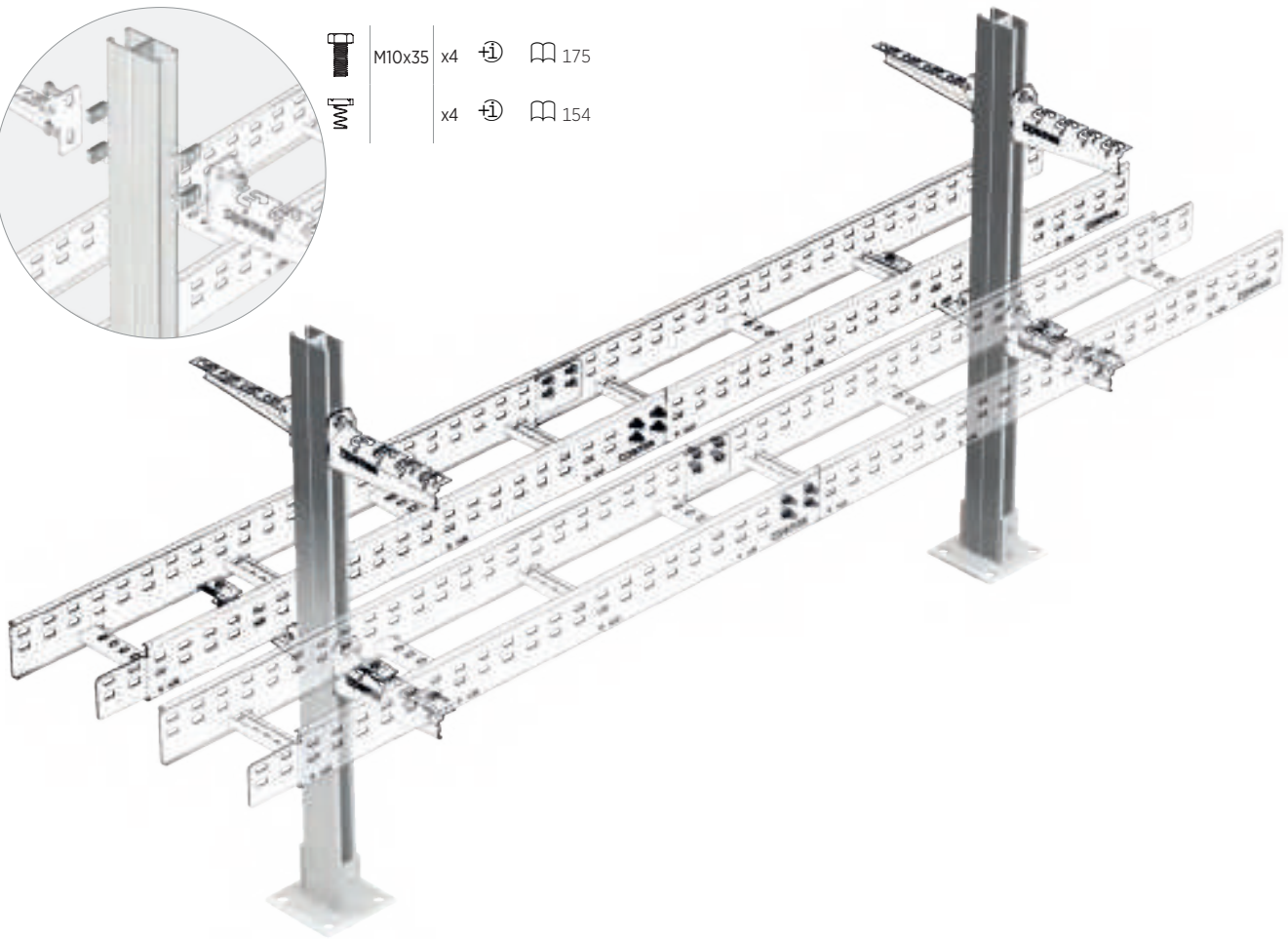
Ⓢ • 41x41			
Ⓢ	Ref	kg/u	Ⓜ
EZ	67020159	0,023	100

ETIM: EC000482

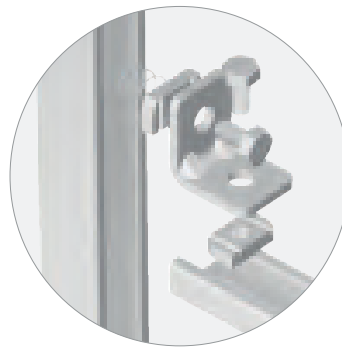
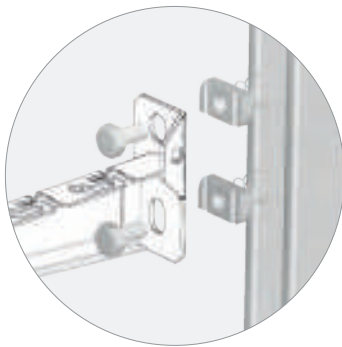




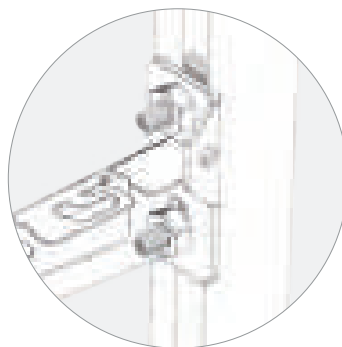
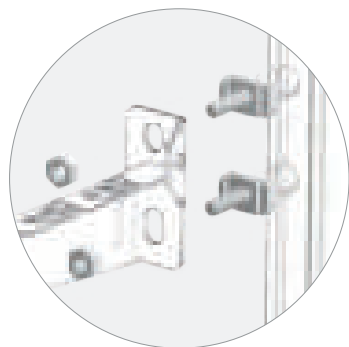
	M10x35	x4			175
		x4			154



	M10x35	x2			175
		x2			154



	M10x35	x2			175
	M10	x2			152
					157



	M10x35	x2			154
	M10	x2			175



Rail

ACC

pemsa

Clip Fijación Raíl

Channel Strut Clip

Fixation Rapide Click Rail

Clip de Fixação em Perfil

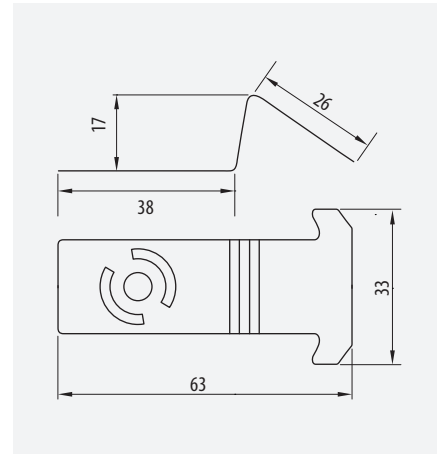


• 35-60-100 • 100-600			
Ref	kg/u		
GC 67030049	0,016	50	

ETIM: EC000483



170 M0A



Tapón Final Raíl

Channel End Plug

Embout de Finition

Tampa final de perfil

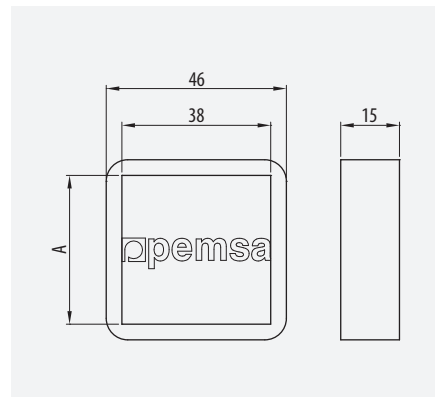


• 41x21 • 41x41			
A	Ref	kg/u	
41	68000074	0,021	100
21	68000075	0,021	100

ETIM: EC000475



170 M0B



Unión Recta N° 1

Splice Plate N° 1

Eclisse Plate N° 1

União N° 1

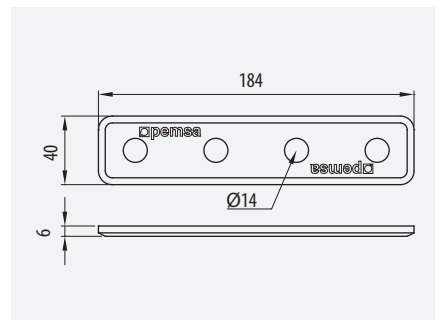


• 41x21 • 41x41			
Ref	kg/u		
GC 67030205	0,241	1	

ETIM: EC000482



170 M01



Unión Recta U N° 2

U Shape Splice Plate N° 2

Eclisse U N° 2

União N° 2

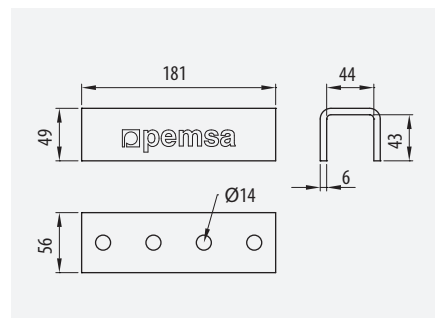


• 41x41 • 41x82			
Ref	kg/u		
GC 67030214	0,291	1	

ETIM: EC000482



170 M02



Unión Escuadra 90° N° 3
90° 2 Hole Angle Bracket N° 3
Equerre 90° trous N° 3
Esquadria 90° N° 3

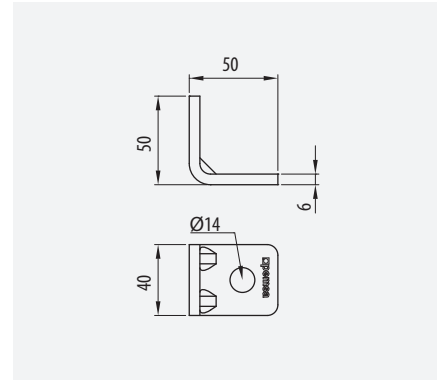


• 41x21 • 41x41			
Ⓢ	Ref	kg/u	Ⓜ
GC	67030201	0,151	1

ETIM: EC000482



162 M03



Unión Escuadra 90° N° 4
90° 4 Hole Angle Bracket N° 4
Equerre 90° trou 4
Esquadria 90° N° 4

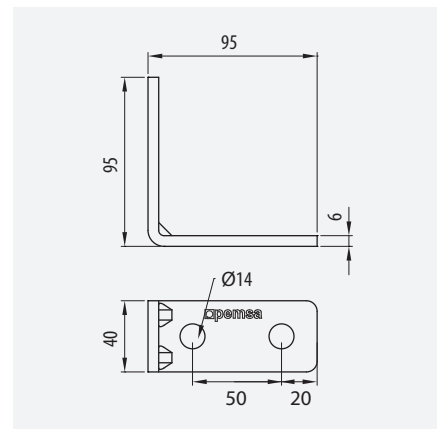


• 41x21 • 41x41 • 41x82			
Ⓢ	Ref	kg/u	Ⓜ
GC	67030202	0,321	1

ETIM: EC000482



162 M04



Unión Escuadra 45° N° 5
45° External Angle Bracket N° 5
Equerre 135°Angle Ext. N° 5
Esquadria 45° N° 5

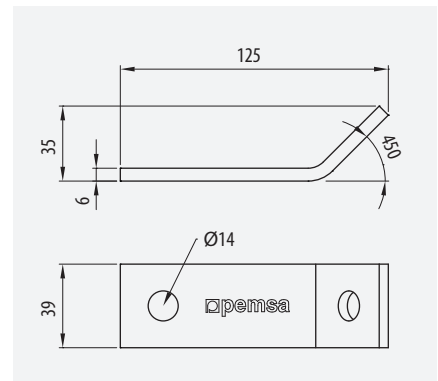


• 41x21 • 41x41			
Ⓢ	Ref	kg/u	Ⓜ
GC	67030210	0,291	1

ETIM: EC000482



162 M05



Unión Escuadra 45° N° 6
45° Internal Angle Bracket N° 6
Equerre 45° Angle Int N° 6
Esquadria 45° N° 6

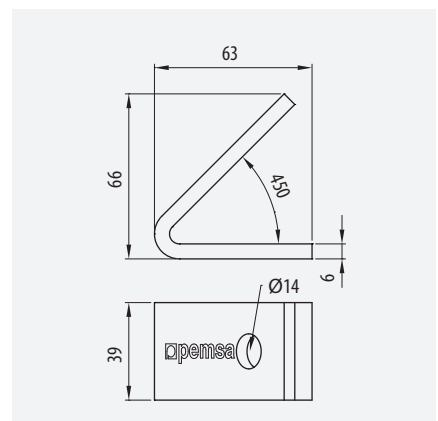


• 41x21 • 41x41			
Ⓢ	Ref	kg/u	Ⓜ
GC	67030209	0,151	1

ETIM: EC000482



163 M06



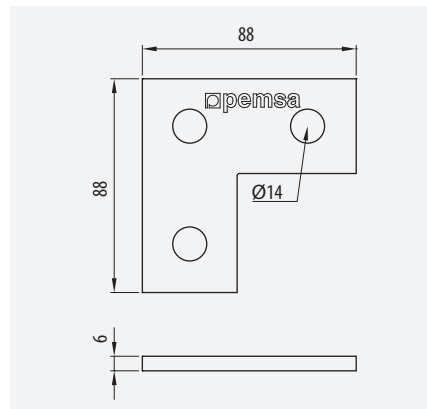
Unión Escuadra N° 7
L Bracket N° 7
Equerre Plate L N° 7
Esquadria 45° N° 7


• 41x21 • 41x41			
Ⓢ	Ref	kg/u	Ⓜ
GC	67030211	0,291	1

ETIM: EC000482



ⓘ 163 M07

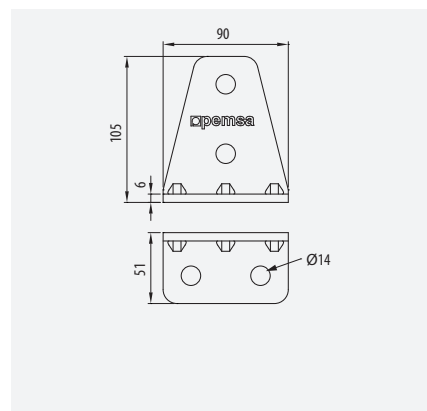

Unión T N° 8
90° Tee Joint N° 8
TE Equerre 4 trous N° 8
União e Esquadria de Fixação N° 8


• 41x21 • 41x41 • 41x82			
Ⓢ	Ref	kg/u	Ⓜ
GC	67030204	0,451	1

ETIM: EC000482



ⓘ 163 M08

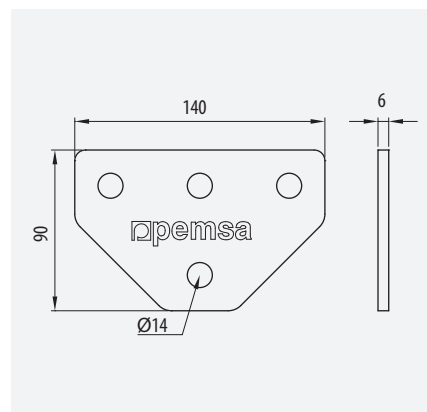

Unión T N° 9
Flat Tee Joint N° 9
TE Plat 3 trous N° 9
União e Esquadria de Fixação N° 9


• 41x21 • 41x41			
Ⓢ	Ref	kg/u	Ⓜ
GC	67030203	0,311	1

ETIM: EC000482



ⓘ 163 M09

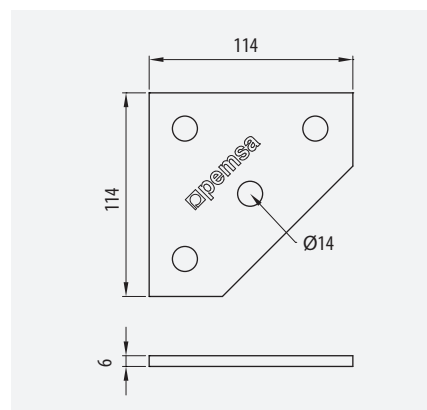

Unión Escuadra Triple N° 10
3 Way Bracket N° 10
Union Plate 3 directions 45° N° 10
União de Esquadria Tripla N° 10


• 41x21 • 41x41			
Ⓢ	Ref	kg/u	Ⓜ
GC	67030212	0,291	1

ETIM: EC000482



ⓘ 163 M10



Unión Escuadra Reforzada N° 11

Reinforced Angle Bracket N° 11

Equerre 90°renforcée N° 11

União de Esquadria Reforçada N° 11

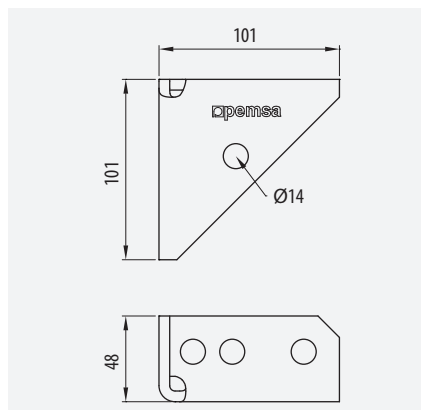


	• 41x21 • 41x41 • 41x82		
Ⓢ	Ref	kg/u	
GC	67030213	0,291	1

ETIM: EC000482



163 M11



Unión U 41x41 N° 12

Clamp 41x41 N° 12

Union Oméga 41x41 N° 12

União U 41x41 N° 12

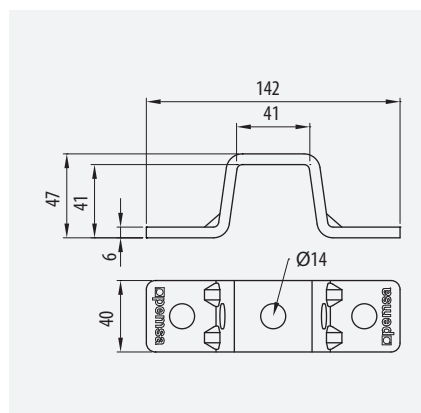


	• 41x21 • 41x41 • 41x82		
Ⓢ	Ref	kg/u	
GC	67030207	0,336	1

ETIM: EC000482



163 M12



Unión U 41x82 N° 13

Clamp 41x82 N° 13

Union Oméga 41x82 N° 13

União U 41x82 N° 13

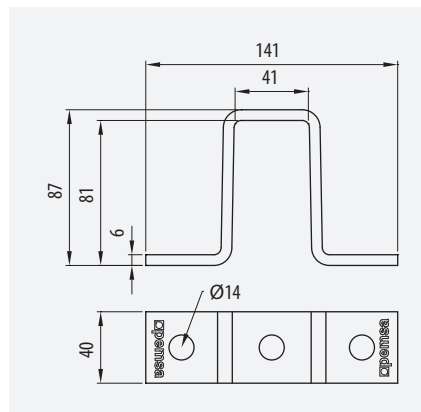


	41x82		
Ⓢ	Ref	kg/u	
GC	67030208	0,151	1

ETIM: EC000482



163 M13



Unión U 41x21 N° 14

Clamp 41x21 N° 14

Union Oméga 41x21 N° 14

União U 41x21 N°14

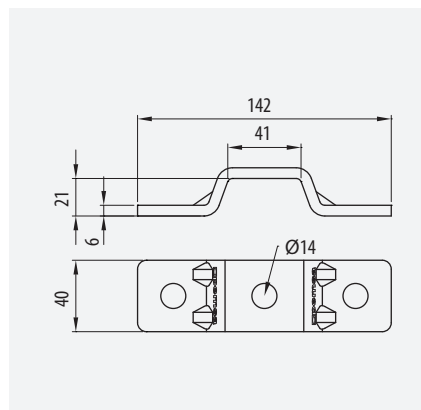


	41x21		
Ⓢ	Ref	kg/u	
GC	67030206	0,284	1

ETIM: EC000482



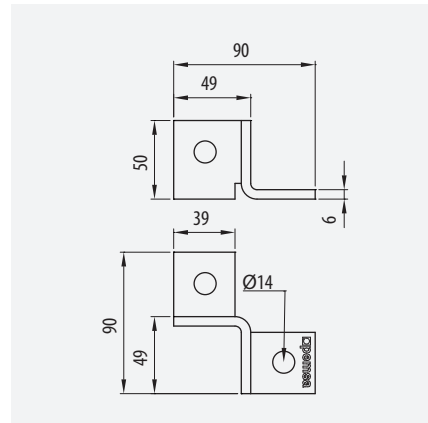
164 M14



Unión Escuadra Doble N° 15
Double 90° Bracket N° 15
Equerre 90° Double N° 15
União de Esquadria Dupla N° 15

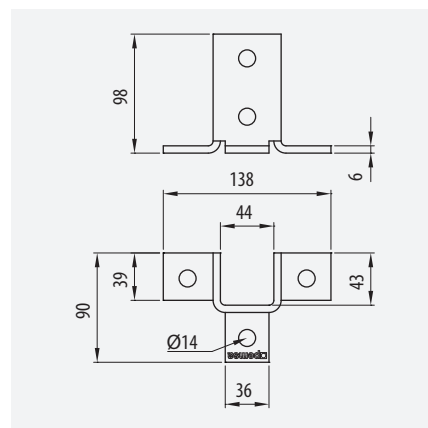

• 41x21 • 41x41			
Ⓢ	Ref	kg/u	Ⓜ
GC	67030215	0,291	1

ETIM: EC000482


 ⓘ 164 **M15**

Unión Escuadra Lateral 90° N° 16
90° Tee Bracket N° 16
Equerre 90° Triple N° 16
União de Esquadria Lateral 90° N° 16

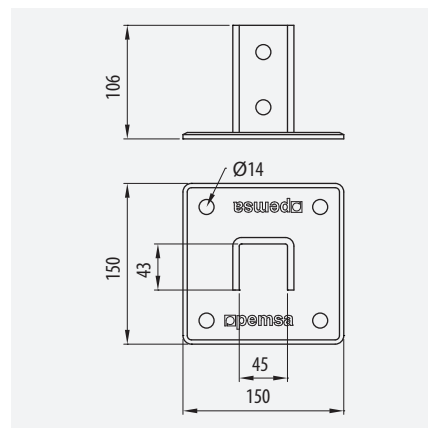

• 41x21 • 41x41			
Ⓢ	Ref	kg/u	Ⓜ
GC	67030216	0,291	1

ETIM: EC000482


 ⓘ 164 **M16**

Placa Soporte Vertical
Channel Floor Boss 41x41
Pied Support Vertical 41x41
Suporte Vertical 41x41

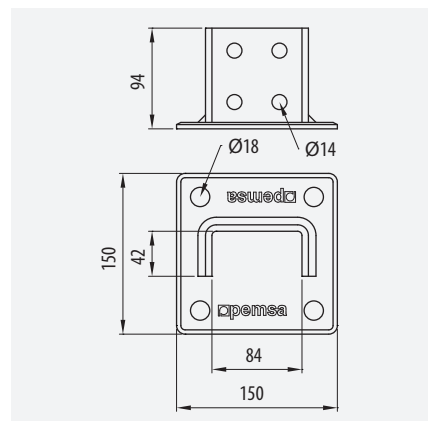

• 41x21 • 41x41			
Ⓢ	Ref	kg/u	Ⓜ
GC	67030064	1,451	1

ETIM: EC000482


 ⓘ 164 **M17**

Placa Soporte Vertical
Channel Floor Boss 41x82
Pied Support Vertical 41x82
Suporte Vertical 41x82


• 41x21 • 41x82			
Ⓢ	Ref	kg/u	Ⓜ
GC	67030164	2,901	1

ETIM: EC000482


 ⓘ 164 **M18**




Articulación

Adjustable Angle Bracket

Equerre à Angle variable

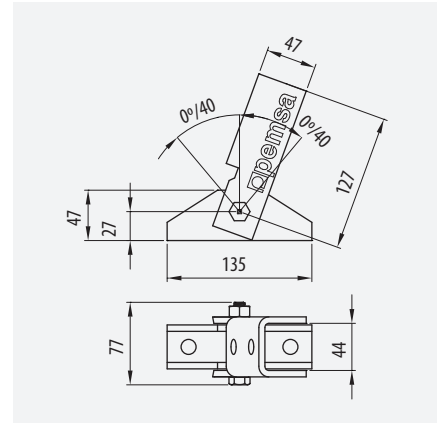
Articulação

• 41x21 • 41x41			
Ⓢ	Ref	kg/u	Ⓢ
GC	67030102	0,351	1

ETIM: EC000482



164 M19



Grapa Abarcón

Channel Beam Clamp

Agrafe poutre

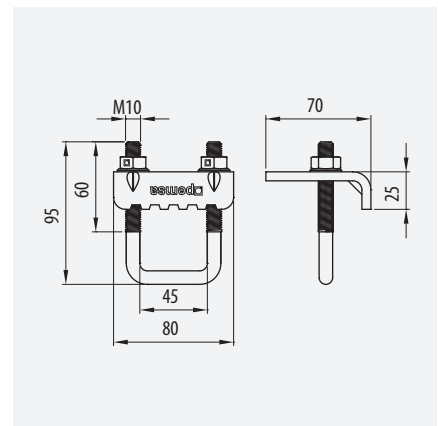
Abraçadeira

• 41x21 • 41x41			
Ⓢ	Ref	kg/u	Ⓢ
GC	67030101	0,351	1

ETIM: EC000482



164 M20

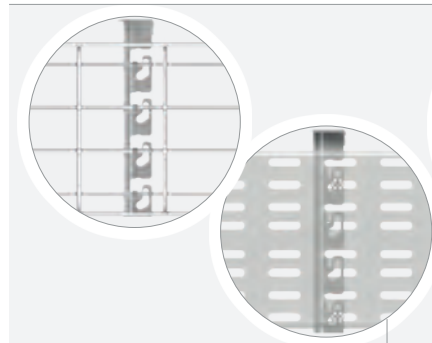
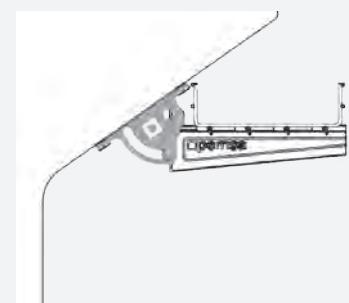


SOLUTIONS

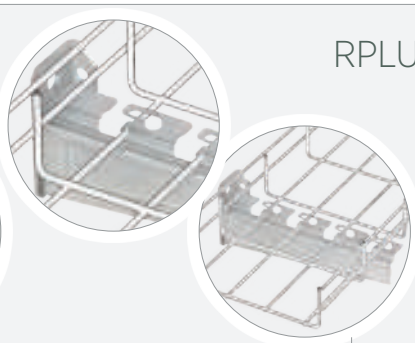


Túneles
Tunnels
Tunnels
Tuneis

Soportes variables
Adjustable brackets
Supports variables
Suportes variáveis



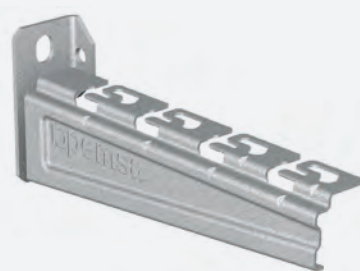
Universal
Compatible para todas las bandejas
Compatible with all of the cable trays
Compatible avec toutes les dalles
Compatível com todas as Calhas



Sistema Click. Sin fijaciones
Click System. No additional fixings
Système click. Sans fixation
Sistema Click. Sem fixações

RPLUS Soportes Reforzados
Heavy Duty Cantilever
Support Renforcé
Suportes Reforçados

IDEA



128

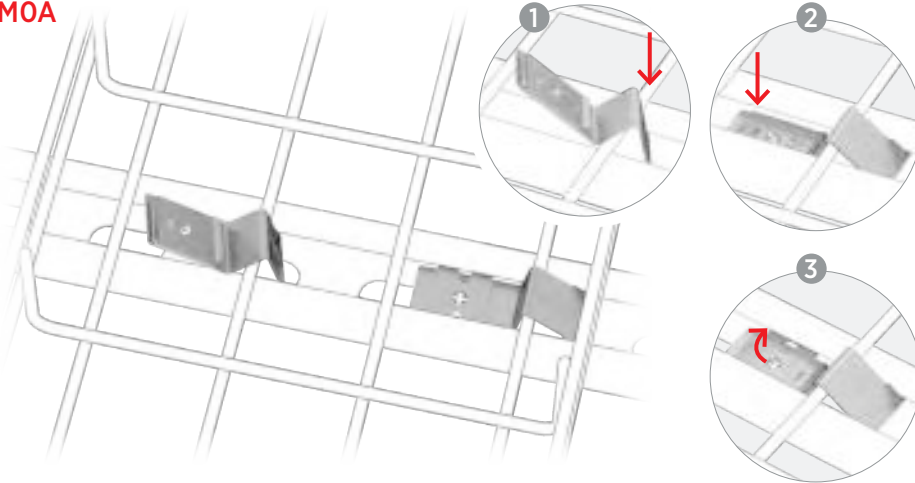


Rail

ACC

pemsa

MOA



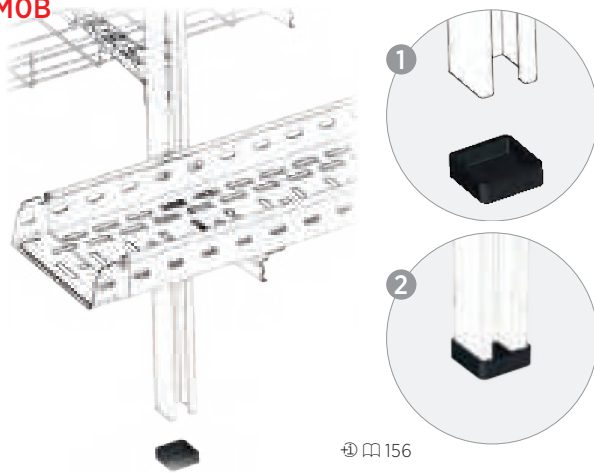
		j Z 156
100 - 300	1	
400 - 600	2	

Montaje Rail 41x41 y 41x21
 Assembly on strut 41x41 and 41x21
 Montage Rail 41x41 e 41x21

Compatible con cualquier modelo
 Compatible with any brand
 Compatible tous modèles

Ø 152

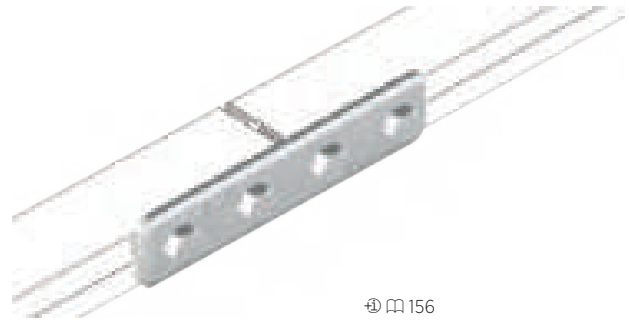
MOB



Ø 156

M01

	M10x35	x4	Ø 175
		x4	Ø 154



Ø 156

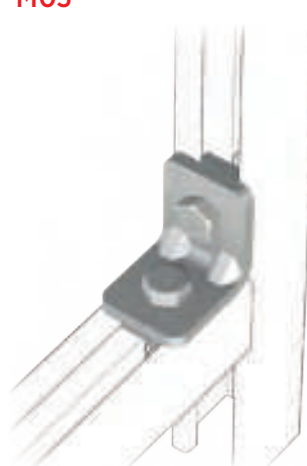
M02



	M10x35	x2	Ø 175
		x2	Ø 154

Ø 156

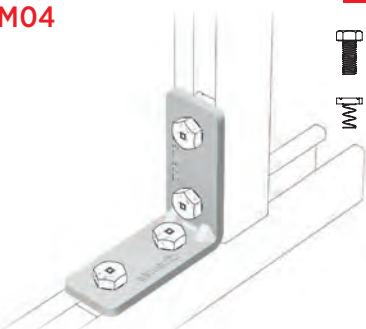
M03



	M10x35	x2	Ø 175
		x2	Ø 154

Ø 157

M04



	M10x35	x4	Ø 175
		x4	Ø 154

Ø 157

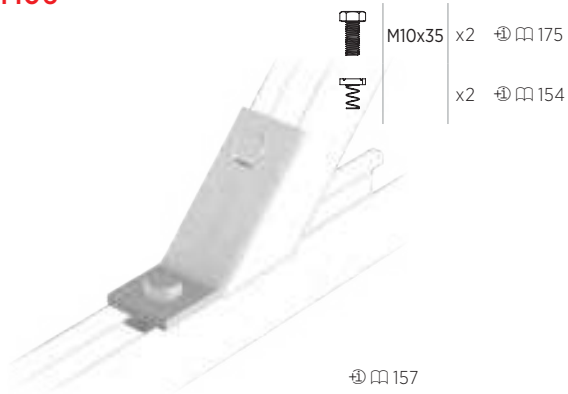
M05



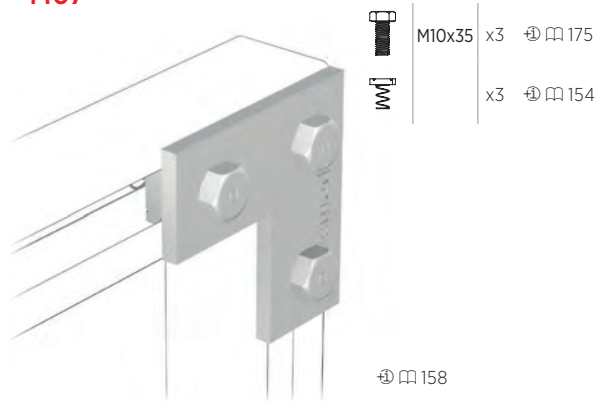
	M10x35	x2	Ø 175
		x2	Ø 154

Ø 157

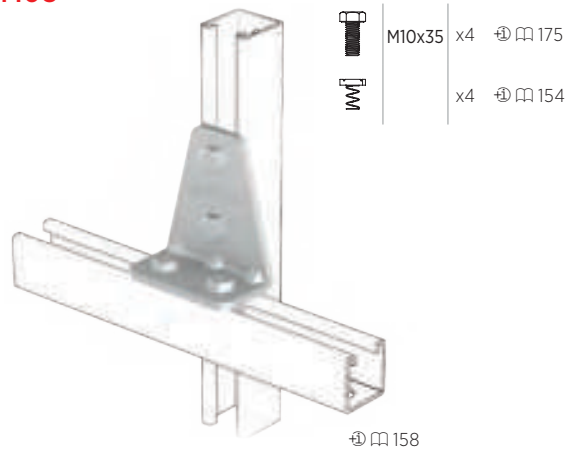
M06



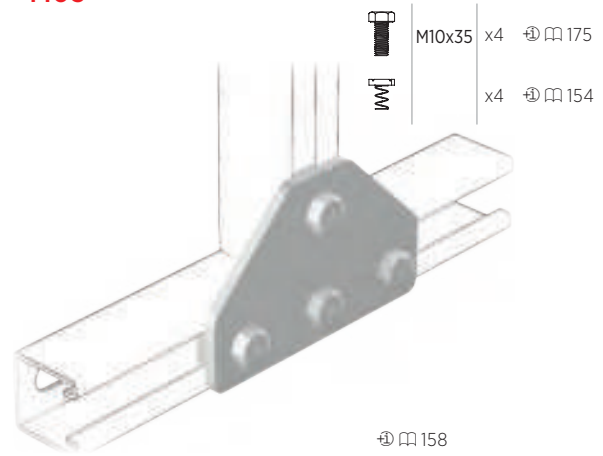
M07



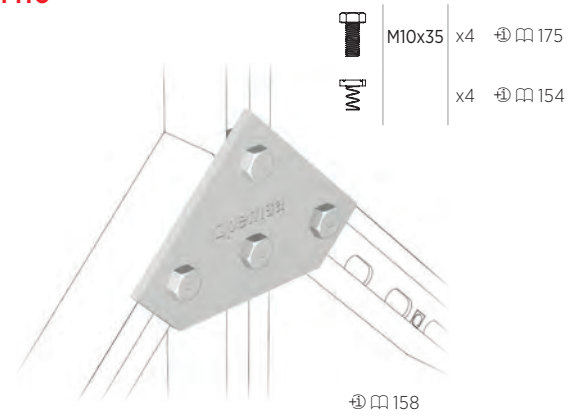
M08



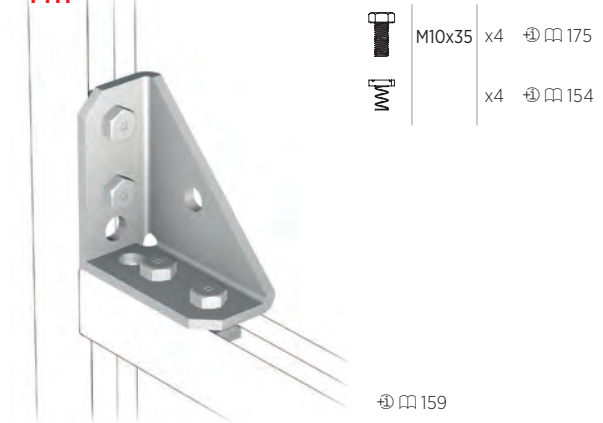
M09



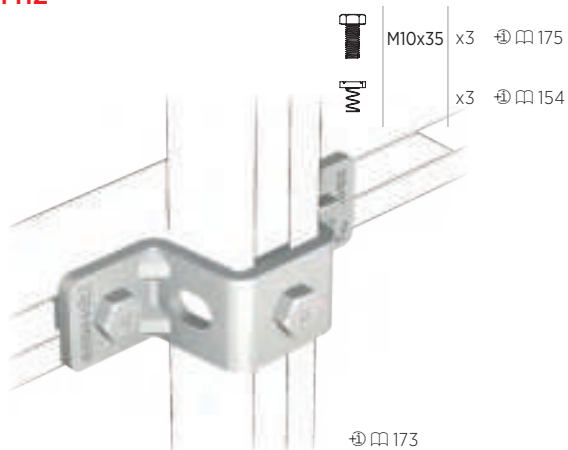
M10



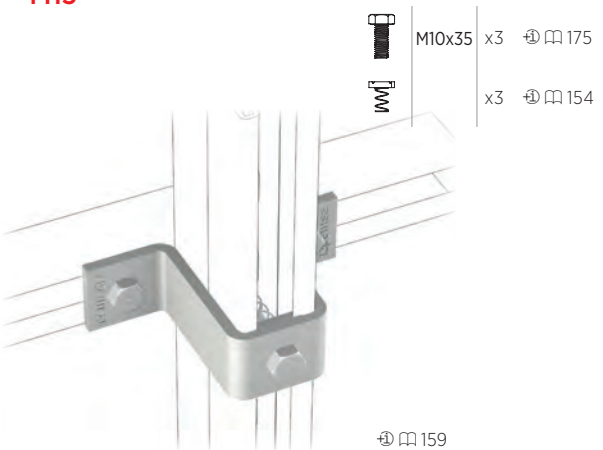
M11



M12

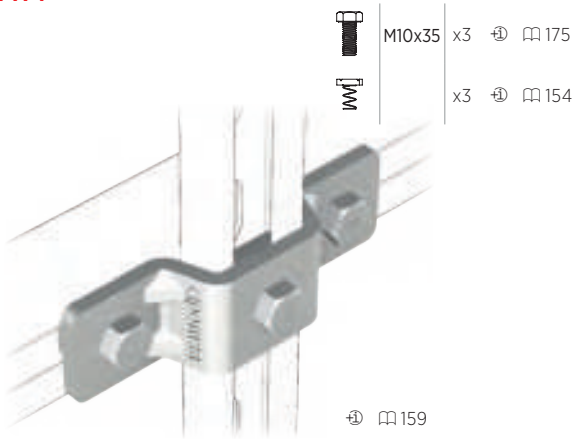


M13

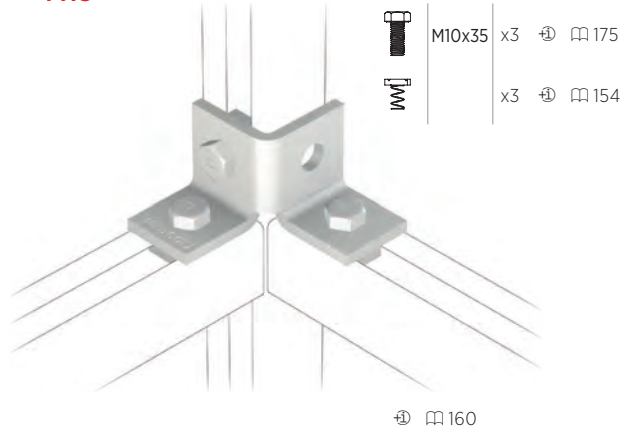




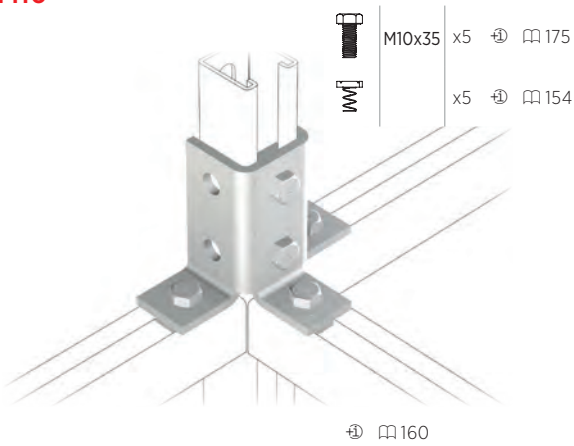
M14



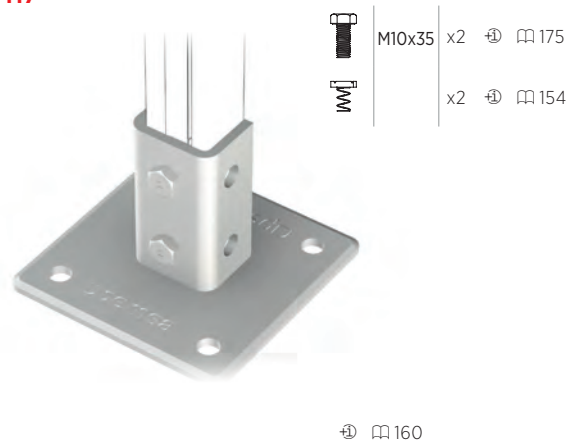
M15



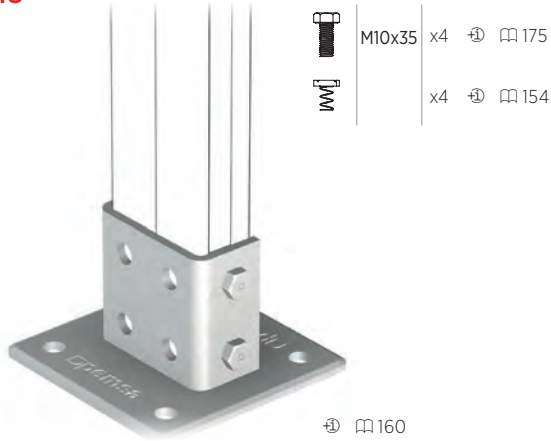
M16



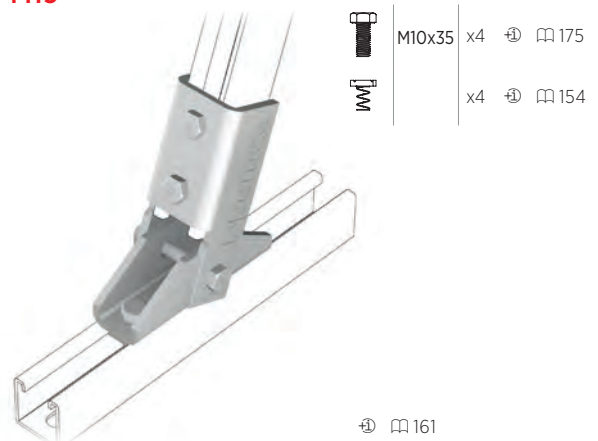
M17



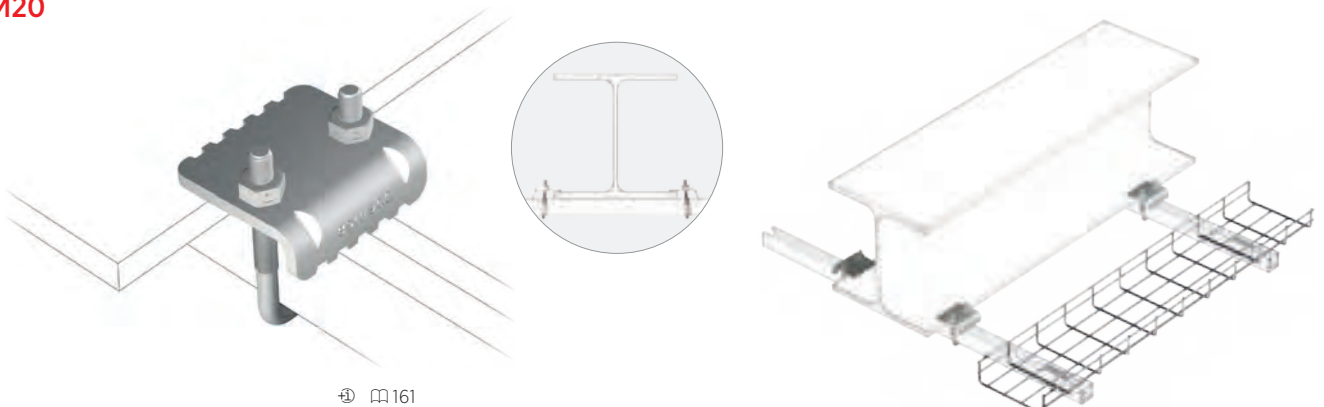
M18



M19



M20





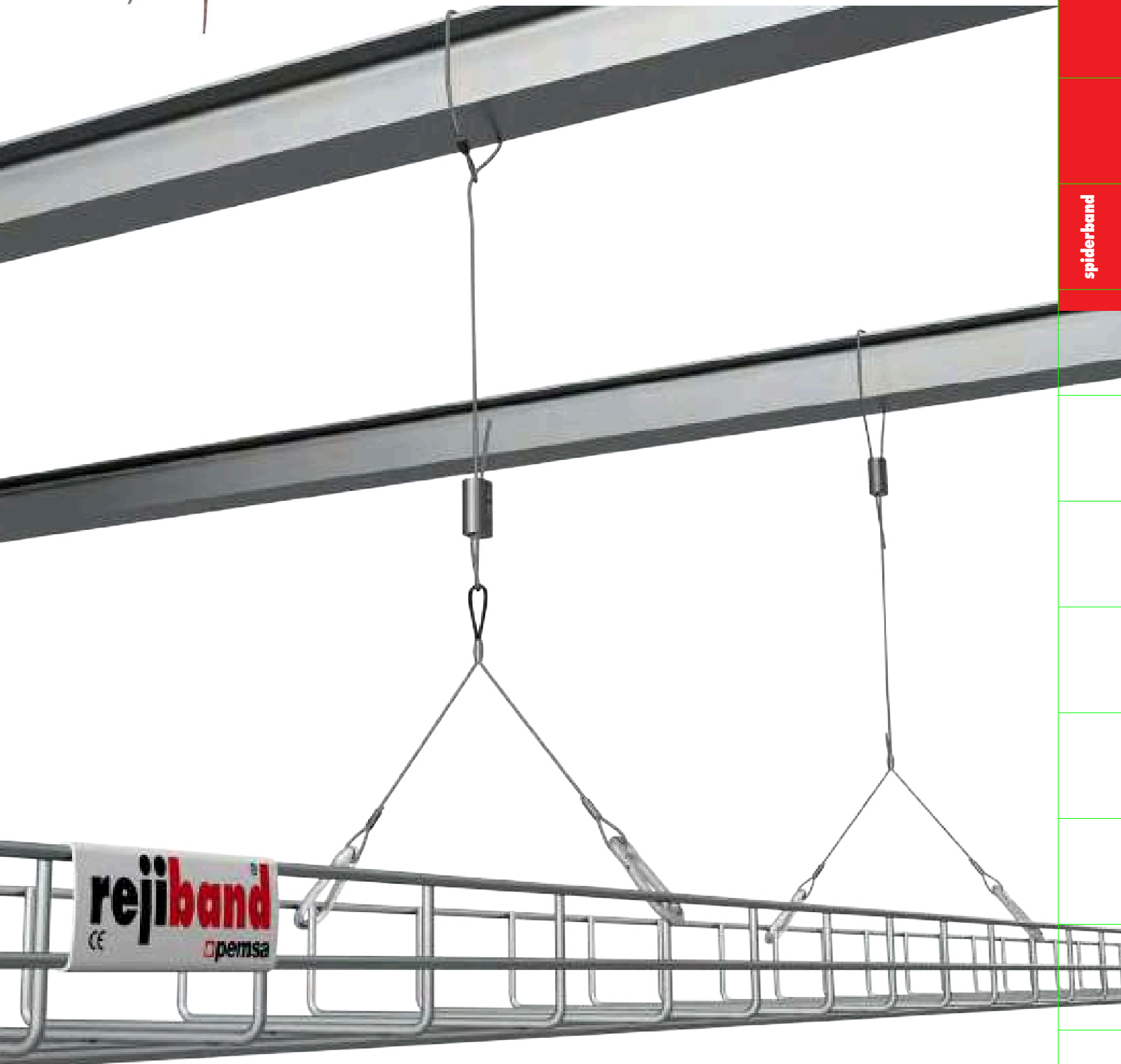
spiderband®

Sistema de Suspensión por Cable

Wire Rope Suspension System

Système de Suspension par Câble

Sistema de Suspensão por Cabo





Block

Block

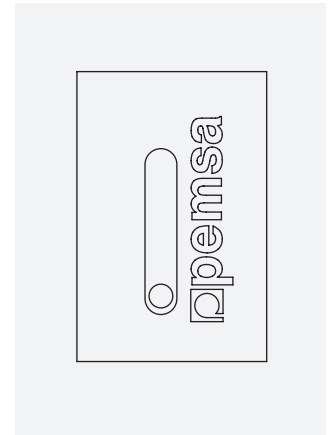
Verrou

Block



Ⓢ	CTA (kg)	Ref	kg/u	Ⓢ
AL	10	62301100	0,009	10
	50	62301400	0,022	10
	120	62301800	0,051	10

ETIM: EC000482



Cable

Cable

Câble

Cabo



Ⓢ	L(mm)	CTA (kg)	Ref	kg/u	Ⓢ
EZ	200	10	62302102	1,400	1
	100	50	62302401	1,800	1
	100	120	62302801	3,800	1

ETIM: EC001003



Lazo + Block

Loop + Block

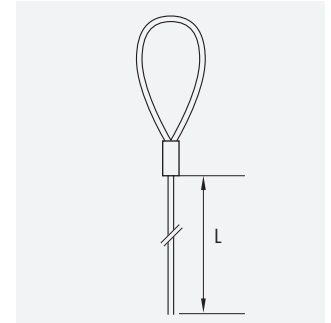
Boucle + Verrou

Laço + Block



Ⓢ	L(mm)	CTA (kg)	Ref	kg/u	Ⓢ
EZ	1	10	62303101	0,018	10
	1	45	62303301	0,043	10
	1	90	62303601	0,093	10
	3	10	62303103	0,032	10
	3	45	62303303	0,079	10
	3	90	62303603	0,17	10
	5	10	62303105	0,046	10
	5	45	62303305	0,115	10
	5	90	62303605	0,245	10

ETIM: EC001003



Fijación + Block

Fixing + Block

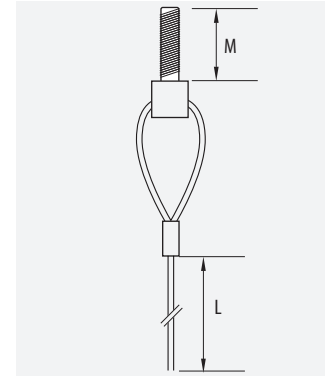
Fixation + Verrou

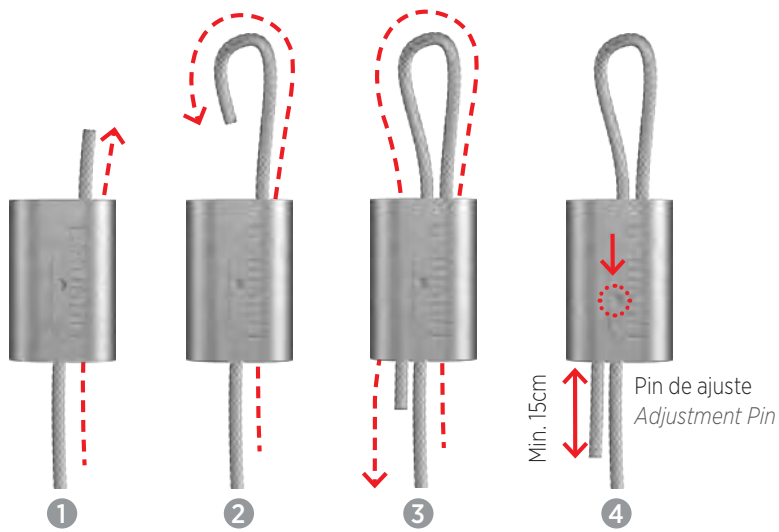
Fixação + Block



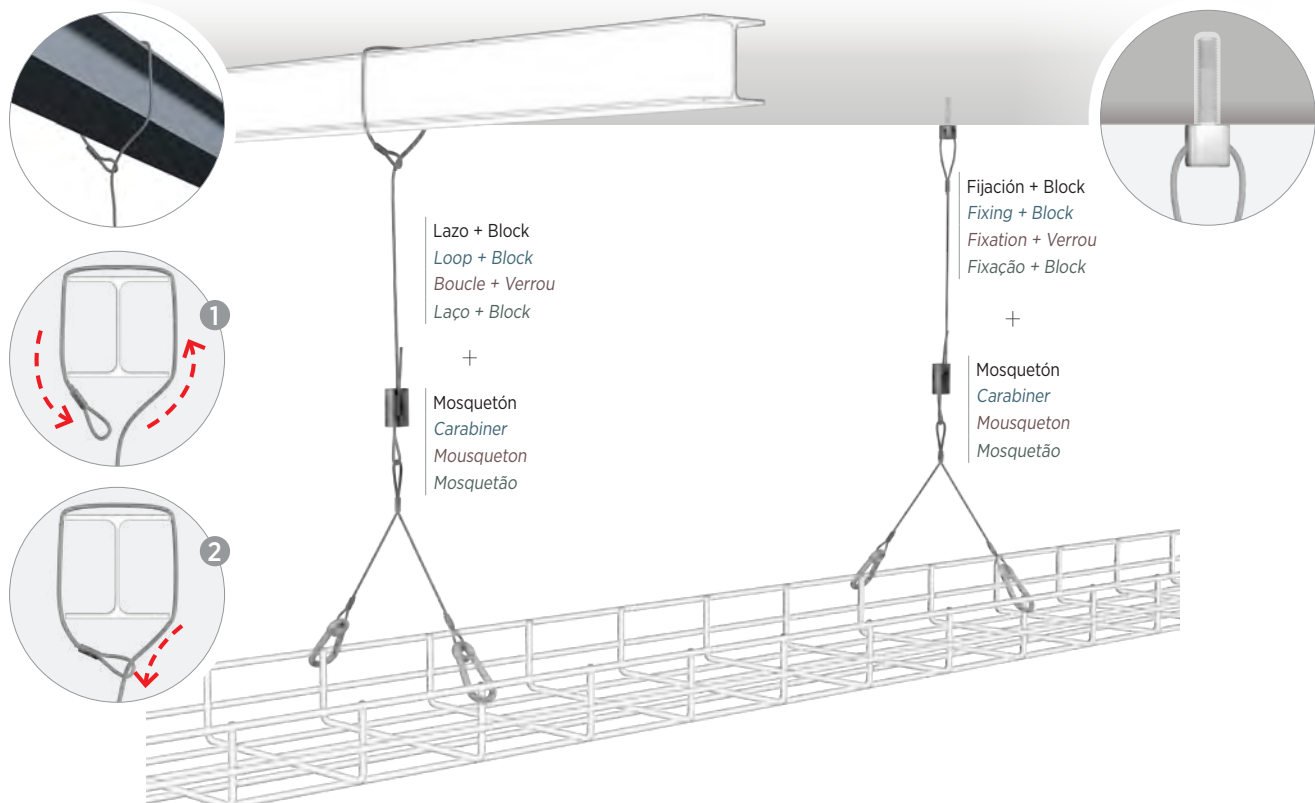
Ⓢ	L(mm)	M	CTA (kg)	Ref	kg/u	Ⓢ
EZ	1	M6x20	10	62304101	0,040	10
	1	M8x20	45	62304301	0,067	10
	1	M8x20	90	62304601	0,116	10
	3	M6x20	10	62304103	0,058	10
	3	M8x20	45	62304303	0,103	10
	3	M8x20	90	62304603	0,193	10
	5	M6x20	10	62304105	0,068	10
	5	M8x20	45	62304305	0,139	10
	5	M8x20	90	62304605	0,269	5

ETIM: EC001003





Block	CTA / SWL 5:1 SF	
62301100	0-10 kg	Los cables son todos conformes con: UNE-EN 12385 / UNE-EN 12385. <i>The above cables are all in accordance with: UNE-EN 12385 / UNE-EN 12385</i>
62301400	12-50 kg	
62301800	12-120 kg	





Mosquetón **rejiband®**

Carabiner **rejiband®**

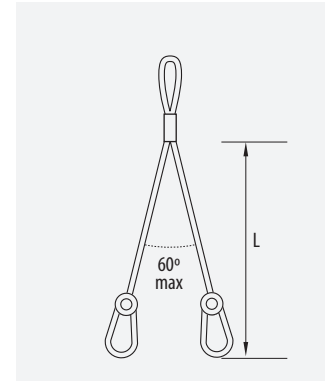
Mousqueton **rejiband®**

Mosquetão **rejiband®**



ETIM: EC001003

Ⓢ	L _(mm)	CTA ↓(kg)↓	Ref	kg/u	📦
EZ	300	50	62305430	0,048	10
	460	50	62305440	0,054	10



Kit Mosquetón **rejiband®**

Carabiner Kit **rejiband®**

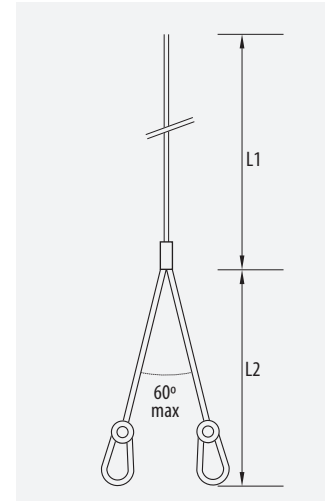
Kit Mousqueton **rejiband®**

Kit Mosquetão **rejiband®**



ETIM: EC001003

Ⓢ	L _{1(m)}	L _{2(mm)}	CTA ↓(kg)↓	Ref	kg/u	📦
EZ	1	300	35	62307231	0,058	10
	1	300	90	62307631	0,119	10
	3	300	35	62307233	0,094	10
	3	300	90	62307633	0,195	10
	1	460	35	62307241	0,058	10
	1	460	90	62307641	0,119	10
	3	460	35	62307243	0,094	10
	3	460	90	62307643	0,195	10



Suspensión Bandeja Chapa

Cable Tray Suspension

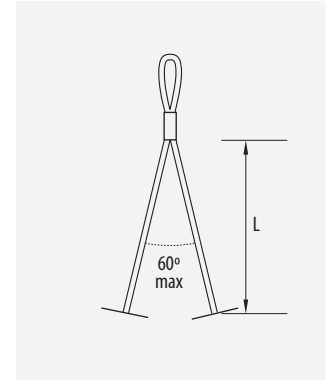
Suspension Dalle

Suspensão Calha de Chapa



ETIM: EC001003

Ⓢ	L _(mm)	CTA ↓(kg)↓	Ref	kg/u	📦
EZ	300	35	62306230	0,022	10
	460	35	62306240	0,028	10
	500	35	62306250	0,030	10



Kit Suspensión Bandeja Chapa

Cable Tray Suspension Kit

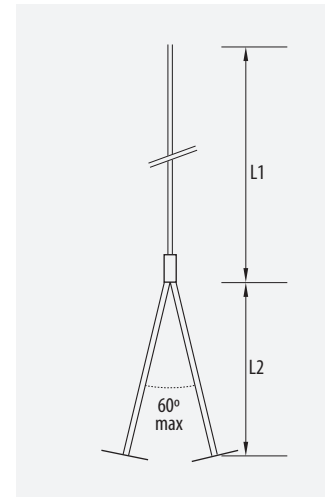
Kit Suspension Dalle

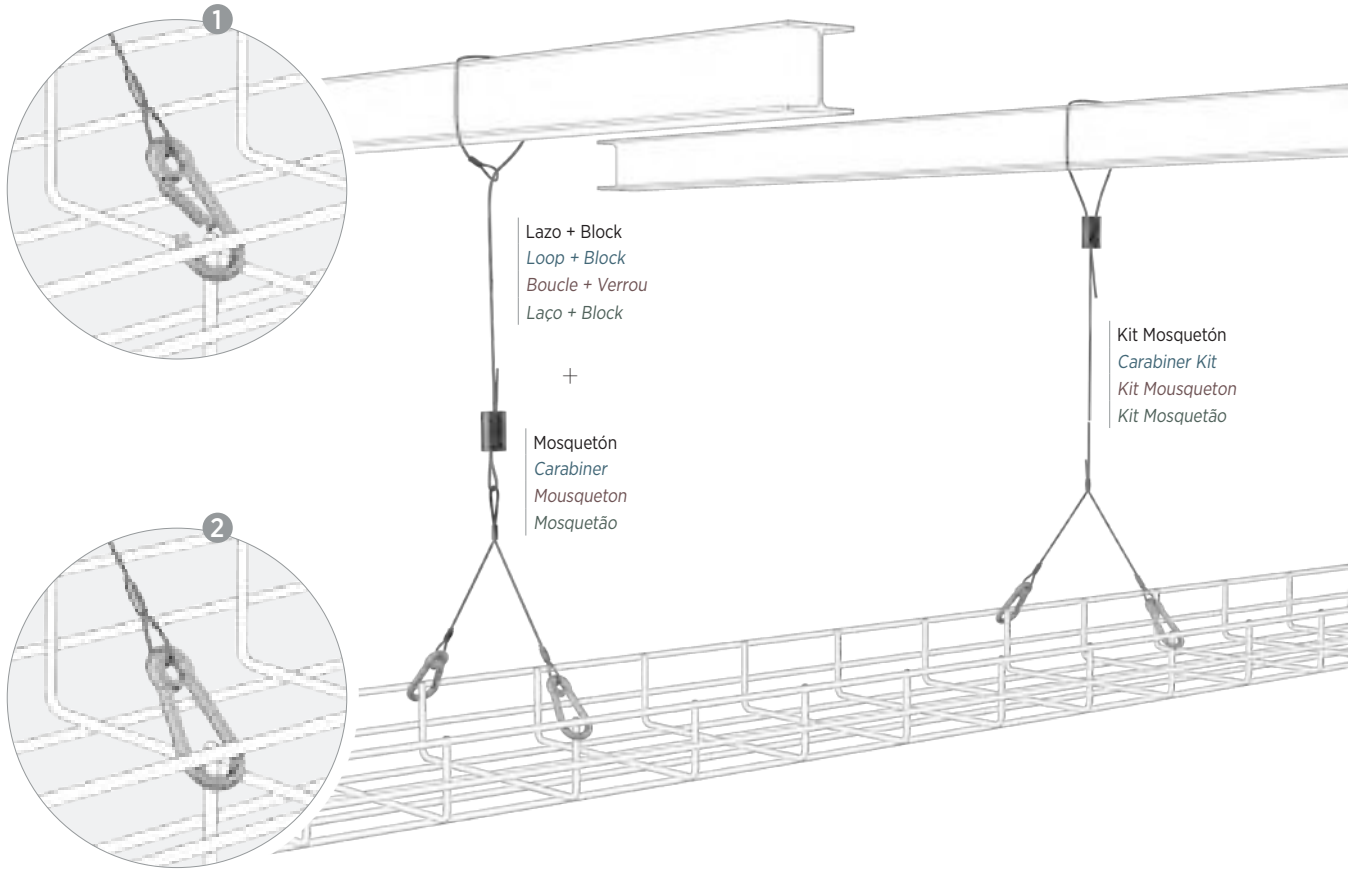
Kit Suspensão Calha de Chapa



ETIM: EC001003

Ⓢ	L _{1(m)}	L _{2(mm)}	CTA ↓(kg)↓	Ref	kg/u	📦
EZ	1	300	35	62308231	0,046	10
	1	300	90	62308631	0,097	10
	3	300	35	62308233	0,082	10
	3	300	90	62308633	0,173	10
	1	460	35	62308241	0,046	10
	1	460	90	62308641	0,097	10
	3	460	35	62308243	0,082	10
	3	460	90	62308643	0,173	10



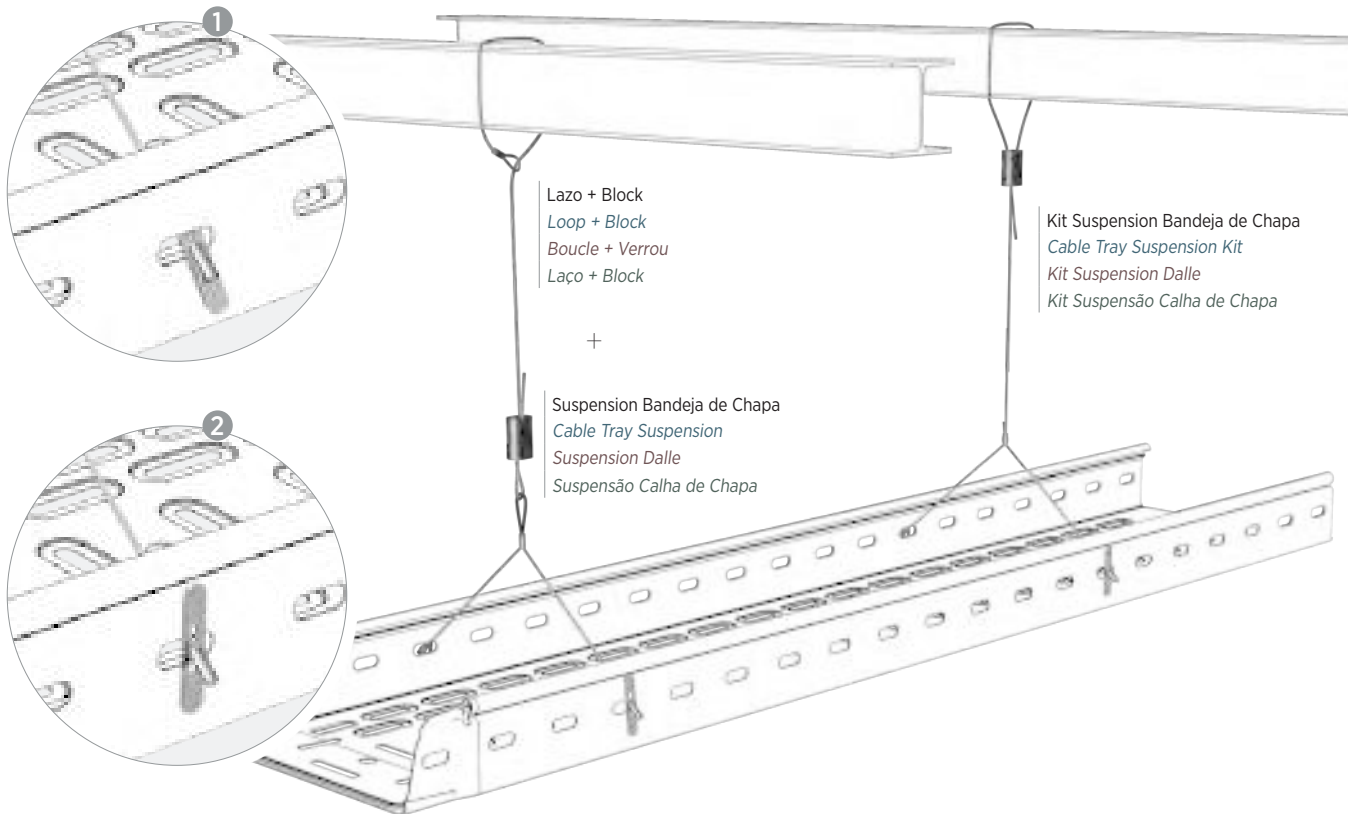


Lazo + Block
 Loop + Block
 Boucle + Verrou
 Laço + Block

+

Mosquetón
 Carabiner
 Mousqueton
 Mosquetão

Kit Mosquetón
 Carabiner Kit
 Kit Mousqueton
 Kit Mosquetão



Lazo + Block
 Loop + Block
 Boucle + Verrou
 Laço + Block

+

Suspension Bandeja de Chapa
 Cable Tray Suspension
 Suspension Dalle
 Suspensão Calha de Chapa

Kit Suspension Bandeja de Chapa
 Cable Tray Suspension Kit
 Kit Suspension Dalle
 Kit Suspensão Calha de Chapa

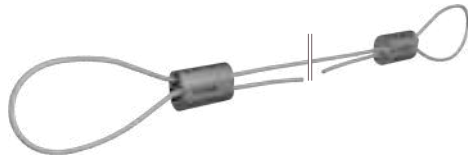


Kit Block Horizontal

Horizontal Block Kit

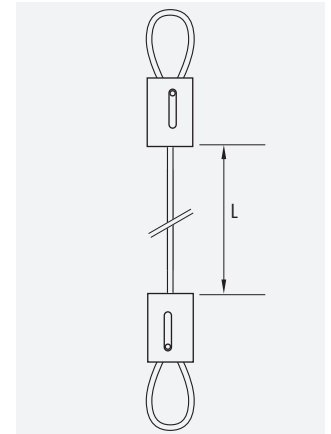
Kit Verrou Horizontal

Kit Block Horizontal



ETIM: EC001003

Ⓢ	L (mm)	CTA (kg)	Ref	kg/u	Ⓢ
EZ	5	75	62309501	0,624	5
	10	75	62309502	0,964	2
	15	75	62309503	1,304	2



Block Vertical

Vertical Block

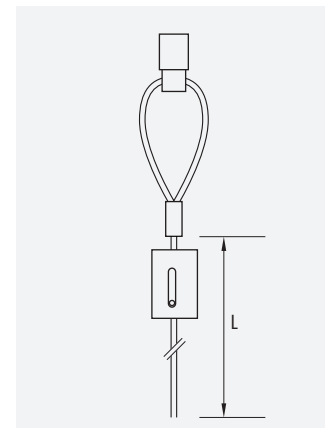
Verrou Vertical

Block Vertical



ETIM: EC001003

Ⓢ	L (mm)	CTA (kg)	Ref	kg/u	Ⓢ
EZ	1	35	62310201	0,074	10



Block50 - Block100 - Block120

El elemento autoblocante para el sistema de soportación por cable Spiderband / Self locking Cable Joiner Block

Instrucciones de Montaje y Recomendaciones / Assembly Instructions and Warnings



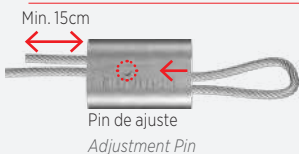
- 1 Inserte el cable en el Block en el sentido de la flecha marcada (el Pin se desplazará)
Pull adjustment Pin back and pass wire through Block



- 2 Haga un lazo e inserte de nuevo el cable en el Block en el sentido opuesto (el Pin del otro lado se desplazará)
Loop wire through anchor



- 3 Tire del extremo y deje una longitud mínima de 15 cm de cable para posibles ajustes
Pull adjustment Pin back and pass wire back through Block



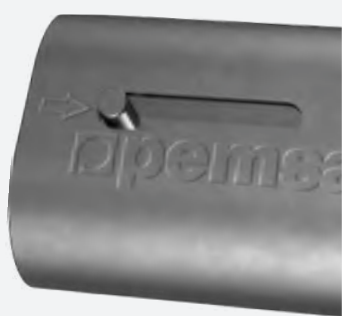
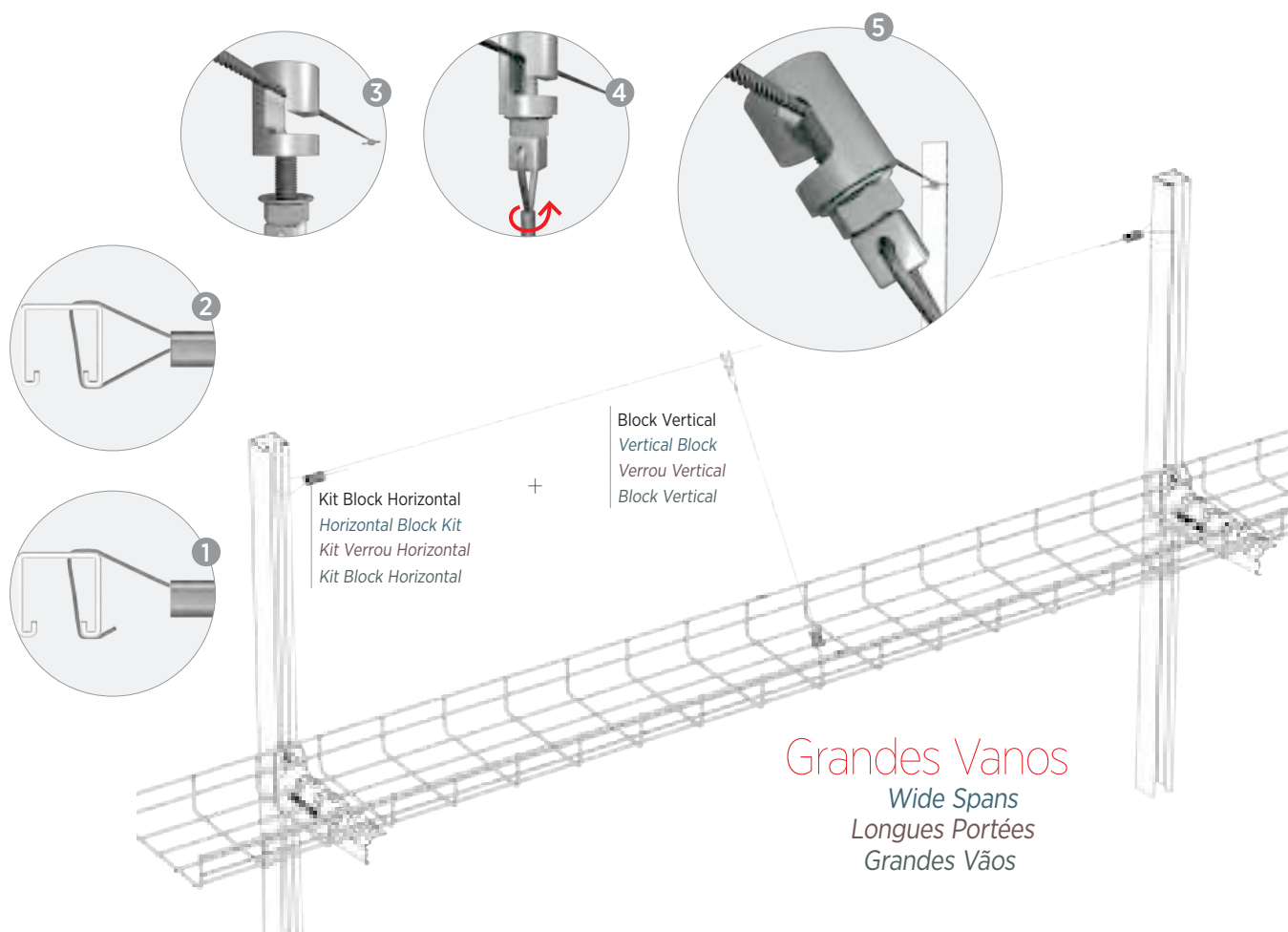
- 4 Compruebe siempre el ajuste del Block con el cable antes de aplicar la carga
(Hágalo tirando del cable en la dirección opuesta a la flecha y presionando el Pin en la misma dirección si es necesario)
Always confirm engagement of Block on wire before applying load
(This is best accomplished by pushing the adjustment Pin in the opposite direction of the arrows on the Block and then pulling the cable also in the opposite direction of the arrows on the Block)



Para ajustar la longitud del cable desenganche primero la carga y tire después ligeramente del cable en el sentido de la flecha para desbloquearlo (puede actuar sobre el Pin si es necesario). Repita finalmente el paso 4 antes de aplicar la carga
To adjust, take the load off and pull the tail slightly to disengage teeth, then release using adjustment Pin

El producto se servirá con las características técnicas descritas por PEMSA y con las indicaciones, recomendaciones e instrucciones que se suministran con el producto para su utilización. PEMSA no acepta ni asume ninguna responsabilidad por el inadecuado o mal uso en la utilización y/o montaje de este producto. De igual modo PEMSA no tendrá ni asumirá ninguna responsabilidad, expresa o implícita, ni será en ningún caso responsable por daños directos o indirectos, específicos o consecuentes derivados de una utilización inadecuada, indebida o no prevista en las indicaciones e instrucciones suministradas, así como tampoco en los casos de una pérdida de utilidad del producto.

The products are provided on an "as is" basis; there shall be no express or implied warranty, including without limitation, warranty of merchantability or fitness for a particular purpose. Supplier shall not under any circumstances, be liable for indirect, special or consequential damages or lost profits.



Recomendaciones / Recommendations

- No usar para cargas fuera del rango definido para el producto
- No exceder la Carga de trabajo Admisible del producto
- No usar sobre un cable de acero con recubrimiento
- No aplicar pintura o cualquier otro recubrimiento
- No aplicar lubricantes
- No usar para soportar cargas dinámicas o en movimiento
- Mantener el producto limpio y libre de suciedad

- Eliminar cualquier extremo dañado del cable antes de introducir el cable en el Block
- No usar en atmósferas con presencia de Cloro
- Uso recomendado en ambientes secos y de interior
- Do not use for loads outside the stated range of the product
- Do not exceed the safe working load of the product

- Do not use on coated wire rope
- Do not apply paint or other coating
- Do not apply lubricant
- Do not use for lifting or dynamic loads
- Keep the product clean and free from dirt
- Remove damaged cable end prior to inserting into Block
- Do not use in chlorinated atmospheres
- Recommended for use in dry, indoor applications

No superar las cargas máximas de trabajo establecidas / Do not exceed the safe working load stated



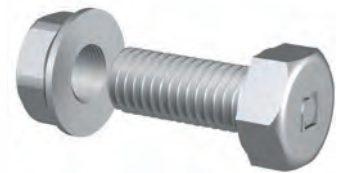
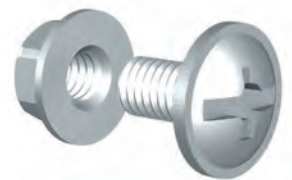
Tornillería / *Fixings* / *Visserie* / *Parafusaria*

Gama de elementos de conexión para Sistemas de Bandejas

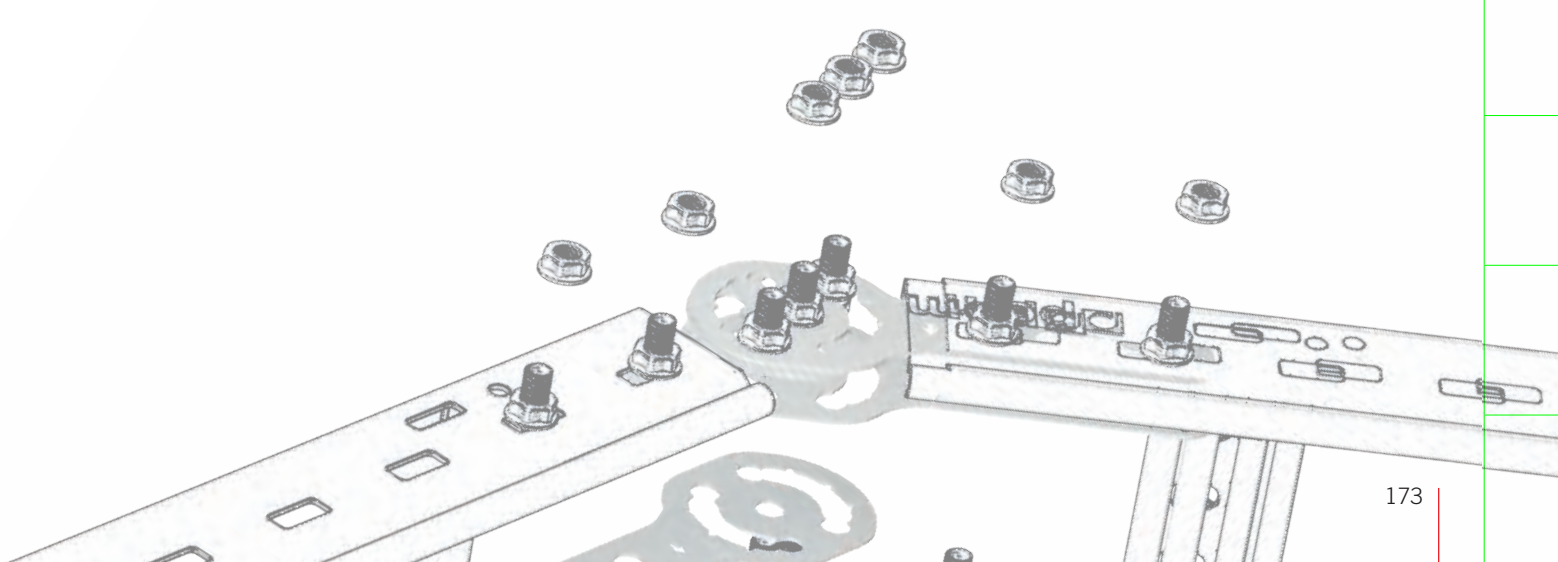
Range of fixings for Cable Tray Systems

Gamme Produits de connexion pour Système de Chemins de Câbles

Gama de elementos de fixação para Sistemas de Calhas



fixings



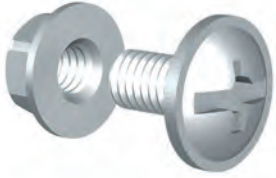


Kit Unión **pemsaband**[®]

pemsaband[®] Joint Kit

Kit Éclisse **pemsaband**[®]

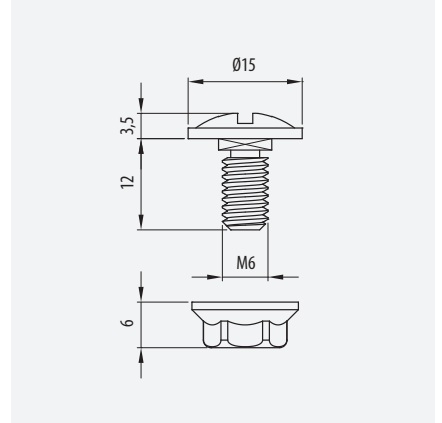
Kit Éclisse **pemsaband**[®]



• • 35-60-85-100 • 60-600

⊕	M	Ref	kg/u	📦
EZ	M6	67010093	0,008	100
GC	M6	67030093	0,009	100

ETIM: ECO02935



Tornillo C/DIN603

Shoulder Screw M6X12

Boulon Poêlier

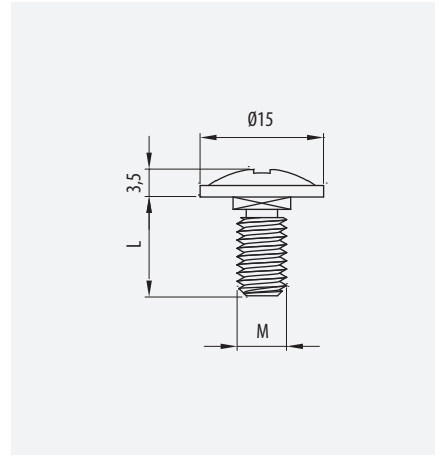
Parafuso C/DIN603



• • 35-60-85-100 • 60-600

⊕	M	Ref	kg/u	📦
EZ	M6x12	67010099	0,005	100
	M6x20	67010100	0,007	100
BC	M6x20	67020100	0,007	100
	M6x12	67030099	0,006	100
GC	M6x20	67030100	0,007	100
	M6x30	67030109	0,006	100
316L	M6x12	67060099	0,007	100
	M6x20	67060100	0,007	100

ETIM: ECO00887



Tuerca Arandela

Serrated Hexagon Flange Nut

Ecrou à Embase Crantée

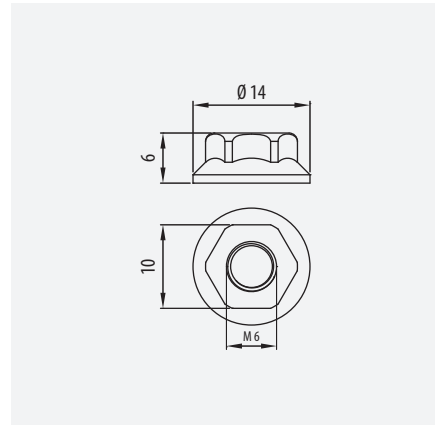
Porca Recartilhada



• • 35-60-85-100 • 60-600

⊕	M	Ref	kg/u	📦
EZ	M6	64010059	0,003	50
BC	M6	64020059	0,003	50
GC	M6	64030059	0,003	50
316L	M6	64060059	0,003	50
C8	M6	64080059	0,003	50

ETIM: ECO00129



Kit Unión **megaband**[®]

megaband[®] Joint Kit

Kit Éclisse **megaband**[®]

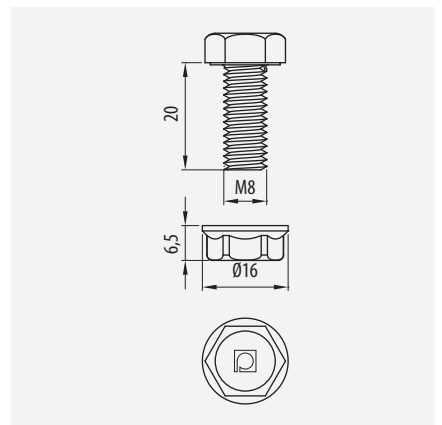
Fixação **megaband**[®]



⊕ 60-85-100-120 • 100-1000

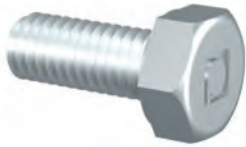
⊕	M	Ref	kg/u	📦
GC	M8x20+M8	67030094	0,018	100

ETIM: ECO02935

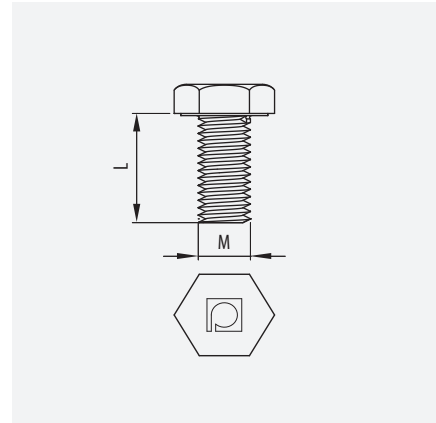




Tornillo C/Exagonal
Hexagonal Set Screw
Vis Héxagonale
Parafuso Sextavado



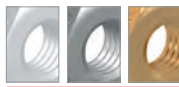
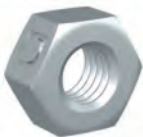
60-85-100-120 • 100-1000				
Ⓢ	M	Ref	kg/u	📦
EZ	M8x20	67010065	0,014	100
	M8x35	67010066	0,020	100
	M8x15	67010068	0,013	100
	M10x60	67020010	0,042	100
	M6x15	67020054	0,008	100
	M10x20	67020059	0,023	100
	M10x35	67020077	0,029	100
	M8x65	67020092	0,040	100
GC	M10x60	67030010	0,042	100
	M10x20	67030059	0,023	100
	M8x20	67030065	0,014	100
	M8x35	67030066	0,020	100
	M8x15	67030068	0,007	100
	M10x35	67030077	0,029	100
316L	M8x65	67030092	0,040	100
	M10x60	67060010	0,042	100
	M10x20	67060059	0,023	100
	M8x20	67060065	0,014	100
	M8x35	67060066	0,020	100
M10x35	67060077	0,029	100	



ETIM: EC002380

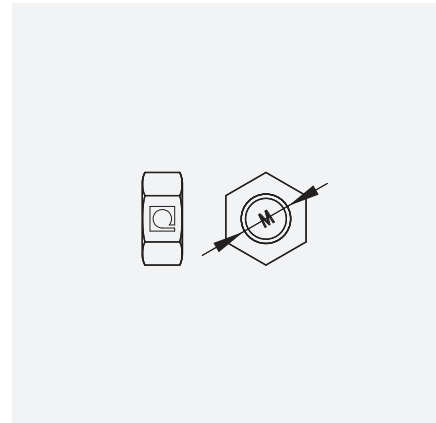


Tuerca Exagonal
Hexagonal Nut
Ecrou Hexagonal
Porca Sextavada



60-85-100-120 • 100-1000				
Ⓢ	M	Ref	kg/u	📦
BC	M10	67020014	0,008	100
	M8	67020062	0,005	100
EZ	M10	67020079	0,008	100
	M8	67020095	0,005	100
GC	M10	67030014	0,008	100
	M8	67030062	0,005	100
316L	M10	67060014	0,008	100
	M8	67060062	0,005	100

ETIM: EC000129

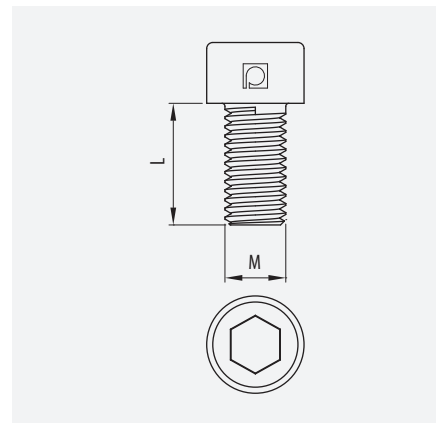


Tornillo C/Allen
Allen Screw
Vis Allen
Parafuso Sextavado Interior



Ⓢ	M	Ref	kg/u	📦
EZ	M10x20	67020065	0,030	50
	M10x35	67020097	0,029	50

ETIM: EC002356



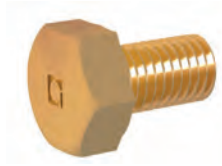


Tornillo P/Conica

Hexagonal Cone Point Screw

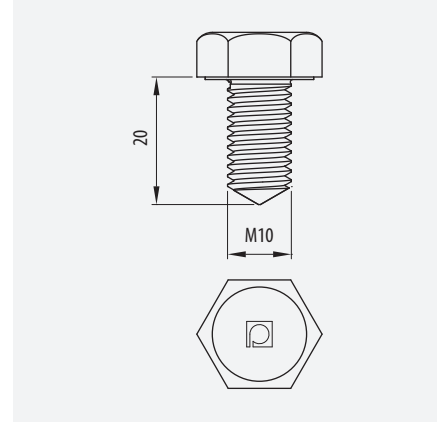
Vis Conique

Parafuso Sextava C/Conica



Ⓢ	M	Ref	kg/u	📦
BC	M10x20	67020098	0,023	10

ETIM: EC002335

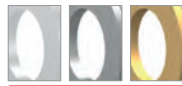


Arandela Plana

Washer

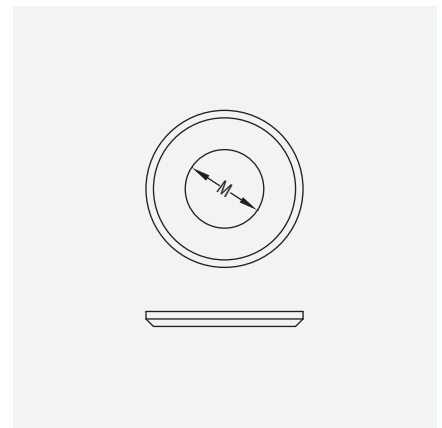
Rondelle Plate

Anilha Plana



Ⓢ	M	Ref	kg/u	📦
BC	M10	67020013	0,004	100
	M8	67020063	0,002	100
EZ	M10	67020061	0,002	100
	M8	67020083	0,002	100
GC	M10	67030013	0,002	100
	M8	67030063	0,002	100
316L	M10	67060064	0,002	100
	M8	67060063	0,002	100

ETIM: EC000098



Arandela Estrella

Serrated Washer

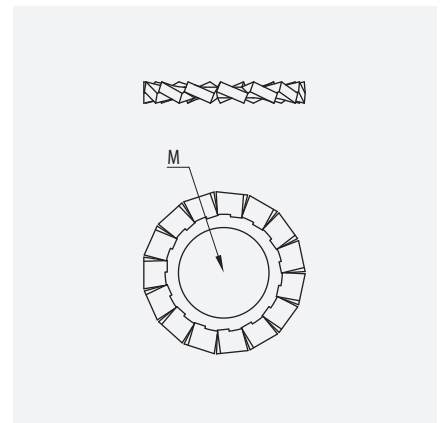
Rondelle Éventail

Anilha Recartilhada



Ⓢ	M	Ref	kg/u	📦
PASSV	M8	67020084	0,001	100
	M10	67020086	0,001	100
	M10	67060086	0,001	100
316	M10	67080086	0,001	100

ETIM: EC000098



Sistemas de Tubos,
Racores y Prensaestopas

*Conduit, Connectors and
Cable Gland Systems*

*Systemes de Conduits,
Raccords et
Presse-Etoupes*

Sistemas de Tubos,
Racores e Bucins



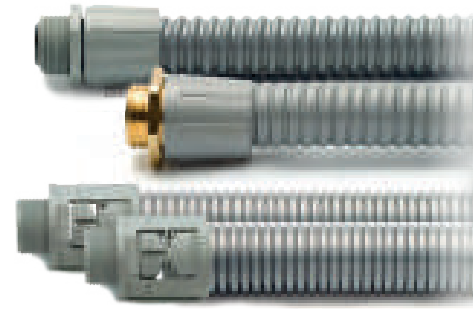
Sistema de Tubos Pemsa.
Guía de selección

Pemsa Conduits System. Selection guide

Systèmes de Conduits Pemsa.

Guide de sélection

Sistemas de Tubos Pemsa. Guia de Seleção



	Pemsa Plastic 7035 System					Pemsa Metal Rigid					
Denominación Designation Désignation Designação	RLH	RPVC	TM-PVC 7035	CLH	TFA 7035	RL / RLGC	RR / RRGC	RAL	RINOX		
Tubo Conduit Conduit Tubo											
Características / Features / Caractéristiques / Caraterísticas											
	LH	PVC	PG	LH	PVC	EZ	GC	EZ	GC	Aluminio/ Aluminium	304
			PVC		PVC						
DN/SW min.	DN16	DN16	DN7	DN16	DN7	DN16	DN16	DN16	DN16	DN16	DN20
DN /SW max.	DN63	DN63	DN48	DN63	DN48	DN63	DN63	DN63	DN63	DN63	DN40
	-15°C	-15°C	-5°C	-15°C	-5°C	-45°C	-45°C	-45°C	-45°C	-45°C	-45°C
	+90°C	+90°C	+60°C	+90°C	+60°C	+400°C	+400°C	+400°C	+400°C	+250°C	+250°C
	Alta / High / Haute / Alta		Media Medium Moyenne Média	Alta High Haute Alta	Media Medium Moyenne Média	Muy Alta / Very High / Très haute / Muito alta					
	Rígido / Rigid / Rigide / Rígido			Media / Medium Moyenne / Média		Rígido / Rigid / Rigide / Rígido					
	OK according to IEC 60754-1			OK according to IEC 60754-1		OK	OK	OK	OK	OK	OK
i	OK	OK	OK	OK	OK	OK	OK	OK	OK	OK	OK
	IP54	IP54	IP54	IP54	IP40 / IP65	IP54	IP54	IP54	IP54	IP54	IP54
	4432	4432	4421	2332	2421	5557	5557	4456	4456	4456	4456
Homologaciones / Approvals / Homologations / Homologações											
Aplicaciones / Applications / Applications / Aplicações											
	•	•	•	•	•	•	•	•	•	•	•
	•	•	•	•	•	•	•	•	•	•	•
	•	•	•	•	•	•	•	•	•	•	•
	•	•	•	•	•	•	•	•	•	•	•
	•	•	•	•	•	•	•	•	•	•	•
	•	•	•	•	•	•	•	•	•	•	•
	•	•	•	•	•	•	•	•	•	•	•
	184	186	188	188	188	192, 196	192, 196	198	198	200	200



**Sistema de Tubos Pemsa.
Guía de selección**

Pemsa Conduits System. Selection guide

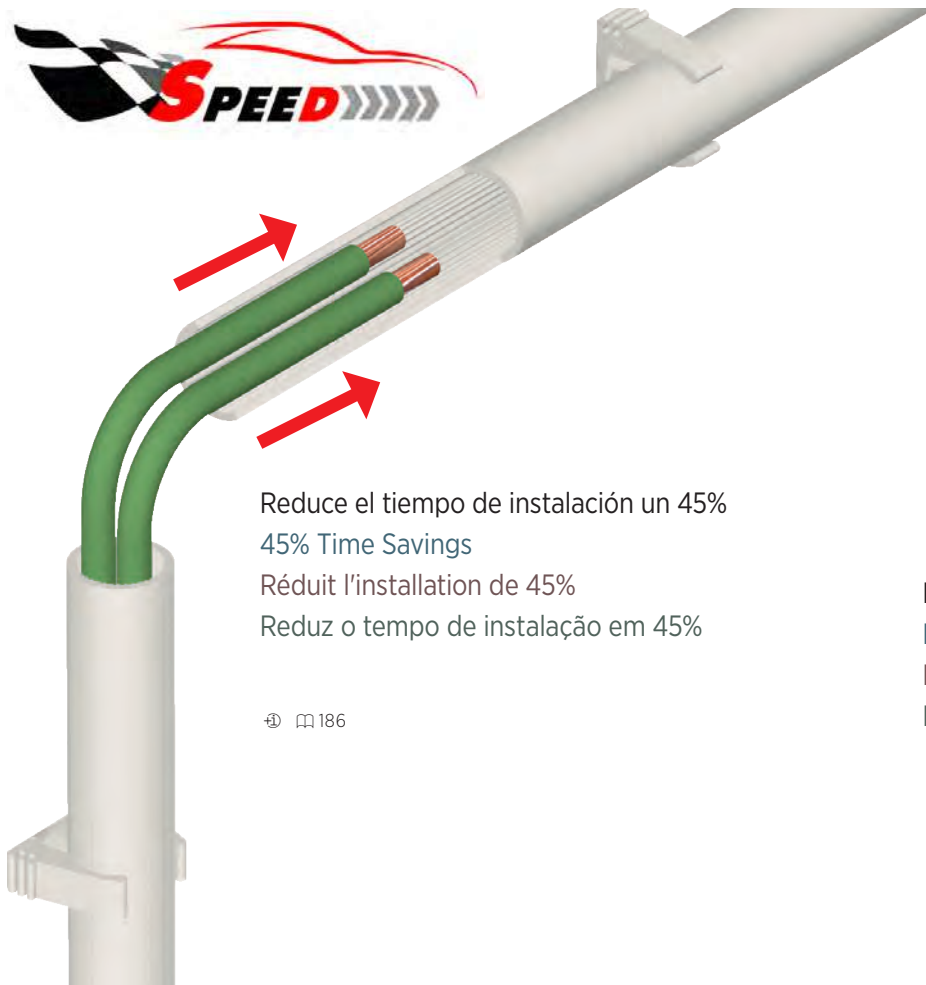
*Systèmes de Conduits Pemsa.
Guide de sélection*

Sistemas de Tubos Pemsa. Guia de Seleção

Pemsa Flexible Metal & Plastic				Pemsaflex /Polyamide System					Denominación Designation Désignation Designação
TFA	TM	TM-PVC	ECOFLEX	LG-PA	ST-PA	RB-PA	RB-PU	MACRO FLEX	
									Tubo Conduit Conduit Tubo
Características / Features / Caractéristiques / Caraterísticas									
PVC	PG	PG	PG	Poliamida/ Polyamide/PA 6	Poliamida/ Polyamide/PA 6	Poliamida/ Polyamide/PA 12	Poliuretano/ Polyurethane/ PU	Poliamida/ Polyamide/PA 6	
PVC	PG	PVC	PVC						
07	07	07	07	07	07	07	17	52	DN/SW min.
48	48	48	48	48	48	70	70	90	DN/SW max.
-5°C	-45°C	-5°C	-5°C	-40°C	-40°C	-50°C	-5°C	-40°C	
+60°C	+150°C	+60°C	+60°C	+105°C	+105°C	+105°C	+90°C	+105°C	
Media Medium Moyenne Média	Muy Alta Very High Très haute Muito alta	Media Medium Moyenne Média	Media Medium Moyenne Média	Alta High Haute Alta	Muy Alta Very High Très haute Muito alta	Muy Alta Very High Très haute Muito alta	Muy Alta Very High Très haute Muito alta	Muy Alta Very High Très haute Muito alta	
Alta High Haute Alta	Alta High Haute Alta	Alta High Haute Alta	Alta High Haute Alta	Alta High Haute Alta	Alta High Haute Alta	Muy Alta Very High Très haute Muito alta	Muy Alta Very High Très haute Muito alta	Media Medium Moyenne Média	
	OK			OK	OK	OK	OK	OK	
OK	OK	OK	OK	OK	OK	OK	OK	OK	
IP40 / IP65	IP40	IP65	IP65	IP54 / IP67	IP54 / IP67	IP54 / IP67	IP54 / IP67	IP54 / IP67	
2421	4455	4421	3421	2443	2443	2422	1532	2443	
Homologaciones / Approvals / Homologations / Homologações									
Aplicaciones / Applications / Applications / Aplicações									
•	•	•	•	•	•			•	
•	•	•	•	•	•			•	
		•	•	•	•	•	•	•	
•				•	•	•	•	•	
		•	•	•	•			•	
		•	•	•	•			•	
•	•	•	•	•	•	•	•	•	
202	202	203	203	210	210	211	211	211	

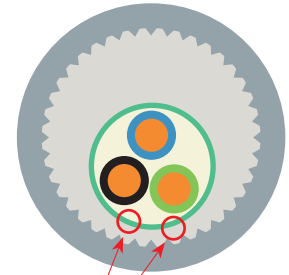


RPVC Sistema / System / Système / Sistema Novidades News Nouveautés Novidades



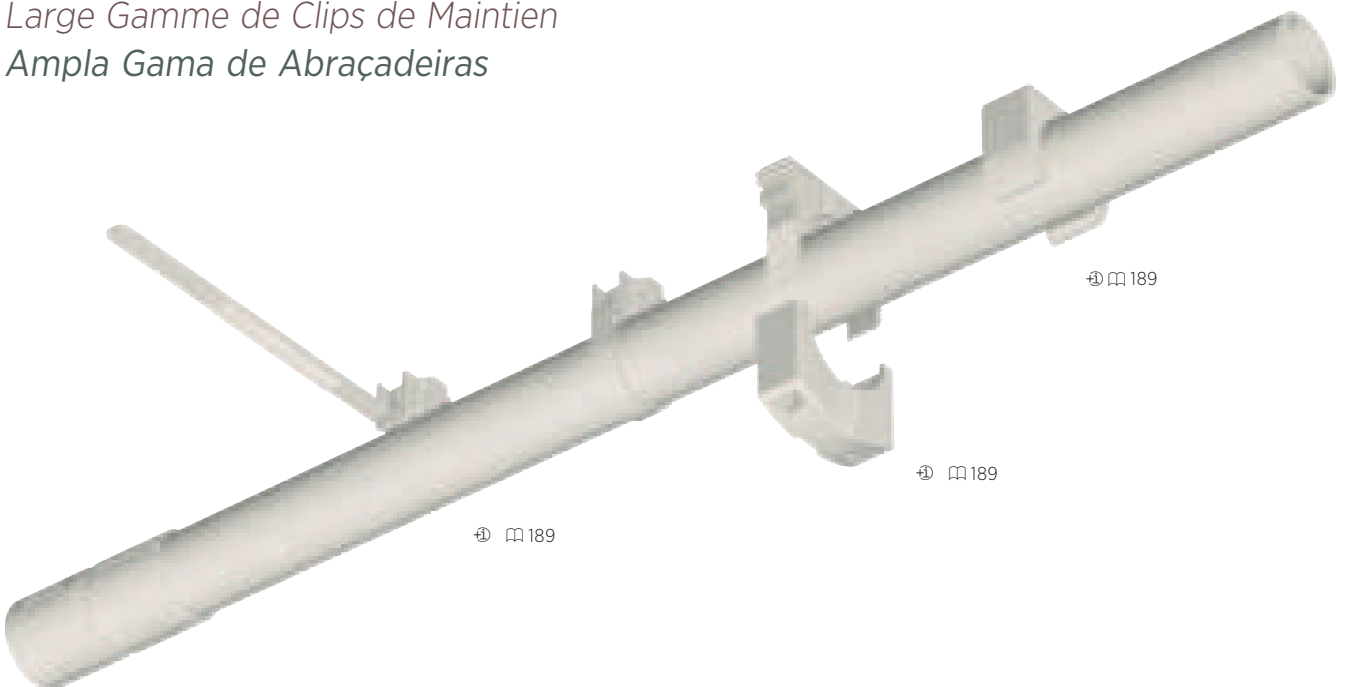
Reduce el tiempo de instalación un 45%
45% Time Savings
Réduit l'installation de 45%
Reduz o tempo de instalação em 45%

④ 186



Menor Rozamiento
Less Friction
Réduction du Frottement
Menor Fricção

Amplia Gama de Clips de Fijación
Wide Range of Fixing Clips
Large Gamme de Clips de Maintien
Ampla Gama de Abraçadeiras



④ 189

④ 189

④ 189

Novedades News Nouveautés Novidades

Plastic

RAL 7035

RLH



RPVC



IEC
61386

☎ ☒ 184-186

Gama Completa
Complete Range
Gamme Complète
Gama Completa

RAL 7035

Gris Claro
Light Grey
Gris Clair
Cinza Claro



CLH



TFA



TM-PVC



IRIS

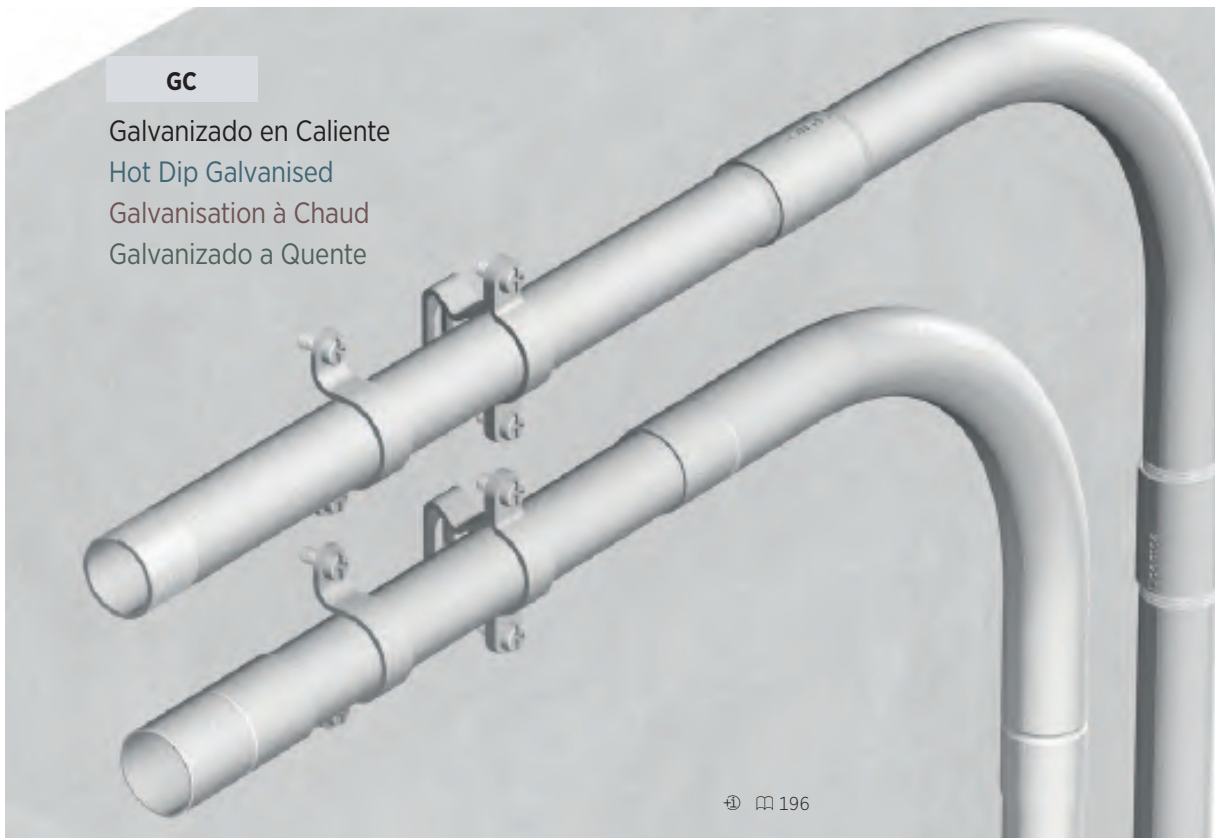


RGp

Metal RRGC RLGC

GC

Galvanizado en Caliente
Hot Dip Galvanised
Galvanisation à Chaud
Galvanizado a Quente



☎ ☒ 196



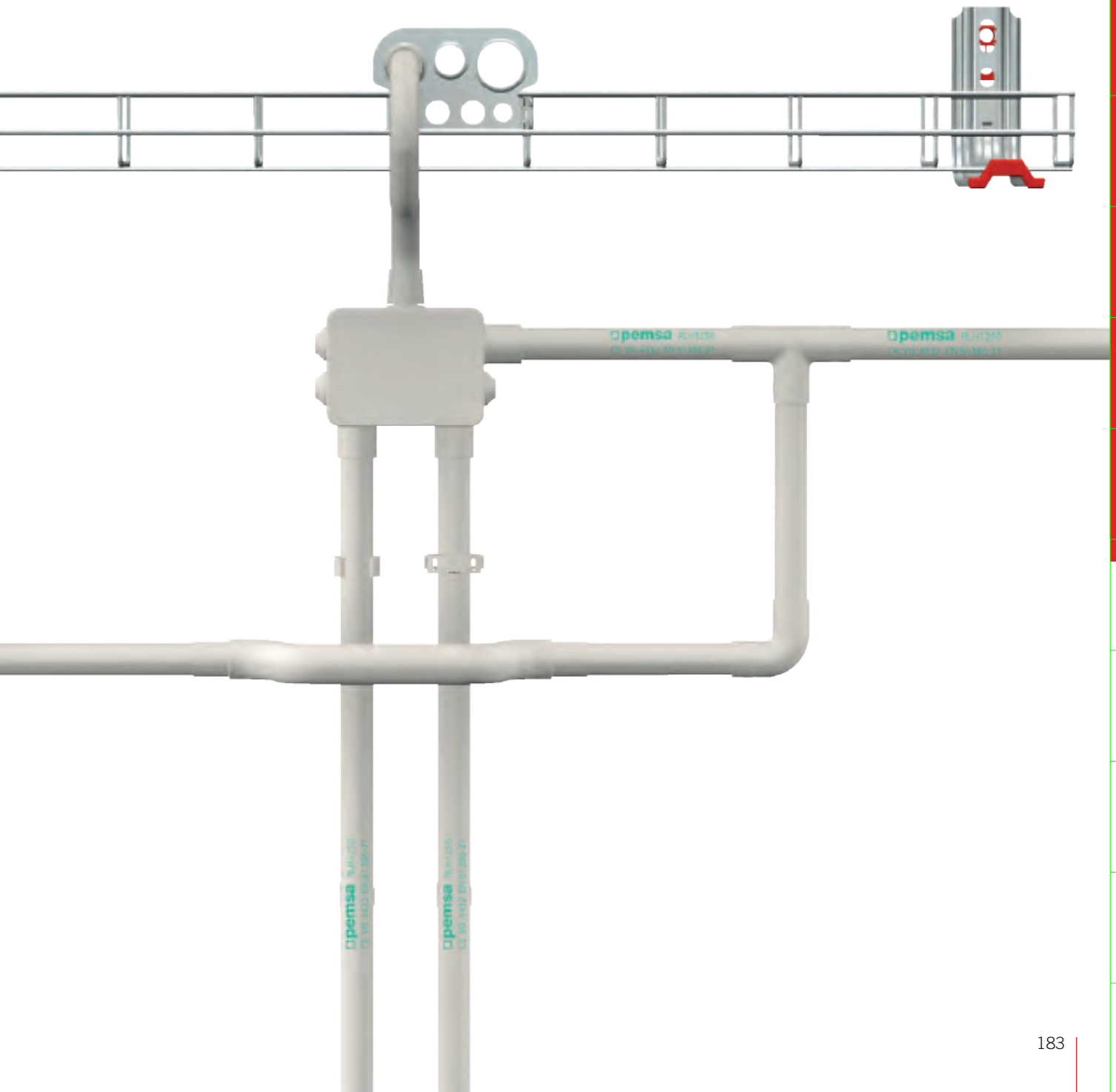
Plastic 7035

Tubos rígidos y flexibles plásticos color RAL 7035

Rigid and flexible conduits RAL 7035 colour

Conduits rigides et flexibles plastiques couleur RAL 7035

Tubo rígidos e flexiveis plásticos cor RAL 7035





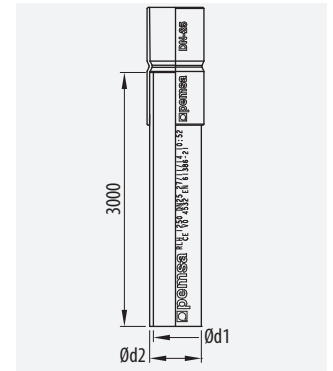
Tubo RLH1250 Libre de Halógenos
RLH1250 Halogen Free Conduit
Conduit RLH sans Halogène IRL 4432
Tubo RLH1250 Livre de Halogéneos



DN	Ød1	Ød2	RAL 7035	kg/m	
DN16	12,8	16	13005116	0,091	57
DN20	16,6	20	13005120	0,124	57
DN25	21,6	25	13005125	0,166	57
DN32	28,0	32	13005132	0,240	30
DN40	35,2	40	13005140	0,358	30
DN50	45,2	50	13005150	0,470	15
DN63	58,0	63	13005163	0,598	15

	PC+ABS	IEC 61386	4432		4 (1250N)		3(-15°)/2(+90°)		44		OK
--	--------	-----------	------	--	-----------	--	-----------------	--	----	--	----

ETIM: ECO01174



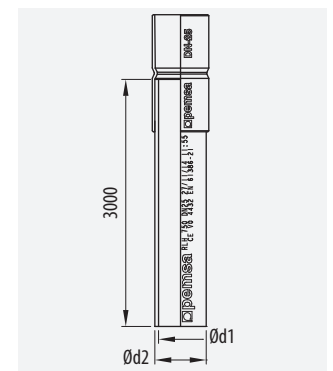
Tubo RLH750 Libre de Halógenos
RLH750 Halogen Free Conduit
Conduit RLH sans Halogène IRL 3432
Tubo RLH750 Livre de Halogéneos



DN	Ød1	Ød2	RAL 7035	kg/m	
DN16	13,3	16	13006116	0,079	57
DN20	17,2	20	13006120	0,102	57
DN25	22,2	25	13006125	0,133	57
DN32	29	32	13006132	0,177	30
DN40	36,6	40	13006140	0,252	30
DN50	46,4	50	13006150	0,351	15
DN63	58,6	63	13006163	0,446	15

	PC+ABS	IEC 61386	3432		3 (750N)		3(-15°)/2(+90°)		44		OK
--	--------	-----------	------	--	----------	--	-----------------	--	----	--	----

ETIM: ECO01174

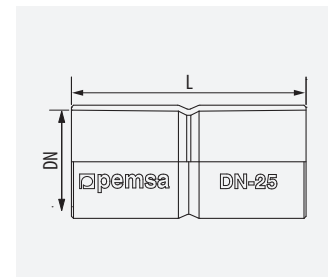


Manguito RLH
RLH Coupler
Manchon RLH
União RLH



DN	L	RAL 7035	kg/u	
DN16	39	55008016	0,006	19
DN20	47	55008020	0,009	19
DN25	57	55008025	0,011	19
DN32	67	55008032	0,018	10
DN40	71	55008040	0,024	10
DN50	91	55008050	0,030	5
DN63	107	55008063	0,038	5

	PC+ABS		-15/+90°		44		OK
--	--------	--	----------	--	----	--	----



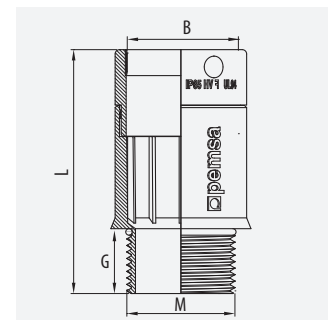
ETIM:ECO00937

Racor a caja RLH IP65
Coupler Boxes RLH IP65
Manchon d'accouplement Boîtier RLH IP65
Racor Acoplamento Caixa RLH IP65



DN		L	G	RAL 7035	kg/u	
DN16	M16	47,5	15	55044016	0,006	19
DN20	M20	51,5	15	55044020	0,009	19
DN25	M25	56,5	15	55044025	0,011	19
DN32	M32	61,5	15	55044032	0,018	10
DN40	M40	63,5	15	55044040	0,024	10
DN50	M50	73,5	15	55044050	0,030	5
DN63	M63	81,5	15	55044063	0,038	5

	PC+ABS		-15/+90°		65		OK
--	--------	--	----------	--	----	--	----



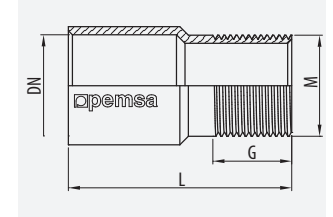
ETIM:ECO00937

Racor Caja RLH
Coupler Boxes RLH
Manchon d'accouplement Boîtier
Racor Acoplamento Caixa RLH



DN		RAL 7035	kg/u	
DN16	M16	55042016	0,007	100
DN20	M20	55042020	0,009	100
DN25	M25	55042025	0,012	100
DN32	M32	55042032	0,019	50
DN40	M40	55042040	50	
DN50	M50	55042050	50	
DN63	M63	55042063	0,000	50

	PC+ABS		-15/+90°		44		OK
--	--------	--	----------	--	----	--	----



ETIM:ECO00937





Racor Rosca interior RLH

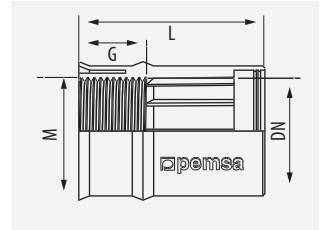
Coupler Boxes RLH

Manchon d'accouplement Boîtier

Racor Acoplamento Caixa RLH



DN	Thread	L	G	RAL 7035	kg/u	Box
DN16	M16	34,5	15	81000070	0,0052	20
DN20	M20	38,5	15	81000071	0,0068	20
DN25	M25	43,5	15	81000072	0,009	20
DN32	M32	48,5	15	81000073	0,0121	10
DN40	M40	50,5	15	81000074	0,0152	10
DN50	M50	60,5	15	81000075	0,0213	5
DN63	M63	68,5	15	81000076	0,0291	5



PC+ABS	-15/+90°	44	OK
--------	----------	----	----

Curva 90° RLH

90° RLH Bend

Courbe 90° RLH

Curva 90° RLH

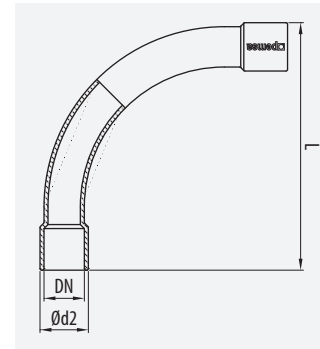


ETIM:EC001493



DN	Ød2	L	RAL 7035	kg/u	Box
DN16	19	70	55016016	0,009	25
DN20	23	90	55016020	0,013	25
DN25	29	120	55016025	0,023	25
DN32	36	150	55016032	0,044	10

PC+ABS	-15/+90°	44	OK
--------	----------	----	----



Derivación T RLH

RLH Tee

T de dérivation RLH

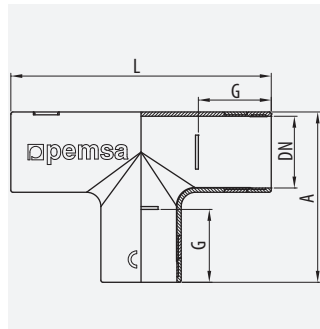
Derivação T RLH



ETIM:EC002922

DN	G	L	A	RAL 7035	kg/u	Box
DN16	16,5	64	42	55082016	0,011	25
DN20	20,5	76	50	55082020	0,016	25
DN25	25,5	91	60	55082025	0,020	25
DN32	30,5	108	72	55082032	0,032	15

PC+ABS	-15/+90°	44	OK
--------	----------	----	----



Codo RLH 90°

RLH 90° Bend

Coude Equerre RLH 90°

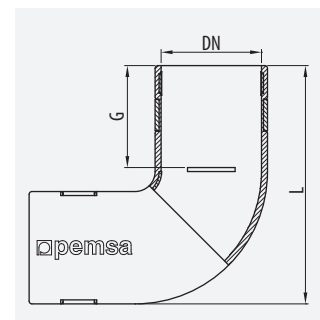
Cotovelo RLH 90°



ETIM:55072016

DN	G	L	RAL 7035	kg/u	Box
DN16	16,5	42	55072016	0,009	25
DN20	20,5	50	55072020	0,013	25
DN25	25,5	60	55072025	0,023	25
DN32	30,5	72	55072032	0,044	15

PC+ABS	-15/+90°	44	OK
--------	----------	----	----



Curva flexible FRLH

Flexible Bend FRLH

Accessoire de liaison flexible FRLH

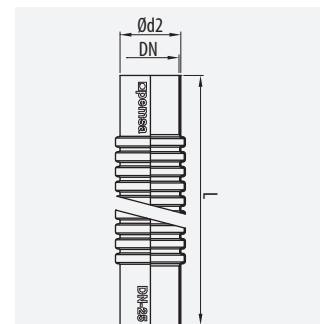
Curva flexível FRLH



ETIM:EC001493

DN	Ød2	L	RAL 7035	kg/u	Box
DN16	17	275	55090016	0,016	20
DN20	21,3	275	55090020	0,021	20
DN25	26,7	390	55090025	0,045	10
DN32	33,4	390	55090032	0,053	10

PP	-15/+90°	44	OK
----	----------	----	----





Tubo RPVC1250 4432
RPVC1250 Conduit 4432
Conduit RPVC1250 IRL 4432
Tubo RPVC1250 IRL 4432

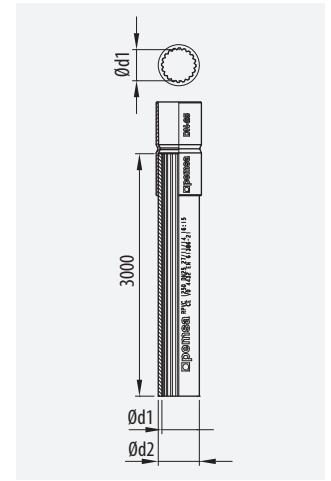


DN	Ød1	Ød2	RAL 7035	kg/m	📦
DN16	12,4	16	13050116	0,136	57
DN20	16,0	20	13050120	0,187	57
DN25	20,9	25	13050125	0,226	57
DN32	27,6	32	13050132	0,315	30
DN40	35,0	40	13050140	0,411	30
DN50	44,8	50	13050150	0,670	15
DN63	56,8	63	13050163	0,861	15

PVC	4432	4 (1250N)	4 (6 J)	3 (-15)/2 (+90)	44	OK



ETIM:EC001174



Tubo RPVC750 3432
RPVC750 Conduit 3432
Conduit RPVC IRL 3432
Tubo RPVC750 IRL 3432

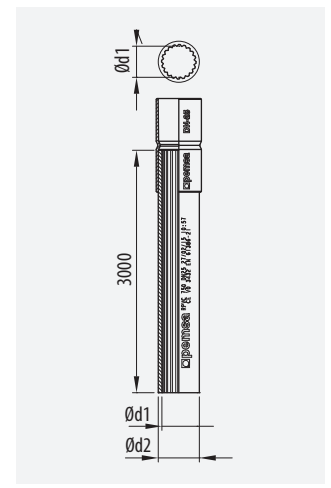


DN	Ød1	Ød2	RAL 7035	kg/m	📦
DN16	13,3	16	13060116	0,106	57
DN20	17,2	20	13060120	0,162	57
DN25	22,2	25	13060125	0,206	57
DN32	29	32	13060132	0,286	30
DN40	36,6	40	13060140	0,399	30
DN50	46,4	50	13060150	0,550	15
DN63	58,6	63	13060163	0,788	15

PVC	3332	3 (750N)	3 (2J)	3 (-15)/2 (+90)	44	OK



ETIM:EC001174



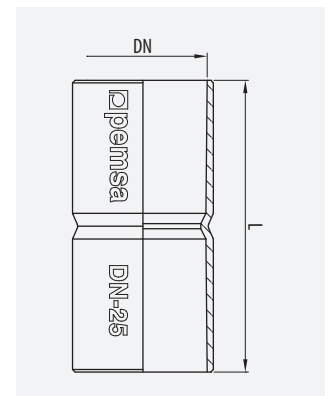
Manguito RPVC
RPVC Coupler
Manchon RPVC
União RPVC



DN	L		RAL 7035	kg/U	📦
DN16	39		55009016	0,006	19
DN20	47		55009020	0,009	19
DN25	57		55009025	0,011	19
DN32	67		55009032	0,018	10
DN40	71		55009040	0,024	10
DN50	91		55009050	0,030	5
DN63	107		55009063	0,038	5

PVC			-5/+60°	44	OK

ETIM:EC000937



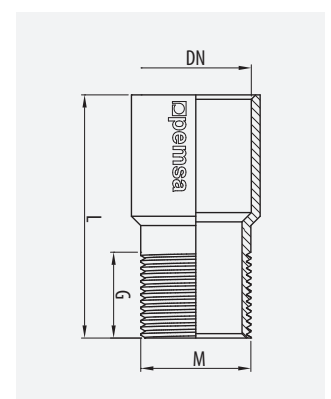
Racor Caja RPVC
Coupler Boxes RLH
Manchon d'accouplement Boîtier
Racor Acoplamento Caixa RLH



DN	📏	L	G	RAL 7035	kg/u	📦
DN16	M16	34,5	15	55043016	0,004	19
DN20	M20	38,5	15	55043020	0,005	19
DN25	M25	43,5	15	55043025	0,007	19
DN32	M32	48,5	15	55043032	0,011	10
DN40	M40	50,5	15	55043040	0,014	10
DN50	M50	60,5	15	55043050	0,021	5
DN63	M63	68,5	15	55043063	0,029	5

PVC			-15/+90°	44	OK

ETIM:EC000937



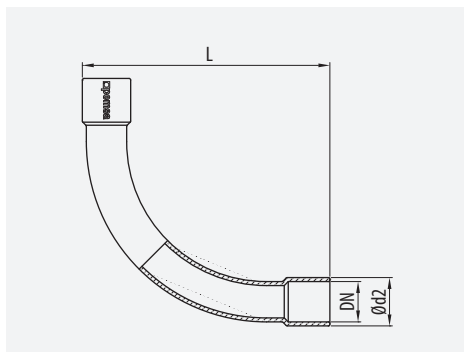


Curva 90° RPVC

90° RPVC Bend

Coude 90° RPVC

Curva 90° RPVC



DN	G	L	RAL 7035	kg/U	
DN16	19	70	55017016	0,009	25
DN20	23	90	55017020	0,013	25
DN25	29	120	55017025	0,023	25
DN32	36	150	55017032	0,044	10

	PVC	-5/+60°	44	OK

ETIM:EC000937

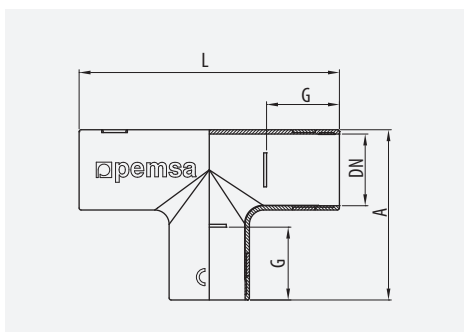


Derivación T RPVC

RPVC Tee

T de dérivation RPVC

Derivação T RPVC



DN	G	L	A	RAL 7035	kg/U	
DN16	16,5	64	42	55083016	0,011	25
DN20	20,5	76	50	55083020	0,016	25
DN25	25,5	91	60	55083025	0,020	25
DN32	30,5	108	72	55083032	0,032	15

	PVC	-5/+60°	44	OK

ETIM:EC000937

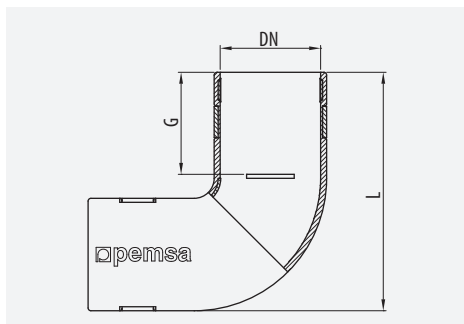


Codo RPVC 90°

RPVC 90° Elbow

Coude Equerre RPVC 90°

Cotovelo RPVC 90°



DN	G	L	RAL 7035	kg/U	
DN16	16,5	42	55073016	0,009	25
DN20	20,5	50	55073020	0,013	25
DN25	25,5	60	55073025	0,023	25
DN32	30,5	72	55073032	0,044	15

	PVC	-5/+60°	44	OK

ETIM:EC000936

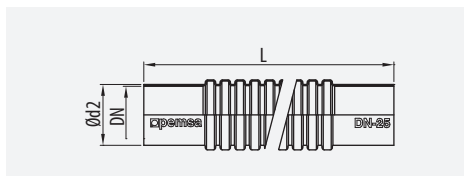


Curva flexible FRPVC

Flexible Bend FRPVC

Accessoire de liaison flexible FRPVC

Curva Flexivel FRPVC



DN	Ød2	L	RAL 7035	kg/U	
DN16	17	275	55091016	0,016	20
DN20	21,3	275	55091020	0,021	20
DN25	26,7	390	55091025	0,045	10
DN32	33,4	390	55091032	0,053	10

	PVC	-5/+60°	44	OK

ETIM:EC001493





Tubo Pemsa CLH

CLH Conduit

Conduit Pemsa Cintrable CLH

Tubo Pemsa CLH

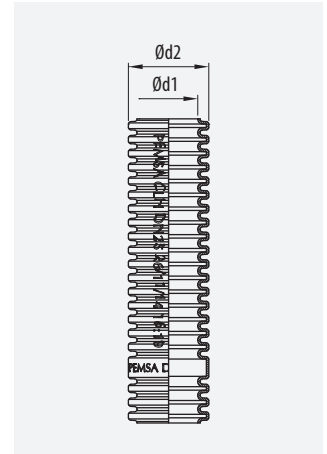


DN	Ød1	Ød2	mm	RAL 7035	kg/m	mm
DN16	11,2	16	125	10040216	0,035	100
DN20	14,4	20	125	10040220	0,046	100
DN25	18,4	25	140	10040225	0,062	75
DN32	24,8	32	140	10040232	0,092	50
DN40	31,6	40	100	10040240	0,115	25
DN50	40,4	50	70	10040250	0,158	25

Material	IEC 61386	Stiffness	Flammability	Temperature	IP	RoHS
PP	2332	2 (320N)	3 (2J)	3 (-15°)/ 2 (+90°)	65	OK



ETIM:ECO01174



Tubo Pemsa TFA 7035

TFA 7035 Conduit

Conduit Pemsa TFA 7035

Tubo Pemsa TFA 7035

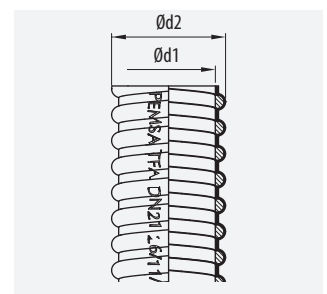


DN	Ød1	Ød2	mm	RAL 7035	kg/m	mm
DN 9	11,8	15,7	16	10011209	0,070	25
DN11	14,7	18,7	20	10011211	0,078	25
DN13	16,8	20,7	22	10011213	0,105	25
DN16	18,1	22,8	24	10011216	0,120	25
DN21	23,6	28,9	30	10011221	0,165	25
DN29	30,5	37,0	38	10011229	0,250	25
DN36	40,0	47,2	48	10011236	0,380	25
DN48	53,1	60,0	60	10011248	0,415	20

Material	IEC 61386	Stiffness	Flammability	Temperature	IP	RoHS
PVC	2421	2 (320N)	4 (6J)	2 (-5°)/ 1 (+60°)	65	OK



ETIM:ECO01174



Tubo Pemsa TM-PVC 7035

TM-PVC 7035 Conduit

Conduit Pemsa TM-PVC 7035

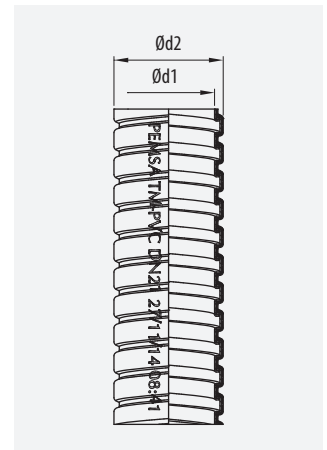
Tubo Pemsa TM-PVC 7035



DN	Ød1	Ød2	mm	RAL 7035	kg/m	mm
DN 9	11,5	14,7	38	11060209	0,101	50
DN11	15,3	18,3	52	11060211	0,145	50
DN13	17,1	20,3	55	11060213	0,157	50
DN16	19,3	22,5	60	11060216	0,182	50
DN21	23,4	27,8	72	11060221	0,367	25
DN29	30,7	34,7	77	11060229	0,471	25
DN36	39,8	44,8	103	11060236	0,614	25
DN48	52,7	55,7	115	11060248	0,874	20

Material	IEC 61386	Stiffness	Flammability	Temperature	IP	RoHS
PG+PVC	4421	4 (120N)	4 (6J)	2 (-5°)/ 1 (+60°)	65	OK

ETIM:ECO01177



Racor RGP Giratorio

RGP Swivel Connector

Raccord RGP Giratoire

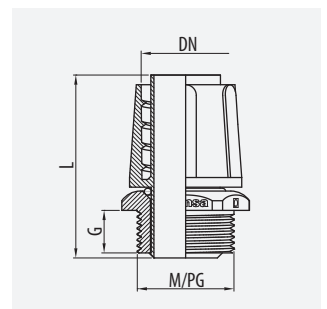
Racor RGP Giratório



DN	Thread	G	L	mm	RAL 7035	kg/u	mm
DN 9	M16	10	39	21	35012160	0,006	100
DN11	M20	10	42	25	35012200	0,008	50
DN13	M20	10	44	25	35012201	0,009	50
DN16	M25	11	47	30	35012250	0,013	25
DN21	M32	11	52	36	35012320	0,018	25
DN29	M40	12,5	66	44	35012400	0,033	10
DN36	M50	12,5	67	54	35012500	0,044	8
DN48	M63	15	76	69	35012630	0,067	5

Material	Temperature	IP	RoHS
PA6	-25/+105°	65	OK

ETIM:ECO01178



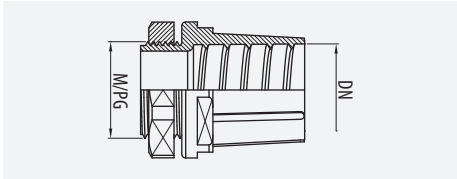


Manguito Acoplamiento CLH

CLH Coupler

Raccord Tournant CLH

União Acoplamento CLH



DN	Thread	RAL 7035	kg/u	Box
DN16	M16	55007116	0,007	50
DN20	M20	55007120	0,009	50
DN25	M25	55007125	0,013	50

Material	Temp. Range	IP	RoHS
PP	-15/+90°	44	OK

ETIM:EC000917

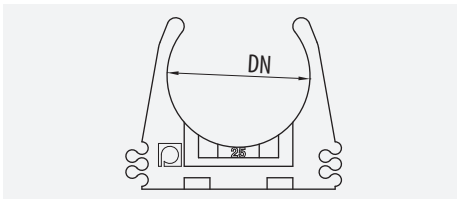


Clip Fijación

Fixing Clip

Clip de Maintien

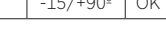
Clip Fixação



DN	L	RAL 7035	kg/u	Box
DN16	22	55023016	0,004	100
DN20	28	55023020	0,004	100
DN25	33	55023025	0,005	100
DN32	41	55023032	0,006	80
DN40	52	55023040	0,016	30
DN50	64	55023050	0,021	20

Material	Temp. Range	RoHS
PA6	-15/+90°	OK

ETIM:EC002320

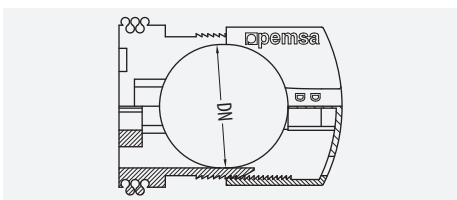


Clip Presión

Variable Clip

Clip Adjustable

Clip Variável



DN	RAL 7035	kg/u	Box
DN12/20	55024012	0,012	50
DN20/32	55024020	0,018	40
DN32/50	55024032	0,017	20

Material	Temp. Range	RoHS
PA6	-15/+90°	OK

ETIM:EC000046

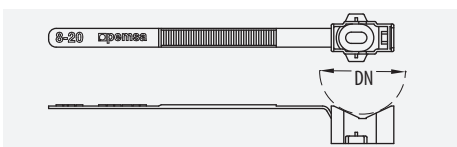


Brida Fijación

Cable Tie Fixing

Collier à Embase

Abraçadeira Fixação



DN	RAL 7035	kg/u	Box
DN 8/32	55120032	0,004	100
DN16/63	55120063	0,007	50

Material	Temp. Range	RoHS
PA6	-15/+90°	OK

ETIM:EC000046

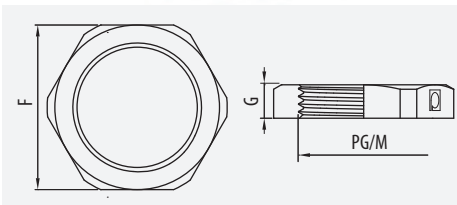


Tuerca TCP

TCP Nut

Ecrou TCP

Porca TCP



Thread	G	Key	RAL 7035	kg/u	Box
PG 7	5	19	40020007	0,001	100
PG 9	5	22	40020009	0,002	100
PG11	5	24	40020011	0,001	100
PG13	6	27	40020013	0,002	100
PG16	6	30	40020016	0,003	100
PG21	7	36	40020021	0,003	100
PG29	7	46	40020029	0,006	50
PG36	8	60	40020036	0,013	25
PG42	8	65	40020042	0,013	25

Material	Temp. Range	RoHS
PA6	-25/+105°	OK

ETIM:EC000129



Thread	G	Key	RAL 7035	kg/u	Box
PG48	8	70	40020048	0,014	25
M12	5	18	40021120	0,001	100
M16	5	22	40021160	0,001	100
M20	6	26	40021200	0,002	100
M25	6	32	40021250	0,005	100
M32	7	41	40021320	0,005	50
M40	7	50	40021400	0,007	25
M50	8	60	40021500	0,010	25
M63	8	75	40021630	0,016	25



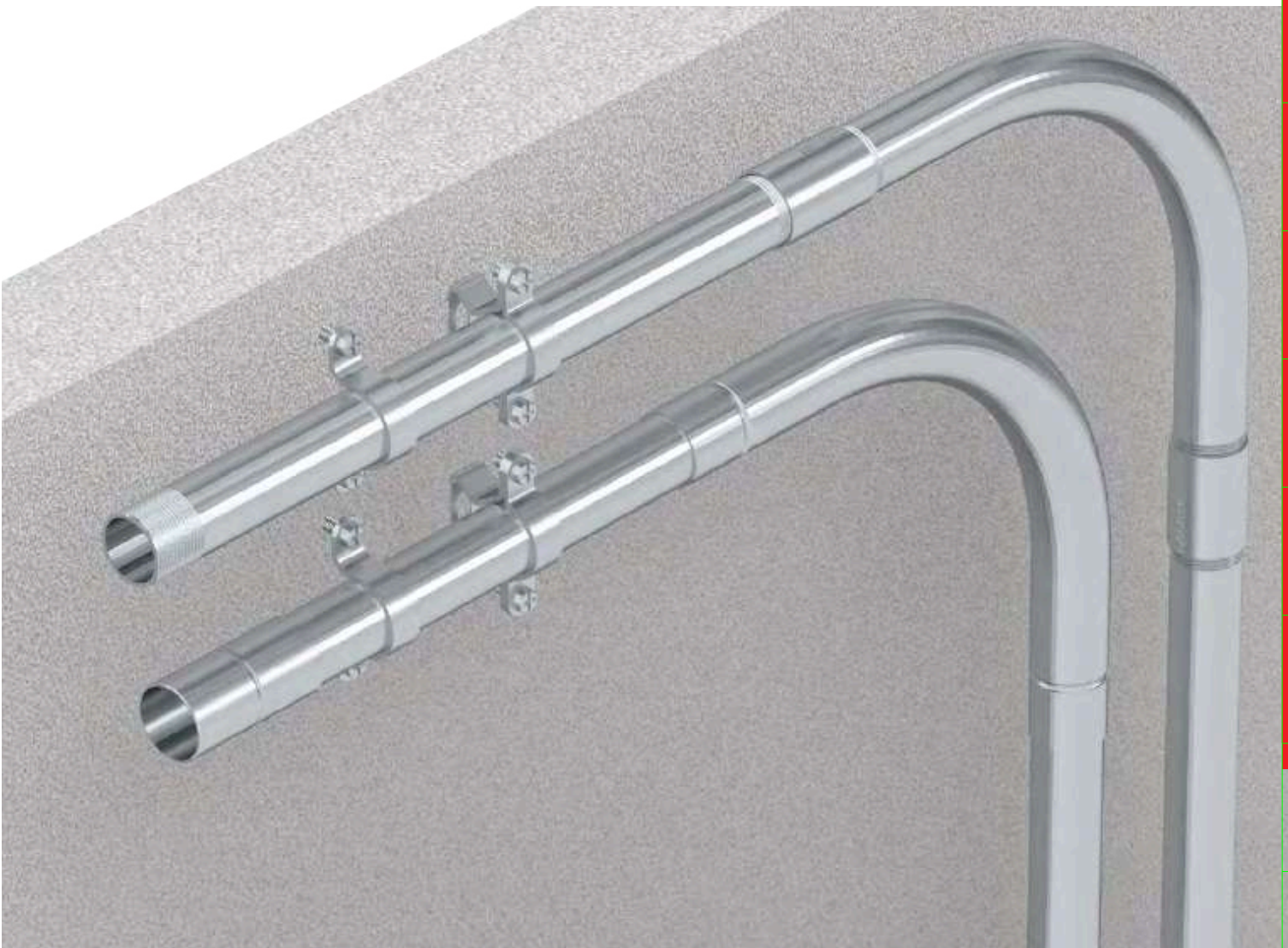
Metal

Tubos rígidos metálicos

Rigid metal conduits

Conduits rigides métalliques

Tubos rígidos metálicos





metal

pemsa

Tubo Rígido RL

RL Rigid

Conduit Rigide RL MRL5557

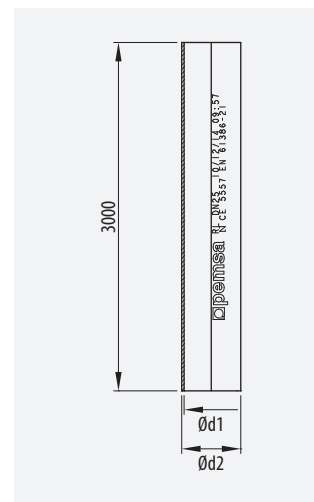
Tubo Rígido RL



DN	Ød1	Ød2	EZ	kg/m	
DN16	14,0	16	13040016	0,389	51
DN20	18,0	20	13040020	0,487	51
DN25	23,0	25	13040025	0,612	30
DN32	29,6	32	13040032	0,942	21
DN40	37,6	40	13040040	1,178	15
DN50	47,6	50	13040050	1,714	15
DN63	60,6	63	13040063	2,326	9

AC	5557	5 (4000N)	5 (20J)	5 (-45°)/ 7 (+400°)	54	OK

ETIM:ECO01173



Tubo Rígido RR

RR Rigid Conduit

Conduit Rigide RR MRL5557

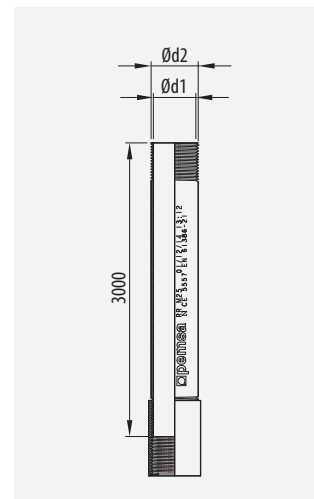
Tubo Rígido RR



DN		Ød1	Ød2	G	EZ	kg/m	
16	M16	13,6	16	15	13030016	0,462	51
20	M20	17,6	20	15	13030020	0,579	51
25	M25	22,6	25	20	13030025	0,73	30
32	M32	29,6	32	20	13030032	1,094	21
40	M40	37	40	20	13030040	1,374	15
50	M50	47	50	20	13030050	1,714	15
63	M63	60	63	20	13030063	2,629	9

AC	5557	5 (4000N)	5 (20J)	5 (-45°)/ 7 (+400°)	54	OK

ETIM:ECO01173



IDEA

La bandeja más segura

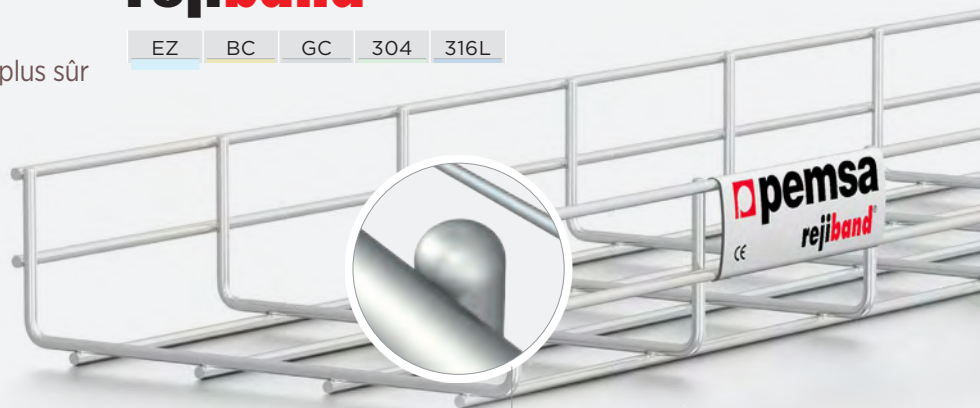
The Safest Cable Tray

Le Chemin de câble le plus sûr

A Calha mais segura

rejiband®

EZ	BC	GC	304	316L
----	----	----	-----	------



<50ma



018

- + Borde de seguridad
- + Safety edge
- + Bord de sécurité
- + Rebordo de segurança

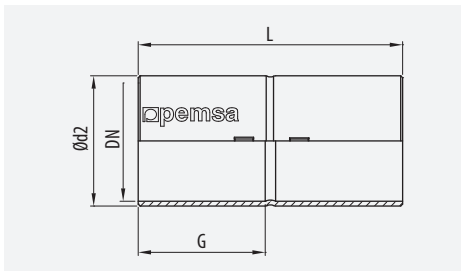


Manguito RL

RL Coupler

Manchon RL

União RL



DN	Ød2	G	L	EZ	kg/u	📦
DN16	18,1	21	45	55006016	0,022	100
DN20	22,1	24	50	55006020	0,030	50
DN25	27,1	26	55	55006025	0,040	25
DN32	34,1	31	65	55006032	0,091	20
DN40	42,5	34	70	55006040	0,121	12
DN50	52,5	45	90	55006050	0,190	6
DN63	65,5	51	105	55006063	0,275	3

📄	Ⓜ	🔥	🛡️	🚫
AC		-45/+400°	54	OK

ETIM:EC000937

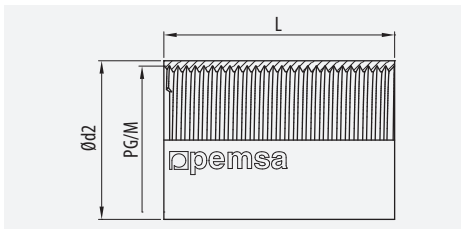


Manguito RR

RR Coupler

Manchon RR

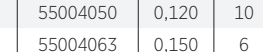
União RR



DN	Thread	Ød2	L	EZ	kg/u	📦
16	M16	18,5	30	55004016	0,020	50
20	M20	22,5	35	55004020	0,030	50
25	M25	27,5	40	55004025	0,040	50
32	M32	34,5	43	55004032	0,060	25
40	M40	42,5	43	55004040	0,070	20
50	M50	52,5	52	55004050	0,120	10
63	M63	65,5	63	55004063	0,150	6

📄	Ⓜ	🔥	🛡️	🚫
AC		-45/+400°	54	OK

ETIM:EC000937

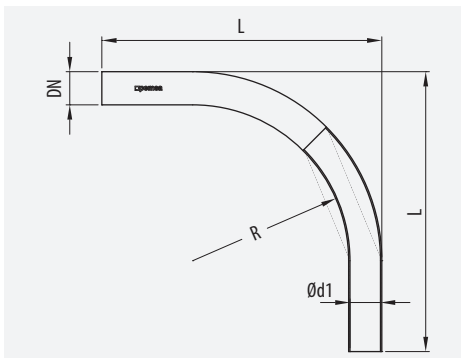


Curva 90° RL

90° RL Bend

Courbe 90° RL

Curva 90° RL



DN	Ød1	mm	L	EZ	kg/u	📦
DN16	14,0	97	173	55015016	0,111	10
DN20	18,0	93	173	55015020	0,140	10
DN25	23,0	117	198	55015025	0,202	10
DN32	29,6	129	232	55015032	0,366	10
DN40	37,6	145	287	55015040	0,578	5
DN50	47,6	160	351	55015050	0,879	5
DN63	60,6	296	541	55015063	1,722	3

📄	Ⓜ	IEC 61386	🔥	🛡️	🚫
AC	5557	5 (4000N)	5 (20J)	5 (-45°)/7 (+400°)	54 OK

ETIM:EC000937

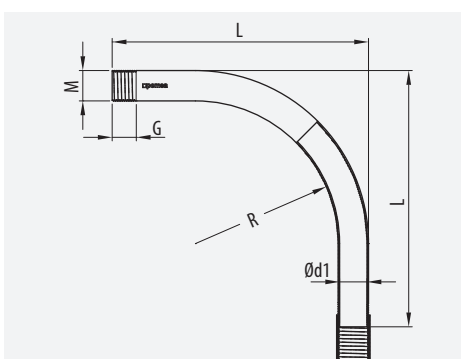


Curva 90° RR

90° RR Bend

Curva 90° RR

Curva 90° RR



DN	Thread	Ød1	mm	G	L	EZ	kg/u	📦
16	M16	13,6	97	15	173	55014016	0,152	10
20	M20	17,6	93	15	180	55014020	0,194	10
25	M25	22,6	117	20	198	55014025	0,28	10
32	M32	29,6	129	20	232	55014032	0,426	10
40	M40	37,0	145	20	287	55014040	0,787	5
50	M50	57,0	160	20	351	55014050	1,237	5
63	M63	60,0	296	20	541	55014063	2,273	3

📄	Ⓜ	IEC 61386	🔥	🛡️	🚫
AC	5557	5 (4000N)	5 (20J)	5 (-45°)/7 (+400°)	54 OK

ETIM:EC000937



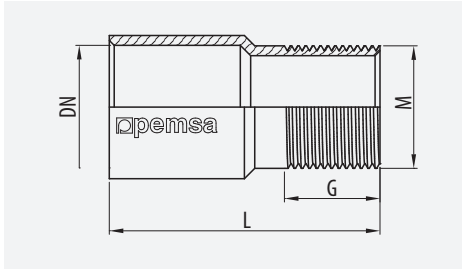


Manguito Acoplamiento

Connection Coupler

Manchon d'accouplement

União Acoplamento



DN		G	L	EZ	kg/u	
DN16	M16	15	44	55007016	0,035	50
DN20	M20	15	48	55007020	0,048	50
DN25	M25	20	55	55007025	0,070	25
DN32	M32	20	63	55007032	0,104	25
DN40	M40	20	68	55007040	0,142	15
DN50	M50	20	83	55007050	0,216	6
DN63	M63	20	95	55007063	0,312	6

AC		-45/+400°	44	OK

ETIM:EC000937

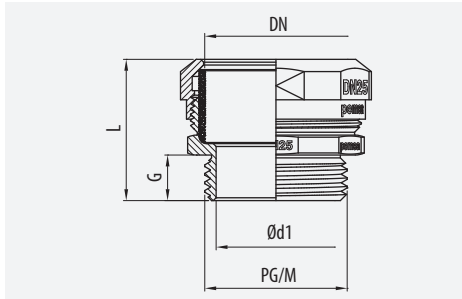


Racor RMT

RMT Coupler

Raccord RMT

Racor RMT



DN		ød1	G	L		LN	kg/u	
DN16	M16	12,0	6	18	24	37031160	0,018	100
DN20	M20	14,0	7	20	28	37031201	0,025	100
DN25	M25	21,0	8	20	32	37031250	0,034	50
DN32	M32	27,0	8	24	40	37031320	0,059	25
DN40	M40	35,0	9,5	29	48	37031400	0,094	20
DN50	M50	41,2	11	37	60	37031500	0,170	10
DN63	M63	63,0	15	47	76	37031630	0,301	5

LN		-15/+90°	54	OK

ETIM:EC000937

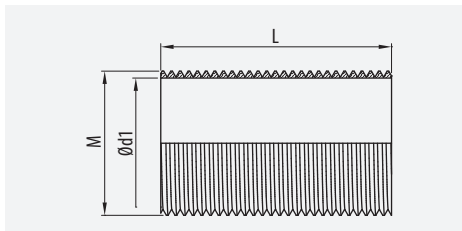


Manguito RE

RE Coupler

Manchon RE

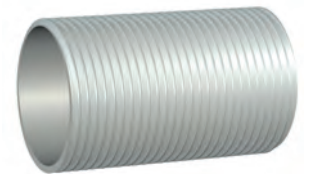
União RE



	ød2	L	EZ	kg/u	
M16	13,6	30	55005016	0,008	50
M20	17,6	35	55005020	0,011	50
M25	22,6	40	55005025	0,020	50
M32	29,6	43	55005032	0,030	25
M40	37,0	43	55005040	0,035	20
M50	47,0	52	55005050	0,060	10
M63	60,0	63	55005063	0,121	6

AC		-45/+400°	54	OK

ETIM:EC000937

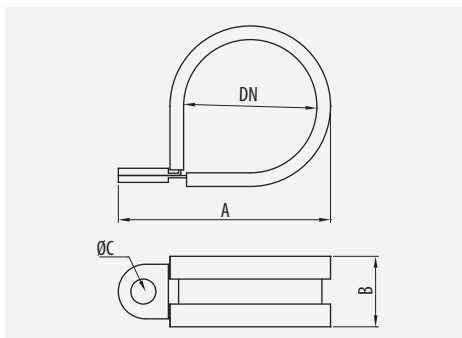


Abrazadera I

Clamp I

Clip de Maintien I

Abraçadeira I



DN	A	B	C	EZ	kg/u	
DN 7	25	12,5	4,2	39095000	0,035	100
DN10	27	12,5	4,2	39095100	0,040	100
DN12	30	12,5	4,2	39095200	0,042	100
DN17	40	15,5	5,5	39095400	0,093	100
DN23	48	15,5	5,5	39095500	0,114	50
DN29	60	18	6,2	39095600	0,233	30
DN36	74	18	6,3	39095700	0,283	20
DN48	86	18,5	6,2	39095800	0,342	20

AC+NBR		-25/+120°		OK

EC000464



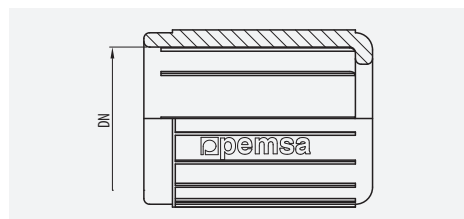


Terminal Tubo

End Cap

Embout de Protection

Terminal Tubo



DN	RAL 7035	
DN16	55111016	100
DN20	55111020	100
DN25	55111025	100
DN32	55111032	50
DN40	55111040	50
DN50	55111050	25
DN63	55111063	20



	PVC	-5/+90°	OK

ETIM:EC000519

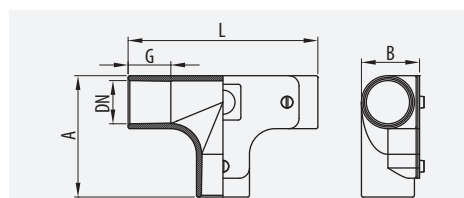


Derivación TL

TL Tee

T de dérivation TL

Derivação TL



DN	G	L	A	B	AL	kg/u	
DN16	20,0	96	61	30,5	55081016	0,073	10
DN20	21,5	96	61	30,5	55081020	0,127	10
DN25	26,5	111	71	35,5	55081025	0,221	8
DN32	32,0	146	96	51,5	55081032	0,920	2
DN40	33,5	146	96	51,5	55081040	0,688	2
DN50	43,5	183	120	61,5	55081050	1,155	1



	AL	-45/+400°	54 OK

ETIM:EC002922

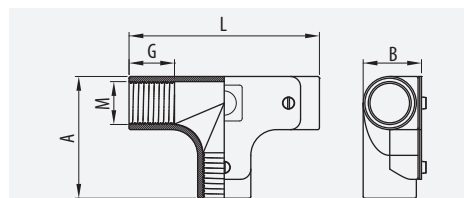


Derivación TR

TR Tee

T de dérivation TR

Derivação TR



DN		G	L	A	B	AL	kg/u	
DN16	M16	20,0	96	61	30,5	55080016	0,073	10
DN20	M20	21,5	96	61	30,5	55080020	0,127	10
DN25	M25	26,5	111	71	35,5	55080025	0,221	8
DN32	M32	32,0	146	96	51,5	55080032	0,920	2
DN40	M40	33,5	146	96	51,5	55080040	0,688	2
DN50	M50	43,5	183	120	61,5	55080050	1,155	1



	AL	-45/+400°	54 OK

ETIM:EC000936

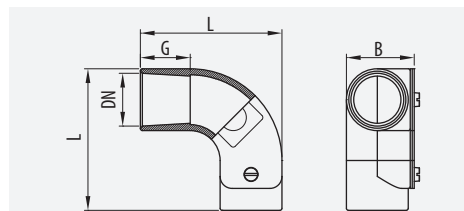


Codo L

L Elbow

Coude L

Cotovelo L



DN	G	L	B	AL	kg/u	
DN16	20,0	61	30,5	55071016	0,038	20
DN20	21,5	61	30,5	55071020	0,093	20
DN25	26,5	71	35,5	55071025	0,140	12
DN32	32,0	91	61,5	55071032	0,295	4
DN40	33,5	91	61,5	55071040	0,224	4
DN50	43,5	119	61,5	55071050	0,360	2



	AL	-45/+400°	54 OK

ETIM:EC000936

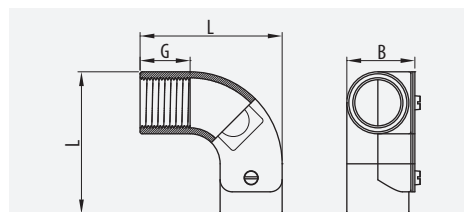


Codo R

R Elbow

Coude R

Cotovelo R



DN		G	L	B	AL	kg/u	
16	M16	20,0	61	30,5	55070016	0,044	20
20	M20	21,5	61	30,5	55070020	0,093	20
25	M25	26,5	71	35,5	55070025	0,140	12
32	M32	32,0	91	51,5	55070032	0,295	4
40	M40	33,5	91	51,5	55070040	0,224	4
50	M50	43,5	119	61,5	55070050	0,360	2



	AL	-45/+400°	54 OK

ETIM:EC000936





Tubo Rígido RLGC Galvanizado en Caliente
RLGC Hot Dip Galvanised Conduit

Conduit Rigide RLGC Galvanisation á Chaud
MRL5557

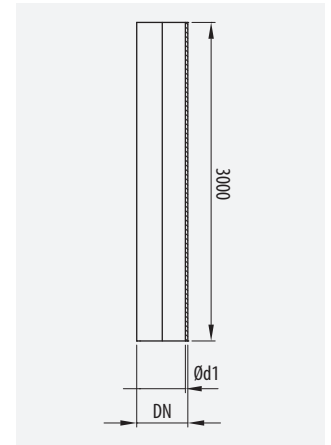
Tubo Galvanizado a Quente RLGC



DN	Ød1	Ød2	GC	kg/m	
DN16	14,0	16	13040116	0,428	30
DN20	18,0	20	13040120	0,536	30
DN25	22,6	25	13040125	0,674	30
DN32	29,6	32	13040132	1,036	21
DN40	37,6	40	13040140	1,296	15
DN50	47,6	50	13040150	1,885	15
DN63	60,6	63	13040163	2,559	15

	M	IEC 61386				IP	
AC	4457	4 (1250N)	4 (6J)	5 (-45°)/7 (+400°)	54	OK	

ETIM:ECO01173



Tubo Rígido RRGC Galvanizado en Caliente
RRGC Hot Dip Galvanised Conduit

Conduit Rigide RRGC Galvanisation á Chaud
MRL5557

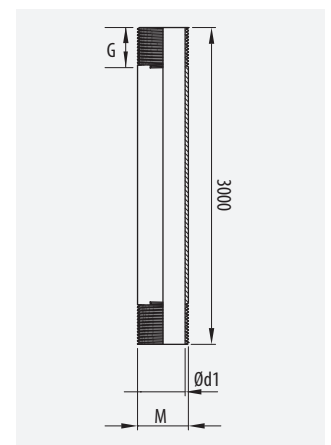
Tubo Galvanizado a Quente RRGC



DN		Ød1	Ød2	G	GC	kg/m	
16	M16	13,2	16	15	13030116	0,508	30
20	M20	16,8	20	15	13030120	0,637	30
25	M25	21,8	25	20	13030125	0,803	30
32	M32	28,8	32	20	13030132	1,203	21
40	M40	36,8	40	20	13030140	1,511	15
50	M50	46,8	50	20	13030150	1,885	15
63	M63	59,4	63	20	13030163	2,892	15

	M	IEC 61386				IP	
AC	5557	5 (4000N)	5 (20J)	5 (-45°)/7 (+400°)	54	OK	

ETIM:ECO01173

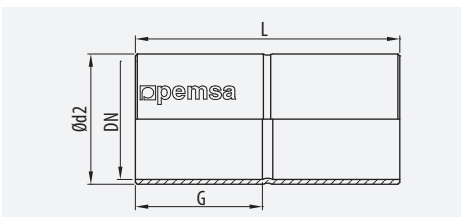


Manguito RLGC

RLGC Coupler

Manchon RLGC

União RLGC



DN	Ød2	G	L	GC	kg/u	
DN16	18,0	19	43	55006116	0,028	25
DN20	22,3	23	51	55006120	0,035	50
DN25	27,6	27	58	55006125	0,046	50
DN32	34,7	31	68	55006132	0,102	50
DN40	42,8	34	75	55006140	0,137	25
DN50	52,7	43	95	55006150	0,219	10
DN63	65,7	47	102	55006163	0,323	5

	M		IP	
AC		-45/+400°	54	OK

ETIM:ECO00937

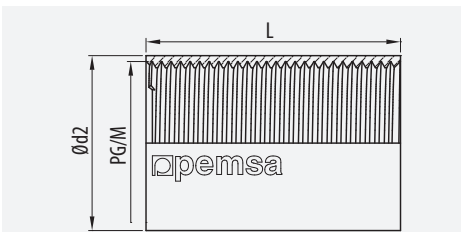


Manguito RRGC

RRGC Coupler

Manchon RRGC

União RRGC



DN		Ød2	L	GC	kg/u	
16	M16	18,5	27	55004116	0,026	25
20	M20	22,3	30	55004120	0,035	50
25	M25	27,6	37	55004125	0,046	50
32	M32	35,0	40	55004132	0,068	50
40	M40	44,1	50	55004140	0,081	25
50	M50	54,7	55	55004150	0,142	10
63	M63	65,7	55	55004163	0,185	5

	M		IP	
AC		-45/+400°	54	OK

ETIM:ECO00937



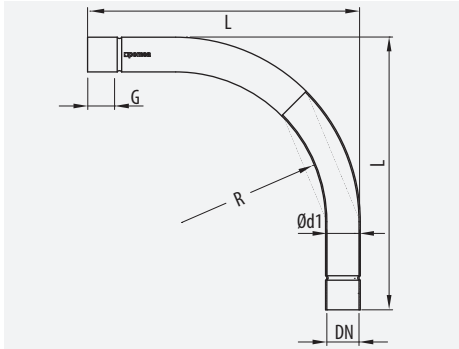


Curva 90° RLGC

90° RLGC Bend

Courbe 90° RLGC

Curva 90° RLGC



DN	Ød1	r mm	G	L	GC	kg/u	☐
DN16	18,1	50	27	110	55015116	0,122	15
DN20	22,1	70	32	135	55015120	0,154	25
DN25	27,7	80	34	205	55015125	0,222	25
DN32	34,7	80	34	232	55015132	0,403	20
DN40	42,7	170	47	290	55015140	0,636	15
DN50	53,0	200	53	360	55015150	0,967	5
DN63	66,0	250	82	470	55015163	1,894	3

AC	5557	5 (4000N)	5 (20J)	5 (-45°)/7 (+400°)	54 OK

ETIM:EC001493

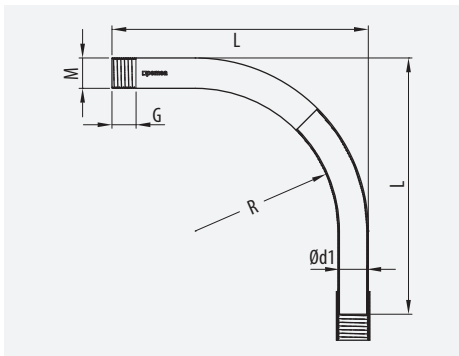


Curva 90° RRG

90° RRG Bend

Courbe 90° RRG

Curva 90° RRG



DN	Thread	Ød1	r mm	G	L	GC	kg/u	☐
16	M16	13,2	50	12	140	55014116	0,167	15
20	M20	16,8	60	12	160	55014120	0,213	25
25	M25	21,8	60	15	190	55014125	0,308	25
32	M32	28,8	80	18	245	55014132	0,469	20
40	M40	36,8	100	20	290	55014140	0,866	15
50	M50	46,8	120	20	360	55014150	1,361	5
63	M63	59,4	200	20	450	55014163	2,500	3

AC	5557	5 (4000N)	5 (20J)	5 (-45°)/7 (+400°)	54 OK

ETIM:EC001493

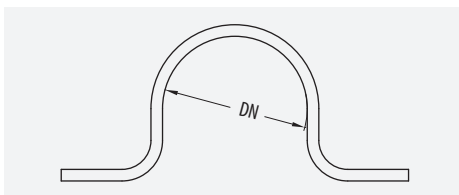


Abrazadera RGC

RGC Clamp

Collier de Fixation RGC

Abraçadeira RGC



DN	GC	kg/u	☐
DN16	55032116	0,001	100
DN20	55032120	0,001	100
DN25	55032125	0,001	100
DN32	55032132	0,001	100
DN40	55032140	0,002	50
DN50	55032150	0,002	50
DN63	55032163	0,002	25

AC	-45/+400°	OK	

ETIM: EC000464

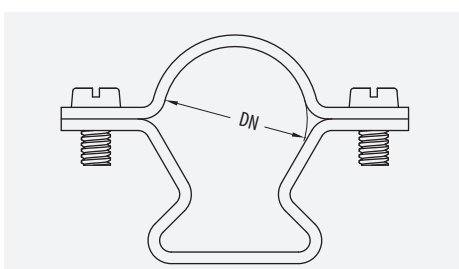


Abrazadera Pie RGC

RGC Stand Off Clamp

Collier de Fixation Pé RGC

Abraçadeira Pé RGC



DN	GC	kg/u	☐
DN16	55033116	0,004	50
DN20	55033120	0,004	50
DN25	55033125	0,004	50
DN32	55033132	0,004	25
DN40	55033140	0,010	25
DN50	55033150	0,020	25
DN63	55033163	0,020	20

AC	-45/+400°	OK	

ETIM: EC000464



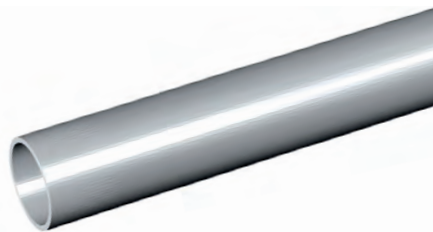


Tubo Rígido RAL Aluminio

RAL Aluminium Rigid Conduit

Conduit Rigide d'Aluminium RAL

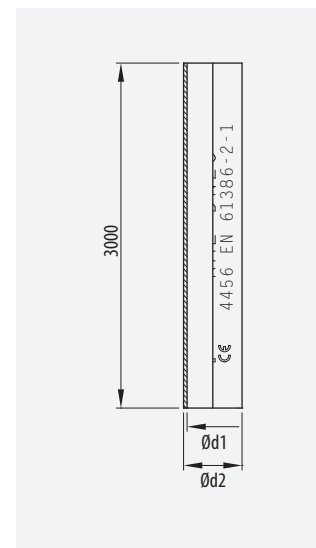
Tubo Rígido de Aluminio RAL



DN	Ød1	Ød2	AL	kg/m	
DN16	14,0	16	13020016	0,127	30
DN20	18,0	20	13020020	0,161	30
DN25	22,6	25	13020025	0,242	30
DN32	29,6	32	13020032	0,313	30
DN40	37,6	40	13020040	0,395	15
DN50	46,9	50	13020050	0,496	15
DN63	58,8	63	13020063	0,782	15

AL	4456	4 (1250N)	4 (6J)	5 (-45°)/ 6 (+250°)	44	OK	

ETIM:EC001173

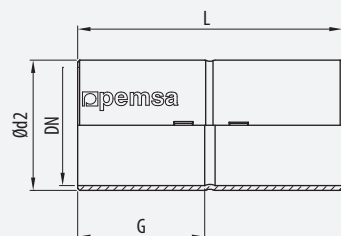


Manguito RAL

RAL Coupler

Manchon RAL

União RAL



DN	Ød2	G	L	AL	kg/u	
DN16	16,1	16	35	55002016	0,003	50
DN20	20,1	20	44	55002020	0,004	50
DN25	25,1	25	54	55002025	0,009	50
DN32	32,1	30	65	55002032	0,010	50
DN40	40,1	32	68	55002040	0,020	20
DN50	50,1	44	90	55002050	0,030	20
DN63	63,1	49	100	55002063	0,050	20

AL		-45°/+250	44	OK

ETIM:EC000937

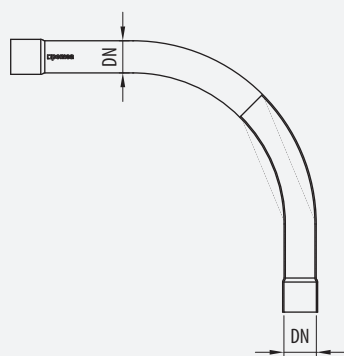


Curva 90° RAL

90° RAL Bend

Courbe 90° RAL

Curva 90° RAL



DN	AL	kg/u	
DN16	55012016	0,050	15
DN20	55012020	0,060	25
DN25	55012025	0,090	25
DN32	55012032	0,130	20
DN40	55012040	0,180	15
DN50	55012050	0,260	5
DN63	55012063	0,390	3

AL	4456	4 (1250N)	4 (6J)	5 (-45°)/ 6 (+250°)	44	OK	

ETIM:EC001493



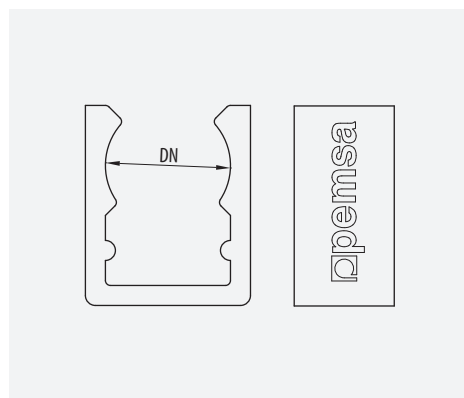


Clip RAL

RAL Clip

Clip RAL

Clip RAL



DN	AL	kg/u	📦
DN16	55022016	0,001	50
DN20	55022020	0,001	50
DN25	55022025	0,001	50
DN32	55022032	0,002	50
DN40	55022040	0,004	25

✍️	Ⓜ️	🌡️	🚫
AL		-45/+250°	OK

ETIM:EC002320

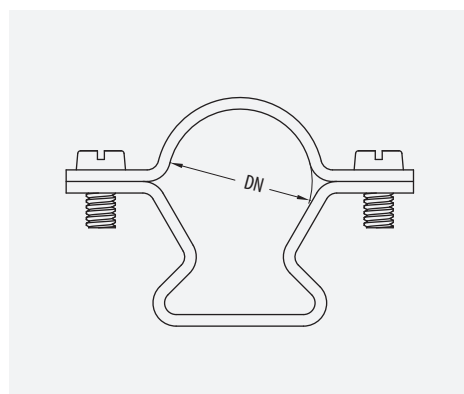


Abrazadera Pie RAL

RAL Stand Off Clamp

Collier de Fixation RAL

Abraçadeira Pé RAL



DN	AL	kg/u	📦
DN16	55031016	0,002	50
DN20	55031020	0,002	50
DN25	55031025	0,002	50
DN32	55031032	0,004	25
DN40	55031040	0,005	25

✍️	Ⓜ️	🌡️	🚫
AL		-45/+250°	OK

ETIM:EC000464



IDEA

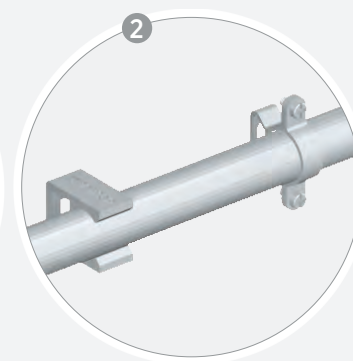
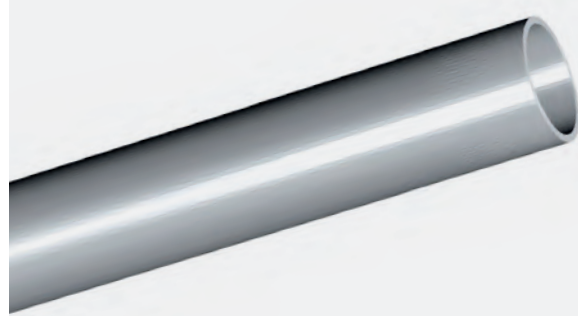


Soluciones Fijación Tubo RAL

Solutions for fixing RAL Conduit

Solutions de Fixation Conduit RAL

Soluções de Fixação Tubo RAL



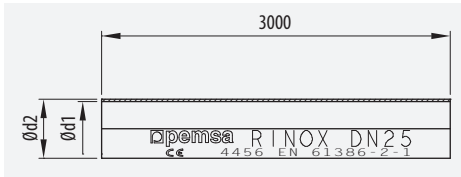


Tubo RINOX Acero Inoxidable

Stainless Steel RINOX Conduit

Conduit d'Acier Inoxydable RINOX

Tubo de Aço Inoxidável RINOX



DN	Ød1	Ød2	304	kg/m	
DN16	14	16	13021016	0,389	15
DN20	18,0	20	13021020	0,450	15
DN25	23,0	25	13021025	0,600	15
DN32	29,6	32	13021032	1,200	15
DN40	37,6	40	13021040	1,300	9
DN50	47,6	50	13021050	1,714	9



ETIM: ECO01173

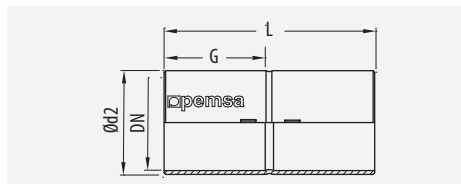
	M	IEC 61386				IP	
304	4456	4 (1250N)	4 (6J)	5 (-45°)/6 (+250°)	44	OK	

Manguito RINOX

RINOX Coupler

Manchon RINOX

União RINOX



DN	Ød2	G	L	316	kg/u	
DN16	17,7	21,5	45	55003016	0,022	25
DN20	21,7	24,0	50	55003020	0,040	50
DN25	26,7	27,5	55	55003025	0,040	50
DN32	33,7	31,5	65	55003032	0,065	50
DN40	42,1	34,0	70	55003040	0,072	25
DN50	52,1	44,0	90	55003050	0,200	10



ETIM:ECO00937

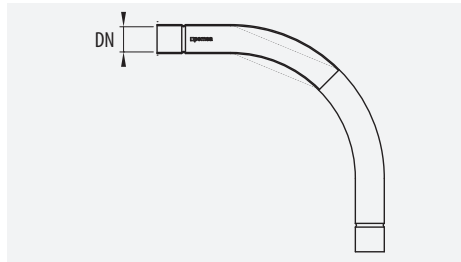
	M	IEC 61386			IP	
316				-45°/+250	44	OK

Curva 90° RINOX

90° RINOX Bend

Courbe 90° RINOX

Curva 90° RINOX



DN	316	kg/u	
DN16	55013016	0,111	15
DN20	55013020	0,120	25
DN25	55013025	0,180	25
DN32	55013032	0,280	20
DN40	55013040	0,720	10
DN50	55013050	0,879	5



ETIM:ECO01493

	M	IEC 61386			IP	
316	4456	4 (1250N)	4 (6J)	5 (-45°)/6 (+250°)	44	OK

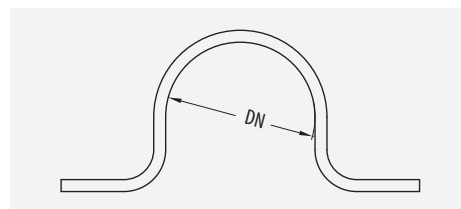


Abrazadera RINOX

RINOX Clamp

Collier de Fixation RINOX

Abraçadeira RINOX



DN	316	kg/u	
DN16	55034016	0,001	50
DN20	55034020	0,001	50
DN25	55034025	0,001	50
DN32	55034032	0,001	25
DN40	55034040	0,002	25
DN50	55034050	0,002	25



ETIM:ECO00464

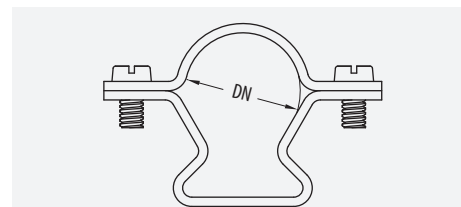
	M	IEC 61386		
316			-45/+250°	OK

Abrazadera Pie RINOX

RINOX Stand Off Clamp

Collier de Fixation RINOX

Abraçadeira Pé RINOX



DN	316L	kg/u	
DN16	55035016	0,002	50
DN20	55035020	0,002	50
DN25	55035025	0,002	50
DN32	55035032	0,002	50
DN40	55035040	0,004	25
DN50	55035050	0,004	25



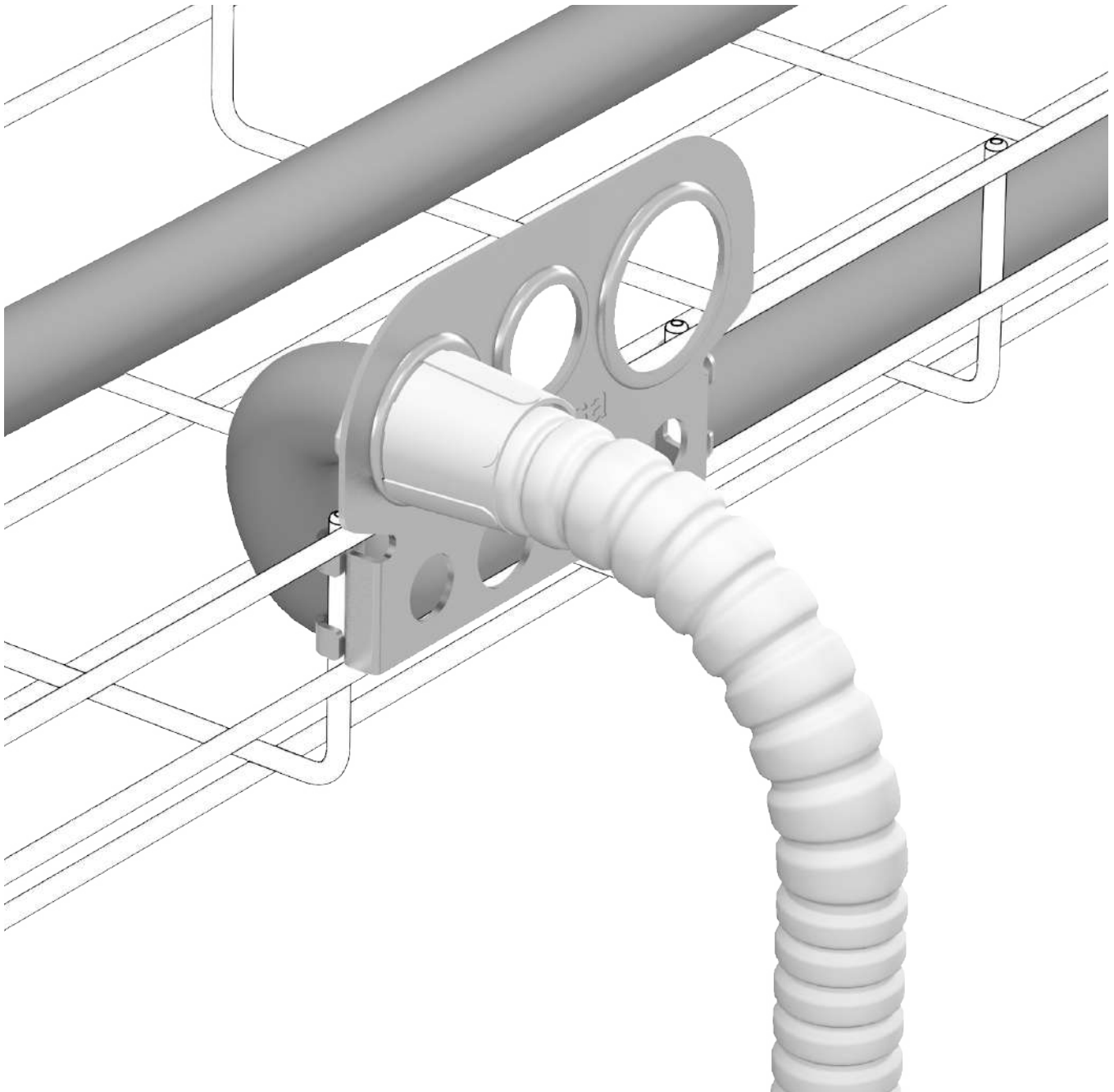
ETIM:ECO00464

	M	IEC 61386		
316			-45/+250°	OK



Flexibl

Tubos flexibles para aplicaciones generales e industriales
Flexible conduits for general and industrial applications
Conduits flexible pour applications générales et industrielles
Tubos flexíveis para aplicações gerais e industriais





flexibl

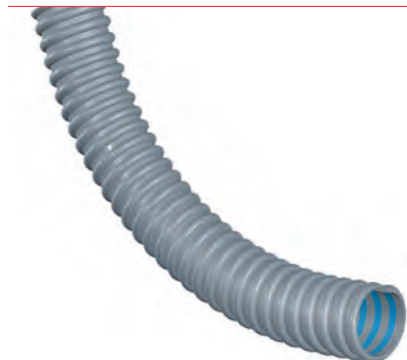
pemsa

Tubo Flexible TFA

TFA Flexible Conduit

Conduit Flexible Plastique TFA

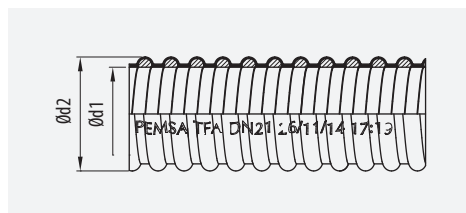
Tubo Flexivel TFA



DN	Ød1	Ød2	r mm	RAL 7011	RAL 7035	RAL 9005	kg/m	⊠
DN 7	10,0	13,3	14	10011007		10011507	0,055	25
DN 9	11,8	15,7	16	10011009	10011209	10011509	0,070	25
DN11	14,7	18,7	20	10011011	10011211	10011511	0,078	25
DN13	16,8	20,7	22	10011013	10011213	10011513	0,105	25
DN16	18,1	22,8	24	10011016	10011216	10011516	0,120	25
DN21	23,6	28,9	30	10011021	10011221	10011521	0,165	25
DN29	30,5	37,0	38	10011029	10011229	10011529	0,250	25
DN36	40,0	47,2	48	10011036	10011236	10011536	0,380	25
DN48	53,1	60,0	60	10011048	10011248	10011548	0,415	20

PG + PVC		2421	2 (320N)	4 (6J)	-5/+60°	65	OK

ETIM:ECO01177

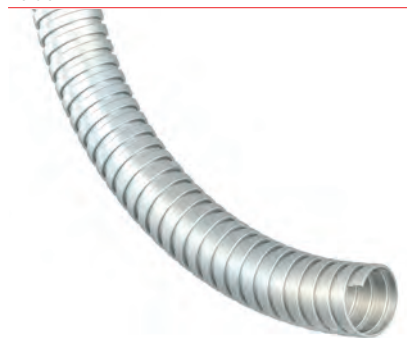


Tubo TM

TM Flexible Conduit

Conduit Flexible Métallique TM

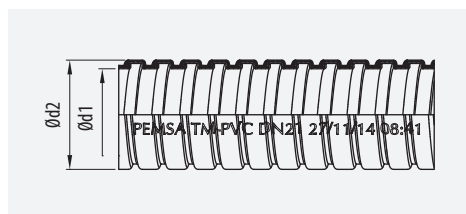
Tubo TM



DN	Ød1	Ød2	r mm		PG	kg/m	⊠
DN 7	9,7	12,1	35		11010107	0,075	50
DN 9	11,5	14,1	41		11010109	0,084	50
DN11	15,3	17,7	50		11010111	0,118	50
DN13	17,1	19,5	51		11010113	0,127	50
DN16	19,3	21,7	55		11010116	0,144	50
DN21	23,4	26,8	66		11010021	0,310	25
DN29	30,7	33,7	84		11010029	0,400	25
DN36	39,8	43,8	106		11010036	0,520	25
DN48	52,7	56,7	149		11010048	0,700	20

AC		4455	4 (1250N)	4 (6J)	5 (-45°)/5 (+150°)	40	OK

ETIM:ECO01177





Tubo ECOFLEX

ECOFLEX flexible Conduit

Conduit Flexible Métallo-plastique ECOFLEX

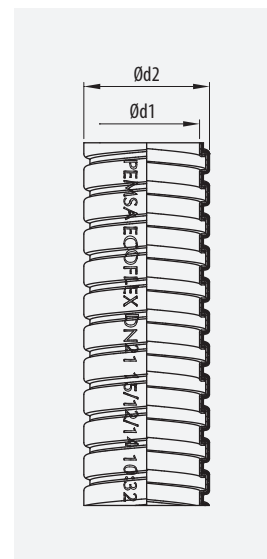
Tubo ECOFLEX



DN	Ød1	Ød2	mm	RAL 7031	kg/m	mm
DN 7	9,7	12,7	24	11060107	0,096	50
DN 9	11,5	14,7	31	11060109	0,101	50
DN11	15,3	18,3	35	11060111	0,145	50
DN13	17,1	20,3	37	11060113	0,157	50
DN16	19,3	22,5	41	11060116	0,182	50
DN21	23,4	27,8	56	11060021	0,367	25
DN29	30,7	34,7	73	11060029	0,471	25
DN36	39,8	44,8	91	11060036	0,614	25
DN48	52,7	57,7	107	11060048	0,874	20

Material	IEC 61386	Strands	Conductor	Temp. Range	IP	Other
AC+PVC	3421	3 (750N)	4 (6J)	2 (-5°)/ 1 (+60°)	65	OK

ETIM:ECO01177

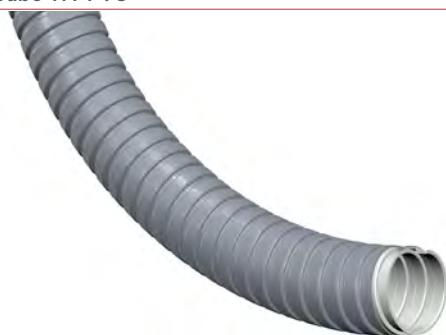


Tubo TM-PVC

TM-PVC flexible Conduit

Conduit Flexible Métallo-plastique TM-PVC

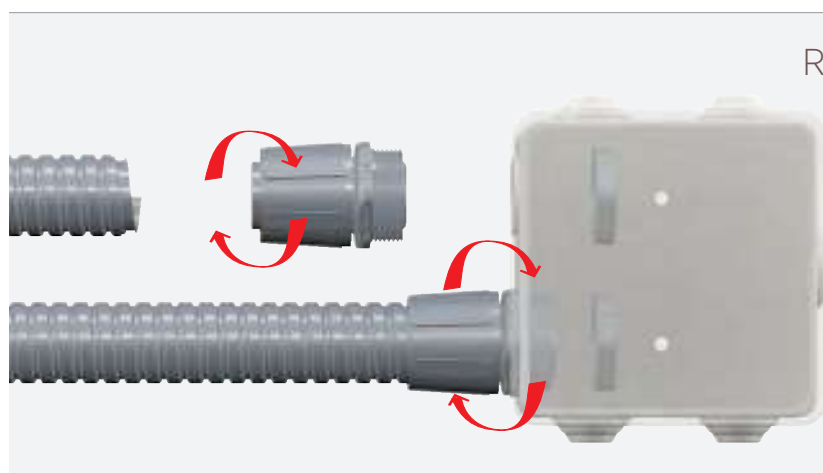
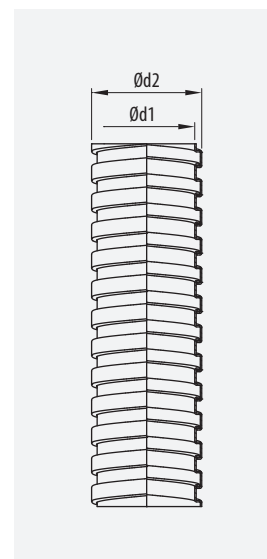
Tubo TM-PVC



DN	Ød1	Ød2	mm	RAL 7031	RAL 7035	kg/m	mm
DN 7	9,7	12,7	31	11020107	11060207	0,102	50
DN 9	11,5	14,7	37	11020109	11060209	0,108	50
DN11	15,3	18,3	52	11020111	11060211	0,154	50
DN13	17,1	20,3	55	11020113	11060213	0,165	50
DN16	19,3	22,5	60	11020116	11060216	0,217	50
DN21	23,4	27,8	71	11020021	11060221	0,390	25
DN29	30,7	34,7	76	11020029	11060229	0,500	25
DN36	39,8	44,8	103	11020036	11060236	0,690	25
DN48	52,7	57,7	114	11020048	11060248	1,013	20

Material	IEC 61386	Strands	Conductor	Temp. Range	IP	Other
AC+PVC	4421	4 (1250N)	4 (6J)	2 (-5°)/ 1 (+60°)	65	OK

ETIM:ECO01177



RGp Racor Giratorio
Swivel Connector
Raccord Tournant
Racor Giratorio

IDEA



Facil instalación de Racor a Caja
Easy fitting Connector to Box
Installation facile des Raccords
Facil instalação de Racor a Caixa

Ⓜ 204



flexibl

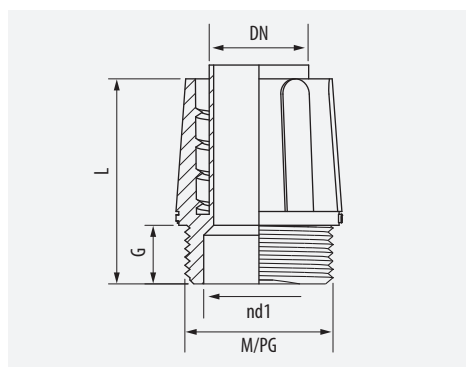
pemsa

Racor P

P Connector

Raccord P

Racor P



DN			G	L		RAL 7001	kg/u	
DN 7	PG 7	8,1	9,1	27,2		30010007	0,002	100
DN 9	PG 9	10,6	9,1	28,2		30010009	0,003	100
DN11	PG11	14,1	9,7	31,9		30010011	0,005	50
DN13	PG13	15,7	10,2	33,4		30010013	0,006	50
DN16	PG16	17,2	10,6	34,2		30010016	0,007	25
DN21	PG21	21,8	12	40,0		30010021	0,011	25
DN29	PG29	26,0	13	47,5		30010029	0,021	10
DN36	PG36	37,0	13,5	51,5		30010036	0,030	8
DN48	PG48	59,3	16	59,3		30010048	0,052	5
DN 9	M16	11,0	9,1	28,2		30011160	0,003	100
DN11	M20	15,0	9,7	31,9		30011200	0,005	50
DN13	M20	15,0	10,2	33,4		30011201	0,006	50
DN16	M25	20,0	10,6	34,2		30011250	0,007	25
DN21	M32	26,0	12	40,0		30011320	0,010	25
DN29	M40	28,3	13	54,0		30011400	0,024	10
DN36	M50	36,6	13,5	59,0		30011500	0,033	8
DN48	M63	50,0	15	66,0		30011630	0,050	5

		PA6		-25/+105°		44		OK
--	--	-----	--	-----------	--	----	--	----

ETIM: ECO01178

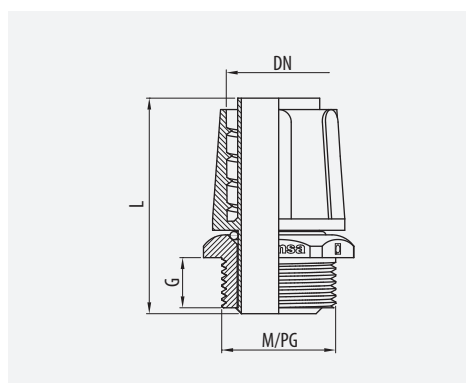


Racor RGp Giratorio

RGp Swivel Connector

Raccord RGp Giratoire

Racor RGp Giratório



DN		G	L		RAL 7001	RAL 7035	kg/u	
DN 7	PG 7	8	36	18	35010007		0,005	100
DN 9	PG 9	10	39	21	35010009		0,007	100
DN11	PG11	10	42	25	35010011		0,010	50
DN13	PG13	10	44	27	35010013		0,011	50
DN16	PG16	11	47	30	35010016		0,016	25
DN21	PG21	11	52	36	35010021		0,022	25
DN29	PG29	12,5	66	44	35010029		0,043	10
DN36	PG36	12,5	67	54	35010036		0,058	8
DN48	PG48	15	76	69	35010048		0,090	5
DN 9	M16	10	39	21	35011160	35012160	0,006	100
DN11	M20	10	42	25	35011200	35012200	0,008	50
DN13	M20	10	44	25	35011201	35012201	0,009	50
DN16	M25	11	47	30	35011250	35012250	0,013	25
DN21	M32	11	52	36	35011320	35012320	0,018	25
DN29	M40	12,5	66	44	35011400	35012400	0,033	10
DN36	M50	12,5	67	54	35011500	35012500	0,044	8
DN48	M63	15	76	69	35011630	35012630	0,067	5

		PA6		-25/+105°		65		OK
--	--	-----	--	-----------	--	----	--	----

ETIM: ECO01178



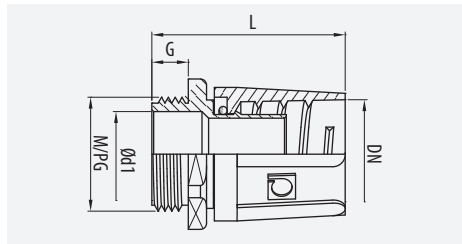


Racor RGM Giratorio

RGM Swivel Connector

Raccord RGM

Racor RGM Giratório



ETIM: EC001178

DN	W/Pg	Ød1	G	L	RAL 7000	kg/u	W
DN 7	PG 7	7,2	6,0	32,2	35020007	0,014	100
DN 9	PG 9	9,2	6,0	34,0	35020009	0,019	100
DN11	PG11	12,2	7,0	38,6	35020011	0,028	50
DN13	PG13	14,3	7,0	40,1	35020013	0,032	50
DN16	PG16	15,8	8,0	42,2	35020016	0,040	25
DN21	PG21	21,0	8,2	48,5	35020021	0,058	25
DN29	PG29	28,5	10,0	58,4	35020029	0,108	10
DN36	PG36	37,0	13,5	66,1	35020036	0,171	8
DN48	PG48	49,7	16,0	74,2	35020048	0,255	5
DN 7	M12	7,2	6,0	32,2	35021120	0,015	100
DN 9	M16	9,2	6,0	34,0	35021160	0,020	100
DN11	M20	12,2	7,0	38,6	35021200	0,027	50
DN13	M20	14,3	7,0	40,1	35021201	0,032	50
DN16	M25	15,8	8,0	42,2	35021250	0,042	25
DN21	M32	21,0	8,2	48,5	35021320	0,063	25
DN29	M40	28,5	10,0	58,4	35021400	0,109	10
DN36	M50	37,0	13,5	66,1	35021500	0,170	8
DN48	M63	49,7	16,0	74,2	35021630	0,253	5

	M	PA6+LAT		-25/+105°		IP 65		OK
--	---	---------	--	-----------	--	-------	--	----

Racor RGM Doble

RGM Double Connector

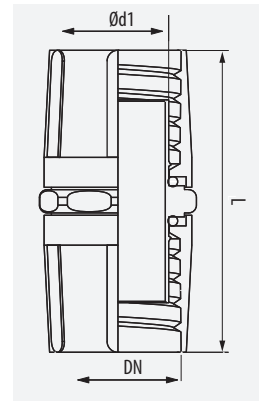
Raccord RGM

Racor RGM Giratório



DN	Ød1	L	RAL 7000	kg/u	W
DN 7	7,2	48	82002540	0,017	50
DN 9	9,2	52	82002568	0,024	50
DN11	12,2	59	82002569	0,033	25
DN13	14,3	62	82002570	0,04	25
DN16	15,8	64	82002571	0,048	15
DN21	21	76	82002572	0,084	15
DN29	28,5	91	82002573	0,141	5
DN36	37	99	82002574	0,218	4
DN48	49,7	109	82002575	0,269	3

ETIM: EC001178

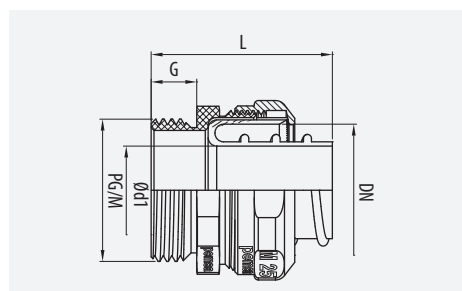


Racor RM

RM Connector

Raccord RM

Racor RM



ETIM: EC001178

DN	W/Pg	Ød1	G	L	W	LN	kg/u	W
DN 7	PG 7	7,5	5	24	18	37020007	0,012	100
DN 9	PG 9	9,3	6	25	20	37020009	0,016	100
DN11	PG11	12,1	6,5	26,1	24	37020011	0,021	100
DN13	PG13	13,6	6	26,1	26	37020013	0,024	50
DN16	PG16	15,5	8,5	31,8	28	37020016	0,029	50
DN21	PG21	20,2	8	33,5	34	37020021	0,045	25
DN29	PG29	26,7	9,5	36,3	45	37020029	0,087	20
DN36	PG36	34,8	10	41	56	37020036	0,173	10
DN48	PG48	45,0	15	54,8	70	37020048	0,299	5
DN 7	M12	7,5	5	24	18	37021120	0,012	100
DN 9	M16	9,3	6	25	20	37021160	0,016	100
DN11	M20	12,1	6,5	26,1	24	37021200	0,021	100
DN13	M20	13,6	7	27,1	26	37021201	0,025	50
DN16	M25	15,5	8	31,8	28	37021250	0,029	50
DN21	M32	20,2	8	33,5	34	37021320	0,045	25
DN29	M40	26,7	8	36,3	45	37021400	0,084	20
DN36	M50	34,8	9	41	56	37021500	0,167	10
DN48	M63	45,0	14	54,8	70	37021630	0,289	5

	M	LATNIQ		-25/+90°		IP 54		OK
--	---	--------	--	----------	--	-------	--	----



flexibl

pemsa

Racor Hembra RMH

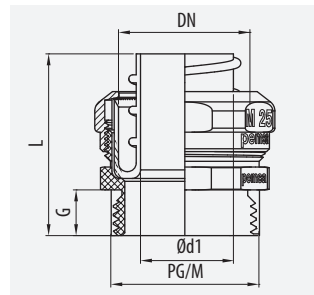
RMH Female Coupler

Raccord filetage interieur RMH

Racor Rosca interior RMH



DN		G	$\varnothing d1$	L		LN	kg/u	
DN 7	M12	6	7,5	24	18	37041120	0,015	100
DN 9	M16	7	9,3	27	20	37041160	0,02	100
DN11	M20	7,5	12,1	28,6	24	37041200	0,027	100
DN13	M20	8	13,6	29,1	26	37041201	0,032	50
DN16	M25	9	15,5	32,8	28	37041250	0,034	50
DN21	M32	9	20,2	35	34	37041320	0,056	25
DN29	M40	9	26,7	39,3	45	37041400	0,093	20
DN36	M50	10	34,8	40	56	37041500	0,188	10
DN48	M63	15	45	48,8	70	37041630	0,346	5



LATNIQ		-25/+90°	54	OK

Racor RMM

RMM Coupler

Raccord RMM

Racor RMM



DN		G	$\varnothing d1$	L		LN	kg/u	
DN 7	PG 7	5	8	21,5	18	37025007	0,017	100
DN 9	PG 9	6	9,8	22	20	37025009	0,024	100
DN11	PG11	6,5	12,7	22,5	24	37025011	0,033	100
DN13	PG13	6	14,5	23	26	37025013	0,039	50
DN16	PG16	8,5	16,2	26	28	37025016	0,046	50
DN21	PG21	8	21	28	34	37025021	0,071	25
DN29	PG29	9,5	28,6	31	45	37025029	0,141	20
DN36	PG36	10	37,5	38	56	37025036	0,275	10
DN48	PG48	15	48,8	50	70	37025048	0,496	5
DN 7	M12	5	8	21,5	18	37026120	0,017	100
DN 9	M16	6	9,8	22	20	37026160	0,024	100
DN11	M20	6,5	12,7	22,5	24	37026200	0,033	100
DN13	M20	7	14,5	23	26	37026201	0,04	50
DN16	M25	8	16,2	26	28	37026250	0,046	50
DN21	M32	8	21	28	34	37026320	0,071	25
DN29	M40	8	28,6	31	45	37026400	0,138	20
DN36	M50	9	37,5	38	56	37026500	0,269	10
DN48	M63	14	48,8	50	70	37026630	0,486	5



LATNIQ		-45°/+150°	54	OK

Racor Hembra RMMH

RMMH Female Coupler

Raccord filetage interieur RMMH

Racor Rosca interior RMMH



DN		G	$\varnothing d1$	L		LN	kg/u	
DN 7	M12	6	8	22,1	18	37046120	0,019	100
DN 9	M16	7	9,8	24,6	20	37046160	0,027	100
DN11	M20	7,5	12,7	25,1	24	37046200	0,038	100
DN13	M20	8	14,5	25,6	26	37046201	0,045	50
DN16	M25	9	16,2	27,6	28	37046250	0,049	50
DN21	M32	9	21	30,1	34	37046320	0,078	25
DN29	M40	9	28,6	33	45	37046400	0,142	20
DN36	M50	10	37,5	40,5	56	37046500	0,28	10
DN48	M63	15	48,8	51,6	70	37046630	0,523	5



LATNIQ		-45°/+150°	54	OK

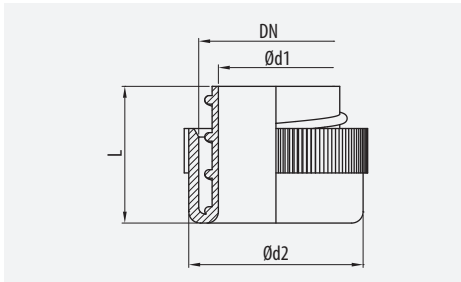


Casquillo RP

RP Plug

Terminus plastique RP

Casquillo RP



DN	Ød1	Ød2	L	RAL 7035	kg/u	
DN 7	7,5	14,8	16,0	37003107	0,001	100
DN 9	9,3	18,1	18,0	37003109	0,001	100
DN11	12,1	21,9	19,1	37003111	0,002	100
DN13	13,6	24,0	19,1	37003113	0,002	50
DN16	15,5	25,5	21,8	37003116	0,002	50
DN21	20,2	32,2	24,0	37003121	0,004	25
DN29	26,7	42,2	25,3	37003129	0,007	20
DN36	34,8	53,0	30,0	37003136	0,013	10
DN48	45,0	65,7	38,3	37003148	0,022	5



PP		-25/+90°	54	OK

ETIM:EC000519

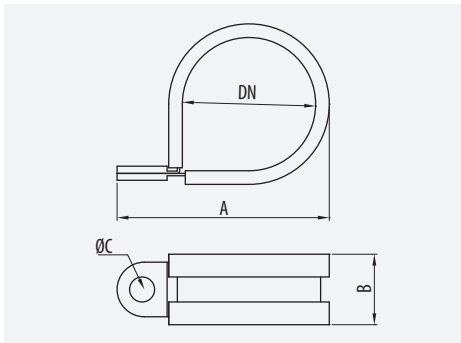


Abrazadera I

Clamp I

Clip de Maintien I

Abraçadeira I



DN	A	B	C	EZ	kg/u	
DN 7	25	12,5	4,2	39095000	0,035	100
DN10	27	12,5	4,2	39095100	0,040	100
DN12	30	12,5	4,2	39095200	0,042	100
DN17	40	15,5	5,5	39095400	0,093	100
DN23	48	15,5	5,5	39095500	0,114	50
DN29	60	18	6,2	39095600	0,233	30
DN36	74	18	6,3	39095700	0,283	20
DN48	86	18,5	6,2	39095800	0,342	20



AC+NBR		-25/+120°	OK

ETIM:EC000464

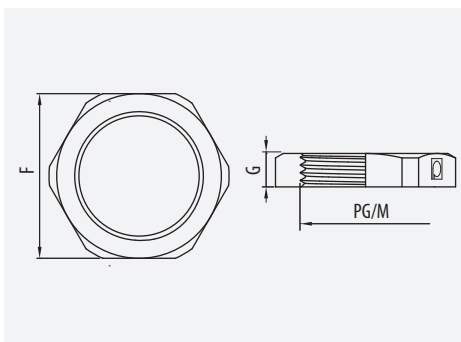


Tuerca TCP

TCP Nut

Ecrou TCP

Porca TCP

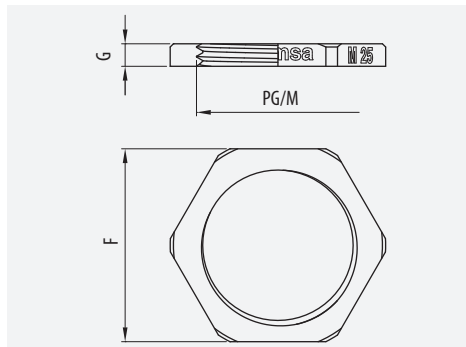


	G		RAL 7001	RAL 7035	RAL 9005	kg/u	
PG 7	5	19	40026007	40020007	40024007	0,001	100
PG 9	5	22	40026009	40020009	40024009	0,002	100
PG11	5	24	40026011	40020011	40024011	0,001	100
PG13	6	27	40026013	40020013	40024013	0,002	100
PG16	6	30	40026016	40020016	40024016	0,003	100
PG21	7	36	40026021	40020021	40024021	0,003	100
PG29	7	46	40026029	40020029	40024029	0,006	50
PG36	8	60	40026036	40020036	40024036	0,013	25
PG48	8	70	40026048	40020048	40024048	0,014	25
M12	5	18	40027120	40021120	40025120	0,001	100
M16	5	22	40027160	40021160	40025160	0,001	100
M20	6	26	40027200	40021200	40025200	0,002	100
M25	6	32	40027250	40021250	40025250	0,005	100
M32	7	41	40027320	40021320	40025320	0,005	50
M40	7	50	40027400	40021400	40025400	0,007	25
M50	8	60	40027500	40021500	40025500	0,010	25
M63	8	75	40027630	40021630	40025630	0,016	25

PA6		-25/+100°	OK

ETIM:EC000129



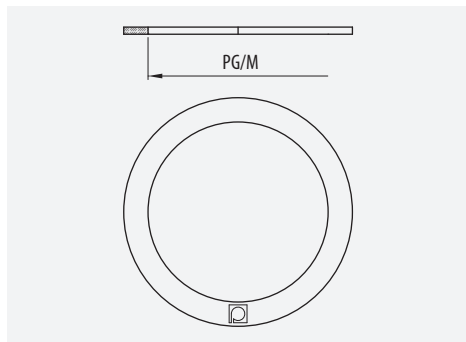
**Tuerca TCM****TCM Nut****Ecrou TCM****Porca TCM**

	G		LN	kg/u	
PG 7	2,8	15	40010007	0,002	100
PG 9	2,8	18	40010009	0,002	100
PG11	3,0	21	40010011	0,003	100
PG13	3,0	23	40010013	0,003	100
PG16	3,0	26	40010016	0,005	100
PG21	3,5	32	40010021	0,007	100
PG29	4,0	41	40010029	0,013	50
PG36	5,0	51	40010036	0,021	25
PG42	5,0	60	40010042	0,030	25
PG48	5,5	64	40010048	0,034	25

	G		LN	kg/u	
M12	2,8	15	40011120	0,002	100
M16	2,8	19	40011160	0,003	100
M20	3,0	24	40011200	0,004	100
M25	3,5	30	40011250	0,009	100
M32	4,0	36	40011320	0,011	50
M40	5,0	46	40011400	0,019	25
M50	5,0	60	40011500	0,026	25
M63	6,0	70	40011630	0,055	25

LN	-45/+150°	OK	

ETIM:E000129

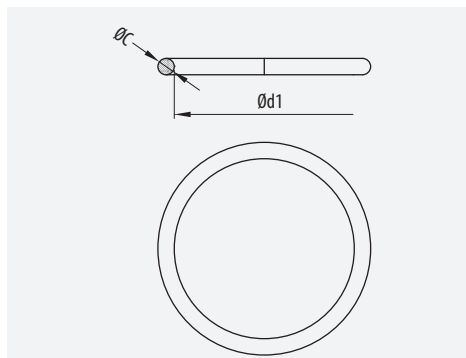
**Junta Exterior****Flat Ring****Joint Plat****Junta Exterior**

	RAL 5024	kg/u	
PG 7	39092007	0,001	100
PG 9	39092009	0,001	100
PG11	39092011	0,001	100
PG13	39092013	0,001	50
PG16	39092016	0,001	50
PG21	39092021	0,001	50
PG29	39092029	0,001	30
PG36	39092036	0,001	20
PG48	39092048	0,002	10

	RAL 5024	kg/u	
M12	39092112	0,000	50
M16	39092116	0,000	50
M20	39092120	0,001	50
M25	39092125	0,001	50
M32	39092132	0,001	30
M40	39092140	0,002	10
M50	39092150	0,003	10
M63	39092163	0,002	10

NBR	-25/+105°	68	OK

ETIM:EC000098

**Junta Tórica****O-Ring****Joint Torique****O-Ring**

	Ød2	C	RAL 9005	kg/u	
PG 7	9,0	1,5	39096007	0,001	500
PG 9	12,0	1,5	39096009	0,001	500
PG11	16,0	1,5	39096011	0,001	500
PG13	17,2	1,8	39096013	0,001	100
PG16	22,0	2,0	39096016	0,002	500
PG21	29,0	2,0	39096021	0,003	500
PG29	33,0	2,0	39096029	0,004	250
PG36	43,0	2,0	39096036	0,006	100
PG48	55,0	2,0	39096048	0,007	50

	Ød2	C	RAL 9005	kg/u	
M12	9,0	1,5	39096112	0,001	500
M16	12,0	1,5	39096116	0,002	500
M20	17,2	1,8	39096120	0,002	500
M25	22,0	2,0	39096125	0,003	500
M32	29,0	2,0	39096132	0,004	250
M40	35,0	2,0	39096140	0,005	50
M50	43,0	2,0	39096150	0,066	50
M63	55,0	2,0	39096163	0,007	50

NBR	4 (-25°)/4 (+120°)	68	OK

ETIM:EC000098





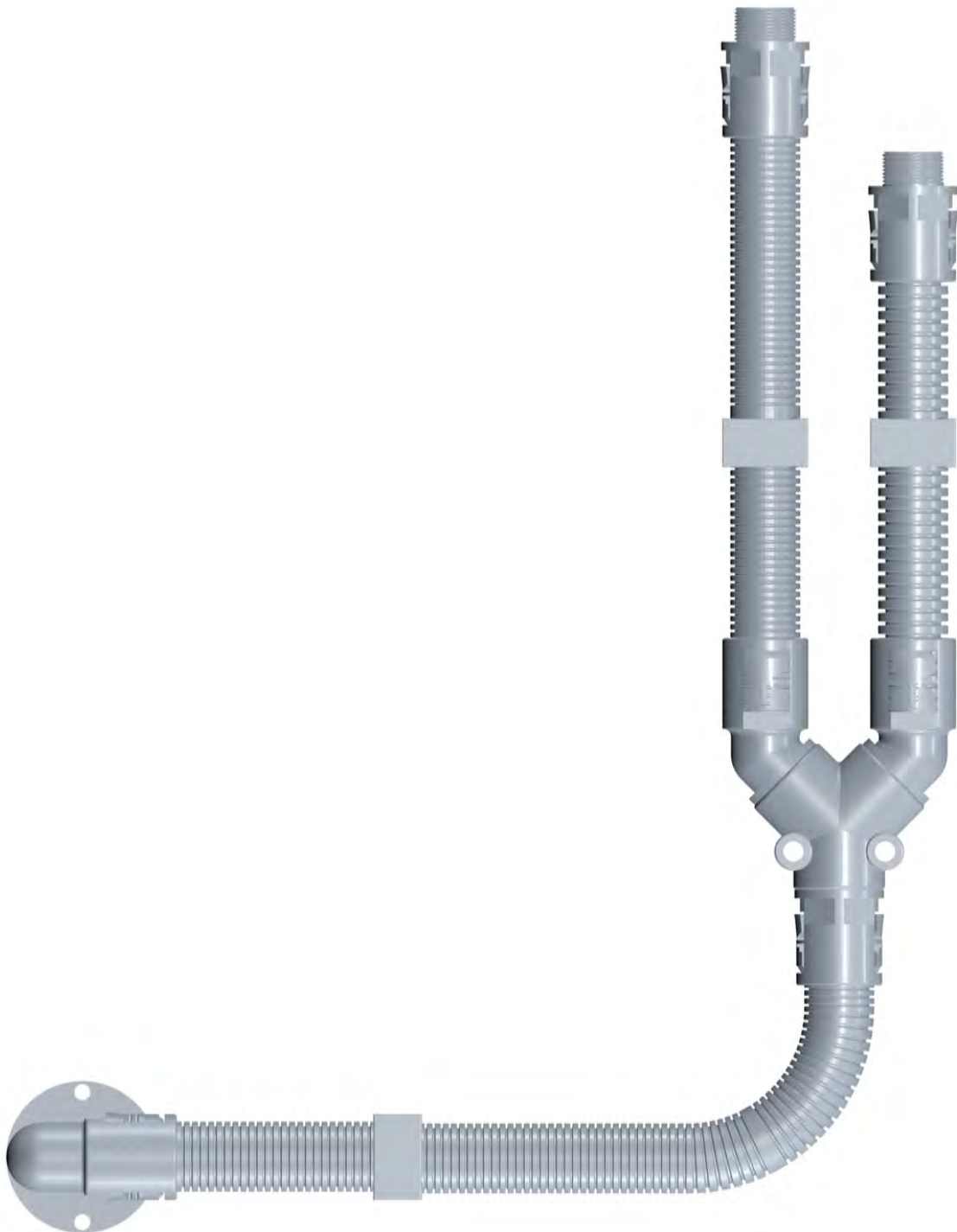
Pemsaflex

Tubos flexibles para aplicaciones industriales

Flexible conduits for industrial applications

Conduits flexibles pour applications industrielles

Tubos flexíveis para aplicações industriais





Tubo Flexible LG-PA
LG-PA Flexible Conduit
Conduit Flexible LG-PA
Tubo Flexível LG-PA



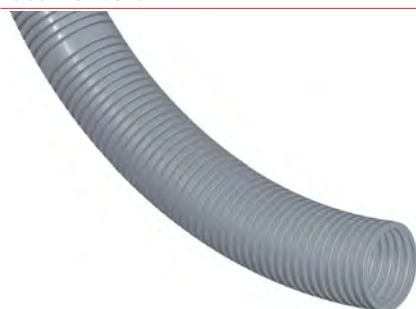
DN	Ød1	Ød2	r mm	RAL 7011	RAL 9005	kg/m	
DN 7	6,8	10,0	15	10042007	10043007	0,022	50
DN10	9,8	13,0	20	10042010	10043010	0,025	50
DN12	12,2	15,8	30	10042012	10043012	0,033	50
DN14	14,6	18,7	35	10042014	10043014	0,052	50
DN17	17,2	21,7	35	10042017	10043017	0,056	50
DN23	23,4	28,5	45	10042023	10043023	0,090	50
DN29	28,6	34,4	50	10042029	10043029	0,122	25
DN36	35,7	42,5	60	10042036	10043036	0,145	25
DN48	48,0	54,7	70	10042048	10043048	0,190	20

PA6	2423	2 (320N)	4 (6J)	-40°/ +105°	67	OK	

ETIM:ECO01175



Tubo Flexible ST-PA
ST-PA Flexible Conduit
Conduit Flexible ST-PA
Tubo Flexível ST-PA



DN	Ød1	Ød2	r mm	RAL 7011	RAL 9005	kg/m	
DN 7	6,6	10	15	10040007	10041007	0,024	50
DN10	9,5	13	20	10040010	10041010	0,030	50
DN12	12,0	15,8	30	10040012	10041012	0,040	50
DN14	14,4	18,7	35	10040014	10041014	0,056	50
DN17	16,9	21,7	35	10040017	10041017	0,065	50
DN23	23,3	28,5	45	10040023	10041023	0,105	50
DN29	28,2	34,4	50	10040029	10041029	0,135	25
DN36	35,5	42,5	60	10040036	10041036	0,175	25
DN48	47,7	54,7	70	10040048	10041048	0,240	20

PA6	2423	2 (320N)	4 (6J)	-40°/ +105°	67	OK	

ETIM:ECO01175





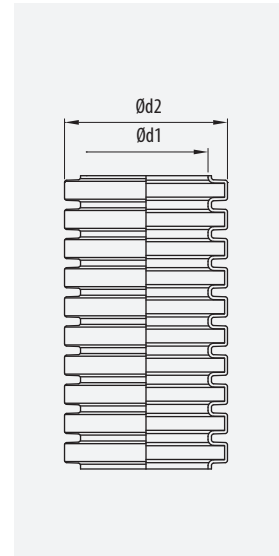
Tubo Flexible RB-PA
RB-PA Flexible Conduit
Conduit Flexible RB-PA
Tubo Flexível RB-PA



DN	Ød1	Ød2	mm	RAL 7011	RAL 9005	kg/m	mm
DN 7	6,4	10,0	15	10046007	10047007	0,022	100
DN10	9,6	13,0	20	10046010	10047010	0,026	50
DN12	11,8	15,7	25	10046012	10047012	0,035	50
DN17	16,7	21,7	30	10046017	10047017	0,055	50
DN23	21,8	28,3	35	10046023	10047023	0,092	50
DN29	28,1	34,1	40	10046029	10047029	0,120	50
DN36	35,5	42,3	60	10046036	10047036	0,160	30
DN48	46,5	54,5	70	10046048	10047048	0,220	30
DN52	52,4	62,5	125	10046052	10047052	0,365	30
DN70	69,3	82,5	150	10046070	10047070	0,460	10
DN95	89,0	105,7	170	10046095	10047095	1,030	10

Material	IEC 61380	RoHS	Flammability	Temperature	UV	Other
PA12	2343	1 (125N)	3 (2J)	-50°/+105°	67	OK

ETIM:EC001175



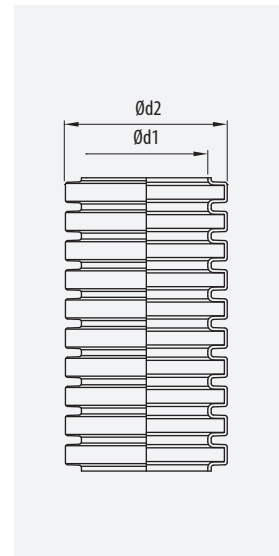
Tubo Flexible RB-PU
RB-PU Flexible Conduit
Conduit Flexible RB-PU
Tubo Flexível RB-PU



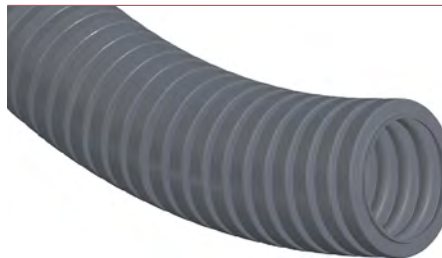
DN	Ød1	Ød2	mm	RAL 9005	kg/m	mm
DN17	15,3	21,6	30	10048017	0,085	50
DN23	21,4	28,4	40	10048023	0,138	50
DN29	27,7	34,1	50	10048029	0,170	50
DN36	35,3	43,2	60	10048036	0,233	30
DN48	46,5	55,0	70	10048048	0,310	30
DN52	52,4	62,4	150	10048052	0,420	30
DN70	69,5	83,4	150	10048070	0,720	30

Material	IEC 61380	RoHS	Flammability	Temperature	UV	Other
PU	1532	1 (125N)	5 (20J)	-5°/+90°	67	OK

ETIM:EC001175



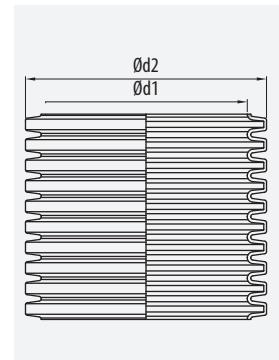
Tubo Flexible MACROFLEX
MACROFLEX Flexible Conduit
Conduit Flexible MACROFLEX
Tubo Flexível MACROFLEX



DN	Ød1	Ød2	mm	RAL 7011	RAL 9005	kg/m	mm
DN52	52,1	62,0	155	10060052	10060552	0,365	10
DN70	70	82,5	160	10060070	10060570	0,460	10
DN90	90	106,0	210	10060095	10060595	0,740	10

Material	IEC 61380	RoHS	Flammability	Temperature	UV	Other
PA6	2443	1 (125 N)	3 (2 J)	-40°/+105°	67	OK

ETIM:EC001175



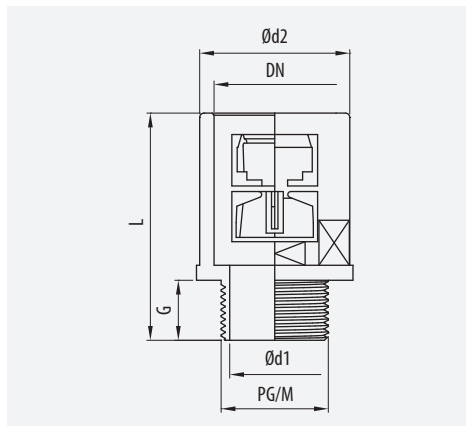


Racor REP

Racor REP

Raccord Droit REP

Racor REP



- IP 67 con Junta interior
- IP 67 with Internal joint
- IP 67 com junta interior

DN		Ød1	Ød2	G	L	⚙	RAL 7011	RAL 9005	kg/u	📦
DN 7	PG 7	7,0	17,5	8,2	34,5	15	31010007	32010007	0,003	50
DN 7	PG 9	7,0	18,5	9,7	36,0	15	31010009	32010009	0,004	50
DN 7	PG11	7,0	21,5	9,7	36,0	15	31010011	32010011	0,005	50
DN 7	PG13	7,0	24,0	9,7	36,0	15	31010013	32010013	0,005	50
DN10	PG 7	8,5	18,0	12,0	36,0	15	31010107	32010107	0,003	50
DN10	PG 9	10,8	20,0	12,0	36,0	15	31010109	32010109	0,003	50
DN10	PG11	11,0	23,5	12,0	36,0	15	31010111	32010111	0,004	50
DN10	PG13	11,0	25,5	12,0	36,0	15	31010113	32010113	0,005	50
DN12	PG 9	11,4	20,8	12,5	36,5	17	31010209	32010209	0,004	50
DN12	PG11	13,1	21,0	12,5	36,5	17	31010211	32010211	0,004	50
DN12	PG13	12,4	23,0	12,5	36,5	17	31010213	32010213	0,005	50
DN14	PG13	12,4	26,5	9,0	37,0	24	36010013		0,008	50
DN17	PG11	13,7	27,0	12,5	40,5	24	31010411	32010411	0,007	50
DN17	PG13	16,0	27,0	13,0	41,0	24	31010413	32010413	0,007	50
DN17	PG16	15,4	27,0	13,0	41,0	24	31010416	32010416	0,008	50
DN17	PG21	17,5	33,0	12,5	41,5	24	31010421	32010421	0,009	50
DN23	PG16	17,3	35,0	14,0	53,0	32	31010516	32010516	0,015	30
DN23	PG21	22,0	35,0	14,0	53,0	32	31010521	32010521	0,016	30
DN29	PG29	30,2	42,0	14,0	54,0	38	31010629	32010629	0,021	30
DN36	PG29	31,0	52,0	14,0	57,5	46	31010729	32010729	0,027	10
DN36	PG36	38,0	51,5	14,0	57,5	46	31010736	32010736	0,033	10
DN48	PG48	49,0	64,5	14,5	62,0	60	31010848	32010848	0,052	10
DN 7	M12	6,8	18,5	10,0	36,3	15	31012012	32012012	0,003	50
DN 7	M16	7,0	22,5	10,0	36,3	15	31012016	32012016	0,003	50
DN 7	M20	7,0	24,5	10,0	36,3	15	31012020	32012020	0,003	50
DN10	M12	8,0	18,5	9,5	33,5	15	31012112	32012112	0,004	50
DN10	M16	10,8	21,0	12,0	36,2	15	31012116	32012116	0,004	50
DN10	M20	10,9	26,5	12,0	36,5	15	31012120	32012120	0,004	50
DN12	M16	12,1	21,8	9,5	33,5	17	31012216	32012216	0,004	50
DN12	M20	12,8	27,0	12,5	36,5	17	31012220	32012220	0,005	50
DN17	M20	16,0	27,5	13,0	41,0	24	31012420	32012420	0,008	50
DN17	M25	17,9	29,0	12,0	40,0	24	31012425	32012425	0,007	50
DN17	M32	17,8	35,0	12,0	40,0	24	31012432	32012432	0,01	50
DN23	M25	21,0	36,5	14,0	53,0	32	31012525	32012525	0,016	30
DN23	M32	22,7	38,5	14,0	53,0	32	31012532	32012532	0,015	30
DN29	M32	26,9	42,0	14,0	54,0	38	31012632	32012632	0,021	30
DN29	M40	29,0	46,5	14,0	54,0	38	31012640	32012640	0,021	30
DN36	M40	34,3	52,5	14,0	57,5	46	31012740	32012740	0,029	10
DN36	M50	38,3	56,5	14,0	57,5	46	31012750	32012750	0,029	10
DN48	M50	44,2	65,5	14,0	62,0	60	31012850	32012850	0,047	10
DN48	M63	49,5	69,0	13,5	61,0	60	31012863	32012863	0,047	10



📄	Ⓜ	🔥	🛡	🗑
PA6		-25/+105°	54	OK

ETIM: EC001176

IDEA
 Prensaestopas
 Cable Gland
 Presse-Étoupes
 Bucins

IRIS



68



PA6



Ⓜ 234

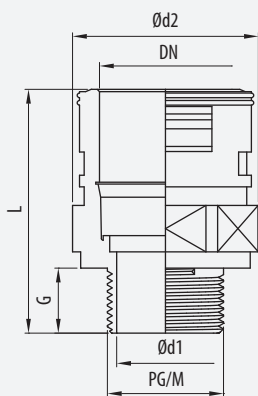


Racor RREP

RREP Connector

Raccord Droit RREP

Racor RREP



DN		Ød1	Ød2	G	L		RAL 7011	RAL 9005	kg/u	
DN10	PG 7	8,5	21,1	12,0	36,5	19	31100107	32100107	0,005	50
DN10	PG 9	11,0	21,1	12,0	36,5	19	31100109	32100109	0,005	50
DN10	PG11	10,0	21,1	12,0	36,5	19	31100111	32100111	0,006	50
DN10	PG13	11,0	23,5	12,0	37,0	19	31100113	32100113	0,006	50
DN12	PG 9	11,4	24,0	12,5	38,0	22	31100209	32100209	0,006	50
DN12	PG11	13,1	24,0	12,5	38,0	22	31100211	32100211	0,007	50
DN12	PG13	12,4	24,0	12,5	38,0	22	31100213	32100213	0,007	50
DN17	PG11	15,4	30,4	12,5	42,0	27	31100411	32100411	0,011	50
DN17	PG13	17,5	30,4	13,0	42,5	27	31100413	32100413	0,011	50
DN17	PG16	15,4	30,4	13,0	42,5	27	31100416	32100416	0,011	50
DN17	PG21	17,5	33,0	12,5	42,0	27	31100421	32100421	0,012	50
DN23	PG16	17,3	40,0	14,0	52,5	36	31100516	32100516	0,021	30
DN23	PG21	22,0	40,0	14,0	52,5	36	31100521	32100521	0,021	30
DN29	PG29	30,2	46,0	14,0	53,5	41	31100629	32100629	0,027	30
DN36	PG29	31,0	57,0	14,0	59,0	50	31100729	32100729	0,041	10
DN36	PG36	38,0	57,0	14,0	59,0	50	31100736	32100736	0,065	10
DN48	PG48	49,0	73,0	14,5	64,5	65	31100848	32100848	0,084	10
DN10	M12	8,0	21,1	9,5	34,0	19	31101112	32101112	0,006	50
DN10	M16	10,2	21,1	9,5	34,0	19	31101116	32101116	0,006	50
DN10	M20	10,9	26,5	12,0	37,0	19	31101120	32101120	0,006	50
DN12	M16	12,1	24,0	9,5	35,0	22	31101216	32101216	0,007	50
DN12	M20	12,8	24,0	12,5	38,0	22	31101220	32101220	0,007	50
DN17	M20	16,0	30,4	13,0	42,5	27	31101420	32101420	0,012	50
DN17	M25	17,9	30,4	12,0	41,5	27	31101425	32101425	0,011	50
DN23	M25	17,8	35,5	12,0	41,5	27	31101525	32101525	0,021	30
DN23	M32	22,7	40,0	14,0	52,5	36	31101532	32101532	0,02	30
DN29	M32	26,9	46,0	14,0	53,5	41	31101632	32101632	0,027	30
DN29	M40	29,0	46,5	14,0	53,5	41	31101640	32101640	0,027	30
DN36	M40	34,3	57,0	14,0	59,0	50	31101740	32101740	0,065	10
DN36	M50	38,3	57,0	14,0	59,0	50	31101750	32101750	0,065	10
DN48	M50	44,2	73,0	14,0	64,5	65	31101850	32101850	0,084	10
DN48	M63	49,5	73,0	13,5	63,5	65	31101863	32101863	0,084	10

		PA6		-25/+105°		67		OK
--	--	-----	--	-----------	--	----	--	----

ETIM: ECO01176



IDEA

HSK-K Prensa-estopas Industriales
Industrial Cable Glands
Presse-Étoupes
Bucins industriels



① 245 - 248

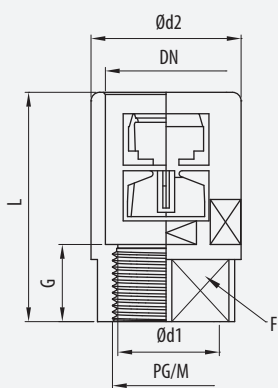


Racor Recto Interior

Female Straight Connector

Raccord filetage interieur

Racor Rosca Interior



DN	PG	Ød1	Ød2	G	L	W	RAL 7011	RAL 9005	kg/u	Box
DN10	PG 9	11	19,0	12,0	36,0	17,0	31020109	32020109	0,004	50
DN12	PG11	13,4	24,8	13,0	37,0	22,0	31020211	32020211	0,005	50
DN17	PG13	17,2	28,5	13,5	39,0	24,0	31020413	32020413	0,009	50
DN17	PG16	17,3	33,2	13,0	39,0	30,0	31020416	32020416	0,008	50
DN23	PG21	21,7	36,0	14,5	52,0	32,0	31020521	32020521	0,017	30
DN29	PG29	30	47,5	18,5	57,0	42,0	31020629	32020629	0,024	30
DN36	PG36	38	59,8	21,0	63,5	54,0	31020736	32020736	0,039	10
DN48	PG48	48	73,0	21,0	67,5	65,0	31020848	32020848	0,060	10

		PA6		-25/+105°		54		OK
--	--	-----	--	-----------	--	----	--	----

ETIM: ECO01176

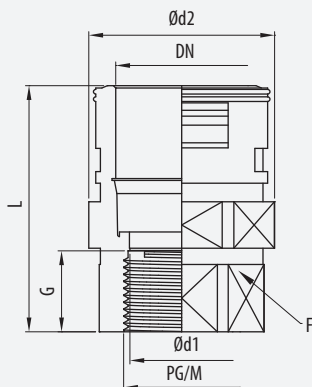


Racor RRIP

RRIP Connector

Raccord RRIP

Racor RRIP



DN	PG	Ød1	Ød2	G	L	W	RAL 7011	RAL 9005	kg/u	Box
DN10	PG 7	11,0	21,1	12,0	36,5	17	31110107	32110107	0,006	50
DN10	PG 9	11,0	21,7	12,0	35,5	19	31110109	32110109	0,006	50
DN12	PG11	13,4	24,8	13,0	38,5	22	31110211	32110211	0,007	50
DN12	PG13	13,3	27,0	11,0	38,5	24	31110213	32110213	0,008	50
DN17	PG13	17,2	30,4	13,5	40,5	30	31110413	32110413	0,012	50
DN17	PG16	17,3	33,2	13,0	40,5	30	31110416	32110416	0,011	50
DN23	PG21	21,7	40,0	14,5	51,5	32	31110521	32110521	0,027	30
DN29	PG29	30,0	47,5	18,5	56,5	42	31110629	32110629	0,028	30
DN36	PG36	38,0	59,8	21,0	65,0	54	31110736	32110736	0,070	10
DN48	PG48	48,0	73,0	21,0	70,0	65	31110848	32110848	0,090	10
DN10	M16	10,4	21,1	12,0	36,0	19	31111116	32111116	0,003	50
DN12	M16	12,9	24,0	12,0	37,0	19	31111216	32111216	0,007	50
DN17	N20	18,0	30,4	16,0	43,0	27	31111420	32111420	0,012	50
DN23	M25	22,5	40,0	17,0	53,0	32	31111525	32111525	0,027	30
DN29	M32	30,0	46,0	16,5	53,5	36	31111632	32111632	0,028	30
DN36	M40	38,0	57,0	20,0	63,5	46	31111740	32111740	0,070	10
DN48	M50	48,0	73,0	21,0	68,0	60	31111863	32111850	0,090	10

		PA6		-25/+105°		67		OK
--	--	-----	--	-----------	--	----	--	----

ETIM: ECO01176





Racor RA 45°

RA 45° Connector

Raccord Coudé RA 45°

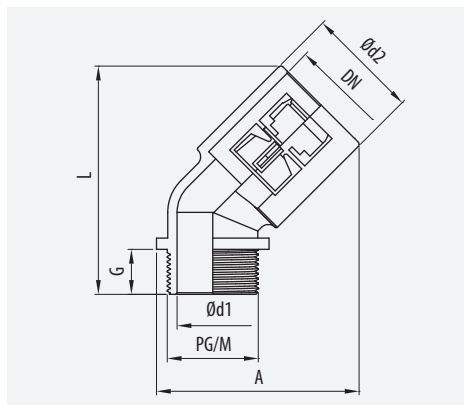
Racor RA 45°



DN		$\varnothing d_1$	$\varnothing d_2$	G	L	A	RAL 7011	RAL 9005	kg/u	
DN 7	PG 7	7,0	17,2	8,2	53,4	34	31030007	32030007	0,004	50
DN10	PG 9	11,1	18,0	12,0	50,0	36	31030109	32030109	0,006	50
DN12	PG11	13,2	21,0	12,0	49,5	40	31030211	32030211	0,008	50
DN17	PG16	16,3	27,0	13,0	59,0	47	31030416	32030416	0,013	50
DN23	PG21	22,2	35,0	14,0	71,0	63	31030521	32030521	0,026	30
DN29	PG29	30,1	41,8	14,0	79,0	72	31030629	32030629	0,036	30

		PA6		-25/+105°		IP 54		OK
--	--	-----	--	-----------	--	-------	--	----

ETIM: ECO01176



Racor RA 90°

RA 90° Connector

Raccord Coudé RA 90°

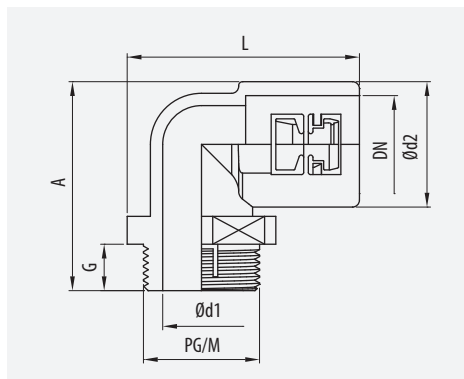
Racor RA 90°



DN		$\varnothing d_1$	$\varnothing d_2$	G	L	A	RAL 7011	RAL 9005	kg/u	
DN 7	PG 7	7,0	17,2	8,0	44,5	29,6	31040007	32040007	0,006	50
DN10	PG 7	8,4	18,0	10,5	38,3	33,5	31040107	32040107	0,007	50
DN10	PG 9	11,0	18,0	10,5	39,3	33,5	31040109	32040109	0,007	50
DN10	PG11	11,0	18,0	10,5	39,3	33,5	31040111	32040111	0,008	50
DN10	PG13	10,9	18,0	11,0	41,3	34,5	31040113	32040113	0,008	50
DN12	PG 9	11,7	20,8	11,0	42,0	36,5	31040209	32040209	0,009	50
DN12	PG11	13,0	20,8	11,0	43,0	36,5	31040211	32040211	0,009	50
DN12	PG13	15,0	20,8	11,0	43,3	36,5	31040213	32040213	0,008	50
DN17	PG13	16,0	27,0	13,0	47,5	45,0	31040413	32040413	0,013	50
DN17	PG16	17,2	27,0	13,0	47,5	45,0	31040416	32040416	0,013	50
DN23	PG21	22,1	35,0	14,0	65,0	54,0	31040521	32040521	0,023	30
DN29	PG29	30,3	41,8	14,0	73,8	60,9	31040629	32040629	0,036	30
DN36	PG36	38,0	51,0	14,0	86,3	70,0	31040736	32040736	0,062	10
DN48	PG48	49,7	63,8	14,0	102,5	82,3	31040848	32040848	0,095	10
DN 7	M12	6,9	17,2	10,0	44,5	42,8	31042012	32042012	0,009	50
DN 7	M16	7,0	17,2	10,0	46,5	42,8	31042016	32042016	0,009	50
DN 7	M20	7,0	17,2	10,0	47,5	42,8	31042020	32042020	0,009	50
DN10	M16	8,3	21,1	9,0	56,0	37,5	31042116	32042116	0,007	50
DN10	M20	10,0	21,1	9,0	58,0	37,5	31042120	32042120	0,008	50
DN12	M16	7,0	17,2	8,0	44,5	29,6	31042216	32042216	0,009	50
DN12	M20	12,0	23,9	9,0	59,0	41,2	31042220	32042220	0,009	50
DN17	M20	16,0	27,0	13,0	47,5	45,0	31042420	32042420	0,013	50
DN23	M25	20,3	35,0	14,0	65,5	54,0	31042525	32042525	0,026	30
DN29	M32	27,0	41,8	14,0	73,3	60,9	31042632	32042632	0,036	30
DN36	M40	33,5	51,0	14,0	86,3	70,0	31042740	32042740	0,061	10
DN48	M50	42,3	63,8	14,0	102,5	82,3	31042850	32042850	0,094	10

		PA6		-25/+105°		IP 54		OK
--	--	-----	--	-----------	--	-------	--	----

ETIM: ECO01176





Racor RAP

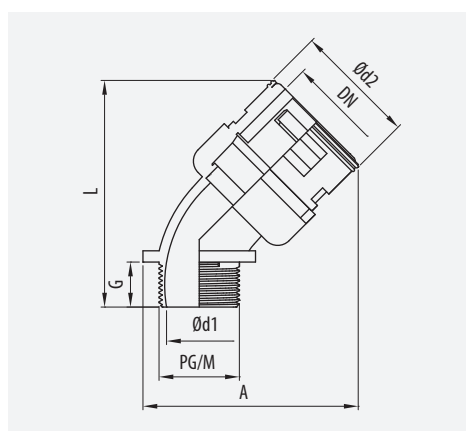
RAP 45° Connector

Raccord Coudé RAP 45°

Racor RAP 45°



DN	Thread	Ød1	Ød2	G	L	A	RAL 7011	RAL 9005	kg/u	Box
DN10	M16	10,0	21,1	11,0	46,5	41,4	31120116	32120116	0,007	50
DN10	M20	9,9	21,1	11,0	46,5	44,7	31120120	32120120	0,008	50
DN12	M16	8,7	24,3	11,0	50,0	44,8	31120216	32120216	0,010	50
DN12	M20	11,9	24,3	11,0	50,0	44,8	31120220	32120220	0,010	50
DN17	M20	14,7	30,4	13,5	58,0	52,0	31120420	32120420	0,015	50
DN17	M25	16,7	30,4	13,5	58,0	54,5	31120425	32120425	0,015	50
DN23	M25	20,1	40,0	14,0	70,5	67,0	31120525	32120525	0,028	30
DN23	M32	22,1	40,0	14,0	70,5	67,3	31120532	32120532	0,028	30
DN29	M32	25,7	46,0	14,0	77,0	75,7	31120632	32120632	0,038	30
DN29	M40	28,6	46,0	14,0	77,0	77,0	31120640	32120640	0,038	30
DN36	M40	28,5	56,0	14,0	91,5	88,5	31120740	32120740	0,070	10
DN36	M50	35,7	56,0	14,0	91,5	91,3	31120750	32120750	0,070	10
DN48	M50	41,2	70,0	14,0	104,5	105,5	31120850	32120850	0,116	10
DN48	M63	49,0	70,0	14,0	104,5	110,0	31120863	32120863	0,102	10



PA6		-25/+105°	67	OK

ETIM: EC001176



Racor RAP 90°

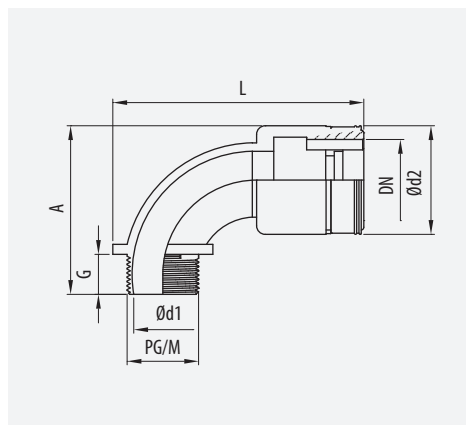
RAP 90° Connector

Raccord Coudé RAP 90°

Racor RAP 90°



DN	Thread	Ød1	Ød2	G	L	A	RAL 7011	RAL 9005	kg/u	Box
DN10	M16	9,9	21,1	11,0	56,0	37,6	31130116	32130116	0,007	50
DN10	M20	9,9	21,1	11,0	59,3	37,6	31130120	32130120	0,008	50
DN12	M16	8,7	24,3	11,0	59,3	41,0	31130216	32130216	0,011	50
DN12	M20	12,0	24,3	11,0	59,3	41,0	31130220	32130220	0,011	50
DN17	M20	14,7	30,4	13,0	68,5	48,2	31130420	32130420	0,017	50
DN17	M25	16,7	30,4	13,5	71,0	48,2	31130425	32130425	0,017	50
DN23	M25	20,1	40,0	14,0	87,8	59,0	31130525	32130525	0,027	30
DN23	M32	22,1	40,0	14,0	88,1	59,0	31130532	32130532	0,027	30
DN29	M32	25,7	46,0	14,0	98,0	66,0	31130632	32130632	0,046	30
DN29	M40	28,6	46,0	14,0	99,0	66,0	31130640	32130640	0,046	30
DN36	M40	28,3	56,0	14,0	110,4	78,0	31130740	32130740	0,083	10
DN36	M50	36,0	56,0	14,0	113,4	78,0	31130750	32130750	0,083	10
DN48	M50	41,2	70,0	14,0	129,5	91,5	31130850	32130850	0,122	10
DN48	M63	49,0	70,0	14,0	134,0	91,5	31130863	32130863	0,122	10



PA6		-25/+105°	67	OK

ETIM: EC001176



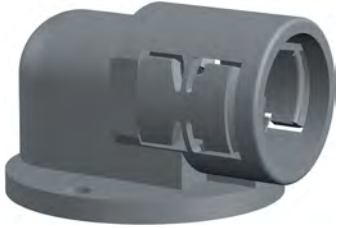


Racor AB 90°

AB 90° Connector

Raccord Soclé 90°

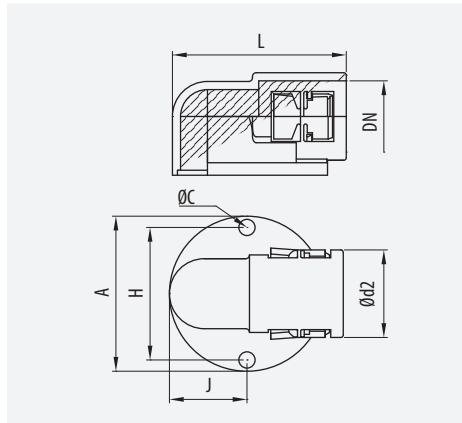
Racor AB 90°



DN	$\varnothing d_2$	L	A	RAL 7011	RAL 9005	kg/u	
DN17	27,0	51,0	45	31050400	32050400	0,016	30
DN23	35,0	69,5	62	31050500	32050500	0,033	30
DN29	41,8	78,0	67	31050600	32050600	0,048	20
DN36	51,0	103,0	85	31050700	32050700	0,079	10
DN48	63,8	119,5	88	31050800	32050800	0,125	10

PA6		-25/+105°	54	OK

ETIM: ECO01176



Racor REM

REM Connector

Raccord Droit REM

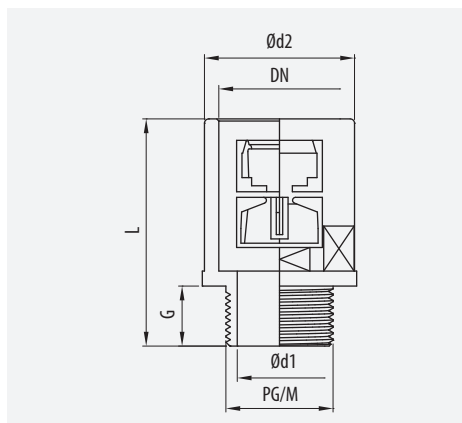
Racor REM



DN		$\varnothing d_1$	$\varnothing d_2$	G	L		RAL 7011	RAL 9005	kg/u	
DN10	M16	10,8	21,0	12	37,0	15	31013116	32013116	0,009	30
DN10	M20	10,9	25,0	12	37,5	15	31013120	32013120	0,010	30
DN12	M16	10,8	21,0	12	37,5	17	31013216	32013216	0,014	30
DN12	M20	10,6	25,0	12	37,5	17	31013220	32013220	0,014	30
DN17	M20	15,4	27,5	12	40,0	24	31013420	32013420	0,020	30
DN17	M25	17,7	32,0	14	42,0	24	31013425	32013425	0,019	30
DN23	M25	19,7	36,0	14	53,0	32	31013525	32013525	0,037	30
DN23	M32	24,6	39,0	14	53,0	32	31013532	32013532	0,037	30
DN29	M32	25,7	42,0	14	54,0	38	31013632	32013632	0,053	20
DN29	M40	28,7	51,0	14	54,0	38	31013640	32013640	0,055	20
DN36	M50	35,7	60,5	18	63,0	46	31013750	32013750	0,104	10
DN48	M63	46,0	70,0	15,5	66,5	60	31013863	32013863	0,160	10

PA6+LN		-25/+105°	54	OK

ETIM: ECO01176





Racor RREM

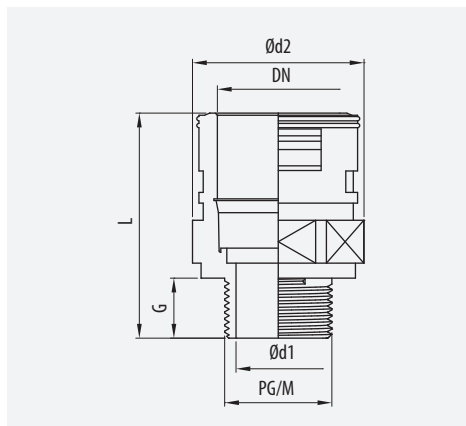
RREM Connector

Raccord Droit RREM

Racor RREM



DN		$\varnothing d_1$	$\varnothing d_2$	G	L		RAL 7011	RAL 9005	kg/u	
DN10	M16	10,8	21,1	12,0	37,5	19	31102116	32102116	0,011	30
DN10	M20	10,9	25,0	12,0	38,0	19	31102120	32102120	0,009	30
DN12	M16	10,8	24,0	12,0	39,0	22	31102216	32102216	0,016	30
DN12	M20	10,6	25,0	12,0	39,0	22	31102220	32102220	0,017	30
DN17	M20	15,4	30,4	12,0	41,5	27	31102420	32102420	0,023	30
DN17	M25	17,7	32,0	14,0	43,5	27	31102425	32102425	0,024	30
DN23	M25	19,7	40,0	14,0	52,5	36	31102525	32102525	0,042	30
DN23	M32	24,6	40,0	14,0	52,5	36	31102532	32102532	0,042	30
DN29	M32	26,9	46,0	14,0	53,5	41	31102632	32102632	0,062	20
DN29	M40	29,0	46,5	14,0	53,5	41	31102640	32102640	0,061	20
DN36	M50	35,7	60,5	18,0	64,5	50	31102750	32102750	0,116	10
DN48	M63	46,0	73,0	15,5	69,0	65	31102848	32102863	0,155	10



PA6+LN		-25/+105°	67	OK

ETIM: EC001176



Racor RAM

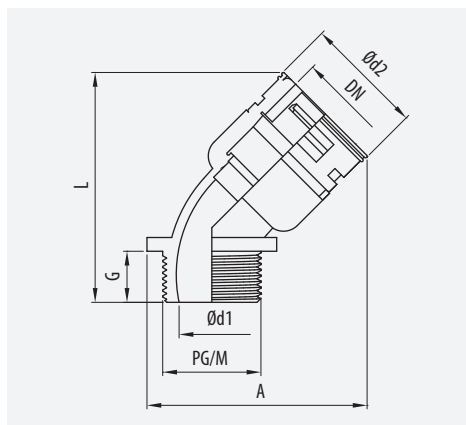
RAM 45° Connector

Raccord Coudé RAM 45°

Racor RAM 45°



DN		$\varnothing d_1$	$\varnothing d_2$	G	L	A	RAL 7011	RAL 9005	kg/u	
DN10	M16	10,0	21,1	11,0	47,0	43,4	31121116	32121116	0,011	30
DN10	M20	9,9	21,1	11,0	47,0	43,4	31121120	32121120	0,011	30
DN12	M16	8,7	24,3	11,0	50,0	44,5	31121216	32121216	0,017	30
DN12	M20	11,9	24,3	12,0	51,0	43,7	31121220	32121220	0,017	30
DN17	M20	14,8	30,4	13,0	58,5	53,2	31121420	32121420	0,033	30
DN17	M25	16,7	30,4	13,0	58,5	56,0	31121425	32121425	0,033	30
DN23	M32	22,2	40,0	14,0	71,0	70,8	31121532	32121532	0,041	30
DN29	M32	23,2	46,0	14,0	77,6	76,2	31121632	32121632	0,017	20
DN29	M40	28,6	46,0	14,0	78,1	80,0	31121640	32121640	0,058	20
DN36	M40	28,4	56,0	14,0	91,7	88,5	31121740	32121740	0,101	10
DN36	M50	36,2	56,0	14,0	91,7	91,5	31121750	32121750	0,101	10
DN48	M63	49,7	70,0	14,0	105,5	111,2	31121863	32121863	0,156	10



PA6+LN		-25/+105°	67	OK

ETIM: EC001176





Racor RAM 90°

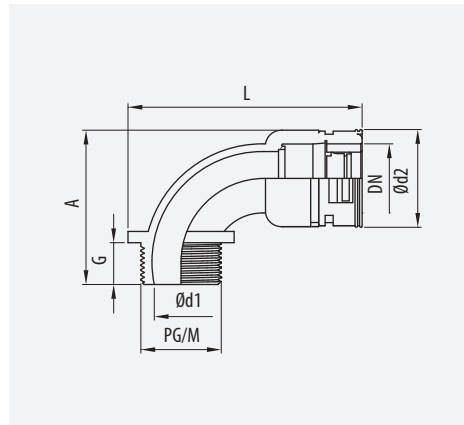
RAM 90° Connector

Raccord Coudé RAM 90°

Racor RAM 90°



DN		$\odot d_1$	$\odot d_2$	G	L	A	RAL 7011	RAL 9005	kg/u	
DN10	M16	10,0	21,1	11,0	58,0	38,1	31131116	32131116	0,012	30
DN10	M20	10,0	21,3	11,8	58,5	38,1	31131120	32131120	0,013	30
DN12	M16	8,7	24,3	11,0	59,6	41,0	31131216	32131216	0,017	30
DN12	M20	11,9	24,3	12,0	58,8	42,0	31131220	32131220	0,017	30
DN17	M20	14,8	30,4	13,0	70,0	48,2	31131420	32131420	0,026	30
DN17	M25	16,7	30,4	13,0	72,8	48,2	31131425	32131425	0,026	30
DN23	M32	22,2	40,0	14,0	91,9	59,0	31131532	32131532	0,044	30
DN29	M32	23,2	46,0	14,0	98,3	66,0	31131632	32131632	0,075	20
DN29	M40	28,6	46,0	14,0	102,0	66,5	31131640	32131640	0,071	20
DN36	M40	28,4	56,0	14,0	111,2	78,0	31131740	32131740	0,106	10
DN36	M50	36,2	56,0	14,0	116,2	78,0	31131750	32131750	0,106	10
DN48	M63	49,7	70,0	14,0	134,8	91,0	31131863	32131863	0,175	10



	PA6+LN		-25/+105°		67		OK
--	--------	--	-----------	--	----	--	----

ETIM: EC001176



Racor RPM

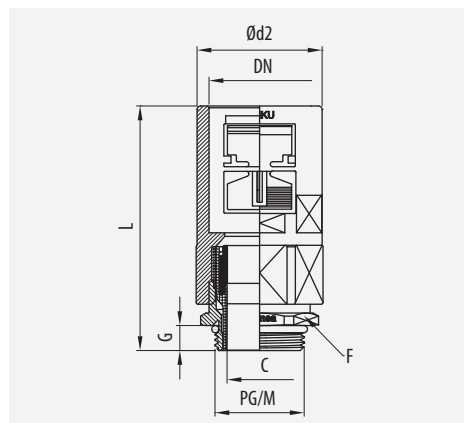
RPM Connector

Raccord Presse-Étoupe RPM

Racor RPM



DN		$\odot d_2$	G	L		RAL 7011	RAL 9005	kg/u	
DN10	PG 9	24,8	6,0	50	17	31080109		0,021	30
DN12	PG11	27,0	6,0	51	20	31080211		0,037	30
DN12	PG13	30,0	6,5	52	22	31080213		0,045	30
DN17	PG16	33,6	6,5	58	24	31080416		0,051	30
DN23	PG21	37,0	7,0	68	30	31080521		0,070	30
DN29	PG29	54,0	8,0	73	40	31080629		0,120	20
DN36	PG36	57,0	8,0	83	50	31080736		0,190	10
DN48	PG48	72,0	10,0	93	64	31080848		0,360	10
DN 7	M12	17,8	5,0	51	14	31082012	32082012	0,014	30
DN10	M16	24,8	6,0	50	19	31082116	32082116	0,023	30
DN12	M16	27,0	6,0	50	19	31082216	32082216	0,033	30
DN12	M20	30,0	6,0	52	22	31082220	32082220	0,033	30
DN17	M20	33,6	6,0	55	24	31082420	32082420	0,039	30
DN23	M25	37,0	7,0	68	30	31082525	32082525	0,067	30
DN29	M32	51,0	8,0	73	40	31082632	32082632	0,125	30
DN36	M40	57,0	8,0	85	50	31082740	32082740	0,200	30
DN48	M63	72,0	10,0	93	64	31082863	32082863	0,359	30



	PA6+LN		-25/+105°		54		OK
--	--------	--	-----------	--	----	--	----



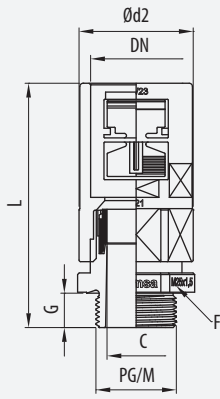


Racor RPP

RPP Connector

Raccord Presse-Étoupe RPP

Racor RPP



DN			G	L		RAL 7011	RAL 9005	kg/u	
DN 7	PG 7	15,5	8	55	15	31070007		0,008	30
DN10	PG 9	21,7	8	53	19	31070109		0,011	30
DN12	PG11	24,8	8	54	22	31070211		0,014	30
DN12	PG13	27,0	9	57	24	31070213		0,016	30
DN17	PG16	30,4	10	63	27	31070416		0,023	30
DN23	PG21	35,5	11	73	33	31070521		0,039	30
DN29	PG29	47,5	11	82	42	31070629		0,102	20
DN36	PG36	59,8	13	93	53	31070736		0,106	10
DN48	PG48	73,0	14	102	65	31070848		0,149	10
DN 7	M12	15,5	8	55	15	31072012	32072012	0,006	30
DN10	M16	21,7	8	53	19	31072116	32072116	0,008	30
DN12	M16	24,8	8	57	22	31072216	32072216	0,011	30
DN12	M20	27,0	9	59	24	31072220	32072220	0,015	30
DN7	M20	30,4	9	63	27	31072420	32072420	0,017	30
DN23	M25	35,5	11	74	33	31072525	32072525	0,029	30
DN29	M32	47,5	11	82	42	31072632	32072632	0,044	20
DN36	M40	59,8	13	95	53	31072740	32072740	0,082	10
DN48	M63	73,0	14	102	65	31072863	32072863	0,12	10

	PA6		-25/+105°	54	OK

ETIM: EC001176

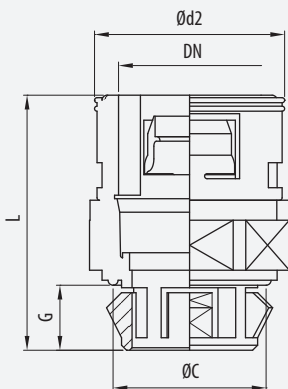


Racor PI

PI Connector

Raccord PI

Racor PI



DN		G	L		RAL 7011	RAL 9005	kg/u	
DN10	21,2	11,5	38,0	19	31140109	32140109	0,006	50
DN12	24,0	11,5	39,0	22	31140211	32140211	0,006	50
DN17	30,4	12,0	42,0	27	31140416	32140416	0,011	50
DN23	40,0	12,5	52,0	36	31140521	32140521	0,022	30
DN29	46,0	16,5	57,5	41	31140629	32140629	0,030	30

	PA6		-25/+105°	67	OK

ETIM: EC001176





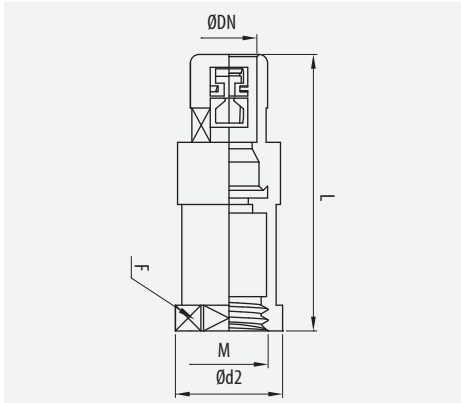
Racor AD
AD Connector
Raccord AD
Racor AD



DN			L		RAL 7011	RAL 9005	kg/u	
DN 7	M 8x1	17,2	53,5	12	39094208	39097208	0,005	50
DN 7	M12x1	17,2	53,5	15	39094412	39097412	0,005	50
DN 7	M18x1	25,0	53,5	22	39094518	39097518	0,007	50
DN10	M 8x1	24,2	64,5	12	39094608	39097608	0,009	50
DN10	M12x1	24,2	64,5	15	39094612	39097612	0,009	50
DN10	M18x1	25,0	64,8	22	39094618	39097618	0,011	50
DN10	M30x1,5	41,5	64,8	36	39094730	39097730	0,018	50

	PA6		-25/+105°	54	OK

ETIM: ECO01176



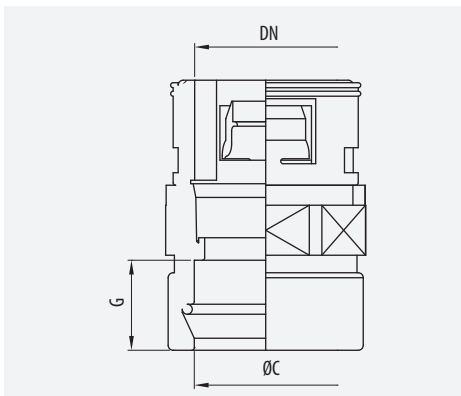
Racor AT
AT Connector
Raccord AT
Racor AT



DN		G	RAL 7011	RAL 9005	kg/u	
DN17	M20	15,0	31151420	32151420	0,034	30
DN17	M25	14,5	31151425	32151425	0,045	30
DN29	M32	19,0	31151632	32151632	0,060	20
DN36	M40	20,0	31151740	32151740	0,079	10

	PA6 / LN		-25/+105°	67	OK

ETIM: ECO01176



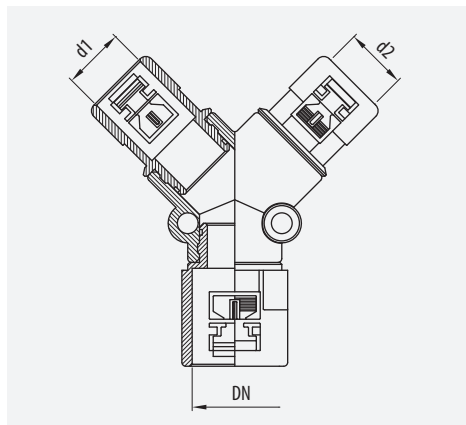


Derivación DY

DY Derivation

Dérivation DY

Derivação DY



DN	Ød1	Ød2	RAL 7011	RAL 9005	kg/u	📦
DN10	DN7	DN7	31060100	32060100	0,025	10
DN10	DN10	DN10	31060111	32060111	0,022	10
DN12	DN10	DN10	31060211	32060211	0,023	10
DN17	DN12	DN12	31060422	32060422	0,025	10
DN17	DN17	DN17	31060444	32060444	0,030	10
DN23	DN17	DN17	31060544	32060544	0,090	10

	PA6	-25 / +105°	54	OK

ETIM:EC002922

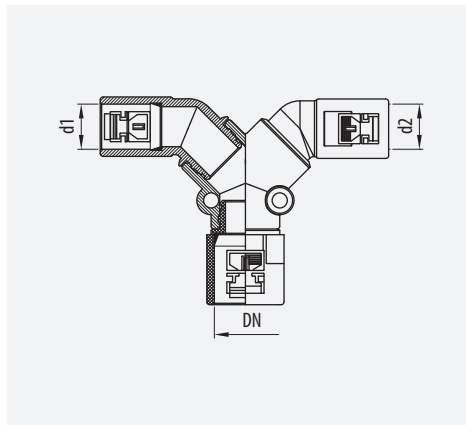


Derivación DT

DT Derivation

Dérivation DT

Derivação DT



DN	Ød1	Ød2	RAL 7011	RAL 9005	kg/u	📦
DN10	DN10	DN10	31065111	32065111	0,027	10
DN12	DN10	DN10	31065211	32065211	0,027	10
DN17	DN12	DN12	31065422	32065422	0,033	10
DN17	DN17	DN17	31065444	32065444	0,040	10
DN29	DN23	DN23	31065655	32065655	0,110	10
DN29	DN29	DN29	31065666	32065666	0,120	10

	PA6	-25 / +105°	54	OK

ETIM:EC002922



SOLUTIONS

Ferrovio
Railway app.

Applications Ferroviaires
Aplicações Ferroviárias

Pemsaflex

PA6



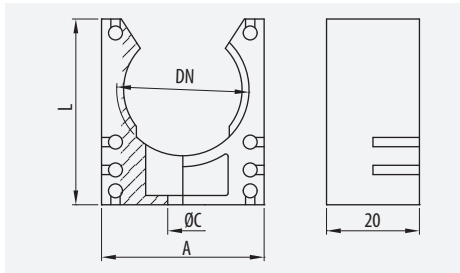


Soporte Tubo

Conduit Clips

Clip de Maintien

Suporte Tubo



DN	L	A	RAL 7011	RAL 9005	kg/u	📦
DN 7	18	20	31095000	32095000	0,004	100
DN10	23	20	31095100	32095100	0,005	100
DN12	26	22	31095200	32095200	0,006	50
DN14	33	28	31095300		0,007	50
DN17	33	28	31095400	32095400	0,008	50
DN23	40	35	31095500	32095500	0,012	50
DN29	45	43	31095600	32095600	0,011	30
DN36	53	54	31095700	32095700	0,016	20
DN48	66	68	31095800	32095800	0,020	20



ETIM:EC002320

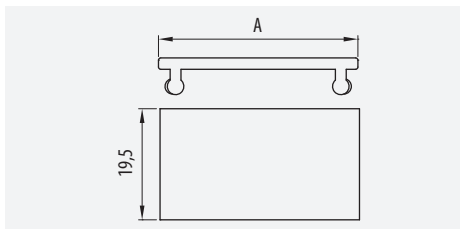
✍️	Ⓜ️	🔧	🚫
PA6		-25/+105°	OK

Tapa Soporte

Clip Lid

Couvercle Clip

Tampa Suporte



DN	A	RAL 7011	RAL 9005	kg/u	📦
DN7/10	20	31096000	32096000	0,001	100
DN12	22	31096200	32096200	0,001	50
DN14/17	28	31096400	32096400	0,001	50
DN23	35	31096500	32096500	0,001	50
DN29	43	31096600	32096600	0,002	30
DN36	54	31096700	32096700	0,002	20
DN48	68	31096800	32096800	0,003	20



ETIM:EC000455

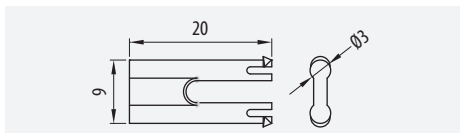
✍️	Ⓜ️	🔧	🚫
PA6		-25/+105°	OK

Clip Union

Joint Clip

Clip Fixation

Clip Fixação



	RAL 7011	RAL 9005	kg/u	📦
	31097500	32097500	0,001	100



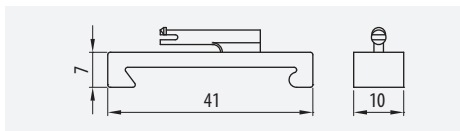
✍️	Ⓜ️	🔧	🚫
PA6		-25/+105°	OK

Clip Rail

Rail Clip

Clip Rail

Clip Perfil



	RAL 7011	RAL 9005	kg/u	📦
	31097000	32097000	0,002	50



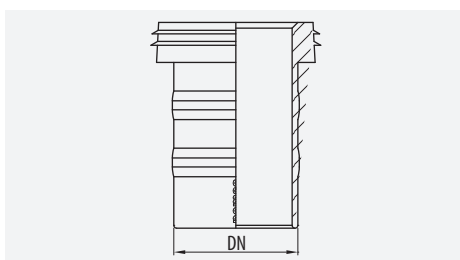
✍️	Ⓜ️	🔧	🚫
PA6		-25/+105°	OK

Terminal Protector

End Protector

Embout de Protection

Terminal Protector



DN	Ref	kg/u	📦
DN10	39098100	0,001	50
DN12	39098200	0,001	50
DN17	39098400	0,002	50
DN23	39098500	0,003	50
DN29	39098600	0,005	30
DN36	39098700	0,007	10
DN48	39098800	0,012	10



ETIM:EC000519

✍️	Ⓜ️	🔧	🚫
PE		-25/+60°	OK

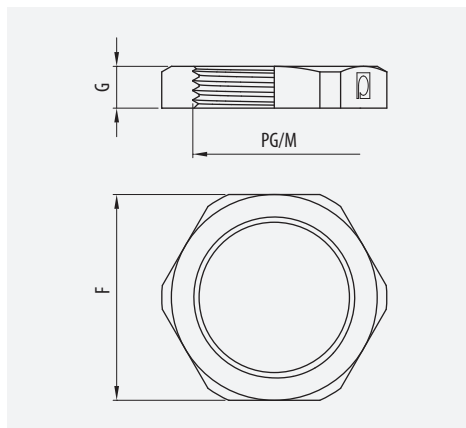


Tuerca TCP

TCP Nut

Ecrou TCP

Porca TCP



G	Wrench	RAL		kg/u	Icon	
		7001	9005			
PG 7	5	19	40026007	40024007	0,001	100
PG 9	5	22	40026009	40024009	0,002	100
PG11	5	24	40026011	40024011	0,001	100
PG13	6	27	40026013	40024013	0,002	100
PG16	6	30	40026016	40024016	0,003	100
PG21	7	36	40026021	40024021	0,003	100
PG29	7	46	40026029	40024029	0,006	50
PG36	8	60	40026036	40024036	0,013	25
PG48	8	70	40026048	40024048	0,014	25
M12	5	18	40027120	40025120	0,001	100
M16	5	22	40027160	40025160	0,001	100
M20	6	26	40027200	40025200	0,002	100
M25	6	32	40027250	40025250	0,005	100
M32	7	41	40027320	40025320	0,005	50
M40	7	50	40027400	40025400	0,007	25
M50	8	60	40027500	40025500	0,010	25
M63	8	75	40027630	40025630	0,016	25



Material	PA6	Temperature	-25/+105°	OK
----------	-----	-------------	-----------	----

ETIM:EC000129

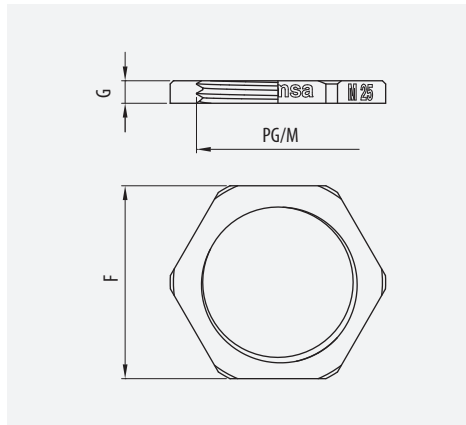


Tuerca TCM

TCM Nut

Ecrou TCM

Porca TCM



G	Wrench	LN	kg/u	Icon	
					PG 7
PG 9	2,8	18	40010009	0,002	100
PG11	3,0	21	40010011	0,003	100
PG13	3,0	23	40010013	0,003	100
PG16	3,0	26	40010016	0,005	100
PG21	3,5	32	40010021	0,007	100
PG29	4,0	41	40010029	0,013	50
PG36	5,0	51	40010036	0,021	25
PG42	5,0	60	40010042	0,030	25
PG48	5,5	64	40010048	0,034	25
M12	2,8	15	40011120	0,002	100
M16	2,8	19	40011160	0,003	100
M20	3,0	24	40011200	0,004	100
M25	3,5	30	40011250	0,009	100
M32	4,0	36	40011320	0,011	50
M40	5,0	46	40011400	0,019	25
M50	5,0	60	40011500	0,026	25
M63	6,0	70	40011630	0,055	25



Material	LN	Temperature	-45/+150°	OK
----------	----	-------------	-----------	----

ETIM:EC000129



IDEA

Racor Giratorio

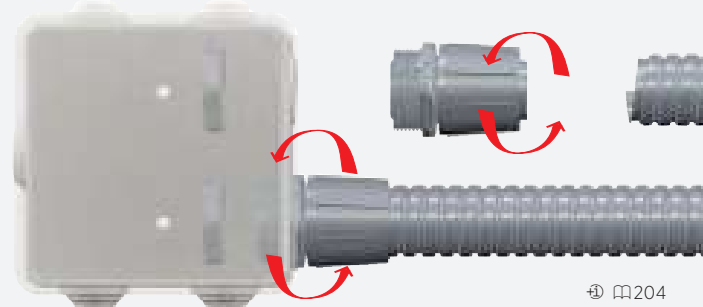
Swivel Connector

Racor Giratoire

Racor Giratório

Facil instalación de Racor a Caja y tuerca
 Easy fitting Connector to Box and nut
 Installation facile des Raccords
 Facil instalação de Racor a Caixa e porca

RGp



Ⓜ 204

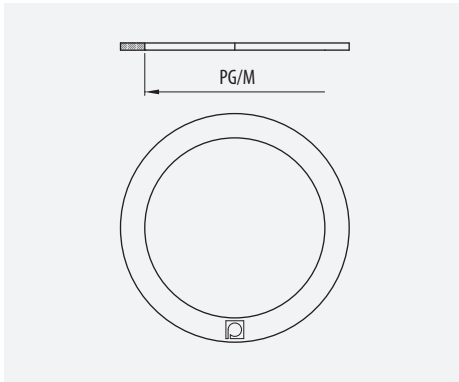


Junta Exterior

Flat Ring

Joint Plat

Junta Exterior



	RAL 5024	kg/u	
PG 7	39092007	0,001	100
PG 9	39092009	0,001	100
PG11	39092011	0,001	100
PG13	39092013	0,001	50
PG16	39092016	0,001	50
PG21	39092021	0,001	50
PG29	39092029	0,001	30
PG36	39092036	0,001	10
PG48	39092048	0,002	10
M12	39092112	0,000	50
M16	39092116	0,000	50
M20	39092120	0,001	50
M25	39092125	0,001	50
M32	39092132	0,001	30
M40	39092140	0,002	10
M50	39092150	0,003	10
M63	39092163	0,002	10



NBR		-25/+105°	67	OK

ETIM:EC000098

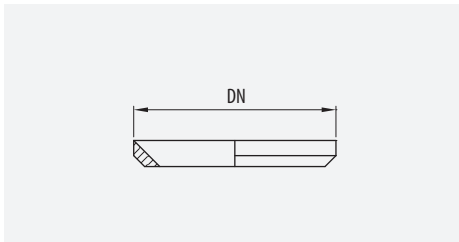


Junta Interior

Internal Joint

Joint Interieur

Junta Interior



DN	RAL 9010	kg/u	
DN7	39091000	0,001	50
DN10	39091100	0,001	50
DN12	39091200	0,001	50
DN17	39091400	0,001	50
DN23	39091500	0,001	30
DN29	39091600	0,001	30
DN36	39091700	0,001	10
DN48	39091800	0,001	10



PET		-25/+105°	67	OK

ETIM:EC000098



RLH

RPVC

Plastic RAL 7035

IDEA



Gama completa
Gris claro RAL 7035
Full range
Light Grey RAL 7035
Gamme Complète
Gris clair RAL 7035
Gama completa
Cinza claro RAL 7035

CLH

TFA

TM-PVC



☎ 184, 186



Protector de Tubo

Conduit Protector

Protecteur de Conduit

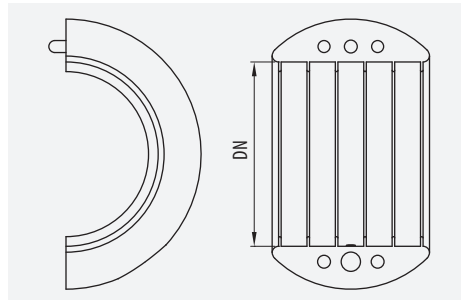
Protector de Tubo



DN	RAL 9005	kg/u	Icon
DN36	33100036	0,049	10
DN48	33100048	0,06	10
DN52	33100052	0,073	10
DN70	33100070	0,132	10
DN90	33100090	0,239	10

Icon	M	Temp	RoHS
PA12		-25/+90°	OK

ETIM: EC000127



Soporte Medio

Medium Support

Support Moyein

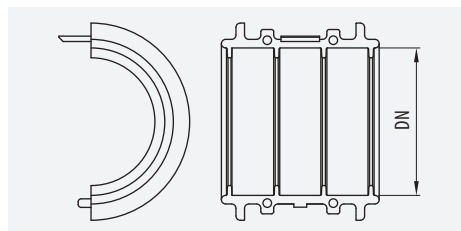
Suporte Médio



DN	RAL 9005	kg/u	Icon
DN29	33110029	0,010	25
DN36	33110036	0,043	10
DN48	33110048	0,035	10
DN52	33110052	0,027	10
DN70	33110070	0,027	10

Icon	M	Temp	RoHS
PA12		-25/+90°	OK

ETIM: EC000127



Soporte Final

Final Support

Support Final

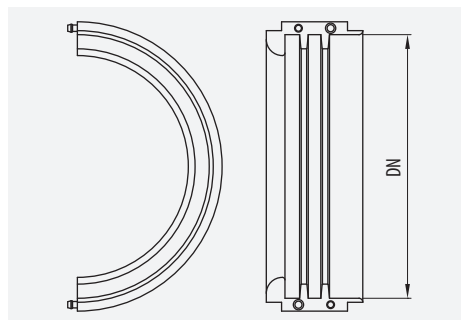
Suporte Final



DN	RAL 9005	kg/u	Icon
DN70	33110170	0,038	10

Icon	M	Temp	RoHS
PA12		-25/+90°	OK

ETIM: EC000127



Abrazadera

Grip Clamp

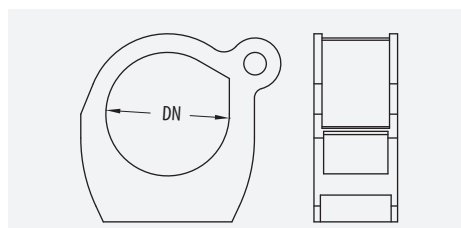
Collier

Abraçadeira



DN	RAL 9005	kg/u	Icon
DN52	33120052	0,075	10
DN70	33120070	0,175	10

Icon	M	Temp	RoHS
PA12		-25/+90°	OK



Abrazadera S

S Jaw Comb

Collier S

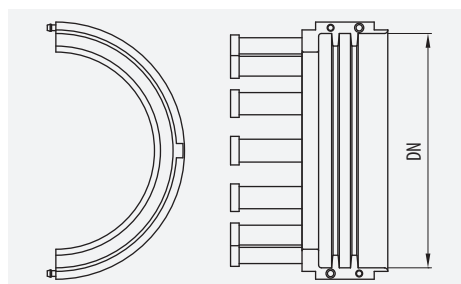
Abraçadeira S



DN	RAL 9005	kg/u	Icon
DN70	33130070	0,001	10

Icon	M	Temp	RoHS
PA12		-25/+90°	OK

ETIM: EC000464





Racor Recto

Straight Connector

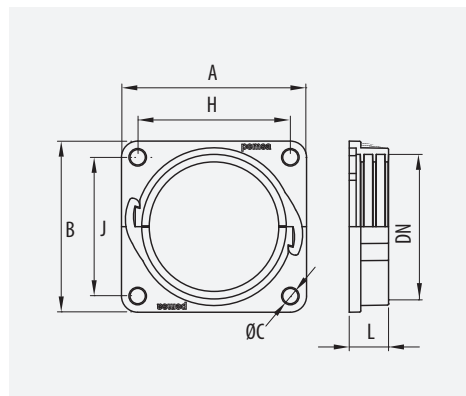
Embase Droit

Racor Recto

DN	L	A	RAL 7011	RAL 9005	kg/u	
DN52	17	74	33010052	33050052	0,022	10
DN70	21	103	33010070	33050070	0,023	10
DN95	28	130	33010095	33050095	0,043	10

PA6		-25/+105°	54	OK

ETIM: EC001176



Angular Recto

Straight Angle

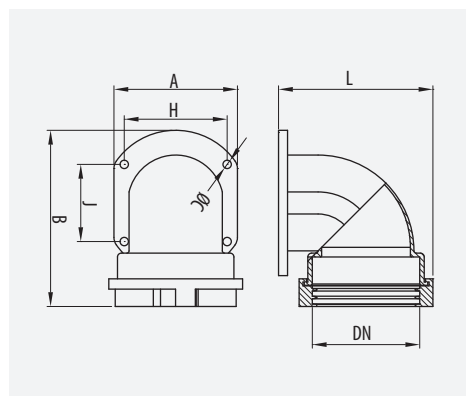
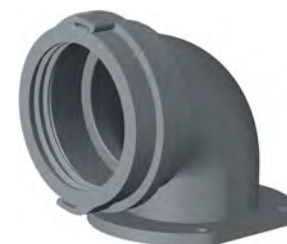
Raccord 90°

Racor 90°

DN	RAL 7011	RAL 9005	kg/u	
DN70	33020070	33060070	0,165	10
DN95	33020095	33060095	0,165	10

PA6		-25/+105°	OK	

ETIM: EC000936



Angular Giratorio

Swivel Angle

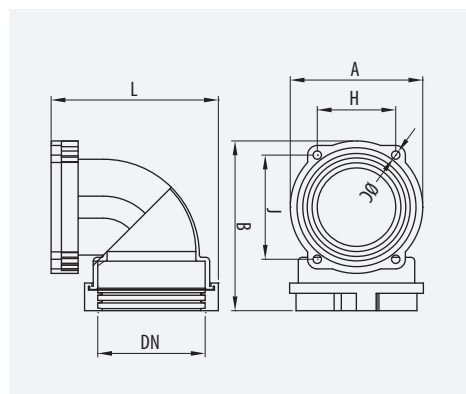
Raccord 90° Giratoire

Racor 90° Giratório

DN	RAL 7011	RAL 9005	kg/u	
DN70	33030070	33070070	0,165	10
DN95	33030095	33070095	0,165	10

PA6		-25/+105°	OK	

ETIM: EC000936



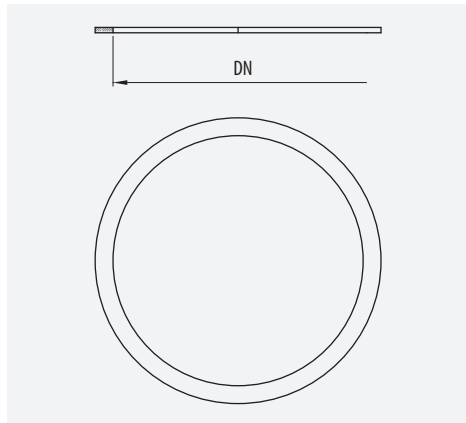


Junta de Estanqueidad I

Fibre Washer I

Joint Plat I

Junta de Estanqueidade I



DN		RAL 9005	kg/u	
DN70		33090070	0,001	10
DN95		33090095	0,001	10

NBR			-25/+90°	65	OK

ETIM: EC000098

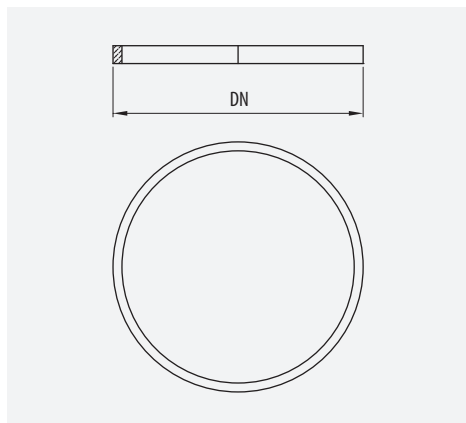


Junta de Estanqueidad II

Fibre Washer II

Joint Plat II

Junta de Estanqueidade II



DN		RAL 9005	kg/u	
DN70		33090170	0,001	10
DN95		33090195	0,001	10

NBR			-25/+90°	65	OK

ETIM: EC000098

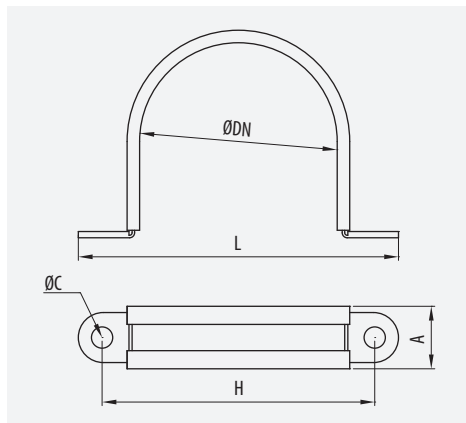


Abrazadera II

Clip II

Collier II

Abraçadeira II



DN	L	A	EZ	kg/u	
DN70	131	25	33090270	0,058	10
DN95	150	25	33090295	0,074	10

AC+NBR			OK

ETIM: EC000464





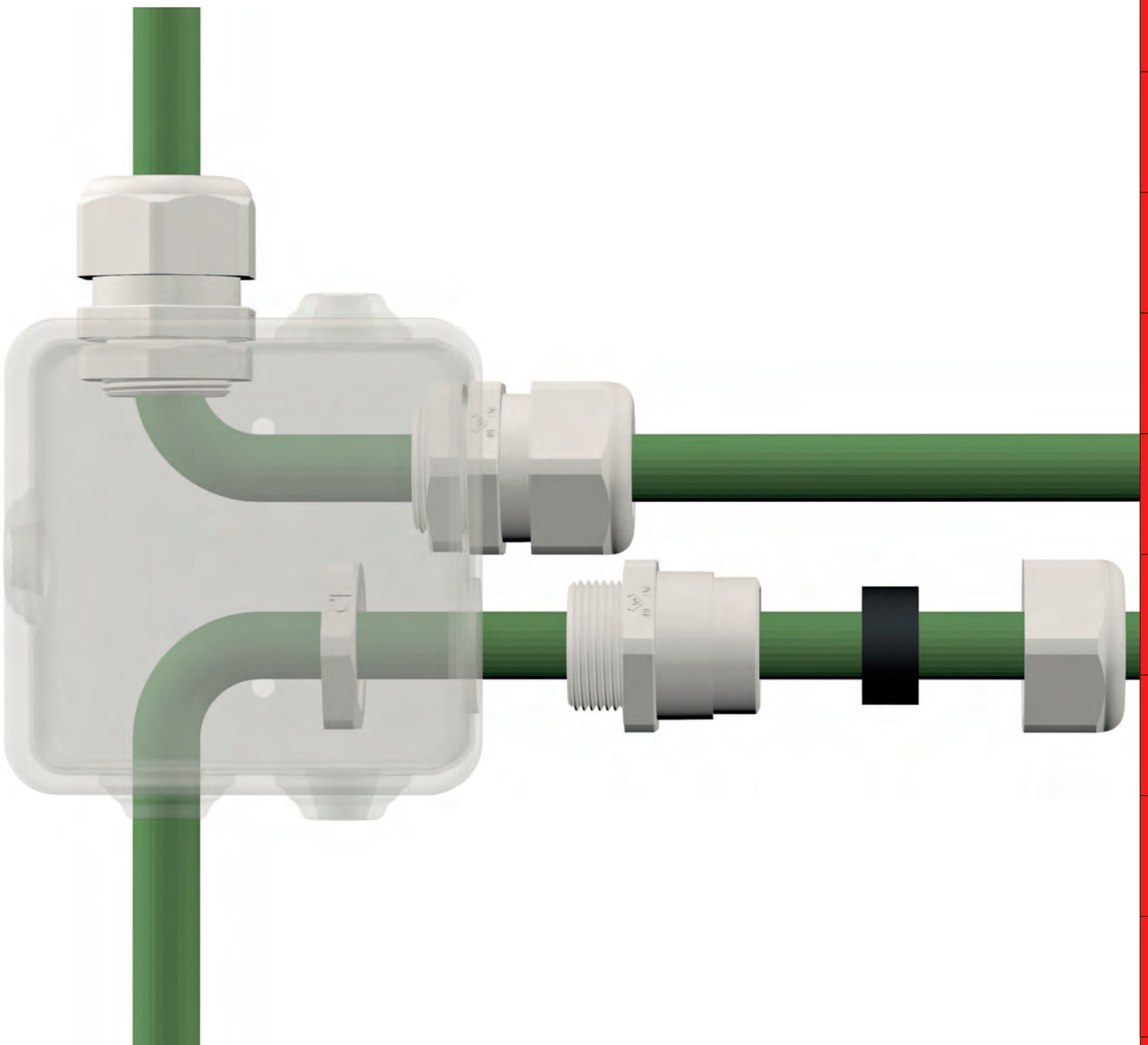
Prensaestopas

Prensaestopas plásticos y metálicos

Plastic and metal cable glands

Presse-Étoupes plastiques et métalliques

Bucins plásticos e metálicos





Gama de Prensaestopos. Guía de selección

Cable Glands Range. Selection guide

Gamme de Presse-Étoupes. Guide de Selection

Gama de Bucins. Guia de seleção



Prensaestopos Plásticos / Plastic Cable Glands / Presse-Étoupes Plastiques / Bucins Plásticos

Denominación Ranges Désignation Designação	HEXADIN-P	IRIS-P IRIS-P LONG	IRIS-P FLEX IRIS-P FLEX LONG	IRIS-P IP Inserto Plano	IRIS-P IMC Inserto Multi cable	IRIS-P IA Inserto Abierto
Prensaestopa Cable Gland Presse-Étoupe Bucim						
Características / Features / Caractéristiques / Caraterísticas						
	Poliamida / Polyamide / Polyamide / Poliamida					
Junta / Joint	TPV	TPV	TPV	TPV	TPV	TPV
M	M12-M40	M12-M63	M12-M25	M16-M32	M20-M25	M20-M25
PG	PG7-PG36	PG7-PG48	PG07-PG21	PG09-PG21	PG13-PG21	PG13-PG21
DN Ø	3,5 / 32	3,0 / 44,0	3,0 / 18	2x3 - 16x3 cables	5	5
	-20 °C +100 °C	-20 °C +100 °C	-20 °C +100 °C	-20 °C +100 °C	-20 °C +100 °C	-20 °C +100 °C
	Buena/Good/Bon/Bom Alta/High/Haute/Alta					
	OK	OK	OK	OK	OK	OK
	OK	OK	OK	OK	OK	OK
	OK	OK	OK	OK	OK	OK
	RAL 7035	RAL 7035 RAL 7031 RAL 9005	RAL 7035 RAL 7031 RAL 9005	RAL 7035 RAL 7031 RAL 9005	RAL 7035 RAL 7031 RAL 9005	RAL 7035 RAL 7031 RAL 9005
	IP54	IP68 - 5 bar	IP65	IP65	IP65	IP65
Homologaciones / Approvals / Homologations / Homologações						
Aplicaciones / Applications / Applications / Aplicações						
Tertiary	•	•	•	•	•	•
Petrochemical Industry						
Railway app.		•	•	•	•	•
Energy		•	•	•	•	•
Photovoltaic/ Energy		•	•	•	•	•
Food Industry						
	234	234	235	236	236	237



Gama de Prensaestopos. Guía de selección
 Cable Glands Range. Selection guide
 Gamme de Presse-Étoupes. Guide de Selection
 Gama de Bucins. Guia de Seleção



Prensaestopos Metálicos / Metal Cable Glands / Presse-Étoupes Metalliques / Bucins Metálicos



Características / Features / Caractéristiques / Caraterísticas

Latón Niquelado / Nickel-Plated Brass / Laiton Nickelé / Latão Niquelado							304
Neopreno	NBR	TPV	SILICONE	TPV	TPV	TPV	TPV
M12-M63	M12-M63	M12-M63	M12-M63	M63-M90	M12-M32	M12-M63	M12-M63
PG7-PG36	PG7-PG36	PG07-PG48	PG07-PG48	-	PG07-PG21	PG09-PG29	PG07-PG48
4,0 / 46,0	3,0 / 48,0	3,5 / 44	3,5 / 44	45 / 70	4 / 18	7x13-14x45 mm 2x3/16x3 cables 5 mm	3,5 / 44
-25°C	-40°C	-20 °C	-60 °C	-20 °C	-20 °C	-40°C	-20 °C
+60°C	+100°C	+100 °C	+180°C	+100°C	+100°C	+100°C	+100OC
Alta/High/Haute/ Alta	Muy Alta/Very High/ Très Haute/Muito Alta	Alta / High / Haute / Alta					
OK	OK	OK	OK	OK	OK	OK	OK
OK	OK	OK	OK	OK	OK	OK	OK
	OK	OK	OK	OK	OK	OK	OK
Metal	Metal	Metal	Metal	Metal	Metal	Metal	Metal
IP54	IP68 - 5 bar	IP68 - 5 bar	IP68 - 5 bar	IP68 - 5 bar	IP68 - 5 bar	IP68 - 5 bar	IP68 - 5 bar

Homologaciones / Approvals / Homologations / Homologações

--	--	--	--	--	--	--	--

Aplicaciones / Applications / Applications / Aplicações

•	•	•	•			•	•
			•	•	•		
	•	•	•	•	•	•	•
	•	•	•	•	•	•	•
	•	•		•	•	•	•
237	238	239	239	240	240	241-242	242



Gama de Prensaestopos. Guía de selección

Cable Glands Range. Selection guide

Gamme de Presse-Étoupes. Guide de Selection

Gama de Bucins. Guia de seleção



Prensaestopos Ventilados / Ventilated Cable Glands / Presse-étoupes Ventilés / Bucins Ventilados

Denominación Ranges Désignation Designação	IRIS -P AIR	IRIS -M AIR IRIS-M AIR LONG	IRIS -M AIR INOX IRIS-M AIR INOX LONG	TPK AIR	TPM AIR	TPM AIR INOX
Prensaestopa Cable Gland Presse-Étoupe Bucim						

Características / Features / Caractéristiques / Caraterísticas

	Poliamida / Polyamide / Polyamide / Poliamida	Latón Niquelado / Nickel-Plated Brass / Laiton Nickelé / Latão Niquelado	AISI 304	Poliamida / Polyamide / Polyamide / Poliamida	Latón Niquelado / Nickel-Plated Brass / Laiton Nickelé / Latão Niquelado	AISI 304
Junta / Joint	TPV	TPV	TPV	NBR	NBR	NBR
M	M12-M16	M12-M20	M12-M16	M12	M12	M12
PG	PG07-PG09	PG07-PG13	PG07-PG13			
DN Ø	4 / 10	4 / 12	4 / 12	Intrusion a agua (mbar) 0.8, 0.5, 0.2, 0.1		
°C	-20 °C	-20 °C	-20 °C	-20 °C	-20 °C	-20 °C
	+100 °C	+100 °C	+100 °C	+100 °C	+100 °C	+100 °C
UV	Alta/High/Haute/Alta					
F	70	70	70	16, 25, 150, 300	16, 25, 150, 300	16, 25, 150, 300
HF	OK	OK	OK			
X	OK	OK	OK	OK	OK	OK
F	RAL 7035 RAL 9005	Metal	Metal	RAL 7035 RAL 9005	Metal	Metal
IP	IP68	IP68	IP68	IP68	IP68	IP68

Homologaciones / Approvals / Homologations / Homologações

--	--	--	--	--	--	--

Aplicaciones / Applications / Applications / Aplicações

Tertiary				•	•	
Petrochemical Industry	•	•	•	•	•	•
Railway app.	•	•	•	•	•	•
Energy	•	•	•	•	•	•
Photovoltaic/ Energy	•	•	•	•	•	•
Food Industry	•	•	•			•
M	243	243	243	244	244	244



Gama de Prensaestopas. Guía de selección
 Cable Glands Range. Selection guide
 Gamme de Presse-Étoupes. Guide de Selection
 Gama de Bucins. Guia de Seleção

HSK Prensaestopas industriales / Industrial cable Glands / Presse-étoupes industrielles / Bucins industriais

Prensaestopas Metálicos / Metal Cable Glands / Presse-Étoupes Metalliques / Bucins Metálicos

HSK-K	HSK-K-EX	HSK-M	HSK-MZ	HSK-M-EX	HSK-M-EMV-D	HSK-INOX / HD	Denominación Ranges Désignation Designação
							Prensaestopa Cable Gland Presse-Étoupe Bucim

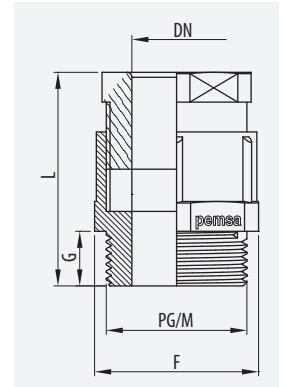
Características / Features / Caractéristiques / Caraterísticas							
Poliamida / Polyamide / Polyamide / Poliamida		Latón Niquelado / Nickel-Plated Brass / Laiton Nickelé / Latão Niquelado				304	
NBR	NBR	NBR	NBR	NBR	NBR	NBR	Junta / Joint
M12-M63	M12-M63	M12-M63	M12-M63	M12-M63	M12-M63	M12-M40	
PG7-PG48	PG7-PG48	PG7-PG48		PG7-PG48			
3,0 / 44,0	3,0 / 44,0	3,0 / 44,0	3,0 / 44,0	3,0 / 44,0	3,0 / 44,0	3,0 / 32,0	DN Ø
-40°C	-40°C	-40°C	-40°C	-40°C	-40°C	-40°C	
+100°C	+100°C	+100°C	+100°C	+100°C	+100°C	+100°C	
Muy Alta / Very High / Très Haute / Muito Alta							
VO according to UL94	VO according to UL94	VO according to UL94	VO according to UL94	VO according to UL94	VO according to UL94	VO according to UL94	
OK	OK	OK	OK	OK	OK	OK	
OK	OK	OK	OK	OK	OK	OK	
RAL 7035 RAL 9005	RAL 5012 RAL 9005	Metal	Metal	Metal	Metal	Metal	
IP68 (10 bares)	IP68 (10 bares)	IP68 (10 bares)	IP68 (10 bares)	IP68 (10 bares)	IP68 (10 bares)	IP68 (10 bares)	

Homologaciones / Approvals / Homologations / Homologações							

Aplicaciones / Applications / Applications / Aplicações							
		•					Tertiary
•	•		•	•	•	•	Petrochemical Industry
•			•		•		Railway app.
•			•	•	•	•	Energy
•		•					Photovoltaic/ Energy
						•	Food Industry
245	246	246	247	247	248	248	


Prensaestopas HEXADIN-P
HEXADIN-P Cable Gland
Presse-Étoupe HEXADIN-P
Bucim HEXADIN-P


DN		G	L		RAL 7035	kg/u	
3,5/ 6	PG 7	8	29	15	20010007	0,004	50
4,5/ 7	PG 9	8	30	19	20010009	0,006	50
6/ 9	PG11	8	30	22	20010011	0,008	50
9/12	PG13	9	35	24	20010013	0,009	50
11/14	PG16	10	38	27	20010016	0,011	50
14/18	PG21	11	43	33	20010021	0,019	50
18/25	PG29	11	46	42	20010029	0,034	25
25/32	PG36	13	62	53	20010036	0,061	10
3,5/ 6	M12	8	29	15	20011120	0,004	50
4,5/ 7	M16	8	30	19	20011160	0,006	50
6/ 9	M16	8	30	22	20011161	0,008	50
9/12	M20	9	35	24	20011200	0,009	50
11/14	M20	10	38	27	20011201	0,011	50
14/18	M25	11	43	33	20011250	0,019	50



ETIM:EC000441

PA6+NBR	-25°/+60°	54	OK

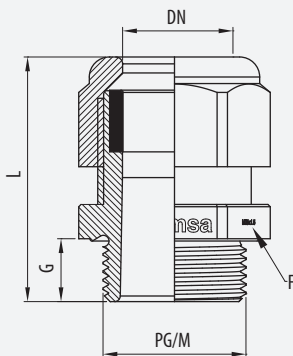
Prensaestopas IRIS-P
IRIS-P Cable Gland
Presse-Étoupe IRIS-P
Bucim IRIS-P


DN		G	L		RAL 7035	RAL 7001	RAL 9005	kg/u	
3/6,5	PG 7	8	32	15	21040007	21060007	21050007	0,003	50
4/ 8	PG 9	8	36	19	21040009	21060009	21050009	0,005	50
5/10	PG11	8	37	22	21040011	21060011	21050011	0,008	50
6/12	PG13	9	38	24	21040013	21060013	21050013	0,010	50
10/14	PG16	9	42	27	21040016	21060016	21050016	0,013	50
13/18	PG21	11	49	33	21040021	21060021	21050021	0,021	50
18/25	PG29	11	52	42	21040029	21060029	21050029	0,036	25
22/32	PG36	13	64	53	21040036	21060036	21050036	0,064	10
30/38	PG42	13	66	60	21040042	21060042	21050042	0,078	5
34/44	PG48	14	69	65	21040048	21060048	21050048	0,089	5
3/ 6,5	M12	8	32	15	21041120	21061120	21051120	0,003	50
4/ 8	M16	8	36	19	21041160	21061160	21051160	0,006	50
5/10	M16	10	39	22	21041161	21061161	21051161	0,006	50
6/12	M20	10	39	24	21041200	21061200	21051200	0,010	50
10/14	M20	10	43	27	21041201	21061201	21051201	0,010	50
13/18	M25	10	48	33	21041250	21061250	21051250	0,021	50
18/25	M32	10	51	42	21041320	21061320	21051320	0,039	25
22/32	M40	10	61	53	21041400	21061400	21051400	0,078	10
32/38	M50	18	71	60	21041500	21061500	21051500	0,100	5
37/44	M63	18	73	70	21041630	21061630	21051630	0,140	5



PA 6+TPV	-20°/+100°	68	OK

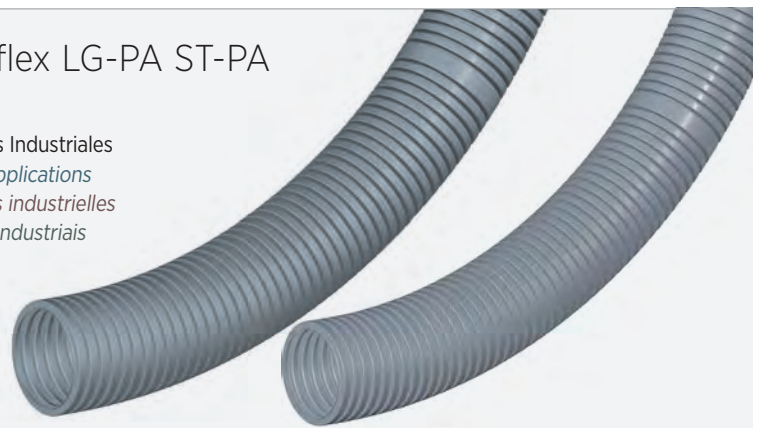
ETIM:EC000441


IDEA

Poliamida
Polyamide
Polyamide
Poliamida

Pemsaflex LG-PA ST-PA

Aplicaciones Industriales
Industrial Applications
Applications industrielles
Aplicações Industriais



IEC PA6
61386

Ⓜ 224



Prensaestopas IRIS-P Long

IRIS-P Long Cable Gland

Presse-Étoupe IRIS-P Long

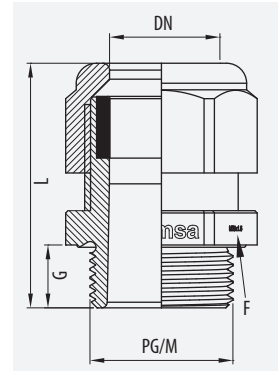
Bucim IRIS-P Long



NEW



DN	Symbol	G	L	Key	RAL 7035	kg/u	Icon
3/6,5	PG7	24	15	15	21044007	0,004	100
4/8	PG9	28	15	19	21044009	0,007	100
5/10	PG11	29	15	22	21044011	0,008	100
6/12	PG13	29	15	24	21044013	0,010	100
10/14	PG16	33	15	27	21044016	0,013	100
13/18	PG21	38	15	33	21044021	0,022	50
3/6,5	M12	24	15	15	21045120	0,005	100
4/8	M16	28	15	19	21045160	0,011	100
5/10	M16	29	15	22	21045161	0,009	100
6/12	M20	29	15	24	21045200	0,011	100
10/14	M20	33	15	27	21045201	0,014	100
13/18	M25	38	15	33	21045250	0,022	50
18/25	M32	41	18	42	21045320	0,038	25
22/32	M40	51	18	53	21045400	0,070	10



Material	Temperature	IP	Icon
PA 6+TPV	-20°/+100°	68	OK

ETIM:EC000441



Prensaestopas IRIS-P FLEX

IRIS-P FLEX Cable Gland

Presse-Étoupe IRIS-P FLEX

Bucim IRIS-P FLEX



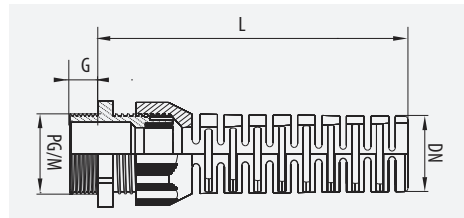
NEW



DN	Symbol	G	L	Key	RAL 7035	RAL 9005	kg/u	Icon
3/6,5	PG7	57	8	15	21046007	21056007	0,004	100
4/8	PG9	70	8	19	21046009	21056009	0,007	100
5/10	PG11	81	8	22	21046011	21056011	0,011	100
6/12	PG13	89	9	24	21046013	21056013	0,014	100
10/14	PG16	107	9	27	21046016	21056016	0,021	100
13/18	PG21	124	11	33	21046021	21056021	0,034	50
3/6,5	M12	57	8	15	21047120	21057120	0,004	100
4/8	M16	70	8	19	21047160	21057160	0,008	100
5/10	M16	81	10	22	21047161	21057161	0,011	100
6/12	M20	89	10	24	21047200	21057200	0,015	100
10/14	M20	107	10	27	21047201	21057201	0,020	100
13/18	M25	124	10	33	21047250	21057250	0,035	50

Material	Temperature	IP	Icon
PA 6+TPV	-20°/+100°	68	OK

ETIM:EC000441



Prensaestopas IRIS-P FLEX Long

IRIS-P FLEX Long Cable Gland

Presse-Étoupe IRIS-P FLEX Long

Bucim IRIS-P FLEX Long



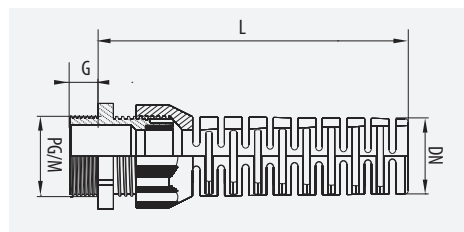
NEW



DN	Symbol	G	L	Key	RAL 7035	RAL 9005	kg/u	Icon
3/6,5	PG7	57	15	15	21048007	21058007	0,006	100
4/8	PG9	70	15	19	21048009	21058009	0,009	100
5/10	PG11	81	15	22	21048011	21058011	0,011	100
6/12	PG13	89	15	24	21048013	21058013	0,017	100
10/14	PG16	107	15	27	21048016	21058016	0,023	100
13/18	PG21	124	15	33	21048021	21058021	0,037	50
3/6,5	M12	57	15	15	21049120	21059120	0,006	100
4/8	M16	70	15	19	21049160	21059160	0,009	100
5/10	M16	81	15	22	21049161	21059161	0,012	100
6/12	M20	89	15	24	21049200	21059200	0,016	100
10/14	M20	107	15	27	21049201	21059201	0,022	100
13/18	M25	124	15	33	21049250	21059250	0,037	50

Material	Temperature	IP	Icon
PA 6+TPV	-20°/+100°	68	OK

ETIM:EC000441





Prensaestopas IRIS-P IP Inserto Plano

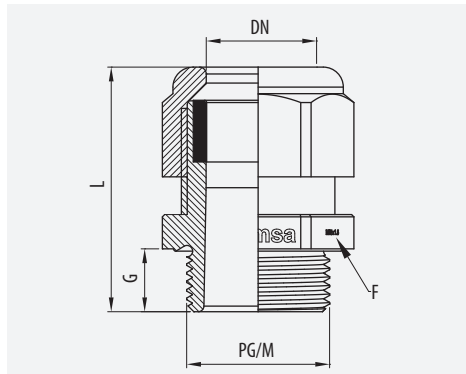
IRIS-P IP Flat Insert Gland

Presse-Étoupe IRIS-P IP

Bucim IRIS-P IP



NEW



			G	L		RAL 7035	RAL 9005	RAL 7001	kg/u	
7	13	PG16	9	42	27	21140016	21150016	21160016	0,015	50
7	15	PG21	11	49	33	21140021	21150021	21160021	0,024	50
8	22	PG29	11	52	42	21140029	21150029	21160029	0,046	25
10	28	PG36	13	64	53	21140036	21150036	21160036	0,076	10
12	33	PG42	13	66	60	21140042	21150042	21160042	0,092	5
14	45	PG48	14	69	65	21140048	21150048	21160048	0,105	5
7	13	M20	10	43	27	21141201	21151201	21161201	0,012	50
7	15	M25	10	48	33	21141250	21151250	21161250	0,024	50
8	22	M32	10	51	42	21141320	21151320	21161320	0,049	25
10	28	M40	10	61	53	21141400	21151400	21161400	0,09	10
12	33	M50	18	71	60	21141500	21151500	21161500	0,114	5
14	45	M63	18	73	70	21141630	21151630	21161630	0,156	5

PA 6+TPV	-20°/+100°	65	OK
----------	------------	----	----

ETIM:EC000441

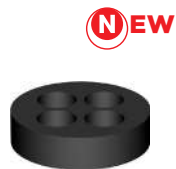


Prensaestopas IRIS-P IMC Inserto MultiCable

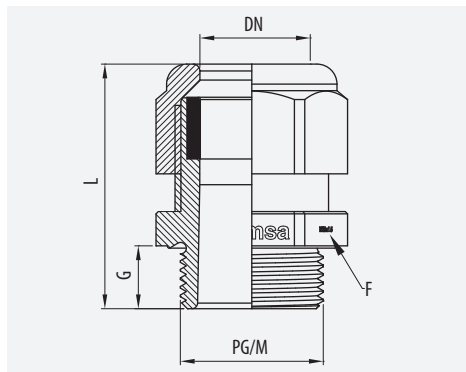
IRIS-P IMC Multicable Insert Gland

Presse-Étoupe IRIS-P Insert IMC Multi Cable

Bucim IRIS-P IMC Inserção Multi Cabo



NEW



			G	L		RAL 7035	RAL 9005	RAL 7001	kg/u	
2	3	PG 9	8	36	19	21240009	21250009	21260009	0,006	50
2	4	PG11	8	37	22	21240011	21250011	21260011	0,009	50
2	3	M16	8	36	19	21241160	21251160	21261160	0,007	50
2	4	M16	10	39	22	21241161	21251161	21261161	0,007	50
2	5	PG11	8	37	22	21340011	21350011	21360011	0,009	50
2	6	PG13	9	38	24	21340013	21350013	21360013	0,011	50
2	7	PG16	9	42	27	21340016	21350016	21360016	0,015	50
2	9	PG21	11	49	33	21340021	21350021	21360021	0,024	50
2	5	M16	10	39	22	21341161	21351161	21361161	0,007	50
2	6	M20	10	39	24	21341200	21351200	21361200	0,011	50
2	7	M20	10	43	27	21341201	21351201	21361201	0,012	50
2	9	M25	10	48	33	21341250	21351250	21361250	0,024	50
3	3	PG 9	8	36	19	21440009	21450009	21460009	0,006	50
3	7	PG21	11	49	33	21440021	21450021	21460021	0,024	50
3	3	M16	8	36	19	21441160	21451160	21461160	0,007	50
3	7	M25	10	48	33	21441250	21451250	21461250	0,024	50
3	5	PG11	8	37	22	21540011	21550011	21560011	0,009	50
3	5	PG13	9	38	24	21540013	21550013	21560013	0,011	50
3	6	PG16	9	42	27	21540016	21550016	21560016	0,015	50
3	8	PG21	11	49	33	21540021	21550021	21560021	0,024	50
3	5	M16	10	39	22	21541161	21551161	21561161	0,007	50
3	5	M20	10	39	24	21541200	21551200	21561200	0,011	50
3	6	M20	10	43	27	21541201	21551201	21561201	0,012	50
3	8	M25	10	48	33	21541250	21551250	21561250	0,024	50
4	9	PG29	11	52	42	21440029	21450029	21460029	0,044	25
4	9	M32	10	51	42	21441320	21451320	21461320	0,047	25
4	3	PG 9	8	36	19	21640009	21650009	21660009	0,006	50
4	5	PG16	9	42	27	21640016	21650016	21660016	0,015	50
4	7	PG21	11	49	33	21640021	21650021	21660021	0,024	50
4	3	M16	8	36	19	21641160	21651160	21661160	0,007	50
4	5	M20	10	43	27	21641201	21651201	21661201	0,012	50
4	7	M25	10	48	33	21641250	21651250	21661250	0,024	50
8	4	PG21	11	49	33	21840021	21850021	21860021	0,024	50
8	4	M25	10	48	33	21841250	21851250	21861250	0,024	50
16	3	PG29	11	52	42	21840029	21850029	21860029	0,046	25
16	3	M32	10	51	42	21841320	21851320	21861320	0,049	25

PA 6+TPV	-20°/+100°	65	OK
----------	------------	----	----

ETIM:EC000441



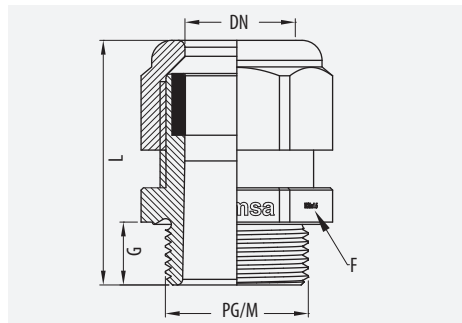


Prensaestopas IRIS-P IA Inserto Abierto

IRIS-P IA Open Insert Gland

Presse-Étoupe IRIS-P IA Insert Ouvert

Bucim IRIS-P IA Inserção aberta



		G	L		RAL 7035	RAL 9005	RAL 7001	kg/u	
5	PG13	9	38	24	21940013	21950013	21960013	0,012	50
5	PG16	9	42	27	21940016	21950016	21960016	0,015	50
5	PG21	11	49	33	21940021	21950021	21960021	0,025	50
5	M20	10	39	24	21941200	21951200	21961200	0,012	50
5	M25	10	48	33	21941250	21951250	21961250	0,025	50

		PA 6+TPV		-20°/+100°		65		OK
--	--	----------	--	------------	--	----	--	----

ETIM:EC000441



Prensaestopas PM DIN46320

PM DIN46320 Cable Gland

Presse-Étoupe PM DIN46320

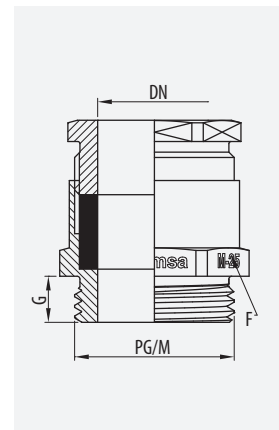
Bucim PM DIN46320



		LN+NBR		-25°/+60°		54		OK
--	--	--------	--	-----------	--	----	--	----

ETIM:EC000441

DN		G		LN	kg/u	
6 / 8	PG 7	5,0	14	20050007	0,009	50
4/10	PG 9	6,0	18	20050009	0,013	50
6,5/12	PG11	6,0	20	20050011	0,018	50
6,5/13,5	PG13	6,5	22	20050013	0,024	50
6,5/16	PG16	6,5	24	20050016	0,029	50
9/20	PG21	7,0	30	20050021	0,045	25
17/28	PG29	8,0	40	20050029	0,085	25
23/34	PG36	9,0	50	20050036	0,137	10
35/46	PG48	10,0	64	20050048	0,278	5
5/ 7	M12	7,0	14	20051120	0,013	50
4/ 9,5	M16	7,0	18	20051160	0,018	50
6/13	M20	7,0	22	20051200	0,024	50
6/15	M25	8,0	27	20051250	0,029	50
9/20	M32	8,5	33	20051320	0,045	25
15/27	M40	8,5	40	20051400	0,085	10
21/33	M50	9,5	50	20051500	0,137	5
30/45	M63	10,5	65	20051630	0,278	5



Prensaestopas PML DIN46320

PML DIN46320 Cable Gland

Presse-Étoupe PML DIN46320

Bucim PML DIN46320

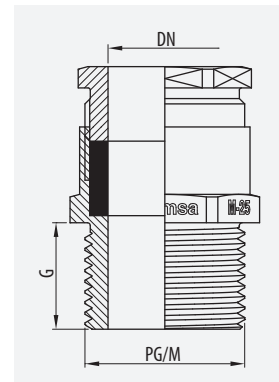


ETIM:EC000441



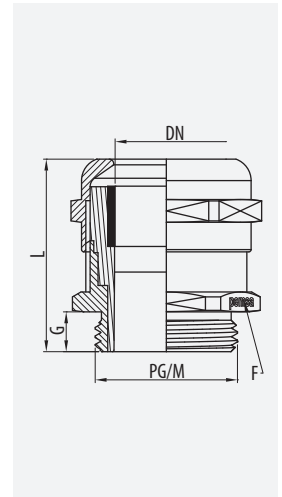
DN		G		LN	kg/u	
6/8	PG 7	15,0	14	20060007	0,011	50
4/10	PG 9	15,0	18	20060009	0,016	50
6,5/12	PG11	15,0	20	20060011	0,024	50
6,5/13	PG13	15,0	22	20060013	0,028	50
6,5/16	PG16	15,0	24	20060016	0,036	50
9/20	PG21	15,0	30	20060021	0,054	25
17/28	PG29	15,0	40	20060029	0,101	25
23/34	PG36	15,0	50	20060036	0,153	10
35/46	PG48	15,0	64	20060048	0,305	5

		LN+NBR		-25°/+60°		54		OK
--	--	--------	--	-----------	--	----	--	----




Prensaestopas IRIS-M
IRIS-M Cable Gland
Presse-Étoupe IRIS-M
Bucim IRIS-M


DN		G	L		LN	kg/u	
3/ 6,5	PG 7	6,0	28,0	14	21030007	0,017	50
4/ 8	PG 9	6,0	29,0	17	21030009	0,024	50
5/10	PG11	6,0	30,5	20	21030011	0,027	50
6/12	PG13	6,5	33,0	22	21030013	0,030	50
10/14	PG16	6,5	34,5	24	21030016	0,037	50
13/18	PG21	7,0	38,5	30	21030021	0,057	50
18/25	PG29	8,0	46,0	40	21030029	0,120	25
22/32	PG36	10,0	53,0	50	21030036	0,202	10
30/38	PG42	12,0	59,0	57	21030042	0,235	5
34/44	PG48	14,0	62,0	64	21030048	0,347	5
3/ 6,5	M12	6,0	28,0	14	21031120	0,015	50
4/ 8	M16	7,0	30,0	18	21031160	0,025	50
6/12	M20	8,0	45,0	22	21031200	0,041	50
10/14	M25	8,0	36,0	27	21031250	0,056	25
13/18	M32	9,0	40,5	34	21031320	0,098	25
18/25	M40	9,0	47,0	43	21031400	0,155	10
22/32	M50	9,0	52,0	55	21031500	0,286	5
34/44	M63	14,0	62,0	68	21031630	0,390	5



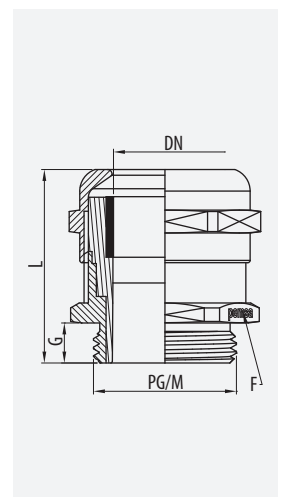
ETIM:EC000441



LN+NBR		-20°/+100°	68	OK

Prensaestopas IRIS-M Long
IRIS-M Long Cable Gland
Presse-Étoupe IRIS-M Long
Bucim IRIS-M Long


DN		L	G		LN	
3/6,5	PG7	22,0	10	25	21036007	100
4/8	PG9	23,0	10	27	21036009	50
5/10	PG11	24,5	10	28	21036011	50
6/12	PG13	26,5	10	29,5	21036013	50
10/14	PG16	28,0	10	30,5	21036016	50
13/18	PG21	31,5	12	32	21036021	25
18/25	PG29	38,0	12	39	21036029	20
22/32	PG36	43,0	14	47	21036036	10
30/38	PG42	47,0	18	49	21036042	5
34/44	PG48	48,0	18	52	21036048	5
3/6,5	M12	34,0	12	14	21037120	100
4/8	M16	35,0	12	18	21037160	50
6/12	M20	38,5	12	22	21037200	50
10/14	M25	40,0	12	27	21037250	25
13/18	M32	45,5	14	34	21037320	20
18/25	M40	52,0	14	43	21037400	10
22/32	M50	57,0	14	55	21037500	5
34/44	M63	66,0	18	68	21037630	5



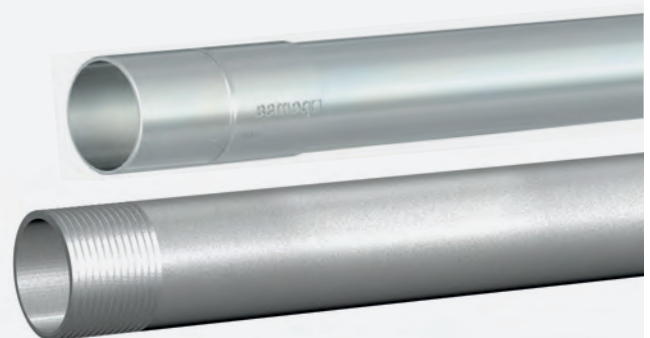
ETIM:EC000441



LN+TPV		-20°/+100°	68	OK


IDEA
Tubos Rígidos Metálicos
Metal Rigid Conduits
Conduits Rigides Metalliques
Tubos Rígidos Metálicos
Metal RL - RR
EZ


cod. 5557


Alta Resistencia mecánica
High Mechanical Resistance
Haute Résistance Mécanique
Alta Resistência mecânica




Prensaestopas IRIS-M EMC

IRIS-M EMC Cable Gland

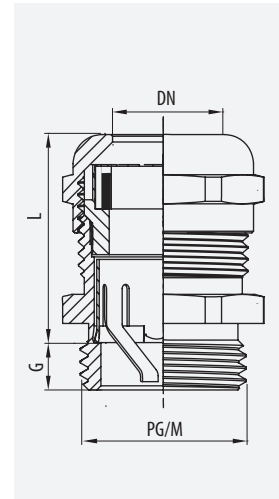
Presse-Étoupe IRIS-M EMC

Bucim IRIS-M EMC



NEW

DN	⌘	L	G	🔑	LN	kg/u	📦
3/6,5	PG7	22	10	25	21034007	0,017	100
4/8	PG9	23	10	27	21034009	0,019	50
5/10	PG11	24,5	10	28	21034011	0,025	50
6/12	PG13	26,5	10	29,5	21034013	0,030	50
10/14	PG16	28	10	30,5	21034016	0,037	50
13/18	PG21	31,5	12	32	21034021	0,063	25
18/25	PG29	38	12	39	21034029	0,120	20
22/32	PG36	43	14	47	21034036	0,234	10
30/38	PG42	47	18	49	21034042	0,253	5
34/44	PG48	48	18	52	21034048	0,347	5
3/6,5	M12	22	6	14	21035120	0,013	100
4/8	M16	23	7	18	21035160	0,019	50
6/12	M20	26,5	8	22	21035200	0,027	50
10/14	M25	28	8	27	21035250	0,042	25
13/18	M32	31,5	9	36	21035320	0,073	20
18/25	M40	38	9	46	21035400	0,146	10
22/32	M50	43	9	55	21035500	0,257	5
34/44	M63	48	14	70	21035630	0,398	5



ETIM:EC000441



LN+NBR	🔧	🔥	🛡️	🚫
	-20°/+100°	68	OK	

Prensaestopas IRIS-M Alta Temperatura

IRIS-M High Temperature

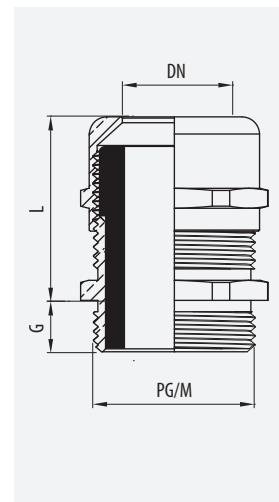
Presse-Étoupe IRIS-M Haute Temperature

Bucim IRIS-M Alta Temperatura



NEW

DN	⌘	L	G	🔑	LN	kg/u	📦
3/6,5	PG7	22	6	14	21038007	0,013	100
4/8	PG9	23	6	17	21038009	0,017	50
5/10	PG11	24,5	6	20	21038011	0,023	50
6/12	PG13	26,5	6,5	22	21038013	0,030	50
10/14	PG16	28	6,5	24	21038016	0,033	50
13/18	PG21	31,5	7	30	21038021	0,055	25
18/25	PG29	38	8	40	21038029	0,116	20
22/32	PG36	43	10	50	21038036	0,199	10
30/38	PG42	47	12	57	21038042	0,233	5
34/44	PG48	48	14	64	21038048	0,345	5
3/6,5	M12	22	6	14	21039120	0,013	100
4/8	M16	23	7	18	21039160	0,018	50
6/12	M20	26,5	8	22	21039200	0,030	50
10/14	M25	28	8	27	21039250	0,037	25
13/18	M32	31,5	9	36	21039320	0,068	20
18/25	M40	38	9	46	21039400	0,140	10
22/32	M50	43	9	55	21039500	0,233	5
34/44	M63	48	14	70	21039630	0,414	5



ETIM:EC000441



LN+SILICONE	🔧	🔥	🛡️	🚫
	-60°/ 180°	68	OK	



Prensaestopas IRIS-M XL

IRIS-M XL Cable Gland

Presse-Étoupe IRIS-M XL

Bucim IRIS-M XL



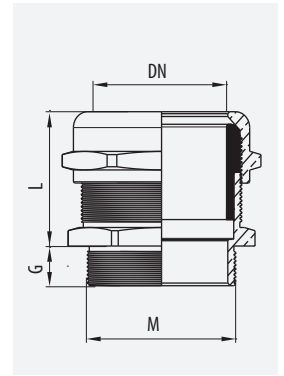
NEW



DN	⌘	L	G	🔑	LN	kg/u	📦
45/55	M63	48	15	70	21087630	0,517	5
50/63	M75	48	20	85	21087750	0,704	2
50/63	M80	58	20	90	21087800	0,874	2
60/70	M90	61	20	100	21087900	1,117	1

Ⓜ	🔧	🛡️	🔥
LN+TPV		-20°/+100°	68 OK

ETIM:EC000441



Prensaestopas IRIS-M FLEX

IRIS-M FLEX Cable Gland

Presse-Étoupe IRIS-M FLEX

Bucim IRIS-M FLEX



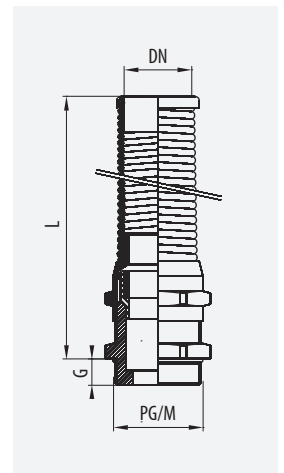
NEW



DN	⌘	L	G	🔑	🔧	LN	📦
3/6,5	PG7	55	6	6,8	14	21080007	100
4/8	PG9	66	6	8,2	17	21080009	50
5/10	PG11	77	6	10,3	20	21080011	50
6/12	PG13	88	6,5	12,3	22	21080013	50
10/14	PG16	98	6,5	14,3	24	21080016	50
13/18	PG21	111	7	18,4	30	21080021	25
3/6,5	M12	55	6	6,8	14	21081120	100
4/8	M16	66	7	8,2	18	21081160	50
6/12	M20	88	8	12,3	22	21081200	50
10/14	M25	98	8	14,3	27	21081250	50
13/18	M32	111	9	18,4	34	21081320	50

Ⓜ	🔧	🛡️	🔥
LN+TPV		-20°/+100°	68 OK

ETIM:EC000441

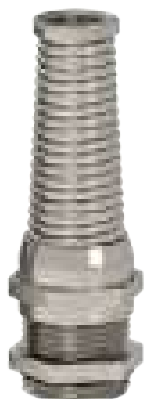


Prensaestopas IRIS-M FLEX-L

IRIS-M FLEX-L Cable Gland

Presse-Étoupe IRIS-M FLEX-L

Bucim IRIS-M FLEX-L



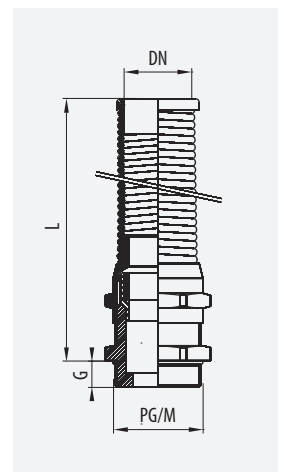
NEW



DN	⌘	L	G	🔑	🔧	LN	📦
3/6,5	PG7	55	10	6,8	14	21082007	100
4/8	PG9	66	10	8,2	17	21082009	50
5/10	PG11	77	10	10,3	20	21082011	50
6/12	PG13	88	10	12,3	22	21082013	50
10/14	PG16	98	10	14,3	24	21082016	50
13/18	PG21	111	12	18,4	30	21082021	25
3/6,5	M12	55	12	6,8	14	21083120	100
4/8	M16	66	12	8,2	18	21083160	50
6/12	M20	88	12	12,3	22	21083200	50
10/14	M25	98	12	14,3	27	21083250	50
13/18	M32	111	14	18,4	34	21083320	50

Ⓜ	🔧	🛡️	🔥
LN+TPV		-20°/+100°	68 OK

ETIM:EC000441





Prensaestopas IRIS-M IP Inserto Plano

IRIS-M IP Flat Insert Gland

Presse-Étoupe IRIS-M IP

Bucim IRIS-M IP



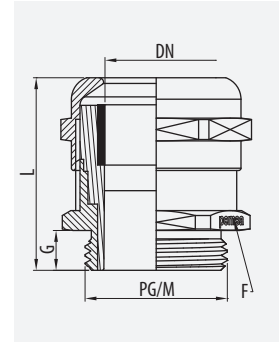
NEW



			G	L		LN	kg/u	
7	13	PG16	6,5	30,5	24	21130016	0,039	50
7	15	PG21	7	32	30	21130021	0,060	50
8	22	PG29	8	39	40	21130029	0,130	25
10	28	PG36	10	47	50	21130036	0,214	10
12	33	PG42	12	49	57	21130042	0,249	5
14	45	PG48	14	52	64	21130048	0,363	5
7	13	M25	8	32	27	21131250	0,058	25
7	15	M32	9	34	34	21131320	0,101	25
8	22	M40	9	40	43	21131400	0,165	10
10	28	M50	9	46	55	21131500	0,298	5
14	45	M63	14	52	68	21131630	0,406	5

PA6+TPV	-20°/+100°	65	OK
---------	------------	----	----

ETIM:EC000441



Prensaestopas IRIS-M IMC Inserto MultiCable

IRIS-M IMC Multicable Insert Gland

Presse-Étoupe IRIS-M Insert IMC Multi Cable

Bucim IRIS-M IMC Inserção Multi Cabo



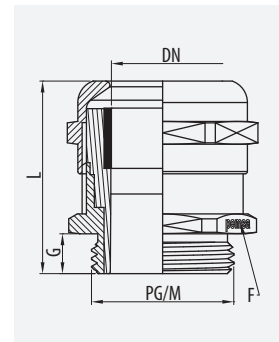
NEW



			G	L		LN	kg/u	
2	3	PG 9	6	27	17	21230009	0,025	50
2	4	PG11	6	28	20	21230011	0,028	50
2	3	M16	7	28	18	21231160	0,026	50
2	5	PG11	6	28	20	21330011	0,028	50
2	6	PG13	6,5	29,5	22	21330013	0,031	50
2	7	PG16	6,5	30,5	24	21330016	0,039	50
2	9	PG21	7	32	30	21330021	0,060	50
2	6	M20	8	31	22	21331200	0,042	50
2	7	M25	8	32	27	21331250	0,058	25
2	9	M32	9	34	34	21331320	0,101	25
3	3	PG 9	6	27	17	21430009	0,025	50
3	7	PG21	7	32	30	21430021	0,060	50
3	3	M16	7	28	18	21431160	0,026	50
3	7	M32	9	34	34	21431320	0,101	25
3	5	PG11	6	28	20	21530011	0,028	50
3	5	PG13	6,5	29,5	22	21530013	0,031	50
3	6	PG16	6,5	30,5	24	21530016	0,039	50
3	8	PG21	7	32	30	21530021	0,060	50
3	5	M20	8	31	22	21531200	0,042	50
3	6	M25	8	32	27	21531250	0,058	25
3	8	M32	9	34	34	21531320	0,101	25
4	9	PG29	8	39	40	21430029	0,128	25
4	9	M40	9	40	43	21431400	0,163	10
4	3	PG 9	6	27	17	21630009	0,025	50
4	5	PG16	6,5	30,5	24	21630016	0,039	50
4	7	PG21	7	32	30	21630021	0,060	50
4	3	M16	7	28	18	21631160	0,026	50
4	5	M25	8	32	27	21631250	0,058	25
4	7	M32	9	34	34	21631320	0,101	25
8	4	PG21	7	32	30	21830021	0,060	50
8	4	M32	9	34	34	21831320	0,101	25
16	3	PG29	8	39	40	21830029	0,130	25
16	3	M40	9	40	43	21831400	0,165	10

LN+TPV	-20°/+100°	65	OK
--------	------------	----	----

ETIM:EC000441





Prensaestopas IRIS-M IP Inserto Abierto

IRIS-M IA Open Insert Gland

Presse-Étoupe IRIS-M IA Insert Ouvert

Bucim IRIS-M IA Inserto abierto



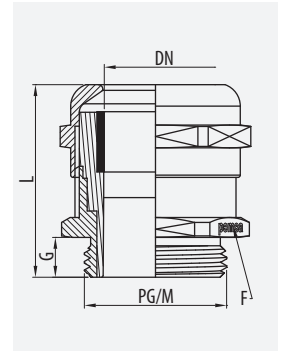
NEW



DN	PG	G	L	W	LN	kg/u	U
5	PG13	6,5	29,5	22	21930013	0,032	50
5	PG16	6,5	30,5	24	21930016	0,039	50
5	PG21	7	32	30	21930021	0,061	50
5	M20	8	31	22	21931200	0,043	50
5	M25	8	32	27	21931250	0,058	25
5	M32	9	34	34	21931320	0,102	25

Material	Temp. Range	IP	Other
LN+TPV	-20°/+100°	65	OK

ETIM:EC000441



Prensaestopas IRIS-M INOX

IRIS-M Stainless Steel Cable Gland

Presse-Étoupe IRIS-M INOX

Bucim IRIS-M INOX



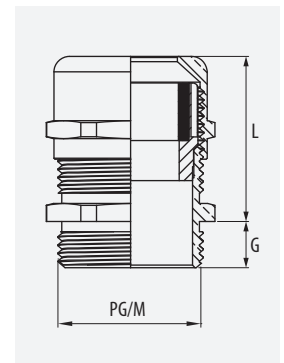
NEW



DN	PG	L	G	W	304	kg/u	U
3/6,5	PG7	22	6	14	21084007	0,013	100
4/8	PG9	23	6	17	21084009	0,017	50
5/10	PG11	24,5	6	22	21084011	0,023	50
6/12	PG13	26,5	6,5	22	21084013	0,030	50
10/14	PG16	28	6,5	24	21084016	0,032	50
13/18	PG21	31,5	7	30	21084021	0,055	25
18/25	PG29	38	8	41	21084029	0,116	20
22/32	PG36	43	10	50	21084036	0,198	10
30/38	PG42	47	12	60	21084042	0,232	5
34/44	PG48	48	14	65	21084048	0,345	5
3/6,5	M12	22	6	14	21085120	0,013	100
4/8	M16	23	7	18	21085160	0,019	50
6/12	M20	26,5	8	22	21085200	0,026	50
10/14	M25	28	8	27	21085250	0,041	25
13/18	M32	31,5	9	36	21085320	0,070	20
18/25	M40	38	9	46	21085400	0,145	10
22/32	M50	43	9	55	21085500	0,255	5
34/44	M63	48	14	70	21085630	0,396	5

Material	Temp. Range	IP	Other
304+TPV	-20°/+100°	68	OK

ETIM:EC000441





Prensaestopas IRIS-P AIR

IRIS-P AIR Cable Gland

Presse-Étoupe IRIS-P AIR

Bucim IRIS-P AIR



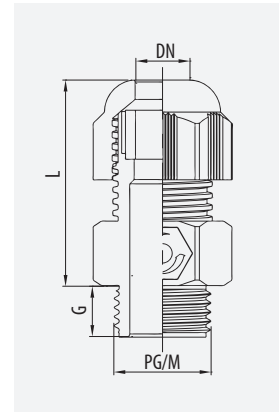
NEW



DN	⌀	H	G	⌘	aire l/h	agua mbar	7035	9005	📦
4/8	PG7	29	8	19	70	0,1	21012007	21022007	100
4/8	PG9	33	8	19	70	0,1	21012009	21022009	50
4/6,5	M12	29	8	19	70	0,1	21013120	21023120	100
4/8	M16	33	8	19	70	0,1	21013160	21023160	50
5/10	M16	34	10	22	70	0,1	21013161	21023161	50

Ⓜ	🔥	⬆️	🛡️	🚫
PA6+TPV	-20°/+100°	150°	65	OK

ETIM:EC000441



Prensaestopas IRIS-M AIR

IRIS-M AIR Cable Gland

Presse-Étoupe IRIS-M AI

Bucim IRIS-M AIR



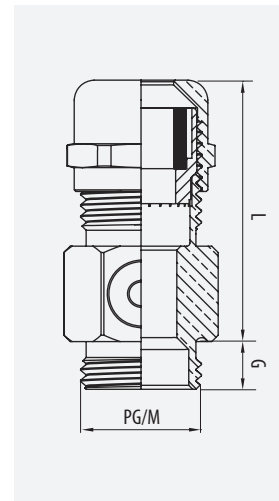
NEW



DN	⌀	H	G	⌘	aire l/h	agua mbar	LN	📦
4/8	PG7	31.5	6	17	70	0.1	21074007	100
4/8	PG9	31.5	6	17	70	0.1	21074009	50
5/10	PG11	33.5	6	20	70	0.1	21074011	50
6/12	PG13	35	6.5	22	70	0.1	21074013	50
4/8	M12	31.5	6	17	70	0.1	21075120	100
4/8	M16	31.5	6	17	70	0.1	21075160	50
5/10	M16	33.5	6	20	70	0.1	21075161	50
6/12	M20	35	8	22	70	0.1	21075200	50
4/8	PG7	31.5	8	17	70	0.1	21076007	100
4/8	PG9	31.5	8	17	70	0.1	21076009	50
5/10	PG11	33.5	8	20	70	0.1	21076011	50
6/12	PG13	35	8	22	70	0.1	21076013	50
4/8	M12	31.5	8	17	70	0.1	21077120	100
4/8	M16	31.5	8	17	70	0.1	21077160	50
5/10	M16	33.5	8	20	70	0.1	21077161	50

Ⓜ	🔥	⬆️	🛡️	🚫
Latón niquelado	TPV	-20°/ 80°	150°	OK

ETIM:EC000441



Prensaestopas IRIS-M AIR-INOX

IRIS-M AIR-INOX Cable Gland

Presse-Étoupe IRIS-M AIR-INOX

Bucim IRIS-M AIR-INOX



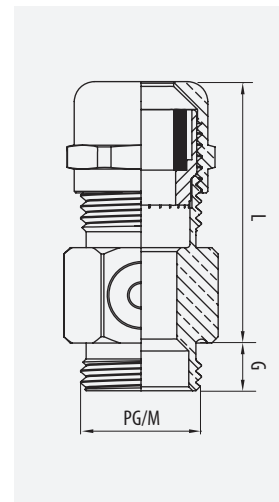
NEW



DN	⌀	H	G	⌘	aire l/h	agua mbar	LN	📦
4/8	PG7	31.5	6	17	70	0.1	21070007	100
4/8	PG9	31.5	6	17	70	0.1	21070009	50
5/10	PG11	33.5	6	20	70	0.1	21070011	50
6/12	PG13	35	6.5	22	70	0.1	21070013	50
4/8	M12	31.5	6	17	70	0.1	21071120	100
4/8	M16	31.5	6	17	70	0.1	21071160	50
5/10	M16	33.5	6	20	70	0.1	21071161	50
6/12	M20	35	8	22	70	0.1	21071200	50
4/8	PG7	31.5	8	17	70	0.1	21072007	100
4/8	PG9	31.5	8	17	70	0.1	21072009	50
5/10	PG11	33.5	8	20	70	0.1	21072011	50
6/12	PG13	35	8	22	70	0.1	21072013	50
4/8	M12	31.5	8	17	70	0.1	21073120	100
4/8	M16	31.5	8	17	70	0.1	21073160	50
5/10	M16	33.5	8	20	70	0.1	21073161	50

Ⓜ	🔥	⬆️	🛡️	🚫
Acero Inoxidable	TPV	-20°/ 80°	150°	OK

ETIM:EC000441





Tapón TPK AIR

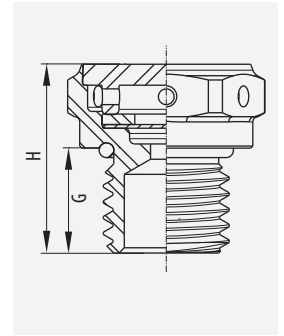
TPK AIR Cap

Bouchon TPK AIR

Tampão TPK AIR

**NEW**

🔧	H	G	🔑	aire l/h	agua mbar	7035	kg/u	📦
M12	19	10	18	16	0.8	44022120	0.002	100
M12	19	10	18	25	0.5	44022121	0.002	100
M12	19	10	18	150	0.2	44022122	0.002	100
M12	19	10	18	300	0.1	44022123	0.002	100
						9005		
M12	19	10	18	16	0.8	44023120	0.002	100
M12	19	10	18	25	0.5	44023121	0.002	100
M12	19	10	18	150	0.2	44023122	0.002	100
M12	19	10	18	300	0.1	44023123	0.002	100



📄	Ⓜ	Ⓜ junta	🌡️	⬆️	🛡️	🗑️
PA6	NBR/EPDM	-20°/+100°	150°	65	OK	

ETIM:ECO02316



Tapón TPM AIR

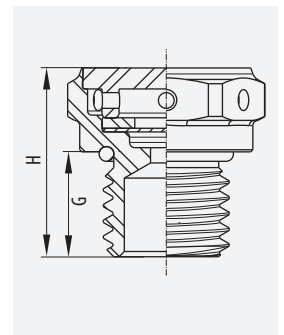
TPM AIR Cap

Bouchon TPM AIR

Tampão TPM AIR

**NEW**

🔧	H	G	🔑	aire l/h	agua mbar	LAT	kg/u	📦
M12	18	10	17	16	0.8	44013120	0.014	100
M12	18	10	17	25	0.5	44013121	0.014	100
M12	18	10	17	150	0.2	44013122	0.014	100
M12	18	10	17	300	0.1	44013123	0.013	100



📄	Ⓜ	Ⓜ junta	🌡️	⬆️	🛡️	🗑️
303	NBR/EPDM	-20°/+100°	150°	68	OK	

ETIM:ECO02316



Tapón TPK AIR INOX

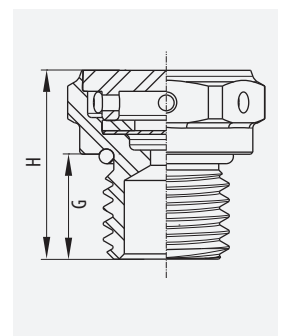
TPM AIR INOX Plug

Bouchon TPM AIR INOX

Tampão TPM AIR INOX

**NEW**

🔧	H	G	🔑	aire l/h	agua mbar	LAT	kg/u	📦
M12	18	10	17	16	0.8	44014120	0.013	100
M12	18	10	17	25	0.5	44014121	0.013	100
M12	18	10	17	150	0.2	44014122	0.013	100
M12	18	10	17	300	0.1	44014123	0.013	100



📄	Ⓜ	Ⓜ junta	🌡️	⬆️	🛡️	🗑️
303	NBR/EPDM	-20°/+100°	150°	OK		

ETIM:ECO02316



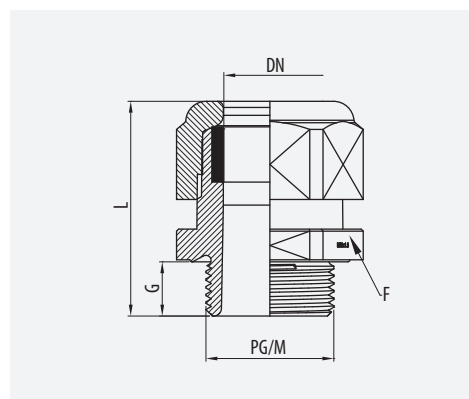


Prensaestopas HSK-K

HSK-K Cable Gland

Presse-Étoupe HSK-K

Bucim HSK-K



DN		G	L			RAL 7035	RAL 9005	kg/u	
3/ 6,5	PG 7	8	29	15		22010007	22012007	0,005	50
4/ 8	PG 9	8	30	19		22010009	22012009	0,006	50
5/10	PG11	8	33	22		22010011	22012011	0,008	50
6/12	PG13	9	36	24		22010013	22012013	0,009	50
10/14	PG16	10	38	27		22010016	22012016	0,013	50
13/18	PG21	11	42	33		22010021	22012021	0,022	50
18/25	PG29	11	49	42		22010029	22012029	0,040	25
22/32	PG36	13	61	53		22010036	22012036	0,058	10
37/44	PG48	14	63	65		22010048	22012048	0,099	5
3/ 6,5	M12	8	29	15		22011120	22013120	0,005	50
4/ 8	M16	8	30	19		22011160	22013160	0,006	50
5/10	M16	8	33	22		22011161	22013161	0,007	50
6/12	M20	9	36	24		22011200	22013200	0,009	50
10/14	M20	9	37	27		22011201	22013201	0,013	50
13/18	M25	11	42	33		22011250	22013250	0,022	50
18/25	M32	11	50	42		22011320	22013320	0,040	25
22/32	M40	13	61	53		22011400	22013400	0,070	10
32/38	M50	13	62	60		22011500	22013500	0,090	5
37/44	M63	14	63	65		22011630	22013630	0,099	5

PA 6+NBR
 -40°/+100° 68 OK

ETIM: EC000441



Prensaestopas HSK-K Largo

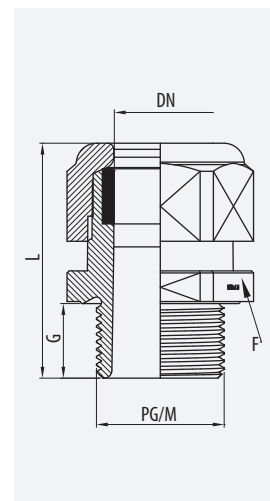
HSK-K Long Cable Gland

Presse-Étoupe HSK-K Long

Bucim HSK-K Longo



DN		G	L		RAL 7035	kg/u	
3/ 6	PG 7	15	36	15	22014007	0,010	50
4/ 8	PG 9	15	37	19	22014009	0,010	50
5/10	PG11	15	40	22	22014011	0,010	50
6/12	PG13	15	42	24	22014013	0,010	50
10/14	PG16	15	43	27	22014016	0,020	50
13/18	PG21	15	46	33	22014021	0,030	50
18/25	PG29	15	54	42	22014029	0,050	25
22/32	PG36	18	66	53	22014036	0,060	10
37/44	PG48	18	67	65	22014048	0,110	5
3/ 6	M12	15	36	15	22015120	0,010	50
4/ 8	M16	15	37	19	22015160	0,010	50
5/10	M16	15	40	22	22015161	0,010	50
6/12	M20	15	42	24	22015200	0,010	50
10/14	M20	15	43	27	22015201	0,010	50
13/18	M25	15	46	33	22015250	0,020	50
18/25	M32	15	54	42	22015320	0,050	25
22/32	M40	18	66	53	22015400	0,070	10
32/38	M50	18	67	60	22015500	0,090	5
37/44	M63	18	67	65	22015630	0,090	5



ETIM: EC000441

PA6+NBR
 -40°/+100° 68 OK





Prensaestopas HSK-K-Ex Active

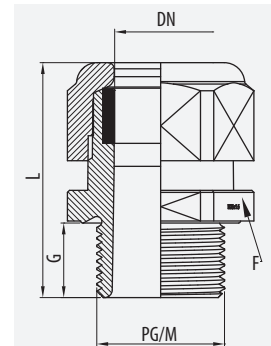
HSK-K-EX Active Cable Gland

Presse-Étoupe HSK-K-EX Active

Bucim HSK-K-EX Active



DN	⌘	G	L	🔧	RAL 9005	kg/u	📦
3/ 6,5	M12	8	29	15	22031120	0,005	50
4/ 8	M16	8	30	19	22031160	0,006	50
5/10	M16	8	33	22	22031161	0,006	50
6,5/12	M20	9	36	24	22031200	0,009	50
10/14	M20	9	37	27	22031201	0,009	50
13/18	M25	11	42	33	22031250	0,022	50
18/25	M32	11	50	42	22031320	0,040	25
22/32	M40	13	61	53	22031400	0,070	10
32/38	M50	13	62	60	22031500	0,090	5
37/44	M63	14	62	65	22031630	0,099	5



PA6+NBR | -40°/+100°* | 68 | OK

ETIM: EC000441



Prensaestopas HSK-FLEX

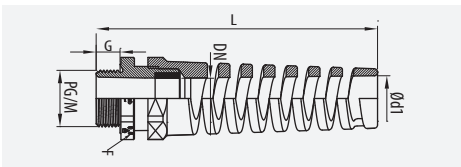
HSK-FLEX Cable Gland

Presse-Étoupe HSK-FLEX

Bucim HSK-FLEX



DN	⌘	Ød	G	L	🔧	RAL 7035	kg/u	📦
3/ 6	PG 7	7,0	8	62	15	22020007	0,006	50
4/ 8	PG 9	8,5	8	71	19	22020009	0,010	50
5/10	PG11	10,5	8	86	22	22020011	0,013	50
6/12	PG13	13,0	9	99	24	22020013	0,016	50
10/14	PG16	15,5	10	110	27	22020016	0,024	25
13/18	PG21	20,0	11	125	33	22020021	0,043	20
3/ 6	M12	7,0	8	62	15	22021120	0,005	50
4/ 8	M16	8,5	8	71	19	22021160	0,010	50
5/10	M16	10,5	8	86	22	22021161	0,010	50
6/12	M20	13,0	9	99	24	22021200	0,016	50
10/14	M20	15,5	9	109	27	22021201	0,016	25
13/18	M25	20,0	11	125	33	22021250	0,043	20



PA6+NBR | -40°/+100° | 68 | OK

ETIM: EC000441



Prensaestopas HSK-M

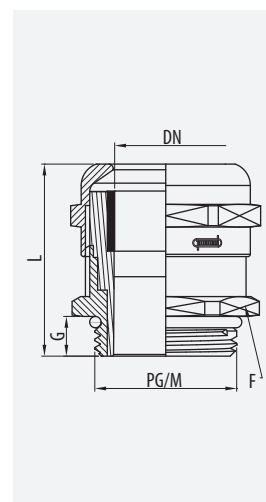
HSK-M Cable Gland

Presse-Étoupe HSK-M

Bucim HSK-M



DN	⌘	G	L	🔧	LN	kg/u	📦
3/6,5	PG 7	5,0	24,0	14	22050007	0,011	50
4/8	PG 9	6,0	27,0	17	22050009	0,018	50
5/10	PG11	6,0	28,0	20	22050011	0,024	50
6/12	PG13	6,5	30,5	22	22050013	0,029	50
10/14	PG16	6,5	29,5	24	22050016	0,032	50
13/18	PG21	7,0	31,0	30	22050021	0,052	25
18/25	PG29	8,0	37,0	40	22050029	0,097	25
22/32	PG36	8,0	43,0	50	22050036	0,159	10
37/44	PG48	10,0	48,0	64	22050048	0,300	5
3/ 6,5	M12	6,5	25,5	14	22051120	0,018	50
4/ 8	M16	6,0	27,0	17	22051160	0,018	50
5/10	M16	6,0	28,0	20	22051161	0,018	50
6/12	M20	6,0	29,0	22	22051200	0,029	50
10/14	M20	6,0	30,0	24	22051201	0,029	50
13/18	M25	7,0	33,0	30	22051250	0,052	25
18/25	M32	8,0	39,0	40	22051320	0,097	25
22/32	M40	8,0	45,0	50	22051400	0,167	10
32/38	M50	9,0	46,0	57	22051500	0,218	5
37/44	M63	10,0	48,0	64	22051630	0,290	5



LN+NBR | -40°/+100° | 68 | OK

ETIM: EC000441





Prensaestopas HSK-MZ

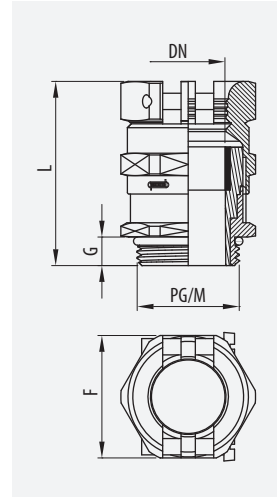
HSK-MZ Cable Gland

Presse-Étoupe HSK-MZ

Bucim HSK-MZ



DN		G	L		LN	kg/u	
3/6,5	M12	6,5	32,5	14	22060120	0,010	50
6/8	M16	6,0	34,0	17	22060160	0,030	50
6/10	M16	6,0	36,0	20	22060161	0,020	50
6/12	M20	6,0	39,0	22	22060200	0,040	50
10/14	M20	6,0	39,0	24	22060201	0,030	50
13/18	M25	7,0	44,0	30	22060250	0,050	25
18/25	M32	8,0	51,0	40	22060320	0,100	25
22/32	M40	8,0	58,0	50	22060400	0,170	10
32/38	M50	9,0	60,0	57	22060500	0,220	5
25/31	M50	9,0	60,0	57	22060501	0,100	5
37/44	M63	10,0	62,0	64	22060630	0,360	5
29/35	M63	10,0	62,0	64	22060631	0,380	5



LN+NBR		-40°/+100°	68	OK

ETIM: EC000441



Prensaestopas HSK-M-EX

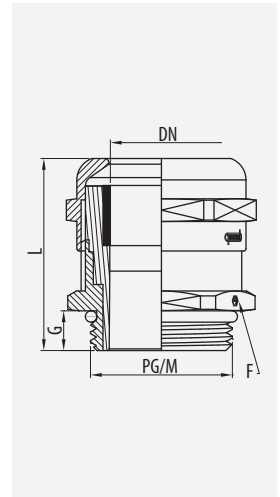
HSK-M-EX Cable Gland

Presse-Étoupe HSK-M-EX

Bucim HSK-M-EX



DN		G	L		LN	kg/u	
3 6,5	PG 7	5,0	24,0	14	22080007	0,010	50
4/8	PG 9	6,0	27,0	17	22080009	0,020	50
6/10	PG11	6,0	28,0	20	22080011	0,020	50
6/12	PG13	6,5	30,5	22	22080013	0,030	50
10/14	PG16	6,5	29,5	24	22080016	0,030	50
14/18	PG21	7,0	31,0	30	22080021	0,050	25
20/25	PG29	8,0	37,0	40	22080029	0,100	25
22/32	PG36	8,0	43,0	50	22080036	0,160	10
37/44	PG48	10,0	48,0	64	22080048	0,300	5
3/ 6	M12	6,5	25,5	14	22081120	0,020	50
4/ 8	M16	6,0	27,0	17	22081160	0,020	50
6/10	M16	6,0	28,0	20	22081161	0,020	50
6/12	M20	6,0	29,0	22	22081200	0,030	50
10/14	M20	6,0	30,0	24	22081201	0,030	50
14/18	M25	7,0	33,0	30	22081250	0,050	25
20/25	M32	8,0	39,0	40	22081320	0,100	25
22/32	M40	8,0	45,0	50	22081400	0,170	10
32/38	M50	9,0	46,0	57	22081500	0,220	5
37/44	M63	10,0	48,0	64	22081630	0,290	5



LN+NBR		-40°/+100°	68	OK

ETIM: EC000441



SOLUTIONS

- Industria Alimentaria
- Food Industry
- Industrie Alimentaire
- Indústria Alimentaria

Stainless Steel / INOX

⊕ Ⓜ 256 304 316L



rejiband®

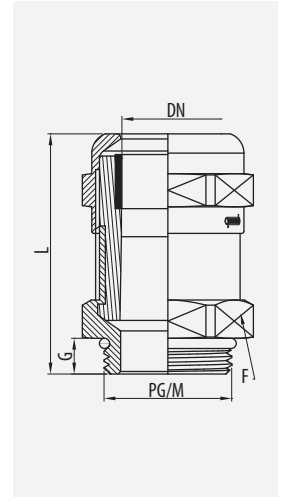


**Prensaestopas HSK-M-EMV-D***HSK-M-EMV-D Cable Gland**Presse-Étoupe HSK-M-EMV-D**Bucim HSK-M-EMV-D*

DN		G	L		LN	kg/u	
3/ 6,5	M12	6,5	31,5	14	22090120	0,010	50
5/10	M16	6,0	38,0	20	22090160	0,030	50
10/14	M20	6,0	39,0	24	22090200	0,030	50
13/18	M25	7,0	46,0	30	22090250	0,030	25
18/25	M32	8,0	53,0	40	22090320	0,030	25
24/32	M40	8,0	59,0	50	22090400	0,030	10
32/38	M50	9,0	66,5	57	22090500	0,230	5
37/44	M63	10,0	62,0	64	22090630	0,230	5

LN+NBR		-40°/+100°	68	OK

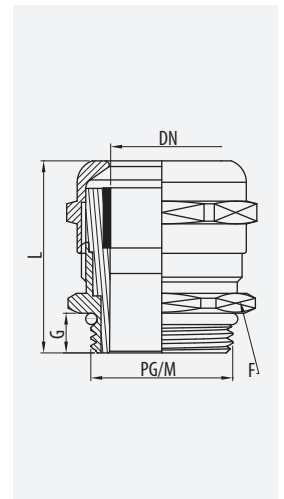
ETIM: EC000441

**Prensaestopas HSK-INOX***HSK-INOX Cable Gland**Presse-Étoupe HSK-INOX**Bucim HSK-INOX*

DN		G	L		304	kg/u	
3/ 6,5	M12	6,5	25,5	14	22070120	0,010	10
5/10	M16	6,0	28,0	22	22070160	0,020	10
10/14	M20	6,0	29,0	24	22070200	0,030	10
13/18	M25	7,0	31,0	30	22070250	0,040	10
18/25	M32	8,0	39,0	41	22070320	0,090	5
22/32	M40	8,0	45,0	50	22070400	0,100	5

304+NBR		-40°/+100°	68	OK

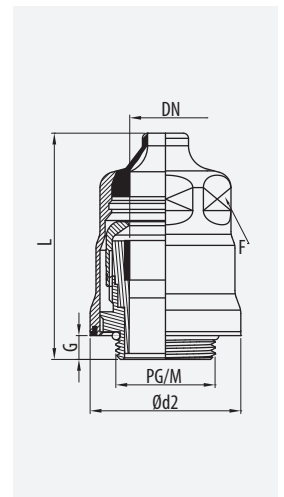
ETIM: EC000441

**Prensaestopas HSK-INOX-HD***HSK-INOX-HD Cable Gland**Presse-Étoupe HSK-INOX-HD**Bucim HSK-INOX-HD*

DN		$\varnothing d_2$	G	L		316L	kg/u	
3/ 6,5	M12	21	6	30,0	14	22040120	0,008	10
5/10	M16	27	6	34,0	20	22040160	0,065	10
10/14	M20	33	6	34,5	24	22040200	0,080	5
13/18	M25	40	6	41,5	30	22040250	0,138	5

316L		-40°/+120°	68	OK

ETIM: EC000441



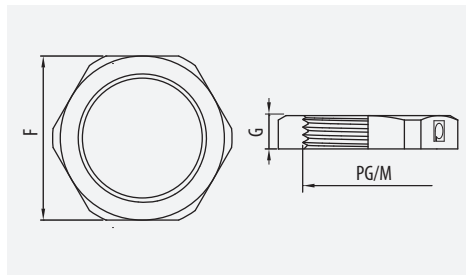


Tuerca TCP

TCP Nut

Ecrou TCP

Porca TCP



ETIM:EC000129

PG	L	Ø	RAL 7001	RAL 7035	RAL 9005	kg/u	Ø
PG 7	5	19	40026007	40020007	40024007	0,001	100
PG 9	5	22	40026009	40020009	40024009	0,002	100
PG11	5	24	40026011	40020011	40024011	0,001	100
PG13	6	27	40026013	40020013	40024013	0,002	100
PG16	6	30	40026016	40020016	40024016	0,003	100
PG21	7	36	40026021	40020021	40024021	0,003	100
PG29	7	46	40026029	40020029	40024029	0,006	50
PG36	8	60	40026036	40020036	40024036	0,013	25
PG48	8	70	40026048	40020048	40024048	0,014	25
M12	5	18	40027120	40021120	40025120	0,001	100
M16	5	22	40027160	40021160	40025160	0,001	100
M20	6	26	40027200	40021200	40025200	0,002	100
M25	6	32	40027250	40021250	40025250	0,005	100
M32	7	41	40027320	40021320	40025320	0,005	50
M40	7	50	40027400	40021400	40025400	0,007	25
M50	8	60	40027500	40021500	40025500	0,010	25
M63	8	75	40027630	40021630	40025630	0,016	25

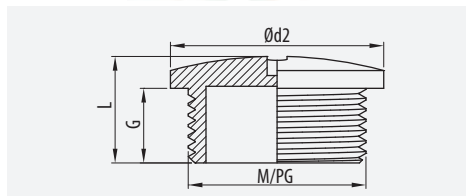
PA6	-25°/+105°	OK
-----	------------	----

Tapón TPK

TPK Cap

Bouchon TPK

Tampão TPK



ETIM: EC002316

PG	Ød1	G	L	RAL 7035	kg/u	Ø
PG 7	15	6	8,0	44020007	0,001	100
PG 9	19	6	9,0	44020009	0,002	100
PG11	22	6	9,0	44020011	0,002	100
PG13	25	6	8,5	44020013	0,002	100
PG16	27	6	8,5	44020016	0,003	100
PG21	33	8	12,0	44020021	0,005	100
PG29	44	8	12,0	44020029	0,007	50
PG36	55	10	15,0	44020036	0,013	25
PG48	69	12	16,0	44020048	0,010	10
M12	15	6	8,5	44021120	0,001	100
M16	20	7	10,0	44021160	0,002	100
M20	24	7	10,0	44021200	0,005	100
M25	30	10	14,0	44021250	0,007	100
M32	37	10	14,0	44021320	0,013	50
M40	48	10	15,0	44021400	0,018	50

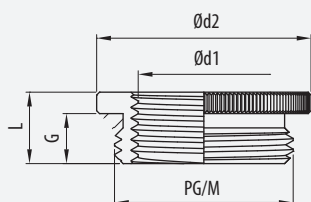
PA6	-25°/+90°	54	OK
-----	-----------	----	----

Reducción R-H

R-H Reducer

Réducteur R-H

Redução R-H



PG	Ød1	Ød2	G	L	LN	kg/u	Ø
M16	M12	18	6,0	8,5	42001612	0,010	100
M20	M12	24	6,5	9,0	42002012	0,020	100
M20	M16	24	6,5	9,0	42002016	0,020	100
M25	M16	30	7,0	10,0	42002516	0,030	50
M25	M20	30	7,0	10,0	42002520	0,020	50
M32	M20	39	8,0	11,5	42003220	0,050	50
M32	M25	39	8,0	11,5	42003225	0,030	50
M40	M25	43	8,0	11,5	42004025	0,080	25
M40	M32	43	9,0	12,5	42004032	0,040	25
M50	M32	57	10,0	14,0	42005032	0,120	10
M63	M40	64	10,0	14,0	42006340	0,210	10
M63	M50	64	10,0	14,0	42006350	0,120	10



ETIM: EC000938

LN	-45°/+150°	OK
----	------------	----



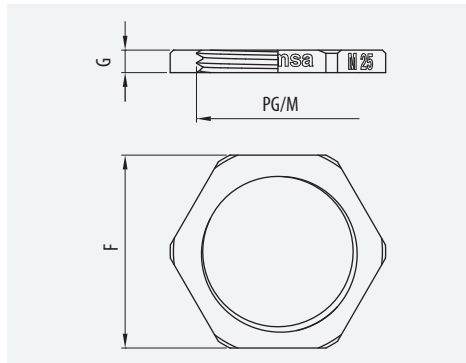


Tuerca TCM

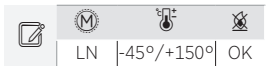
TCM Nut

Ecrou TCM

Porca TCM



Symbol	G	Wrench	LN	kg/u	Box
PG 7	2,8	15	40010007	0,002	100
PG 9	2,8	18	40010009	0,002	100
PG11	3,0	21	40010011	0,003	100
PG13	3,0	23	40010013	0,003	100
PG16	3,0	26	40010016	0,005	100
PG21	3,5	32	40010021	0,007	100
PG29	4,0	41	40010029	0,013	50
PG36	5,0	51	40010036	0,021	25
PG42	5,0	60	40010042	0,030	25
PG48	5,5	64	40010048	0,034	25
M12	2,8	15	40011120	0,002	100
M16	2,8	19	40011160	0,003	100
M20	3,0	24	40011200	0,004	100
M25	3,5	30	40011250	0,009	100
M32	4,0	36	40011320	0,011	50
M40	5,0	46	40011400	0,019	25
M50	5,0	60	40011500	0,026	25
M63	6,0	70	40011630	0,055	25



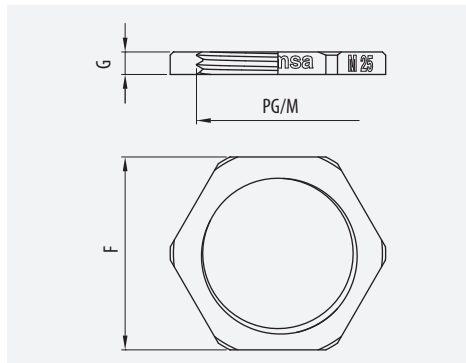
ETIM:EC000129

Tuerca TCM EMC

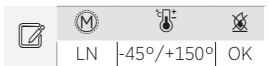
TCM EMC Nut

Ecrou TCM ECM

Porca TCM EMC RINOX



Symbol	Wrench	LN	kg/u	Box
PG 7	15	40016007	0,002	100
PG 9	18	40016009	0,003	50
PG11	21	40016011	0,003	50
PG13	23	40016013	0,004	50
PG16	26	40016016	0,005	50
PG21	32	40016021	0,007	25
PG29	41	40016029	0,010	20
PG36	51	40016036	0,018	10
PG42	60	40016042	0,035	5
PG48	64	40016048	0,038	5
M12	15	40017120	0,003	100
M16	19	40017160	0,004	50
M20	24	40017200	0,005	50
M25	30	40017250	0,009	25
M32	36	40017320	0,011	20
M40	46	40017400	0,018	10
M50	60	40017500	0,030	5
M63	70	40017630	0,039	5



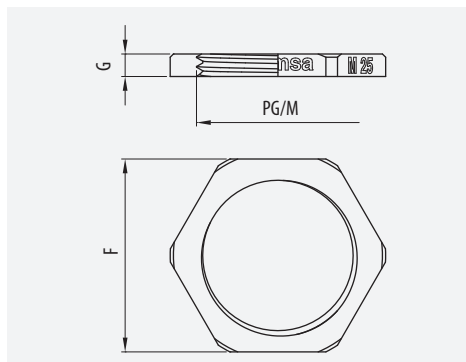
ETIM:EC000129

Tuerca TCM Inox

TCM INOX Nut

Ecrou TCM INOX

Porca TCM INOX



Symbol	G	Wrench	304	kg/u	Box
PG 7	2,8	15	40015007	0,0021	100
PG 9	2,8	18	40015009	0,0032	50
PG11	3,0	21	40015011	0,0032	50
PG13	3,0	23	40015013	0,0042	50
PG16	3,0	26	40015016	0,0052	50
PG21	3,0	32	40015021	0,0073	25
PG29	4,0	41	40015029	0,0104	20
PG36	5,0	51	40015036	0,0178	10
PG42	5,0	60	40015042	0,0346	5
PG48	5,5	64	40015048	0,0376	5
M16	2,8	19	40014160	0,003	50
M20	3,0	24	40014200	0,004	50
M25	3,5	30	40014250	0,009	25
M32	3,5	36	40014320	0,011	25
M40	5,0	46	40014400	0,019	10
M50	5,0	57	40014500	0,026	10
M63	6,0	70	40014630	0,055	10



ETIM:EC000129

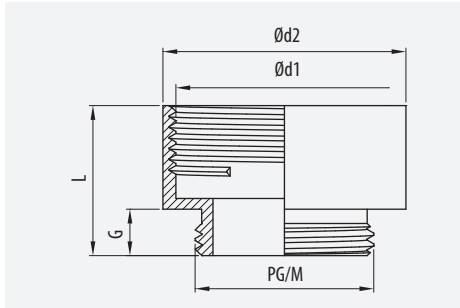


Ampliación E-MS

E-MS Enlarger

Amplificateur EM-S

Ampliação EM-S



PG	Ød1	Ød2	G	L	LN	kg/u	Box
PG 7	PG 9	17	5,0	15,0	42020709	0,007	100
PG 9	PG11	20	6,0	16,5	42020911	0,009	100
PG 9	PG13	22	6,0	17,5	42020913	0,010	100
PG11	PG13	22	6,0	17,5	42021113	0,012	100
PG11	PG16	24	6,0	18,5	42021116	0,013	100
PG13	PG16	24	6,5	19,0	42021316	0,012	100
PG16	PG21	30	6,5	21,0	42021621	0,024	50
PG21	PG29	39	7,0	23,0	42022129	0,038	50
PG29	PG36	50	8,0	28,0	42022936	0,077	25
M12	M16	18	5,0	15,0	42051216	0,010	100
M16	M20	22	6,0	17,5	42051620	0,010	100
M20	M25	27	6,5	19,0	42052025	0,020	50
M25	M32	34	8,0	20,5	42052532	0,030	50
M32	M40	42	7,0	23,0	42053240	0,050	25
M40	M50	53	9,0	31,0	42054050	0,160	10
M50	M63	65	9,5	24,0	42055063	0,160	10



ETIM:EC000938

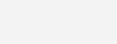
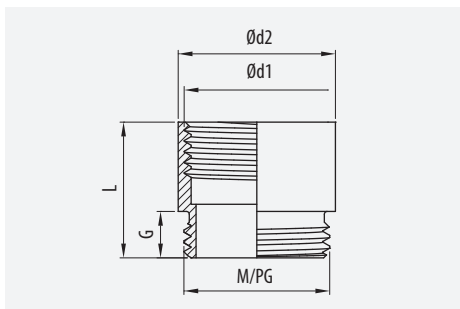
LN	Temperature	IP	Material
LN	-45°/+150°	OK	OK

Adaptador RE-MS

RE-MS Adaptor

Adaptateur RE-MS

Adaptador RE-MS



M	PG	Ød1	Ød2	G	L	LN	kg/u	Box
M16	PG 9	20	6,0	16,5	43001609	0,020	100	
M20	PG11	22	6,5	19,0	43002011	0,020	100	
M20	PG13	22	6,5	19,0	43002013	0,010	100	
M20	PG16	24	6,5	19,0	43002016	0,020	100	
M25	PG16	28	6,5	19,0	43002516	0,050	50	
M25	PG21	30	6,5	21,0	43002521	0,020	50	
M32	PG29	39	7,0	23,0	43003229	0,050	25	
PG 9	M16	20	6,0	16,5	43010916	0,020	100	
PG11	M20	22	6,5	19,0	43011120	0,020	100	
PG13	M20	22	6,5	19,0	43011320	0,020	100	
PG16	M25	27	6,5	21,0	43011625	0,040	50	



ETIM:EC000938

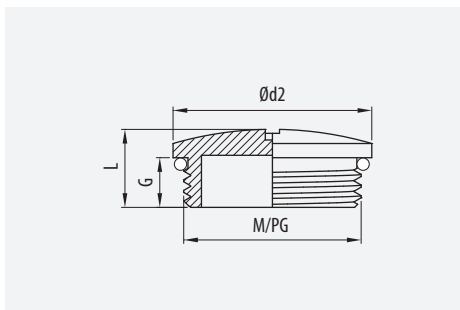
LN	Temperature	IP	Material
LN	-45°/+150°	OK	OK

Tapón TPM

TPM Cap

Bouchon TPM

Tampão TPM



PG	Ød2	G	L	LN	kg/u	Box
PG 7	14	5,25	8,0	44010007	0,004	100
PG 9	17	6,00	9,0	44010009	0,005	100
PG11	20	6,00	9,0	44010011	0,008	100
PG13	22	6,50	9,5	44010013	0,009	100
PG16	24	6,50	9,5	44010016	0,013	100
PG21	30	7,00	11,0	44010021	0,024	100
PG29	39	8,00	12,0	44010029	0,036	50
PG36	50	9,00	15,0	44010036	0,082	25
PG42	57	10,00	16,0	44010042	0,107	25
PG48	64	10,00	16,0	44010048	0,119	10
M12	14	5,00	7,0	44011120	0,005	100
M16	18	6,00	8,0	44011160	0,008	100
M20	22	6,50	8,5	44011200	0,013	100
M25	27	7,00	10,0	44011250	0,024	100
M32	34	8,00	11,0	44011320	0,050	50
M40	44	9,00	13,0	44011400	0,093	25
M50	54	10,00	14,5	44011500	0,136	25
M63	67	10,00	15,0	44011630	0,190	10



ETIM:EC002316

LN	Temperature	IP	Material
LN	-25°/+150°C	68	54



Inserto Plano IP68

Flat Insert IP68

Insert Plan IP68

Inserto Plano IP68

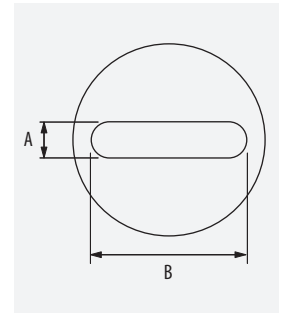


NEW



A	B	🔗	9005	kg/u	📦
7	13	PG16/M20	40030116	0,002	25
7	13	PG21/M25	40030121	0,003	25
8	22	PG29/M32	40030129	0,008	5
10	28	PG36/M40	40030136	0,01	5
12	33	PG42/M50	40030142	0,012	5
14	45	PG48/M63	40030148	0,014	5

PA6+TPV	-20°/+100°	65	OK	



Inserto MultiCable

Multicable Insert Gland

Insert IMC Multi Cable

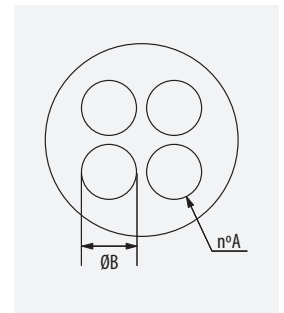
Inserção Multi Cabo



NEW



A	B	🔗	9005	kg/u	📦
2	3	PG9/M16	40030209	0,001	50
2	4	PG11/M20	40030211	0,001	50
2	5	PG11/M16	40030311	0,001	50
2	6	PG13/M20	40030313	0,001	50
2	7	PG16/M25	40030316	0,002	25
2	9	PG21/M32	40030321	0,003	25
3	3	PG9/M16	40030409	0,001	50
3	7	PG21/M32	40030421	0,003	25
4	9	PG29/M40	40030429	0,006	5
3	5	PG11/M20	40030511	0,101	50
3	5	PG13/M20	40030513	0,001	50
3	6	PG16/M25	40030516	0,002	25
3	8	PG21/M32	40030521	0,003	25
4	3	PG9/M16	40030609	0,001	50
4	5	PG16/M25	40030616	0,001	25
4	7	PG21/M32	40030621	0,003	25
8	4	PG21/M32	40030821	0,003	25
16	3	PG29/M40	40030829	0,008	5



Inserto Abierto

Open Insert

Insert Ouvert

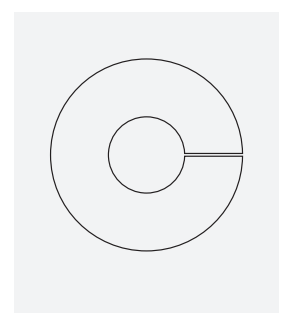
Inserto abierto



NEW



🔗	9005	kg/u	📦
PG13/M20	40030913	0,0002	50
PG16/M25	40030916	0,0003	25
PG21/M32	40030921	0,004	25





Tapón Protector

Protection Cap

Bouchon Protecteur

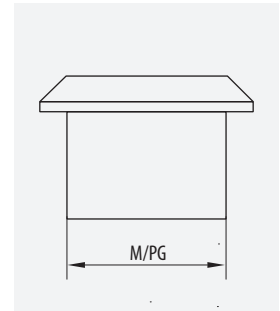
Tampão Protetor



NEW



	9005	ROJO	kg/u	📦
PG 7 / M12	44040007	44041007	0,001	1000
PG 9 / M16	44040009	44041009	0,001	1000
PG11 / M16	44040011	44041011	0,001	1000
PG13 / M20	44040013	44041013	0,001	500
PG16 / M20	44040016	44041016	0,002	500
PG21 / M25	44040021	44041021	0,002	500
PG29 / M32	44040029	44041029	0,005	200
PG36 / M40	44040036	44041036	0,008	100
PG42 / M50	44040042	44041042	0,011	50
PG48 / M63	44040048	44041048	0,014	50



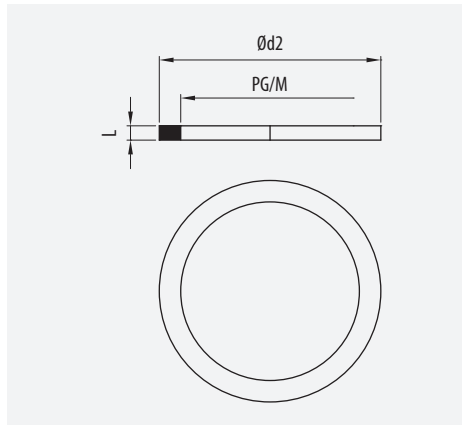
📄	Ⓜ	🔦	🛡️
PA6		-30°/ 80°	OK

Junta Plana

Flat Ring

Joint Plat

Junta Plana



	Ⓜ	L	RAL 5024	kg/u	📦
PG 7	16,5	2	39090007	0,001	500
PG 9	19	2	39090009	0,001	500
PG11	22,5	2	39090011	0,002	500
PG13	25	2	39090013	0,003	500
PG16	27	2	39090016	0,003	500
PG21	33,5	2	39090021	0,005	500
PG29	43,5	2	39090029	0,009	250
PG36	55	2	39090036	0,018	100
PG48	69	2	39090048	0,025	50
M12	16	2	39090112	0,001	500
M16	20	2	39090116	0,002	500
M20	25	2	39090120	0,003	500
M25	31	2	39090125	0,003	500
M32	38	2	39090132	0,005	250
M40	48	2	39090140	0,009	100
M50	58	2	39090150	0,018	50
M63	72	2	39090163	0,025	50



📄	Ⓜ	🔦	🛡️	🚫
NBR		-25°/+120	68	OK

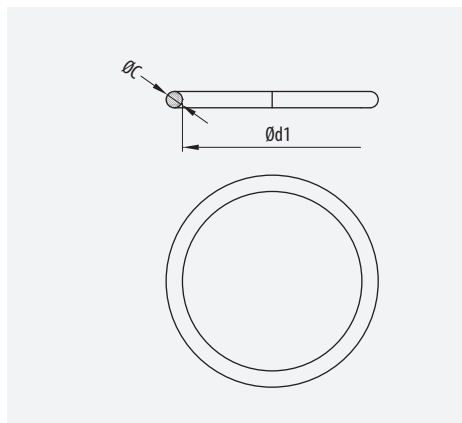
ETIM:ECO00098

Junta Tórica

O-Ring

Joint Torique

O-Ring



	Ⓜ	C	RAL 9005	kg/u	📦
PG 7	9,0	1,5	39096007	0,001	500
PG 9	12,0	1,5	39096009	0,001	500
PG11	16,0	1,5	39096011	0,001	500
PG13	17,2	1,8	39096013	0,001	100
PG16	22,0	2,0	39096016	0,002	500
PG21	29,0	2,0	39096021	0,003	500
PG29	33,0	2,0	39096029	0,004	250
PG36	43,0	2,0	39096036	0,006	100
PG48	55,0	2,0	39096048	0,007	50
M12	9,0	1,5	39096112	0,001	500
M16	12,0	1,5	39096116	0,002	500
M20	17,2	1,8	39096120	0,002	500
M25	22,0	2,0	39096125	0,003	500
M32	29,0	2,0	39096132	0,004	250
M40	35,0	2,0	39096140	0,005	50
M50	43,0	2,0	39096150	0,066	50
M63	55,0	2,0	39096163	0,007	50



📄	Ⓜ	🔦	🛡️	🚫
NBR		-25°/+120	68	OK

ETIM:ECO00098

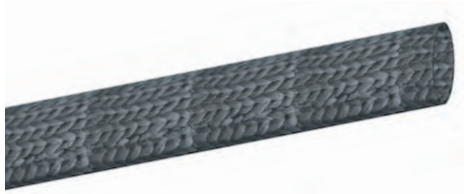


Funda Protectora PA

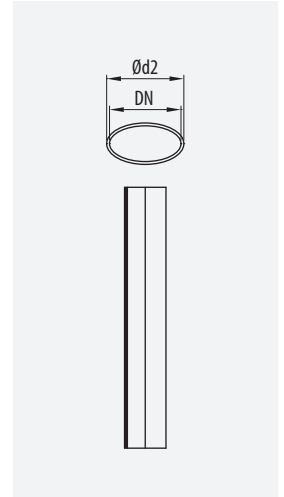
PA Braided Tubing

Housse Protectrice PA

Manga Protectora PA



DN	Cd1	Cd2	RAL 7031	RAL 9005	kg/u	U
4	3/6		12000004	12000104	0,004	100
6	5/8		12000006	12000106	0,005	100
8	7/11		12000008	12000108	0,006	100
10	7/15		12000010	12000110	0,009	100
12	8/18		12000012	12000112	0,014	100
16	15/21		12000016	12000116	0,015	100
20	18/30		12000020	12000120	0,022	100
25	24/36		12000025	12000125	0,024	100
30	32/47		12000030	12000130	0,034	50
40	32/58		12000040	12000140	0,042	50
50	32/68		12000050	12000150	0,051	50
60	32/85		12000060	12000160	0,069	50



M	U	W	Y
PA 6		-25°/+150°	OK

ETIM: EC002254

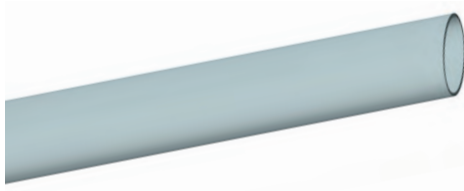


Funda Protectora PP

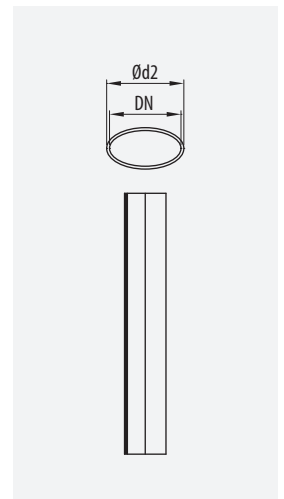
PP Braided Tubing

Housse Protectrice PP

Manga Protectora PP



DN	Cd1	Cd2	RAL 7031	kg/u	U
4	3/6		12001004	0,003	100
6	5/8		12001006	0,004	100
8	7/11		12001008	0,005	100
10	7/15		12001010	0,008	100
12	8/18		12001012	0,011	100
16	15/21		12001016	0,012	100
20	18/30		12001020	0,016	100
25	24/36		12001025	0,018	100
30	32/47		12001030	0,024	50
50	32/58		12001040	0,03	50
50	32/68		12001050	0,039	50
60	32/85		12001060	0,045	50



M	U	W	Y
PP		-25°/+150°	OK

ETIM: EC002604



Cinta Helicoidal

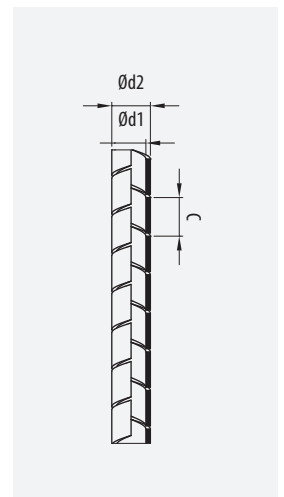
Spiral Tape

Ruban hélicoïdale

Cinta Helicoidal



DN	Cd1	Cd2	RAL 9010	RAL 9005	kg/u	U
3/12	2,5	4	91011030	91012030	0,007	500
6/40	4	6	91021060	91022060	0,014	250
8/60	5,4	8	91031080	91032080	0,026	125
10/90	9,2	12	91041109	91042109	0,039	50



M	U	W	Y
PE		-45°/+90°	OK

ETIM: EC002604

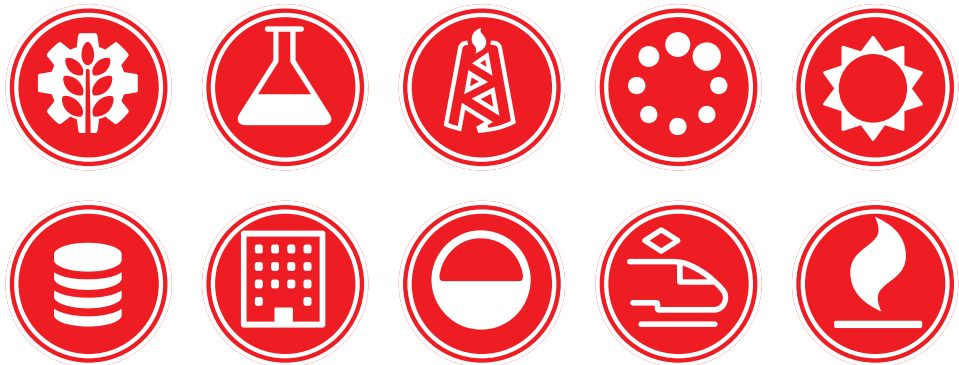


Soluciones de Producto

Product Solutions

Solutions produits

Soluções de Produto





**soluciones
solutions**

pemsa

Soluciones de Producto *Product Solutions Solutions produits Soluções de Produto*



Todos productos que su proyecto necesita. Elija el sector de aplicación
All of the products for your project requirements. Select the sector or application
A chaque projet son produit & secteur d'activité
Tudos os produtos que seu projeto precisa. Escolha o sector ou aplicação



Industria Alimentaria
Food Industry
Industrie Alimentaire
Indústria de Alimentos



Ind. Química Farmacéutica
Pharma/Chemical Industry
Chimique & Pharmaceutique
Ind. Química Farmacéutica



Industria Petroquímica
Oil&Gas Industry
Industrie Pétrolière
Indústria Petroquímica



Energía
Energy
Energie
Energia



Fotovoltaica
Photovoltaic
Photo-voltaïque
Fotovoltaica



Visite en nuestra Website Visit our Website Visitez notre site web Visite o nosso Website

Soluciones de Producto *Product Solutions* *Solutions produits* *Soluções de Produto*



Todos productos que su proyecto necesita. Elija el sector de aplicación
All of the products for your project requirements. Select the sector or application
A chaque projet son produit & secteur d'activé
Tudos os produtos que seu projeto precisa. Escolha o sector ou aplicação



Centros de Datos
Data Centers. IT
Centre des Données
Data Centers. IT



Edificación
Building
Bâtiment
Edificação



Túneles
Tunnels
Routier & Ferrovière
Tunneis



Sector Ferroviario
Railway app.
Férrovière
Sector Ferroviário



Resistencia al Fuego E90
E90 Fire Resistant
Résistance au feu E90
Resistência ao Fogo E90



Visite en nuestra Website Visit our Website Visitez notre site web Visite o nosso Website

Información Técnica
Technical Information
Information Technique
Informação Técnica





info

pemsa

Información Técnica *Technical Information* *Information Technique* *Informação Técnica*



Acceda a nuestra Web site:



Access to our Web site:



Accéder à notre site Web:



Acesse nosso Web site:

Información Técnica

- Cálculo de bandejas.
- Protección superficial contra la corrosión. Acabados.
- Tabla de selección de acabados por ambientes.
- Continuidad eléctrica.
- Conexión Equipotencial.
- Compatibilidad electromagnética.
- Comportamiento al fuego. DIN4102-12.
- Resistencia al fuego E90.
- Recomendaciones de Instalación de bandejas.
- Información bandejas según IEC61537.
- Sistemas de tubos según IEC 61386.
- Grados de Protección IP Tubos, racores y prensaestopas.

Technical Information

- Selecting the Cable Tray System.
- Surface treatment to prevent corrosion.
- Selecting the Surface Treatment in view of the environment.
- Electrical Continuity.
- Bonding connection.
- Electromagnetic Compatibility.
- Behaviour in the event of fire.
- E90 Fire resistance DIN4102-12.
- Recommendations for the correct installation.
- Technical information acc. to IEC61537. Cable tray systems.
- Technical information acc. to IEC61386. Conduit System.
- IP protection Code. Conduits, connectors and cable glands.

Information Technique

- Aide à la sélection du chemin de câble.
- Traité contre la corrosion.
- Tableau de choix du traitement de Surface en fonction de l'environnement.
- Continuité électrique.
- Connexion équipotentiel.
- Compatibilité électromagnétique.
- Comportement au feu.
- Résistance au feu E90. DIN4102-12.
- Prératisation de l'installation des dalles.
- Information sur la dalle. IEC61537
- Information sur la dalle. IEC61386 Système tube selons.
- Grade de protection IP, Conduites, raccords et presse-étoupes.

Informação Técnica

- Cálculo de Calhas de cabos.
- Protecção superficial contra a corrosão.
- Tabla de eleição de acabamentos por ambiente.
- Continuidade eléctrica.
- Conexão equipotencial.
- Compatibilidade electromagnética.
- Comportamento contra o fogo.
- Resistência ao fogo E90. DIN4102-12.
- Recomendações para instalação de Calhas de cabos.
- Informação Técnica. IEC61537 Sistema de Calhas de cabos.
- Informação Técnica. IEC61386 Sistema de Tubos.
- Grado de Protecção IP, Tubos, racores e buçims.

Información Técnica *Technical Information* *Information* *Technique* *Informação Técnica*

Fichas Técnicas de Producto
Product Technical Data Sheets
Fiches Techniques Produits
Fichas Técnicas de Produto

pemsa - Cable Management System -

Ficha técnica de producto 129.01 **rejiband® BLACK C8**

DESCRIPCIÓN
 Bandeja metálica de rejilla, con borde de seguridad, para el soporte y conducción de cables eléctricos con protección de alta resistencia para ambientes húmedos.

VENTAJAS

- Alto rendimiento a la Corrosión: Clase B, >1000 horas. Superior en protecciones al Galvanizado en caliente.
- Mayor capacidad de auto-reparación de la capa protectora.
- Excelente aspecto estético. Color negro liso y homogéneo.
- Continuidad eléctrica acorde con IEC 61537.
- Sistema completo de instalación: Bandeja + Soportes + Accesorios.
- Acabado más adecuado para los Data Centers.
- Regresión con el medio ambiente.
- Borde de seguridad que evita el daño sobre los cables y el instalador.
- Fácil manipulación para su sistema "hacer, doblar y unir" permite adaptarse fácilmente a cada instalación proporcionando un ahorro de montaje.
- Es ligera reduciendo la máxima ventilación y simplifica. Proporciona gran resistencia y elasticidad.

HOMOLOGACIONES

Conforme a la norma UNE-EN 61537 Sistema de Bandejas y de Bandejas de Escalera para la Conducción de Cables.
 Certificado B90 de Resistencia al Fuego según DIN 4102-12, con parámetros comportamiento ante el fuego.

Protección Superficial y Resistencia a la Corrosión

- **BLACK C8.** Acabado orgánico mineral, color Negro.
- Clase B de protección según norma UNE-EN 61537.
- Resistencia en cámara niebla salina >1000 h según ISO 9227.
- Adecuado para instalaciones exteriores y ambientes húmedos. Aplicaciones estéticas.

Duración (Tiempo) Cámara niebla salina, según ISO 9227

1000	> 1000 h
800	
600	
450	
190	

www.pemsa-rejiband.com

pemsa - Cable Management System -

Product data sheet 123.03 **megaband®**

DESCRIPTION
 Metal ladder with alternate welded rungs, safety edge, integrated coupling system and high load carrying capacity for the support of electrical cables.

ADVANTAGES

- Wide range of products, in 3 and 6 metre lengths, heights from 100 to 1200mm and side rail heights of 60, 85, 100 and 120mm.
- Joining of ladder by means of fully integrated coupler system.
- Curved security edge, providing maximum safety, identifying. Prevents costly increased loading due to the rigid design.
- Alternate welded rungs, upwards and downwards, giving maximum options for the fixing of cables.
- Excellent sturdy welding of the rungs giving maximum guaranteed load capacity.
- Very High load capacity.

QUALITY MARKS

- Manufactured in accordance with UNE-EN 61537, Cable tray systems and cable ladder systems for cable management.
- CE mark compliance of the Low Voltage Directive 2006/95 CE.

Surface Protection and Corrosion Resistance:

- Free from Cr^{VI} complying with the Directive 2002/95/CE RoHS.
- **Hot Dip Galvanizing** according to UNE-EN ISO 1461, Class 8 protection, 85 microns thick. Suitable for outdoor installations and aggressive environments.
- **Stainless Steel AISI304** according to UNE-EN 10088, with Thermicon passivated treatment, Class 9 protection. Suitable for outdoor installations and aggressive environments.

Applications:
 Transportation and distribution of cables in industrial installations and applications, Pipelines, Petrochemical, Textile, Chemical, Food, Power Stations, Solar Thermal Plants, Civil Works, Tunnels, Large Infrastructures, Airports, Underground, Railway etc.

www.pemsa-rejiband.com



Acceda a nuestra Web site:



Access to our Web site:



Accéder à notre site Web:



Acesse nosso Web site:

Certificados y Homologaciones
Certificates and Approvals
Certificats & Homologacions
Certificações e Homologações

Net

THE INTERNATIONAL CERTIFICATION NETWORK
CERTIFICATE

Identify certify that the organization:

PEMSA CABLE MANAGEMENT, S.A.

has achieved and maintains:

Quality Management System
 which fulfills the requirements of the following standards:

ISO 9001:2015

First issued on: 1999-08-27 Last issued: 2015-10-13 Validity until: 2018-12-30
 Registration Number: ES-00801957

AENOR

CERTIFICATE OF COMPLIANCE

Certificate Number: 20130305-E305934
 Report Reference: E305934-20081019
 Issue Date: 2013-March-05

Issued to: **PEMSA (PEQUEÑO MATERIAL ELECTRICO S.A.)**
 GALILEO GALILEI 22-24 POL. IND LA GARENA
 ALCALÁ DE HENARES 28860 MADRID SPAIN

This is to certify that representative samples of:

CABLE TRAYS
 Wire Mesh Cable Tray Series Rejiband 35, 40 and 100

Have been investigated by UL in accordance with the Standards indicated on this Certificate.

Standard(s) for Safety: **NEMA VS-1 Steel Mesh Cable Tray Systems, 4th Edition and Article 392-4 AND NFPA 70, "National Electrical Code (NEC)"**

Additional Information: See the UL Online Certifications Directory at www.ul.com/certifications for additional information

Only those products bearing the UL Classification Mark should be considered as being covered by UL Classification and Follow-Up Services.

The UL Classification Mark includes: UL is in order with the word "CLASSIFIED" (as shown) a control number (that is significantly assigned to UL) a statement to indicate the extent of UL's evaluation of the product and the product category name (product identity) as indicated in the appropriate UL Directory.

Look for the UL Classification Mark on the product.

UL

AENOR Certificado Reporte de conformidad

CERTIFICADO AENOR DE PRODUCTO Nº: 004-170269
 modelo español: 11/01/01/02

La Asociación Española de Normalización y Certificación (AENOR) certifica que el producto:

SISTEMAS DE BANDERAS METÁLICAS PREFABRICADAS

denominado: **CABLE TRAY SYSTEMS**

desarrollado por: **PEQUEÑO MATERIAL ELECTRICO, S.A.U.**

se fabrica en: **PLA LA GARENA, C/ GALILEO GALILEI, 22-24 28860 ALCALÁ DE HENARES (Madrid) - España**

se fabrica en: **PLA LA GARENA, C/ GALILEO GALILEI, 22-24 28860 ALCALÁ DE HENARES (Madrid) - España**

está conforme con: **UNE-EN 61537-2007 (EN 61537-2007)**

AENOR

pemsa certifica que su bandeja prefabricada **rejiband®** cumple con los requisitos de la norma **DIN 4102-12**

Este certificado es válido en los siguientes países:

E90

Según los ensayos realizados en el Laboratorio de Ensayos Homologación miembro de E90, E1, E2, E3, E4 y E50.

Este significa que la bandeja Rejiband® ha superado el ensayo de resistencia al fuego según las condiciones de la norma DIN 4102-12, que establece el comportamiento de una instalación eléctrica frente al fuego, durante 90 minutos y temperatura ambiente a 1000°C.

La bandeja Rejiband® en caso de fuego no promueve ninguna peligrosidad para las personas o instalaciones de zonas habitadas, ni compromete ni daña el sistema, impidiendo los cables eléctricos que transporta, la alimentación eléctrica a los equipos.

Demuestrándose en la práctica que la instalación de la bandeja Rejiband® con los cables eléctricos de seguridad, permite de múltiples, mejora notoriamente la seguridad de la instalación, con la resistencia al fuego, como no garantiza la integridad del fuego y proporciona el cumplimiento de los requisitos de resistencia eléctrica durante el tiempo de evacuación del personal afectado.

pemsa



Ref.	M	Cod EAN	u	
1001				
10011007	RAL7011	8431927018311	25 m	202
10011009	RAL7011	8431927018328	25 m	202
10011011	RAL7011	8431927018335	25 m	202
10011013	RAL7011	8431927018342	25 m	202
10011016	RAL7011	8431927018359	25 m	202
10011021	RAL7011	8431927018366	25 m	202
10011029	RAL7011	8431927018373	25 m	202
10011036	RAL7011	8431927018380	25 m	202
10011048	RAL7011	8431927018397	20 m	202
10011209	RAL7035	8431927092410	25 m	188, 202
10011211	RAL7035	8431927092427	25 m	188, 202
10011213	RAL7035	8431927046307	25 m	188, 202
10011216	RAL7035	8431927046314	25 m	188, 202
10011221	RAL7035	8431927046321	25 m	188, 202
10011229	RAL7035	8431927092434	25 m	188, 202
10011236	RAL7035	8431927092441	25 m	188, 202
10011248	RAL7035	8431927092458	20 m	188, 202
10011507	RAL9005	8431927018915	25 m	202
10011509	RAL9005	8431927018922	25 m	202
10011511	RAL9005	8431927018939	25 m	202
10011513	RAL9005	8431927018946	25 m	202
10011516	RAL9005	8431927018953	25 m	202
10011521	RAL9005	8431927018960	25 m	202
10011529	RAL9005	8431927018977	25 m	202
10011536	RAL9005	8431927018984	25 m	202
10011548	RAL9005	8431927018991	20 m	202
1004				
10040007	RAL7011	8431927017116	50 m	210
10040010	RAL7011	8431927017123	50 m	210
10040012	RAL7011	8431927017130	50 m	210
10040014	RAL7011	8431927017147	50 m	210
10040017	RAL7011	8431927017154	50 m	210
10040023	RAL7011	8431927017161	50 m	210
10040029	RAL7011	8431927017178	25 m	210
10040036	RAL7011	8431927017185	25 m	210
10040048	RAL7011	8431927017192	20 m	210
10040216	RAL7035	8431927080776	100 m	188
10040220	RAL7035	8431927080783	100 m	188
10040225	RAL7035	8431927080790	75 m	188
10040232	RAL7035	8431927080806	50 m	188
10040240	RAL7035	8431927080813	25 m	188
10040250	RAL7035	8431927080820	25 m	188
10041007	RAL9005	8431927017208	50 m	210
10041010	RAL9005	8431927017215	50 m	210
10041012	RAL9005	8431927017222	50 m	210
10041014	RAL9005	8431927017239	50 m	210
10041017	RAL9005	8431927017246	50 m	210
10041023	RAL9005	8431927017253	50 m	210
10041029	RAL9005	8431927017260	25 m	210
10041036	RAL9005	8431927017277	25 m	210
10041048	RAL9005	8431927017284	20 m	210
10042007	RAL7011	8431927017291	50 m	210
10042010	RAL7011	8431927017307	50 m	210
10042012	RAL7011	8431927017314	50 m	210
10042014	RAL7011	8431927017321	50 m	210
10042017	RAL7011	8431927017338	50 m	210
10042023	RAL7011	8431927017345	50 m	210
10042029	RAL7011	8431927017352	25 m	210
10042036	RAL7011	8431927017369	25 m	210
10042048	RAL7011	8431927017376	20 m	210
10043007	RAL9005	8431927017383	50 m	210
10043010	RAL9005	8431927017390	50 m	210
10043012	RAL9005	8431927017406	50 m	210
10043014	RAL9005	8431927017413	50 m	210
10043017	RAL9005	8431927017420	50 m	210
10043023	RAL9005	8431927017437	50 m	210
10043029	RAL9005	8431927017444	25 m	210
10043036	RAL9005	8431927017451	25 m	210
10043048	RAL9005	8431927017468	20 m	210
10046007	RAL7011	8431927040688	100 m	211
10046010	RAL7011	8431927040695	50 m	211
10046012	RAL7011	8431927040701	50 m	211
10046017	RAL7011	8431927016386	50 m	211
10046023	RAL7011	8431927016393	50 m	211
10046029	RAL7011	8431927016409	50 m	211

Ref.	M	Cod EAN	u	
1004				
10046036	RAL7011	8431927022493	30 m	211
10046048	RAL7011	8431927022509	30 m	211
10046052	RAL7011	8431927022516	30 m	211
10046070	RAL7011	8431927022523	30 m	211
10046095	RAL7011	8431927063434	30 m	211
10047007	RAL9005	8431927040718	100 m	211
10047010	RAL9005	8431927040725	50 m	211
10047012	RAL9005	8431927040732	50 m	211
10047017	RAL9005	8431927040749	50 m	211
10047023	RAL9005	8431927040756	50 m	211
10047029	RAL9005	8431927040763	50 m	211
10047036	RAL9005	8431927022530	30 m	211
10047048	RAL9005	8431927022547	30 m	211
10047052	RAL9005	8431927022554	30 m	211
10047070	RAL9005	8431927022561	10 m	211
10047095	RAL9005	8431927101532	10 m	211
10048017	RAL9005	8431927022578	50 m	211
10048023	RAL9005	8431927022585	50 m	211
10048029	RAL9005	8431927022592	50 m	211
10048036	RAL9005	8431927022608	30 m	211
10048048	RAL9005	8431927022615	30 m	211
10048052	RAL9005	8431927022622	30 m	211
10048070	RAL9005	8431927022639	30 m	211
1006				
10060052	RAL7011	8431927019004	10 m	211
10060070	RAL7011	8431927000347	10 m	211
10060095	RAL7011	8431927000354	10 m	211
10060552	RAL9005	8431927019011	10 m	211
10060570	RAL9005	8431927000385	10 m	211
10060595	RAL9005	8431927000392	10 m	211
1101				
11010021	EZ	8431927000477	25 m	202
11010029	EZ	8431927000484	25 m	202
11010036	EZ	8431927000491	25 m	202
11010048	EZ	8431927000507	20 m	202
11010107	EZ	8431927035035	50 m	202
11010109	EZ	8431927035042	50 m	202
11010111	EZ	8431927035059	50 m	202
11010113	EZ	8431927035066	50 m	202
11010116	EZ	8431927035073	50 m	202
1102				
11020021	RAL7031	8431927000569	25 m	203
11020029	RAL7031	8431927000576	25 m	203
11020036	RAL7031	8431927000583	25 m	203
11020048	RAL7031	8431927000590	20 m	203
11020107	RAL7031	8431927035080	50 m	203
11020109	RAL7031	8431927035097	50 m	203
11020111	RAL7031	8431927035103	50 m	203
11020113	RAL7031	8431927035110	50 m	203
11020116	RAL7031	8431927035127	50 m	203
1106				
11060021	RAL7031	8431927000712	25 m	203
11060029	RAL7031	8431927000729	25 m	203
11060036	RAL7031	8431927000736	25 m	203
11060048	RAL7031	8431927000743	20 m	203
11060107	RAL7031	8431927017475	50 m	203
11060109	RAL7031	8431927017482	50 m	203
11060111	RAL7031	8431927017499	50 m	203
11060113	RAL7031	8431927017505	50 m	203
11060116	RAL7031	8431927017512	50 m	203
11060207	RAL7035	8431927086990	50 m	203
11060209	RAL7035	8431927087003	50 m	188, 203
11060211	RAL7035	8431927087010	50 m	188, 203
11060213	RAL7035	8431927087027	50 m	188, 203
11060216	RAL7035	8431927087034	50 m	188, 203
11060221	RAL7035	8431927087041	25 m	188, 203
11060229	RAL7035	8431927087058	25 m	188, 203
11060236	RAL7035	8431927087065	25 m	188, 203
11060248	RAL7035	8431927087072	20 m	188, 203
1200				
12000004	RAL7031	8431927021977	100 m	254
12000006	RAL7031	8431927021984	100 m	254






Ref.	M	Cod EAN	u	
1200				
12000008	RAL7031	8431927021991	100 m	254
12000010	RAL7031	8431927022004	100 m	254
12000012	RAL7031	8431927022011	100 m	254
12000016	RAL7031	8431927022028	100 m	254
12000020	RAL7031	8431927022035	100 m	254
12000025	RAL7031	8431927022042	100 m	254
12000030	RAL7031	8431927022059	50 m	254
12000040	RAL7031	8431927022066	50 m	254
12000050	RAL7031	8431927022073	50 m	254
12000060	RAL7031	8431927022080	50 m	254
12000104	RAL9005	8431927022097	100 m	254
12000106	RAL9005	8431927022103	100 m	254
12000108	RAL9005	8431927022110	100 m	254
12000110	RAL9005	8431927022127	100 m	254
12000112	RAL9005	8431927022134	100 m	254
12000116	RAL9005	8431927022141	100 m	254
12000120	RAL9005	8431927022158	100 m	254
12000125	RAL9005	8431927022165	100 m	254
12000130	RAL9005	8431927022172	50 m	254
12000140	RAL9005	8431927022189	50 m	254
12000150	RAL9005	8431927022196	50 m	254
12000160	RAL9005	8431927022202	50 m	254
12001004	RAL7031	8431927022219	100 m	254
12001006	RAL7031	8431927022226	100 m	254
12001008	RAL7031	8431927022233	100 m	254
12001010	RAL7031	8431927022240	100 m	254
12001012	RAL7031	8431927022257	100 m	254
12001016	RAL7031	8431927022264	100 m	254
12001020	RAL7031	8431927022271	100 m	254
12001025	RAL7031	8431927022288	100 m	254
12001030	RAL7031	8431927022295	50 m	254
12001040	RAL7031	8431927022301	50 m	254
12001050	RAL7031	8431927022318	50 m	254
12001060	RAL7031	8431927022325	50 m	254
1300				
13005116	RAL7035	8431927067333	57 m	184
13005120	RAL7035	8431927067340	57 m	184
13005125	RAL7035	8431927067357	57 m	184
13005132	RAL7035	8431927067364	30 m	184
13005140	RAL7035	8431927067371	30 m	184
13005150	RAL7035	8431927067388	15 m	184
13005163	RAL7035	8431927067395	15 m	184
13006116	RAL7035	8431927067401	57 m	184
13006120	RAL7035	8431927067418	57 m	184
13006125	RAL7035	8431927067425	57 m	184
13006132	RAL7035	8431927067432	30 m	184
13006140	RAL7035	8431927067449	30 m	184
13006150	RAL7035	8431927067456	15 m	184
13006163	RAL7035	8431927067463	15 m	184
1302				
13020016	AL	8431927026545	30 m	198
13020020	AL	8431927026552	30 m	198
13020025	AL	8431927026569	30 m	198
13020032	AL	8431927026576	30 m	198
13020040	AL	8431927026583	15 m	198
13020050	AL	8431927026590	15 m	198
13020063	AL	8431927026606	15 m	198
13021016	304	8431927091826	15 m	200
13021020	304	8431927026682	15 m	200
13021025	304	8431927026699	15 m	200
13021032	304	8431927026705	15 m	200
13021040	304	8431927026712	9 m	200
13021050	304	8431927091833	9 m	200
1303				
13030016	EZ	8431927019172	51 m	192
13030020	EZ	8431927019189	51 m	192
13030025	EZ	8431927019196	30 m	192
13030032	EZ	8431927019202	21 m	192
13030040	EZ	8431927019219	15 m	192
13030050	EZ	8431927019226	15 m	192
13030063	EZ	8431927019233	9 m	192
13030116	GC	8431927091031	30 m	196
13030120	GC	8431927087683	30 m	196




Ref.	M	Cod EAN	u	
1303				
13030125	GC	8431927087690	30 m	196
13030132	GC	8431927087706	21 m	196
13030140	GC	8431927087713	15 m	196
13030150	GC	8431927091048	15 m	196
13030163	GC	8431927091055	15 m	196
1304				
13040016	EZ	8431927021748	51 m	192
13040020	EZ	8431927021755	51 m	192
13040025	EZ	8431927021762	30 m	192
13040032	EZ	8431927021779	21 m	192
13040040	EZ	8431927021786	15 m	192
13040050	EZ	8431927021793	15 m	192
13040063	EZ	8431927021809	9 m	192
13040116	GC	8431927091062	30 m	196
13040120	GC	8431927091079	30 m	196
13040125	GC	8431927091086	30 m	196
13040132	GC	8431927091093	21 m	196
13040140	GC	8431927091109	15 m	196
13040150	GC	8431927091116	15 m	196
13040163	GC	8431927091123	15 m	196
1305				
13050116	RAL7035	8431927067470	57 m	186
13050120	RAL7035	8431927067487	57 m	186
13050125	RAL7035	8431927067494	57 m	186
13050132	RAL7035	8431927067500	30 m	186
13050140	RAL7035	8431927067517	30 m	186
13050150	RAL7035	8431927067524	15 m	186
13050163	RAL7035	8431927067531	15 m	186
1306				
13060116	RAL7035	8431927085337	57 m	186
13060120	RAL7035	8431927085344	57 m	186
13060125	RAL7035	8431927085351	57 m	186
13060132	RAL7035	8431927085368	30 m	186
13060140	RAL7035	8431927085375	30 m	186
13060150	RAL7035	8431927085382	15 m	186
13060163	RAL7035	8431927085399	15 m	186
2001				
20010007	RAL7035	8431927000750	50 ud	234
20010009	RAL7035	8431927000767	50 ud	234
20010011	RAL7035	8431927000774	50 ud	234
20010013	RAL7035	8431927000781	50 ud	234
20010016	RAL7035	8431927000798	50 ud	234
20010021	RAL7035	8431927000804	50 ud	234
20010029	RAL7035	8431927000811	25 ud	234
20010036	RAL7035	8431927000828	10 ud	234
20011120	RAL7035	8431927041746	50 ud	234
20011160	RAL7035	8431927041753	50 ud	234
20011161	RAL7035	8431927041760	50 ud	234
20011200	RAL7035	8431927041777	50 ud	234
20011201	RAL7035	8431927041784	50 ud	234
20011250	RAL7035	8431927041791	50 ud	234
2005				
20050007	LN	8431927000842	50 ud	237
20050009	LN	8431927000859	50 ud	237
20050011	LN	8431927000866	50 ud	237
20050013	LN	8431927000873	50 ud	237
20050016	LN	8431927000880	50 ud	237
20050021	LN	8431927000897	25 ud	237
20050029	LN	8431927000903	25 ud	237
20050036	LN	8431927000910	10 ud	237
20050048	LN	8431927000927	5 ud	237
20051120	LN	8431927042668	50 ud	237
20051160	LN	8431927042675	50 ud	237
20051200	LN	8431927042682	50 ud	237
20051250	LN	8431927042699	50 ud	237
20051320	LN	8431927042705	25 ud	237
20051400	LN	8431927042712	10 ud	237
20051500	LN	8431927042729	5 ud	237
20051630	LN	8431927042736	5 ud	237
2006				
20060007	LN	8431927019165	50 ud	237



Ref.		Cod EAN		
0000				
20060009	LN	8431927000934	50 ud	237
20060011	LN	8431927000941	50 ud	237
20060013	LN	8431927000958	50 ud	237
20060016	LN	8431927000965	50 ud	237
20060021	LN	8431927000972	25 ud	237
20060029	LN	8431927000989	25 ud	237
20060036	LN	8431927000996	10 ud	237
20060048	LN	8431927001009	5 ud	237
2101				
21012007	RAL7035	8431927097156	100 ud	243
21012009	RAL7035	8431927097163	50 ud	243
21013120	RAL7035	8431927097170	100 ud	243
21013160	RAL7035	8431927097187	50 ud	243
21013161	RAL7035	8431927097194	50 ud	243
2102				
21022007	RAL9005	8431927097200	100 ud	243
21022009	RAL9005	8431927097217	50 ud	243
21023120	RAL9005	8431927097224	100 ud	243
21023160	RAL9005	8431927097231	50 ud	243
21023161	RAL9005	8431927097248	50 ud	243
2103				
21030007	LN	8431927042453	50 ud	238
21030009	LN	8431927042460	50 ud	238
21030011	LN	8431927042477	50 ud	238
21030013	LN	8431927042484	50 ud	238
21030016	LN	8431927042491	50 ud	238
21030021	LN	8431927042507	50 ud	238
21030029	LN	8431927042514	25 ud	238
21030036	LN	8431927042521	10 ud	238
21030042	LN	8431927042538	5 ud	238
21030048	LN	8431927042545	5 ud	238
21031120	LN	8431927019646	50 ud	238
21031160	LN	8431927019653	50 ud	238
21031200	LN	8431927019660	50 ud	238
21031250	LN	8431927019677	25 ud	238
21031320	LN	8431927019684	25 ud	238
21031400	LN	8431927019691	10 ud	238
21031500	LN	8431927019707	5 ud	238
21031630	LN	8431927019714	5 ud	238
21034007	LN	8431927097255	100 ud	239
21034009	LN	8431927097262	50 ud	239
21034011	LN	8431927097279	50 ud	239
21034013	LN	8431927097286	50 ud	239
21034016	LN	8431927097293	50 ud	239
21034021	LN	8431927097309	25 ud	239
21034029	LN	8431927097316	20 ud	239
21034036	LN	8431927097323	10 ud	239
21034042	LN	8431927097330	5 ud	239
21034048	LN	8431927097347	5 ud	239
21035120	LN	8431927097538	100 ud	239
21035160	LN	8431927097545	50 ud	239
21035200	LN	8431927097552	50 ud	239
21035250	LN	8431927097569	25 ud	239
21035320	LN	8431927097576	20 ud	239
21035400	LN	8431927097583	10 ud	239
21035500	LN	8431927097590	5 ud	239
21035630	LN	8431927097606	5 ud	239
21036007	LN	8431927097613	100 ud	238
21036009	LN	8431927097620	50 ud	238
21036011	LN	8431927097637	50 ud	238
21036013	LN	8431927097644	50 ud	238
21036016	LN	8431927097651	50 ud	238
21036021	LN	8431927097668	25 ud	238
21036029	LN	8431927097675	20 ud	238
21036036	LN	8431927097682	10 ud	238
21036042	LN	8431927097699	5 ud	238
21036048	LN	8431927097705	5 ud	238
21037120	LN	8431927097729	100 ud	238
21037160	LN	8431927097736	50 ud	238
21037200	LN	8431927097743	50 ud	238
21037250	LN	8431927097767	25 ud	238
21037320	LN	8431927097774	20 ud	238
21037400	LN	8431927097781	10 ud	238

Ref.		Cod EAN		
0000				
21037500	LN	8431927097798	5 ud	238
21037630	LN	8431927097811	5 ud	238
21038007	LN	8431927097835	100 ud	239
21038009	LN	8431927097842	50 ud	239
21038011	LN	8431927097859	50 ud	239
21038013	LN	8431927097866	50 ud	239
21038016	LN	8431927097873	50 ud	239
21038021	LN	8431927097880	25 ud	239
21038029	LN	8431927097897	20 ud	239
21038036	LN	8431927097903	10 ud	239
21038042	LN	8431927097910	5 ud	239
21038048	LN	8431927097927	5 ud	239
21039120	LN	8431927097934	100 ud	239
21039160	LN	8431927097941	50 ud	239
21039200	LN	8431927097958	50 ud	239
21039250	LN	8431927097965	25 ud	239
21039320	LN	8431927097972	20 ud	239
21039400	LN	8431927097989	10 ud	239
21039500	LN	8431927097996	5 ud	239
21039630	LN	8431927098009	5 ud	239
2104				
21040007	RAL7035	8431927041852	50 ud	234
21040009	RAL7035	8431927041869	50 ud	234
21040011	RAL7035	8431927041876	50 ud	234
21040013	RAL7035	8431927041883	50 ud	234
21040016	RAL7035	8431927041890	50 ud	234
21040021	RAL7035	8431927041906	50 ud	234
21040029	RAL7035	8431927041913	25 ud	234
21040036	RAL7035	8431927041920	10 ud	234
21040042	RAL7035	8431927041937	5 ud	234
21040048	RAL7035	8431927041944	5 ud	234
21041120	RAL7035	8431927041951	50 ud	234
21041160	RAL7035	8431927041968	50 ud	234
21041161	RAL7035	8431927041975	50 ud	234
21041200	RAL7035	8431927041982	50 ud	234
21041201	RAL7035	8431927041999	50 ud	234
21041250	RAL7035	8431927042002	50 ud	234
21041320	RAL7035	8431927042019	25 ud	234
21041400	RAL7035	8431927042026	10 ud	234
21041500	RAL7035	8431927042033	5 ud	234
21041630	RAL7035	8431927042040	5 ud	234
21044007	RAL7035	8431927098016	100 ud	235
21044009	RAL7035	8431927098023	100 ud	235
21044011	RAL7035	8431927098030	100 ud	235
21044013	RAL7035	8431927098047	100 ud	235
21044016	RAL7035	8431927098054	100 ud	235
21044021	RAL7035	8431927098061	50 ud	235
21045120	RAL7035	8431927098078	100 ud	235
21045160	RAL7035	8431927098085	100 ud	235
21045161	RAL7035	8431927098092	100 ud	235
21045200	RAL7035	8431927098108	100 ud	235
21045201	RAL7035	8431927098115	100 ud	235
21045250	RAL7035	8431927098122	50 ud	235
21045320	RAL7035	8431927098139	25 ud	235
21045400	RAL7035	8431927098146	10 ud	235
21046007	RAL7035	8431927098153	100 ud	235
21046009	RAL7035	8431927098160	100 ud	235
21046011	RAL7035	8431927098177	100 ud	235
21046013	RAL7035	8431927098184	100 ud	235
21046016	RAL7035	8431927098191	100 ud	235
21046021	RAL7035	8431927098207	50 ud	235
21047120	RAL7035	8431927098214	100 ud	235
21047160	RAL7035	8431927098221	100 ud	235
21047161	RAL7035	8431927098238	100 ud	235
21047200	RAL7035	8431927098245	100 ud	235
21047201	RAL7035	8431927098252	100 ud	235
21047250	RAL7035	8431927098269	50 ud	235
21048007	RAL7035	8431927098276	100 ud	235
21048009	RAL7035	8431927098283	100 ud	235
21048011	RAL7035	8431927098290	100 ud	235
21048013	RAL7035	8431927098306	100 ud	235
21048016	RAL7035	8431927098313	100 ud	235
21048021	RAL7035	8431927098320	50 ud	235
21049120	RAL7035	8431927098337	100 ud	235
21049160	RAL7035	8431927098344	100 ud	235

Ref.		Cod EAN		
2104				
21049161	RAL7035	8431927098351	100 ud	235
21049200	RAL7035	8431927098368	100 ud	235
21049201	RAL7035	8431927098375	100 ud	235
21049250	RAL7035	8431927098382	50 ud	235
2105				
21050007	RAL9005	8431927042057	50 ud	234
21050009	RAL9005	8431927042064	50 ud	234
21050011	RAL9005	8431927042071	50 ud	234
21050013	RAL9005	8431927042088	50 ud	234
21050016	RAL9005	8431927042095	50 ud	234
21050021	RAL9005	8431927042101	50 ud	234
21050029	RAL9005	8431927042118	25 ud	234
21050036	RAL9005	8431927042125	10 ud	234
21050042	RAL9005	8431927042132	5 ud	234
21050048	RAL9005	8431927042149	5 ud	234
21051120	RAL9005	8431927042156	50 ud	234
21051160	RAL9005	8431927042163	50 ud	234
21051161	RAL9005	8431927042170	50 ud	234
21051200	RAL9005	8431927042187	50 ud	234
21051201	RAL9005	8431927042194	50 ud	234
21051250	RAL9005	8431927042200	50 ud	234
21051320	RAL9005	8431927042217	25 ud	234
21051400	RAL9005	8431927042224	10 ud	234
21051500	RAL9005	8431927042231	5 ud	234
21051630	RAL9005	8431927042248	5 ud	234
21056007	RAL9005	8431927098399	100 ud	235
21056009	RAL9005	8431927098405	100 ud	235
21056011	RAL9005	8431927098412	100 ud	235
21056013	RAL9005	8431927098429	100 ud	235
21056016	RAL9005	8431927098436	100 ud	235
21056021	RAL9005	8431927098443	50 ud	235
21057120	RAL9005	8431927098450	100 ud	235
21057160	RAL9005	8431927098467	100 ud	235
21057161	RAL9005	8431927098474	100 ud	235
21057200	RAL9005	8431927098481	100 ud	235
21057201	RAL9005	8431927098498	100 ud	235
21057250	RAL9005	8431927098504	50 ud	235
21058007	RAL9005	8431927098511	100 ud	235
21058009	RAL9005	8431927098528	100 ud	235
21058011	RAL9005	8431927098535	100 ud	235
21058013	RAL9005	8431927098542	100 ud	235
21058016	RAL9005	8431927098559	100 ud	235
21058021	RAL9005	8431927098566	50 ud	235
21059120	RAL9005	8431927098573	100 ud	235
21059160	RAL9005	8431927098580	100 ud	235
21059161	RAL9005	8431927098597	100 ud	235
21059200	RAL9005	8431927098603	100 ud	235
21059201	RAL9005	8431927098610	100 ud	235
21059250	RAL9005	8431927098627	50 ud	235
2106				
21060007	RAL7001	8431927044716	50 ud	234
21060009	RAL7001	8431927044723	50 ud	234
21060011	RAL7001	8431927044730	50 ud	234
21060013	RAL7001	8431927044747	50 ud	234
21060016	RAL7001	8431927044754	50 ud	234
21060021	RAL7001	8431927044761	50 ud	234
21060029	RAL7001	8431927044778	25 ud	234
21060036	RAL7001	8431927044785	10 ud	234
21060042	RAL7001	8431927044792	5 ud	234
21060048	RAL7001	8431927044808	5 ud	234
21061120	RAL7001	8431927044815	50 ud	234
21061160	RAL7001	8431927044822	50 ud	234
21061161	RAL7001	8431927044839	50 ud	234
21061200	RAL7001	8431927044846	50 ud	234
21061201	RAL7001	8431927044853	50 ud	234
21061250	RAL7001	8431927044860	50 ud	234
21061320	RAL7001	8431927044877	25 ud	234
21061400	RAL7001	8431927044884	10 ud	234
21061500	RAL7001	8431927044891	5 ud	234
21061630	RAL7001	8431927044907	5 ud	234
2107				
21070007	303	8431927098634	100 ud	243
21070009	303	8431927098641	50 ud	243

Ref.		Cod EAN		
2107				
21070011	303	8431927098658	50 ud	243
21070013	303	8431927098665	50 ud	243
21071120	303	8431927098672	100 ud	243
21071160	303	8431927098689	50 ud	243
21071161	303	8431927098696	50 ud	243
21071200	303	8431927098702	50 ud	243
21072007	303	8431927098719	100 ud	243
21072009	303	8431927098726	50 ud	243
21072011	303	8431927098733	50 ud	243
21072013	303	8431927098740	50 ud	243
21073120	303	8431927098795	100 ud	243
21073160	303	8431927098801	50 ud	243
21073161	303	8431927098818	50 ud	243
21074007	LN	8431927098757	100 ud	243
21074009	LN	8431927098764	50 ud	243
21074011	LN	8431927098771	50 ud	243
21074013	LN	8431927098788	50 ud	243
21075120	LN	8431927098825	100 ud	243
21075160	LN	8431927098832	50 ud	243
21075161	LN	8431927098849	50 ud	243
21075200	LN	8431927098856	50 ud	243
21076007	LN	8431927098863	100 ud	243
21076009	LN	8431927098870	50 ud	243
21076011	LN	8431927098887	50 ud	243
21076013	LN	8431927098894	50 ud	243
21077120	LN	8431927098900	100 ud	243
21077160	LN	8431927098917	50 ud	243
21077161	LN	8431927098924	50 ud	243
2108				
21080007	LN	8431927099099	100 ud	240
21080009	LN	8431927099105	50 ud	240
21080011	LN	8431927099112	50 ud	240
21080013	LN	8431927099129	50 ud	240
21080016	LN	8431927099136	50 ud	240
21080021	LN	8431927099143	25 ud	240
21081120	LN	8431927099150	100 ud	240
21081160	LN	8431927099167	50 ud	240
21081200	LN	8431927099174	50 ud	240
21081250	LN	8431927099181	50 ud	240
21081320	LN	8431927099198	50 ud	240
21082007	LN	8431927099204	100 ud	240
21082009	LN	8431927099211	50 ud	240
21082011	LN	8431927099228	50 ud	240
21082013	LN	8431927099235	50 ud	240
21082016	LN	8431927099242	50 ud	240
21082021	LN	8431927099259	25 ud	240
21083120	LN	8431927099266	100 ud	240
21083160	LN	8431927099273	50 ud	240
21083200	LN	8431927099280	50 ud	240
21083250	LN	8431927099297	50 ud	240
21083320	LN	8431927099303	50 ud	240
21084007	303	8431927099439	100 ud	242
21084009	303	8431927099446	50 ud	242
21084011	303	8431927099453	50 ud	242
21084013	303	8431927099460	50 ud	242
21084016	303	8431927099477	50 ud	242
21084021	303	8431927099484	25 ud	242
21084029	303	8431927099491	20 ud	242
21084036	303	8431927099507	10 ud	242
21084042	303	8431927099514	5 ud	242
21084048	303	8431927099521	5 ud	242
21085120	303	84319270997354	100 ud	242
21085160	303	84319270997361	50 ud	242
21085200	303	84319270997378	50 ud	242
21085250	303	84319270997385	25 ud	242
21085320	303	84319270997392	20 ud	242
21085400	303	84319270997408	10 ud	242
21085500	303	84319270997415	5 ud	242
21085630	303	84319270997422	5 ud	242
21087630	LN	8431927099051	5 ud	240
21087750	LN	8431927099068	2 ud	240
21087800	LN	8431927099075	2 ud	240
21087900	LN	8431927099082	1 ud	240



Ref.		Cod EAN		
2113				
21130016	LN	Consultar	50 ud	241
21130021	LN	Consultar	50 ud	241
21130029	LN	Consultar	25 ud	241
21130036	LN	Consultar	10 ud	241
21130042	LN	Consultar	5 ud	241
21130048	LN	Consultar	5 ud	241
21131250	LN	Consultar	25 ud	241
21131320	LN	Consultar	25 ud	241
21131400	LN	Consultar	10 ud	241
21131500	LN	Consultar	5 ud	241
21131630	LN	Consultar	5 ud	241
2114				
21140016	RAL7035	Consultar	50 ud	236
21140021	RAL7035	Consultar	50 ud	236
21140029	RAL7035	Consultar	25 ud	236
21140036	RAL7035	Consultar	10 ud	236
21140042	RAL7035	Consultar	5 ud	236
21140048	RAL7035	Consultar	5 ud	236
21141201	RAL7035	Consultar	50 ud	236
21141250	RAL7035	Consultar	50 ud	236
21141320	RAL7035	Consultar	25 ud	236
21141400	RAL7035	Consultar	10 ud	236
21141500	RAL7035	Consultar	5 ud	236
21141630	RAL7035	Consultar	5 ud	236
2115				
21150016	RAL9005	Consultar	50 ud	236
21150021	RAL9005	Consultar	50 ud	236
21150029	RAL9005	Consultar	25 ud	236
21150036	RAL9005	Consultar	10 ud	236
21150042	RAL9005	Consultar	5 ud	236
21150048	RAL9005	Consultar	5 ud	236
21151201	RAL9005	Consultar	50 ud	236
21151250	RAL9005	Consultar	50 ud	236
21151320	RAL9005	Consultar	25 ud	236
21151400	RAL9005	Consultar	10 ud	236
21151500	RAL9005	Consultar	5 ud	236
21151630	RAL9005	Consultar	5 ud	236
2116				
21160016	RAL7001	Consultar	50 ud	236
21160021	RAL7001	Consultar	50 ud	236
21160029	RAL7001	Consultar	25 ud	236
21160036	RAL7001	Consultar	10 ud	236
21160042	RAL7001	Consultar	5 ud	236
21160048	RAL7001	Consultar	5 ud	236
21161201	RAL7001	Consultar	50 ud	236
21161250	RAL7001	Consultar	50 ud	236
21161320	RAL7001	Consultar	25 ud	236
21161400	RAL7001	Consultar	10 ud	236
21161500	RAL7001	Consultar	5 ud	236
21161630	RAL7001	Consultar	5 ud	236
2123				
21230009	LN	Consultar	50 ud	241
21230011	LN	Consultar	50 ud	241
21231160	LN	Consultar	50 ud	241
2124				
21240009	RAL7035	Consultar	50 ud	236
21240011	RAL7035	Consultar	50 ud	236
21241160	RAL7035	Consultar	50 ud	236
21241161	RAL7035	Consultar	50 ud	236
2125				
21250009	RAL9005	Consultar	50 ud	236
21250011	RAL9005	Consultar	50 ud	236
21251160	RAL9005	Consultar	50 ud	236
21251161	RAL9005	Consultar	50 ud	236
2126				
21260009	RAL7001	Consultar	50 ud	236
21260011	RAL7001	Consultar	50 ud	236
21261160	RAL7001	Consultar	50 ud	236
21261161	RAL7001	Consultar	50 ud	236

Ref.		Cod EAN		
2133				
21330011	LN	Consultar	50 ud	241
21330013	LN	Consultar	50 ud	241
21330016	LN	Consultar	50 ud	241
21330021	LN	Consultar	50 ud	241
21331200	LN	Consultar	50 ud	241
21331250	LN	Consultar	25 ud	241
21331320	LN	Consultar	25 ud	241
2134				
21340011	RAL7035	Consultar	50 ud	236
21340013	RAL7035	Consultar	50 ud	236
21340016	RAL7035	Consultar	50 ud	236
21340021	RAL7035	Consultar	50 ud	236
21341161	RAL7035	Consultar	50 ud	236
21341200	RAL7035	Consultar	50 ud	236
21341201	RAL7035	Consultar	50 ud	236
21341250	RAL7035	Consultar	50 ud	236
2135				
21350011	RAL9005	Consultar	50 ud	236
21350013	RAL9005	Consultar	50 ud	236
21350016	RAL9005	Consultar	50 ud	236
21350021	RAL9005	Consultar	50 ud	236
21351161	RAL9005	Consultar	50 ud	236
21351200	RAL9005	Consultar	50 ud	236
21351201	RAL9005	Consultar	50 ud	236
21351250	RAL9005	Consultar	50 ud	236
2136				
21360011	RAL7001	Consultar	50 ud	236
21360013	RAL7001	Consultar	50 ud	236
21360016	RAL7001	Consultar	50 ud	236
21360021	RAL7001	Consultar	50 ud	236
21361161	RAL7001	Consultar	50 ud	236
21361200	RAL7001	Consultar	50 ud	236
21361201	RAL7001	Consultar	50 ud	236
21361250	RAL7001	Consultar	50 ud	236
2143				
21430009	LN	Consultar	50 ud	241
21430021	LN	Consultar	50 ud	241
21430029	LN	Consultar	25 ud	241
21431160	LN	Consultar	50 ud	241
21431320	LN	Consultar	25 ud	241
21431400	LN	Consultar	10 ud	241
2144				
21440009	RAL7035	Consultar	50 ud	236
21440021	RAL7035	Consultar	50 ud	236
21440029	RAL7035	Consultar	25 ud	236
21441160	RAL7035	Consultar	50 ud	236
21441250	RAL7035	Consultar	50 ud	236
21441320	RAL7035	Consultar	25 ud	236
2145				
21450009	RAL9005	Consultar	50 ud	236
21450021	RAL9005	Consultar	50 ud	236
21450029	RAL9005	Consultar	25 ud	236
21451160	RAL9005	Consultar	50 ud	236
21451250	RAL9005	Consultar	50 ud	236
21451320	RAL9005	Consultar	25 ud	236
2146				
21460009	RAL7001	Consultar	50 ud	236
21460021	RAL7001	Consultar	50 ud	236
21460029	RAL7001	Consultar	25 ud	236
21461160	RAL7001	Consultar	50 ud	236
21461250	RAL7001	Consultar	50 ud	236
21461320	RAL7001	Consultar	25 ud	236
2153				
21530011	LN	Consultar	50 ud	241
21530013	LN	Consultar	50 ud	241
21530016	LN	Consultar	50 ud	241
21530021	LN	Consultar	50 ud	241
21531200	LN	Consultar	50 ud	241
21531250	LN	Consultar	25 ud	241



Ref.		Cod EAN		
2153				
21531320	LN	Consultar	25 ud	241
2154				
21540011	RAL7035	Consultar	50 ud	236
21540013	RAL7035	Consultar	50 ud	236
21540016	RAL7035	Consultar	50 ud	236
21540021	RAL7035	Consultar	50 ud	236
21541161	RAL7035	Consultar	50 ud	236
21541200	RAL7035	Consultar	50 ud	236
21541201	RAL7035	Consultar	50 ud	236
21541250	RAL7035	Consultar	50 ud	236
2155				
21550011	RAL9005	Consultar	50 ud	236
21550013	RAL9005	Consultar	50 ud	236
21550016	RAL9005	Consultar	50 ud	236
21550021	RAL9005	Consultar	50 ud	236
21551161	RAL9005	Consultar	50 ud	236
21551200	RAL9005	Consultar	50 ud	236
21551201	RAL9005	Consultar	50 ud	236
21551250	RAL9005	Consultar	50 ud	236
2156				
21560011	RAL7001	Consultar	50 ud	236
21560013	RAL7001	Consultar	50 ud	236
21560016	RAL7001	Consultar	50 ud	236
21560021	RAL7001	Consultar	50 ud	236
21561161	RAL7001	Consultar	50 ud	236
21561200	RAL7001	Consultar	50 ud	236
21561201	RAL7001	Consultar	50 ud	236
21561250	RAL7001	Consultar	50 ud	236
2163				
21630009	LN	Consultar	50 ud	241
21630016	LN	Consultar	50 ud	241
21630021	LN	Consultar	50 ud	241
21631160	LN	Consultar	50 ud	241
21631250	LN	Consultar	25 ud	241
21631320	LN	Consultar	25 ud	241
2164				
21640009	RAL7035	Consultar	50 ud	236
21640016	RAL7035	Consultar	50 ud	236
21640021	RAL7035	Consultar	50 ud	236
21641160	RAL7035	Consultar	50 ud	236
21641201	RAL7035	Consultar	50 ud	236
21641250	RAL7035	Consultar	50 ud	236
2165				
21650009	RAL9005	Consultar	50 ud	236
21650016	RAL9005	Consultar	50 ud	236
21650021	RAL9005	Consultar	50 ud	236
21651160	RAL9005	Consultar	50 ud	236
21651201	RAL9005	Consultar	50 ud	236
21651250	RAL9005	Consultar	50 ud	236
2166				
21660009	RAL7001	Consultar	50 ud	236
21660016	RAL7001	Consultar	50 ud	236
21660021	RAL7001	Consultar	50 ud	236
21661160	RAL7001	Consultar	50 ud	236
21661201	RAL7001	Consultar	50 ud	236
21661250	RAL7001	Consultar	50 ud	236
2183				
21830021	LN	Consultar	50 ud	241
21830029	LN	Consultar	25 ud	241
21831320	LN	Consultar	25 ud	241
21831400	LN	Consultar	10 ud	241
2184				
21840021	RAL7035	Consultar	50 ud	236
21840029	RAL7035	Consultar	25 ud	236
21841250	RAL7035	Consultar	50 ud	236
21841320	RAL7035	Consultar	25 ud	236

Ref.		Cod EAN		
2185				
21850021	RAL9005	Consultar	50 ud	236
21850029	RAL9005	Consultar	25 ud	236
21851250	RAL9005	Consultar	50 ud	236
21851320	RAL9005	Consultar	25 ud	236
2186				
21860021	RAL7001	Consultar	50 ud	236
21860029	RAL7001	Consultar	25 ud	236
21861250	RAL7001	Consultar	50 ud	236
21861320	RAL7001	Consultar	25 ud	236
2193				
21930013	LN	Consultar	50 ud	242
21930016	LN	Consultar	50 ud	242
21930021	LN	Consultar	50 ud	242
21931200	LN	Consultar	50 ud	242
21931250	LN	Consultar	25 ud	242
21931320	LN	Consultar	25 ud	242
2194				
21940013	RAL7035	Consultar	50 ud	237
21940016	RAL7035	Consultar	50 ud	237
21940021	RAL7035	Consultar	50 ud	237
21941200	RAL7035	Consultar	50 ud	237
21941250	RAL7035	Consultar	50 ud	237
2195				
21950013	RAL9005	Consultar	50 ud	237
21950016	RAL9005	Consultar	50 ud	237
21950021	RAL9005	Consultar	50 ud	237
21951200	RAL9005	Consultar	50 ud	237
21951250	RAL9005	Consultar	50 ud	237
2196				
21960013	RAL7001	Consultar	50 ud	237
21960016	RAL7001	Consultar	50 ud	237
21960021	RAL7001	Consultar	50 ud	237
21961200	RAL7001	Consultar	50 ud	237
21961250	RAL7001	Consultar	50 ud	237
2201				
22010007	RAL7035	8431927001139	50 ud	245
22010009	RAL7035	8431927001146	50 ud	245
22010011	RAL7035	8431927001153	50 ud	245
22010013	RAL7035	8431927001160	50 ud	245
22010016	RAL7035	8431927001177	50 ud	245
22010021	RAL7035	8431927001184	50 ud	245
22010029	RAL7035	8431927001191	25 ud	245
22010036	RAL7035	8431927001207	10 ud	245
22010048	RAL7035	8431927001214	5 ud	245
22011120	RAL7035	8431927001221	50 ud	245
22011160	RAL7035	8431927001238	50 ud	245
22011161	RAL7035	8431927001245	50 ud	245
22011200	RAL7035	8431927001252	50 ud	245
22011201	RAL7035	8431927001269	50 ud	245
22011250	RAL7035	8431927001276	50 ud	245
22011320	RAL7035	8431927001283	25 ud	245
22011400	RAL7035	8431927001290	10 ud	245
22011500	RAL7035	8431927014993	5 ud	245
22011630	RAL7035	8431927001306	5 ud	245
22012007	RAL9005	8431927019721	50 ud	245
22012009	RAL9005	8431927019738	50 ud	245
22012011	RAL9005	8431927019745	50 ud	245
22012013	RAL9005	8431927019752	50 ud	245
22012016	RAL9005	8431927019769	50 ud	245
22012021	RAL9005	8431927019776	50 ud	245
22012029	RAL9005	8431927019783	25 ud	245
22012036	RAL9005	8431927019790	10 ud	245
22012048	RAL9005	8431927019806	5 ud	245
22013120	RAL9005	8431927019813	50 ud	245
22013160	RAL9005	8431927019820	50 ud	245
22013161	RAL9005	8431927019837	50 ud	245
22013200	RAL9005	8431927019844	50 ud	245
22013201	RAL9005	8431927019851	50 ud	245
22013250	RAL9005	8431927019868	50 ud	245
22013320	RAL9005	8431927019875	25 ud	245



Ref.		Cod EAN		
2201				
22013400	RAL9005	8431927019882	10 ud	245
22013500	RAL9005	8431927019899	5 ud	245
22013630	RAL9005	8431927019905	5 ud	245
22014007	RAL7035	8431927019912	50 ud	245
22014009	RAL7035	8431927019929	50 ud	245
22014011	RAL7035	8431927019936	50 ud	245
22014013	RAL7035	8431927019943	50 ud	245
22014016	RAL7035	8431927019950	50 ud	245
22014021	RAL7035	8431927019967	50 ud	245
22014029	RAL7035	8431927019974	25 ud	245
22014036	RAL7035	8431927019981	10 ud	245
22014048	RAL7035	8431927019998	5 ud	245
22015120	RAL7035	8431927020000	50 ud	245
22015160	RAL7035	8431927020017	50 ud	245
22015161	RAL7035	8431927020024	50 ud	245
22015200	RAL7035	8431927020031	50 ud	245
22015201	RAL7035	8431927020048	50 ud	245
22015250	RAL7035	8431927020055	50 ud	245
22015320	RAL7035	8431927020062	25 ud	245
22015400	RAL7035	8431927020079	10 ud	245
22015500	RAL7035	8431927020086	5 ud	245
22015630	RAL7035	8431927020093	5 ud	245
2202				
22020007	RAL7035	8431927001313	50 ud	246
22020009	RAL7035	8431927001320	50 ud	246
22020011	RAL7035	8431927001337	50 ud	246
22020013	RAL7035	8431927001344	50 ud	246
22020016	RAL7035	8431927001351	25 ud	246
22020021	RAL7035	8431927001368	20 ud	246
22021120	RAL7035	8431927001375	50 ud	246
22021160	RAL7035	8431927001382	50 ud	246
22021161	RAL7035	8431927001399	50 ud	246
22021200	RAL7035	8431927001405	50 ud	246
22021201	RAL7035	8431927001412	25 ud	246
22021250	RAL7035	8431927001429	20 ud	246
2203				
22031120	RAL5012	8431927001528	50 ud	246
22031160	RAL5012	8431927001535	50 ud	246
22031161	RAL5012	8431927001542	50 ud	246
22031200	RAL5012	8431927001559	50 ud	246
22031201	RAL5012	8431927001566	50 ud	246
22031250	RAL5012	8431927001573	50 ud	246
22031320	RAL5012	8431927001580	25 ud	246
22031400	RAL5012	8431927001597	10 ud	246
22031500	RAL5012	8431927015006	5 ud	246
22031630	RAL5012	8431927001603	5 ud	246
2204				
22040120	316L	8431927090829	10 ud	248
22040160	316L	8431927090836	10 ud	248
22040200	316L	8431927090843	5 ud	248
22040250	316L	8431927090850	5 ud	248
2205				
22050007	LN	8431927001610	50 ud	246
22050009	LN	8431927001627	50 ud	246
22050011	LN	8431927001634	50 ud	246
22050013	LN	8431927001641	50 ud	246
22050016	LN	8431927001658	50 ud	246
22050021	LN	8431927001665	25 ud	246
22050029	LN	8431927001672	25 ud	246
22050036	LN	8431927001689	10 ud	246
22050048	LN	8431927001696	5 ud	246
22051120	LN	8431927001702	50 ud	246
22051160	LN	8431927001719	50 ud	246
22051161	LN	8431927001726	50 ud	246
22051200	LN	8431927001733	50 ud	246
22051201	LN	8431927001740	50 ud	246
22051250	LN	8431927001757	25 ud	246
22051320	LN	8431927001764	25 ud	246
22051400	LN	8431927001771	10 ud	246
22051500	LN	8431927015013	5 ud	246
22051630	LN	8431927001788	5 ud	246

Ref.		Cod EAN		
2206				
22060120	LN	8431927020109	50 ud	247
22060160	LN	8431927020116	50 ud	247
22060161	LN	8431927020123	50 ud	247
22060200	LN	8431927020130	50 ud	247
22060201	LN	8431927020147	50 ud	247
22060250	LN	8431927020154	25 ud	247
22060320	LN	8431927020161	25 ud	247
22060400	LN	8431927020178	10 ud	247
22060500	LN	8431927020185	5 ud	247
22060501	LN	8431927020192	5 ud	247
22060630	LN	8431927020208	5 ud	247
22060631	LN	8431927020215	5 ud	247
2207				
22070120	304	8431927020222	10 ud	248
22070160	304	8431927020239	10 ud	248
22070200	304	8431927020246	10 ud	248
22070250	304	8431927020253	10 ud	248
22070320	304	8431927020260	5 ud	248
22070400	304	8431927020277	5 ud	248
2208				
22080007	LN	8431927020284	50 ud	247
22080009	LN	8431927020291	50 ud	247
22080011	LN	8431927020307	50 ud	247
22080013	LN	8431927020314	50 ud	247
22080016	LN	8431927020321	50 ud	247
22080021	LN	8431927020338	25 ud	247
22080029	LN	8431927020345	25 ud	247
22080036	LN	8431927020352	10 ud	247
22080048	LN	8431927020369	5 ud	247
22081120	LN	8431927020376	50 ud	247
22081160	LN	8431927020383	50 ud	247
22081161	LN	8431927020390	50 ud	247
22081200	LN	8431927020406	50 ud	247
22081201	LN	8431927020413	50 ud	247
22081250	LN	8431927020420	25 ud	247
22081320	LN	8431927020437	25 ud	247
22081400	LN	8431927020444	10 ud	247
22081500	LN	8431927020451	5 ud	247
22081630	LN	8431927020468	5 ud	247
2209				
22090120	LN	8431927020475	50 ud	248
22090160	LN	8431927020482	50 ud	248
22090200	LN	8431927020499	50 ud	248
22090250	LN	8431927020505	25 ud	248
22090320	LN	8431927020512	25 ud	248
22090400	LN	8431927020529	10 ud	248
22090500	LN	8431927020536	5 ud	248
22090630	LN	8431927020543	5 ud	248
3001				
30010007	RAL7001	8431927001795	100 ud	204
30010009	RAL7001	8431927001801	100 ud	204
30010011	RAL7001	8431927001818	50 ud	204
30010013	RAL7001	8431927001825	50 ud	204
30010016	RAL7001	8431927001832	25 ud	204
30010021	RAL7001	8431927001849	25 ud	204
30010029	RAL7001	8431927001856	10 ud	204
30010036	RAL7001	8431927001863	8 ud	204
30010048	RAL7001	8431927001870	5 ud	204
30011160	RAL7001	8431927001894	100 ud	204
30011200	RAL7001	8431927001900	50 ud	204
30011201	RAL7001	8431927001917	50 ud	204
30011250	RAL7001	8431927001924	25 ud	204
30011320	RAL7001	8431927001931	25 ud	204
30011400	RAL7001	8431927001948	10 ud	204
30011500	RAL7001	8431927001955	8 ud	204
30011630	RAL7001	8431927001962	5 ud	204
3101				
31010007	RAL7011	8431927001979	50 ud	212
31010009	RAL7011	8431927001986	50 ud	212
31010011	RAL7011	8431927001993	50 ud	212
31010013	RAL7011	8431927002006	50 ud	212



Ref.	M	Cod EAN	u	
3101				
31010107	RAL7011	8431927002013	50 ud	212
31010109	RAL7011	8431927002020	50 ud	212
31010111	RAL7011	8431927002037	50 ud	212
31010113	RAL7011	8431927002044	50 ud	212
31010209	RAL7011	8431927002051	50 ud	212
31010211	RAL7011	8431927002068	50 ud	212
31010213	RAL7011	8431927002075	50 ud	212
31010411	RAL7011	8431927002082	50 ud	212
31010413	RAL7011	8431927002082	50 ud	212
31010416	RAL7011	8431927002099	50 ud	212
31010421	RAL7011	8431927002099	50 ud	212
31010516	RAL7011	8431927002105	30 ud	212
31010521	RAL7011	8431927002112	30 ud	212
31010629	RAL7011	8431927002129	30 ud	212
31010729	RAL7011	8431927002136	10 ud	212
31010736	RAL7011	8431927002136	10 ud	212
31010848	RAL7011	8431927002143	10 ud	212
31012012	RAL7011	8431927002143	10 ud	212
31012012	RAL7011	8431927002264	50 ud	212
31012016	RAL7011	8431927002265	50 ud	212
31012020	RAL7011	8431927002266	50 ud	212
31012112	RAL7011	8431927002266	50 ud	212
31012112	RAL7011	8431927002150	50 ud	212
31012116	RAL7011	8431927002167	50 ud	212
31012120	RAL7011	8431927002167	50 ud	212
31012120	RAL7011	8431927002267	50 ud	212
31012216	RAL7011	8431927002174	50 ud	212
31012220	RAL7011	8431927002268	50 ud	212
31012420	RAL7011	8431927002181	50 ud	212
31012425	RAL7011	8431927002269	50 ud	212
31012432	RAL7011	8431927002270	50 ud	212
31012525	RAL7011	8431927002198	30 ud	212
31012532	RAL7011	8431927002271	30 ud	212
31012632	RAL7011	8431927002204	30 ud	212
31012640	RAL7011	8431927002271	30 ud	212
31012740	RAL7011	8431927002211	10 ud	212
31012750	RAL7011	8431927002273	10 ud	212
31012850	RAL7011	8431927002228	10 ud	212
31012863	RAL7011	8431927002274	10 ud	212
31013116	RAL7011	8431927002292	30 ud	217
31013120	RAL7011	8431927002293	30 ud	217
31013216	RAL7011	8431927002294	30 ud	217
31013220	RAL7011	8431927002295	30 ud	217
31013420	RAL7011	8431927002296	30 ud	217
31013425	RAL7011	8431927002297	30 ud	217
31013425	RAL7011	8431927002297	30 ud	217
31013525	RAL7011	8431927002298	30 ud	217
31013532	RAL7011	8431927002298	30 ud	217
31013632	RAL7011	8431927002301	20 ud	217
31013640	RAL7011	8431927002301	20 ud	217
31013750	RAL7011	8431927002302	10 ud	217
31013863	RAL7011	8431927002302	10 ud	217
3102				
31020109	RAL7011	8431927002235	50 ud	214
31020211	RAL7011	8431927002242	50 ud	214
31020413	RAL7011	8431927002259	50 ud	214
31020416	RAL7011	8431927002266	50 ud	214
31020521	RAL7011	8431927002273	30 ud	214
31020629	RAL7011	8431927002280	30 ud	214
31020736	RAL7011	8431927002297	10 ud	214
31020848	RAL7011	8431927002303	10 ud	214
3103				
31030007	RAL7011	8431927002310	50 ud	215
31030109	RAL7011	8431927002327	50 ud	215
31030211	RAL7011	8431927002334	50 ud	215
31030416	RAL7011	8431927002341	50 ud	215
31030521	RAL7011	8431927002358	30 ud	215
31030629	RAL7011	8431927002365	30 ud	215
3104				
31040007	RAL7011	8431927002372	50 ud	215
31040107	RAL7011	8431927002389	50 ud	215
31040109	RAL7011	8431927002396	50 ud	215
31040111	RAL7011	8431927002402	50 ud	215
31040113	RAL7011	8431927002451	50 ud	215
31040209	RAL7011	8431927002458	50 ud	215
31040211	RAL7011	8431927002419	50 ud	215
31040213	RAL7011	8431927002426	50 ud	215




Ref.	M	Cod EAN	u	
3104				
31040413	RAL7011	8431927002433	50 ud	215
31040416	RAL7011	8431927002440	50 ud	215
31040521	RAL7011	8431927002457	30 ud	215
31040629	RAL7011	8431927002464	30 ud	215
31040736	RAL7011	8431927002471	10 ud	215
31040848	RAL7011	8431927002488	10 ud	215
31042012	RAL7011	8431927024381	50 ud	215
31042016	RAL7011	8431927024398	50 ud	215
31042020	RAL7011	8431927024404	50 ud	215
31042116	RAL7011	8431927024411	50 ud	215
31042120	RAL7011	8431927024428	50 ud	215
31042216	RAL7011	8431927002495	50 ud	215
31042220	RAL7011	8431927024435	50 ud	215
31042420	RAL7011	8431927002501	50 ud	215
31042525	RAL7011	8431927002518	30 ud	215
31042632	RAL7011	8431927002525	30 ud	215
31042740	RAL7011	8431927024442	10 ud	215
31042850	RAL7011	8431927024459	10 ud	215
3105				
31050400	RAL7011	8431927002532	30 ud	217
31050500	RAL7011	8431927002549	30 ud	217
31050600	RAL7011	8431927002556	20 ud	217
31050700	RAL7011	8431927002563	10 ud	217
31050800	RAL7011	8431927002570	10 ud	217
3106				
31060100	RAL7011	8431927002587	10 ud	222
31060111	RAL7011	8431927002594	10 ud	222
31060211	RAL7011	8431927002600	10 ud	222
31060422	RAL7011	8431927002617	10 ud	222
31060444	RAL7011	8431927002624	10 ud	222
31060544	RAL7011	8431927002631	10 ud	222
31065111	RAL7011	8431927002648	10 ud	222
31065211	RAL7011	8431927002655	10 ud	222
31065422	RAL7011	8431927002662	10 ud	222
31065444	RAL7011	8431927002679	10 ud	222
31065655	RAL7011	8431927002686	10 ud	222
31065666	RAL7011	8431927002693	10 ud	222
3107				
31070007	RAL7011	8431927002709	30 ud	220
31070109	RAL7011	8431927002716	30 ud	220
31070211	RAL7011	8431927002723	30 ud	220
31070213	RAL7011	8431927002730	30 ud	220
31070416	RAL7011	8431927002747	30 ud	220
31070521	RAL7011	8431927002754	30 ud	220
31070629	RAL7011	8431927002761	20 ud	220
31070736	RAL7011	8431927002778	10 ud	220
31070848	RAL7011	8431927002785	10 ud	220
31072012	RAL7011	8431927025401	30 ud	220
31072116	RAL7011	8431927025418	30 ud	220
31072216	RAL7011	8431927025425	30 ud	220
31072220	RAL7011	8431927025432	30 ud	220
31072420	RAL7011	8431927025449	30 ud	220
31072525	RAL7011	8431927025456	30 ud	220
31072632	RAL7011	8431927025463	20 ud	220
31072740	RAL7011	8431927025470	10 ud	220
31072863	RAL7011	8431927025487	10 ud	220
3108				
31080109	RAL7011	8431927002792	30 ud	219
31080211	RAL7011	8431927002808	30 ud	219
31080213	RAL7011	8431927002815	30 ud	219
31080416	RAL7011	8431927002822	30 ud	219
31080521	RAL7011	8431927002839	30 ud	219
31080629	RAL7011	8431927002846	20 ud	219
31080736	RAL7011	8431927002853	10 ud	219
31080848	RAL7011	8431927002860	10 ud	219
31082012	RAL7011	8431927041395	30 ud	219
31082116	RAL7011	8431927041401	30 ud	219
31082216	RAL7011	8431927041418	30 ud	219
31082220	RAL7011	8431927041425	30 ud	219
31082420	RAL7011	8431927041432	30 ud	219
31082525	RAL7011	8431927041449	30 ud	219
31082632	RAL7011	8431927041456	20 ud	219



Ref.		Cod EAN		
3108				
31082740	RAL7011	8431927041463	10 ud	219
31082863	RAL7011	8431927041470	10 ud	219
3109				
31095000	RAL7011	8431927002877	100 ud	223
31095100	RAL7011	8431927002884	100 ud	223
31095200	RAL7011	8431927002891	50 ud	223
31095300	RAL7011	8431927045157	50 ud	223
31095400	RAL7011	8431927002907	50 ud	223
31095500	RAL7011	8431927002914	50 ud	223
31095600	RAL7011	8431927002921	30 ud	223
31095700	RAL7011	8431927002938	20 ud	223
31095800	RAL7011	8431927002945	20 ud	223
31096000	RAL7011	8431927019127	100 ud	223
31096200	RAL7011	8431927002952	50 ud	223
31096400	RAL7011	8431927002969	50 ud	223
31096500	RAL7011	8431927002976	50 ud	223
31096600	RAL7011	8431927002983	30 ud	223
31096700	RAL7011	8431927002990	20 ud	223
31096800	RAL7011	8431927003003	20 ud	223
31097000	RAL7011	8431927003010	50 ud	223
31097500	RAL7011	8431927003027	100 ud	223
3110				
31100107	RAL7011	8431927023469	50 ud	213
31100109	RAL7011	8431927023476	50 ud	213
31100111	RAL7011	8431927023483	50 ud	213
31100113	RAL7011	8431927023490	50 ud	213
31100209	RAL7011	8431927023506	50 ud	213
31100211	RAL7011	8431927023513	50 ud	213
31100213	RAL7011	8431927023520	50 ud	213
31100411	RAL7011	8431927023537	50 ud	213
31100413	RAL7011	8431927023544	50 ud	213
31100416	RAL7011	8431927023551	50 ud	213
31100421	RAL7011	8431927023568	50 ud	213
31100516	RAL7011	8431927023575	30 ud	213
31100521	RAL7011	8431927023582	30 ud	213
31100629	RAL7011	8431927023599	30 ud	213
31100729	RAL7011	8431927023605	10 ud	213
31100736	RAL7011	8431927023612	10 ud	213
31100848	RAL7011	8431927023629	10 ud	213
31101112	RAL7011	8431927023162	50 ud	213
31101116	RAL7011	8431927023179	50 ud	213
31101120	RAL7011	8431927023186	50 ud	213
31101216	RAL7011	8431927023193	50 ud	213
31101220	RAL7011	8431927023209	50 ud	213
31101420	RAL7011	8431927023216	50 ud	213
31101425	RAL7011	8431927023223	50 ud	213
31101525	RAL7011	8431927023230	30 ud	213
31101532	RAL7011	8431927023247	30 ud	213
31101632	RAL7011	8431927023254	30 ud	213
31101640	RAL7011	8431927023261	30 ud	213
31101740	RAL7011	8431927023278	10 ud	213
31101750	RAL7011	8431927023285	10 ud	213
31101850	RAL7011	8431927023292	10 ud	213
31101863	RAL7011	8431927023308	10 ud	213
31102116	RAL7011	8431927024145	30 ud	218
31102120	RAL7011	8431927024152	30 ud	218
31102216	RAL7011	8431927024169	30 ud	218
31102220	RAL7011	8431927024176	30 ud	218
31102420	RAL7011	8431927024183	30 ud	218
31102425	RAL7011	8431927024190	30 ud	218
31102525	RAL7011	8431927024206	30 ud	218
31102532	RAL7011	8431927024213	30 ud	218
31102632	RAL7011	8431927024220	20 ud	218
31102640	RAL7011	8431927024237	20 ud	218
31102750	RAL7011	8431927024244	10 ud	218
31102848	RAL7011	8431927024251	10 ud	218
3111				
31110107	RAL7011	8431927023940	50 ud	214
31110109	RAL7011	8431927023957	50 ud	214
31110211	RAL7011	8431927023964	50 ud	214
31110213	RAL7011	8431927023971	50 ud	214
31110413	RAL7011	8431927023988	50 ud	214
31110416	RAL7011	8431927023995	50 ud	214

Ref.		Cod EAN		
3111				
31110521	RAL7011	8431927024008	30 ud	214
31110629	RAL7011	8431927024015	30 ud	214
31110736	RAL7011	8431927024022	10 ud	214
31110848	RAL7011	8431927024039	10 ud	214
31111116	RAL7011	8431927023803	50 ud	214
31111216	RAL7011	8431927023810	50 ud	214
31111420	RAL7011	8431927023827	50 ud	214
31111525	RAL7011	8431927023834	30 ud	214
31111632	RAL7011	8431927023841	30 ud	214
31111740	RAL7011	8431927023858	10 ud	214
31111863	RAL7011	8431927023865	10 ud	214
3112				
31120116	RAL7011	8431927024589	50 ud	216
31120120	RAL7011	8431927024596	50 ud	216
31120216	RAL7011	8431927040824	50 ud	216
31120220	RAL7011	8431927024602	50 ud	216
31120420	RAL7011	8431927024619	50 ud	216
31120425	RAL7011	8431927024626	50 ud	216
31120525	RAL7011	8431927040831	30 ud	216
31120532	RAL7011	8431927024633	30 ud	216
31120632	RAL7011	8431927040848	30 ud	216
31120640	RAL7011	8431927024640	30 ud	216
31120740	RAL7011	8431927040855	10 ud	216
31120750	RAL7011	8431927024657	10 ud	216
31120850	RAL7011	8431927040862	10 ud	216
31120863	RAL7011	8431927024664	10 ud	216
31121116	RAL7011	8431927024763	30 ud	218
31121120	RAL7011	8431927024770	30 ud	218
31121216	RAL7011	8431927041272	30 ud	218
31121220	RAL7011	8431927024787	30 ud	218
31121420	RAL7011	8431927024794	30 ud	218
31121425	RAL7011	8431927024800	30 ud	218
31121532	RAL7011	8431927024817	30 ud	218
31121632	RAL7011	8431927041289	20 ud	218
31121640	RAL7011	8431927024824	20 ud	218
31121740	RAL7011	8431927041296	10 ud	218
31121750	RAL7011	8431927024831	10 ud	218
31121863	RAL7011	8431927024848	10 ud	218
3113				
31130116	RAL7011	8431927024947	50 ud	216
31130120	RAL7011	8431927024954	50 ud	216
31130216	RAL7011	8431927040947	50 ud	216
31130220	RAL7011	8431927024961	50 ud	216
31130420	RAL7011	8431927024978	50 ud	216
31130425	RAL7011	8431927024985	50 ud	216
31130525	RAL7011	8431927040954	30 ud	216
31130532	RAL7011	8431927024992	30 ud	216
31130632	RAL7011	8431927040961	30 ud	216
31130640	RAL7011	8431927025005	30 ud	216
31130740	RAL7011	8431927040978	10 ud	216
31130750	RAL7011	8431927025012	10 ud	216
31130850	RAL7011	8431927040985	10 ud	216
31130863	RAL7011	8431927025029	10 ud	216
31131116	RAL7011	8431927025128	30 ud	219
31131120	RAL7011	8431927025135	30 ud	219
31131216	RAL7011	8431927041210	30 ud	219
31131220	RAL7011	8431927025142	30 ud	219
31131420	RAL7011	8431927025159	30 ud	219
31131425	RAL7011	8431927025166	30 ud	219
31131532	RAL7011	8431927025173	30 ud	219
31131632	RAL7011	8431927041227	20 ud	219
31131640	RAL7011	8431927025180	20 ud	219
31131740	RAL7011	8431927041234	10 ud	219
31131750	RAL7011	8431927025197	10 ud	219
31131863	RAL7011	8431927025203	10 ud	219
3114				
31140109	RAL7011	8431927025302	50 ud	220
31140211	RAL7011	8431927025319	50 ud	220
31140416	RAL7011	8431927025326	50 ud	220
31140521	RAL7011	8431927025333	30 ud	220
31140629	RAL7011	8431927025340	30 ud	220

Ref.		Cod EAN	 u	
3115				
31151420	RAL7011	8431927025562	30 ud	221
31151425	RAL7011	8431927025579	30 ud	221
31151632	RAL7011	8431927041012	20 ud	221
31151740	RAL7011	8431927041029	10 ud	221
3201				
32010007	RAL9005	8431927003034	50 ud	212
32010009	RAL9005	8431927003041	50 ud	212
32010011	RAL9005	8431927003058	50 ud	212
32010013	RAL9005	8431927003065	50 ud	212
32010107	RAL9005	8431927003072	50 ud	212
32010109	RAL9005	8431927003089	50 ud	212
32010111	RAL9005	8431927003096	50 ud	212
32010113	RAL9005	8431927003102	50 ud	212
32010209	RAL9005	8431927003119	50 ud	212
32010211	RAL9005	8431927003126	50 ud	212
32010213	RAL9005	8431927003133	50 ud	212
32010411	RAL9005	8431927022899	50 ud	212
32010413	RAL9005	8431927003140	50 ud	212
32010416	RAL9005	8431927003157	50 ud	212
32010421	RAL9005	8431927022905	50 ud	212
32010516	RAL9005	8431927003164	30 ud	212
32010521	RAL9005	8431927003171	30 ud	212
32010629	RAL9005	8431927003188	30 ud	212
32010729	RAL9005	8431927022912	10 ud	212
32010736	RAL9005	8431927003195	10 ud	212
32010848	RAL9005	8431927003201	10 ud	212
32012012	RAL9005	8431927022752	50 ud	212
32012016	RAL9005	8431927022769	50 ud	212
32012020	RAL9005	8431927022776	50 ud	212
32012112	RAL9005	8431927003218	50 ud	212
32012116	RAL9005	8431927003225	50 ud	212
32012120	RAL9005	8431927022783	50 ud	212
32012216	RAL9005	8431927003232	50 ud	212
32012220	RAL9005	8431927022790	50 ud	212
32012420	RAL9005	8431927003249	50 ud	212
32012425	RAL9005	8431927022806	50 ud	212
32012432	RAL9005	8431927022813	50 ud	212
32012525	RAL9005	8431927003256	30 ud	212
32012532	RAL9005	8431927022820	30 ud	212
32012632	RAL9005	8431927003263	30 ud	212
32012640	RAL9005	8431927022837	30 ud	212
32012740	RAL9005	8431927003270	10 ud	212
32012750	RAL9005	8431927022844	10 ud	212
32012850	RAL9005	8431927003287	10 ud	212
32012863	RAL9005	8431927022851	10 ud	212
32013116	RAL9005	8431927023049	30 ud	217
32013120	RAL9005	8431927023056	30 ud	217
32013216	RAL9005	8431927023063	30 ud	217
32013220	RAL9005	8431927023070	30 ud	217
32013420	RAL9005	8431927023087	30 ud	217
32013425	RAL9005	8431927023094	30 ud	217
32013525	RAL9005	8431927023100	30 ud	217
32013532	RAL9005	8431927023117	30 ud	217
32013632	RAL9005	8431927023124	20 ud	217
32013640	RAL9005	8431927023131	20 ud	217
32013750	RAL9005	8431927023148	10 ud	217
32013863	RAL9005	8431927023155	10 ud	217
3202				
32020109	RAL9005	8431927003294	50 ud	214
32020211	RAL9005	8431927003300	50 ud	214
32020413	RAL9005	8431927003317	50 ud	214
32020416	RAL9005	8431927003324	50 ud	214
32020521	RAL9005	8431927003331	30 ud	214
32020629	RAL9005	8431927003348	30 ud	214
32020736	RAL9005	8431927003355	10 ud	214
32020848	RAL9005	8431927003362	10 ud	214
3203				
32030007	RAL9005	8431927003379	50 ud	215
32030109	RAL9005	8431927003386	50 ud	215
32030211	RAL9005	8431927003393	50 ud	215
32030416	RAL9005	8431927003409	50 ud	215
32030521	RAL9005	8431927003416	30 ud	215
32030629	RAL9005	8431927003423	30 ud	215

Ref.		Cod EAN	 u	
3204				
32040007	RAL9005	8431927003430	50 ud	215
32040107	RAL9005	8431927003447	50 ud	215
32040109	RAL9005	8431927003454	50 ud	215
32040111	RAL9005	8431927003461	50 ud	215
32040113	RAL9005	8431927024565	50 ud	215
32040209	RAL9005	8431927024572	50 ud	215
32040211	RAL9005	8431927003478	50 ud	215
32040213	RAL9005	8431927003485	50 ud	215
32040413	RAL9005	8431927003492	50 ud	215
32040416	RAL9005	8431927003508	50 ud	215
32040521	RAL9005	8431927003515	30 ud	215
32040629	RAL9005	8431927003522	30 ud	215
32040736	RAL9005	8431927003539	10 ud	215
32040848	RAL9005	8431927003546	10 ud	215
32042012	RAL9005	8431927024466	50 ud	215
32042016	RAL9005	8431927024473	50 ud	215
32042020	RAL9005	8431927024480	50 ud	215
32042116	RAL9005	8431927024497	50 ud	215
32042120	RAL9005	8431927024503	50 ud	215
32042216	RAL9005	8431927003553	50 ud	215
32042220	RAL9005	8431927024510	50 ud	215
32042420	RAL9005	8431927003560	50 ud	215
32042525	RAL9005	8431927003577	30 ud	215
32042632	RAL9005	8431927003584	30 ud	215
32042740	RAL9005	8431927024527	10 ud	215
32042850	RAL9005	8431927024534	10 ud	215
3205				
32050400	RAL9005	8431927003591	30 ud	217
32050500	RAL9005	8431927003607	30 ud	217
32050600	RAL9005	8431927003614	20 ud	217
32050700	RAL9005	8431927003621	10 ud	217
32050800	RAL9005	8431927003638	10 ud	217
3206				
32060100	RAL9005	8431927003645	10 ud	222
32060111	RAL9005	8431927003652	10 ud	222
32060211	RAL9005	8431927003669	10 ud	222
32060422	RAL9005	8431927003676	10 ud	222
32060444	RAL9005	8431927003683	10 ud	222
32060544	RAL9005	8431927003690	10 ud	222
32065111	RAL9005	8431927003706	10 ud	222
32065211	RAL9005	8431927003713	10 ud	222
32065422	RAL9005	8431927003720	10 ud	222
32065444	RAL9005	8431927003737	10 ud	222
32065655	RAL9005	8431927003744	10 ud	222
32065666	RAL9005	8431927003751	10 ud	222
3207				
32072012	RAL9005	8431927041036	30 ud	220
32072116	RAL9005	8431927041043	30 ud	220
32072216	RAL9005	8431927041050	30 ud	220
32072220	RAL9005	8431927041067	30 ud	220
32072420	RAL9005	8431927041074	30 ud	220
32072525	RAL9005	8431927041081	30 ud	220
32072632	RAL9005	8431927041098	20 ud	220
32072740	RAL9005	8431927041104	10 ud	220
32072863	RAL9005	8431927041111	10 ud	220
3208				
32082012	RAL9005	8431927041302	30 ud	219
32082116	RAL9005	8431927041319	30 ud	219
32082216	RAL9005	8431927041326	30 ud	219
32082220	RAL9005	8431927041333	30 ud	219
32082420	RAL9005	8431927041340	30 ud	219
32082525	RAL9005	8431927041357	30 ud	219
32082632	RAL9005	8431927041364	20 ud	219
32082740	RAL9005	8431927041371	10 ud	219
32082863	RAL9005	8431927041388	10 ud	219
3209				
32095000	RAL9005	8431927003843	100 ud	223
32095100	RAL9005	8431927003850	100 ud	223
32095200	RAL9005	8431927003867	50 ud	223
32095400	RAL9005	8431927003874	50 ud	223
32095500	RAL9005	8431927003881	50 ud	223



Ref.	M	Cod EAN	u	
3209				
32095600	RAL9005	8431927003898	30 ud	223
32095700	RAL9005	8431927003904	20 ud	223
32095800	RAL9005	8431927003911	20 ud	223
32096000	RAL9005	8431927019134	100 ud	223
32096200	RAL9005	8431927003928	50 ud	223
32096400	RAL9005	8431927003935	50 ud	223
32096500	RAL9005	8431927003942	50 ud	223
32096600	RAL9005	8431927003959	30 ud	223
32096700	RAL9005	8431927003966	20 ud	223
32096800	RAL9005	8431927003973	20 ud	223
32097000	RAL9005	8431927003980	50 ud	223
32097500	RAL9005	8431927003997	100 ud	223
3210				
32100107	RAL9005	8431927023636	50 ud	213
32100109	RAL9005	8431927023643	50 ud	213
32100111	RAL9005	8431927023650	50 ud	213
32100113	RAL9005	8431927023667	50 ud	213
32100209	RAL9005	8431927023674	50 ud	213
32100211	RAL9005	8431927023681	50 ud	213
32100213	RAL9005	8431927023698	50 ud	213
32100411	RAL9005	8431927023704	50 ud	213
32100413	RAL9005	8431927023711	50 ud	213
32100416	RAL9005	8431927023728	50 ud	213
32100421	RAL9005	8431927023735	50 ud	213
32100516	RAL9005	8431927023742	30 ud	213
32100521	RAL9005	8431927023759	30 ud	213
32100629	RAL9005	8431927023766	30 ud	213
32100729	RAL9005	8431927023773	10 ud	213
32100736	RAL9005	8431927023780	10 ud	213
32100848	RAL9005	8431927023797	10 ud	213
32101112	RAL9005	8431927023315	50 ud	213
32101116	RAL9005	8431927023322	50 ud	213
32101120	RAL9005	8431927023339	50 ud	213
32101216	RAL9005	8431927023346	50 ud	213
32101220	RAL9005	8431927023353	50 ud	213
32101420	RAL9005	8431927023360	50 ud	213
32101425	RAL9005	8431927023377	50 ud	213
32101525	RAL9005	8431927023384	30 ud	213
32101532	RAL9005	8431927023391	30 ud	213
32101632	RAL9005	8431927023407	30 ud	213
32101640	RAL9005	8431927023414	30 ud	213
32101740	RAL9005	8431927023421	10 ud	213
32101750	RAL9005	8431927023438	10 ud	213
32101850	RAL9005	8431927023445	10 ud	213
32101863	RAL9005	8431927023452	10 ud	213
32102116	RAL9005	8431927024268	30 ud	218
32102120	RAL9005	8431927024275	30 ud	218
32102216	RAL9005	8431927024282	30 ud	218
32102220	RAL9005	8431927024299	30 ud	218
32102420	RAL9005	8431927024305	30 ud	218
32102425	RAL9005	8431927024312	30 ud	218
32102525	RAL9005	8431927024329	30 ud	218
32102532	RAL9005	8431927024336	30 ud	218
32102632	RAL9005	8431927024343	20 ud	218
32102640	RAL9005	8431927024350	20 ud	218
32102750	RAL9005	8431927024367	10 ud	218
32102863	RAL9005	8431927024374	10 ud	218
3211				
32110107	RAL9005	8431927024046	50 ud	214
32110109	RAL9005	8431927024053	50 ud	214
32110211	RAL9005	8431927024060	50 ud	214
32110213	RAL9005	8431927024077	50 ud	214
32110413	RAL9005	8431927024084	50 ud	214
32110416	RAL9005	8431927024091	50 ud	214
32110521	RAL9005	8431927024107	30 ud	214
32110629	RAL9005	8431927024114	30 ud	214
32110736	RAL9005	8431927024121	10 ud	214
32110848	RAL9005	8431927024138	10 ud	214
32111116	RAL9005	8431927023872	50 ud	214
32111216	RAL9005	8431927023889	50 ud	214
32111420	RAL9005	8431927023896	50 ud	214
32111525	RAL9005	8431927023902	30 ud	214
32111632	RAL9005	8431927023919	30 ud	214
32111740	RAL9005	8431927023926	10 ud	214

Ref.	M	Cod EAN	u	
3211				
32111850	RAL9005	8431927023933	10 ud	214
3212				
32120116	RAL9005	8431927024671	50 ud	216
32120120	RAL9005	8431927024688	50 ud	216
32120216	RAL9005	8431927040770	50 ud	216
32120220	RAL9005	8431927024695	50 ud	216
32120420	RAL9005	8431927024701	50 ud	216
32120425	RAL9005	8431927024718	50 ud	216
32120525	RAL9005	8431927040787	30 ud	216
32120532	RAL9005	8431927024725	30 ud	216
32120632	RAL9005	8431927040794	30 ud	216
32120640	RAL9005	8431927024732	30 ud	216
32120740	RAL9005	8431927040800	10 ud	216
32120750	RAL9005	8431927024749	10 ud	216
32120850	RAL9005	8431927040817	10 ud	216
32120863	RAL9005	8431927024756	10 ud	216
32121116	RAL9005	8431927024855	30 ud	218
32121120	RAL9005	8431927024862	30 ud	218
32121216	RAL9005	8431927041241	30 ud	218
32121220	RAL9005	8431927024879	30 ud	218
32121420	RAL9005	8431927024886	30 ud	218
32121425	RAL9005	8431927024893	30 ud	218
32121532	RAL9005	8431927024909	30 ud	218
32121632	RAL9005	8431927041258	20 ud	218
32121640	RAL9005	8431927024916	20 ud	218
32121740	RAL9005	8431927041265	10 ud	218
32121750	RAL9005	8431927024923	10 ud	218
32121863	RAL9005	8431927024930	10 ud	218
3213				
32130116	RAL9005	8431927025036	50 ud	216
32130120	RAL9005	8431927025043	50 ud	216
32130216	RAL9005	8431927040893	50 ud	216
32130220	RAL9005	8431927025050	50 ud	216
32130420	RAL9005	8431927025067	50 ud	216
32130425	RAL9005	8431927025074	50 ud	216
32130525	RAL9005	8431927040909	30 ud	216
32130532	RAL9005	8431927025081	30 ud	216
32130632	RAL9005	8431927040916	30 ud	216
32130640	RAL9005	8431927025098	30 ud	216
32130740	RAL9005	8431927040923	10 ud	216
32130750	RAL9005	8431927025104	10 ud	216
32130850	RAL9005	8431927040930	10 ud	216
32130863	RAL9005	8431927025111	10 ud	216
32131116	RAL9005	8431927025210	30 ud	219
32131120	RAL9005	8431927025227	30 ud	219
32131216	RAL9005	8431927041180	30 ud	219
32131220	RAL9005	8431927025234	30 ud	219
32131420	RAL9005	8431927025241	30 ud	219
32131425	RAL9005	8431927025258	30 ud	219
32131532	RAL9005	8431927025265	30 ud	219
32131632	RAL9005	8431927041197	20 ud	219
32131640	RAL9005	8431927025272	20 ud	219
32131740	RAL9005	8431927041203	10 ud	219
32131750	RAL9005	8431927025289	10 ud	219
32131863	RAL9005	8431927025296	10 ud	219
3214				
32140109	RAL9005	8431927025357	50 ud	220
32140211	RAL9005	8431927025364	50 ud	220
32140416	RAL9005	8431927025371	50 ud	220
32140521	RAL9005	8431927025388	30 ud	220
32140629	RAL9005	8431927025395	30 ud	220
3215				
32151420	RAL9005	8431927025586	30 ud	221
32151425	RAL9005	8431927025593	30 ud	221
32151632	RAL9005	8431927040992	20 ud	221
32151740	RAL9005	8431927041005	10 ud	221
3301				
33010052	RAL7011	8431927019097	10 ud	227
33010070	RAL7011	8431927004000	10 ud	227
33010095	RAL7011	8431927004017	10 ud	227

Ref.		Cod EAN		
3302				
33020070	RAL7011	8431927004024	10 ud	227
33020095	RAL7011	8431927004031	10 ud	227
3303				
33030070	RAL7011	8431927004048	10 ud	227
33030095	RAL7011	8431927004055	10 ud	227
3305				
33050052	RAL9005	8431927019103	10 ud	227
33050070	RAL9005	8431927004062	10 ud	227
33050095	RAL9005	8431927004079	10 ud	227
3306				
33060070	RAL9005	8431927025678	10 ud	227
33060095	RAL9005	8431927025685	10 ud	227
3307				
33070070	RAL9005	8431927025692	10 ud	227
33070095	RAL9005	8431927025708	10 ud	227
3309				
33090070	RAL9005	8431927004086	10 ud	228
33090095	RAL9005	8431927004093	10 ud	228
33090170	RAL9005	8431927004109	10 ud	228
33090195	RAL9005	8431927004116	10 ud	228
33090270	EZ	8431927004123	10 ud	228
33090295	EZ	8431927004130	10 ud	228
3310				
33100036	RAL9005	8431927025715	10 ud	226
33100048	RAL9005	8431927025722	10 ud	226
33100052	RAL9005	8431927025739	10 ud	226
33100070	RAL9005	8431927025746	10 ud	226
33100090	RAL9005	8431927049926	10 ud	226
3311				
33110029	RAL9005	8431927049407	10 ud	226
33110036	RAL9005	8431927025753	10 ud	226
33110048	RAL9005	8431927025760	10 ud	226
33110052	RAL9005	8431927025777	10 ud	226
33110070	RAL9005	8431927025784	10 ud	226
33110170	RAL9005	8431927025791	10 ud	226
3312				
33120052	RAL9005	8431927025807	10 ud	226
33120070	RAL9005	8431927025814	10 ud	226
3313				
33130070	RAL9005	8431927019080	10 ud	226
3501				
35010007	RAL7001	8431927004208	100 ud	204
35010009	RAL7001	8431927004215	100 ud	204
35010011	RAL7001	8431927004222	50 ud	204
35010013	RAL7001	8431927004239	50 ud	204
35010016	RAL7001	8431927004246	25 ud	204
35010021	RAL7001	8431927004253	25 ud	204
35010029	RAL7001	8431927004260	10 ud	204
35010036	RAL7001	8431927004277	8 ud	204
35010048	RAL7001	8431927004284	5 ud	204
35011160	RAL7001	8431927004307	100 ud	204
35011200	RAL7001	8431927004314	50 ud	204
35011201	RAL7001	8431927004321	50 ud	204
35011250	RAL7001	8431927004338	25 ud	204
35011320	RAL7001	8431927004345	25 ud	204
35011400	RAL7001	8431927004352	10 ud	204
35011500	RAL7001	8431927004369	8 ud	204
35011630	RAL7001	8431927004376	5 ud	204
35012160	RAL7035	8431927046369	100 ud	188, 204
35012200	RAL7035	8431927046376	50 ud	188, 204
35012201	RAL7035	8431927046383	50 ud	188, 204
35012250	RAL7035	8431927046406	25 ud	188, 204
35012320	RAL7035	8431927046420	25 ud	188, 204
35012400	RAL7035	8431927046444	10 ud	188, 204
35012500	RAL7035	8431927046451	8 ud	188, 204
35012630	RAL7035	8431927046468	5 ud	188, 204

Ref.		Cod EAN		
3502				
35020007	RAL7001	8431927004383	100 ud	205
35020009	RAL7001	8431927004390	100 ud	205
35020011	RAL7001	8431927004406	50 ud	205
35020013	RAL7001	8431927004413	50 ud	205
35020016	RAL7001	8431927004420	25 ud	205
35020021	RAL7001	8431927004437	25 ud	205
35020029	RAL7001	8431927004444	10 ud	205
35020036	RAL7001	8431927004451	8 ud	205
35020048	RAL7001	8431927004468	5 ud	205
35021120	RAL7001	8431927004475	100 ud	205
35021160	RAL7001	8431927004482	100 ud	205
35021200	RAL7001	8431927004499	50 ud	205
35021201	RAL7001	8431927004505	50 ud	205
35021250	RAL7001	8431927004512	25 ud	205
35021320	RAL7001	8431927004529	25 ud	205
35021400	RAL7001	8431927004536	10 ud	205
35021500	RAL7001	8431927004543	8 ud	205
35021630	RAL7001	8431927004550	5 ud	205
3601				
36010013	RAL7031	8431927004666	50 ud	212
3700				
37003107	RAL7035	8431927012296	100 ud	207
37003109	RAL7035	8431927012302	100 ud	207
37003111	RAL7035	8431927012319	100 ud	207
37003113	RAL7035	8431927012326	50 ud	207
37003116	RAL7035	8431927012333	50 ud	207
37003121	RAL7035	8431927012340	25 ud	207
37003129	RAL7035	8431927012357	20 ud	207
37003136	RAL7035	8431927012364	10 ud	207
37003148	RAL7035	8431927012371	5 ud	207
3702				
37020007	LN	8431927004727	100 ud	205
37020009	LN	8431927004734	100 ud	205
37020011	LN	8431927004741	100 ud	205
37020013	LN	8431927004758	50 ud	205
37020016	LN	8431927004765	50 ud	205
37020021	LN	8431927004772	25 ud	205
37020029	LN	8431927004789	20 ud	205
37020036	LN	8431927004796	10 ud	205
37020048	LN	8431927004802	5 ud	205
37021120	LN	8431927004819	100 ud	205
37021160	LN	8431927004826	100 ud	205
37021200	LN	8431927004833	100 ud	205
37021201	LN	8431927004840	50 ud	205
37021250	LN	8431927004857	50 ud	205
37021320	LN	8431927004864	25 ud	205
37021400	LN	8431927004871	20 ud	205
37021500	LN	8431927004888	10 ud	205
37021630	LN	8431927004895	5 ud	205
37025007	LN	Consultar	100 ud	206
37025009	LN	Consultar	100 ud	206
37025011	LN	Consultar	100 ud	206
37025013	LN	Consultar	50 ud	206
37025016	LN	Consultar	50 ud	206
37025021	LN	Consultar	25 ud	206
37025029	LN	Consultar	20 ud	206
37025036	LN	Consultar	10 ud	206
37025048	LN	Consultar	5 ud	206
37026120	LN	Consultar	100 ud	206
37026160	LN	Consultar	100 ud	206
37026200	LN	Consultar	100 ud	206
37026201	LN	Consultar	50 ud	206
37026250	LN	Consultar	50 ud	206
37026320	LN	Consultar	25 ud	206
37026400	LN	Consultar	20 ud	206
37026500	LN	Consultar	10 ud	206
37026630	LN	Consultar	5 ud	206
3703				
37031160	LN	8431927015068	100 ud	194
37031201	LN	8431927015075	100 ud	194
37031250	LN	8431927015082	50 ud	194
37031320	LN	8431927015099	25 ud	194



Ref.		Cod EAN		u	
3703					
37031400	LN	8431927015105	20	ud	194
37031500	LN	8431927015112	10	ud	194
37031630	LN	8431927015129	5	ud	194
3704					
37041120	LN	8431927096104	100	ud	206
37041160	LN	8431927096111	100	ud	206
37041200	LN	8431927096128	100	ud	206
37041201	LN	8431927096135	50	ud	206
37041250	LN	8431927096142	50	ud	206
37041320	LN	8431927096159	25	ud	206
37041400	LN	8431927096166	20	ud	206
37041500	LN	8431927096173	10	ud	206
37041630	LN	8431927096180	5	ud	206
37046120	LN	Consultar	100	ud	206
37046160	LN	Consultar	100	ud	206
37046200	LN	Consultar	100	ud	206
37046201	LN	Consultar	50	ud	206
37046250	LN	Consultar	50	ud	206
37046320	LN	Consultar	25	ud	206
37046400	LN	Consultar	20	ud	206
37046500	LN	Consultar	10	ud	206
37046630	LN	Consultar	5	ud	206
3909					
39090007	RAL5024	8431927021328	500	ud	253
39090009	RAL5024	8431927021335	500	ud	253
39090011	RAL5024	8431927021342	500	ud	253
39090013	RAL5024	8431927021359	500	ud	253
39090016	RAL5024	8431927021366	500	ud	253
39090021	RAL5024	8431927021373	500	ud	253
39090029	RAL5024	8431927021380	250	ud	253
39090036	RAL5024	8431927021397	100	ud	253
39090048	RAL5024	8431927021403	50	ud	253
39090112	RAL5024	8431927021410	500	ud	253
39090116	RAL5024	8431927021427	500	ud	253
39090120	RAL5024	8431927021434	500	ud	253
39090125	RAL5024	8431927021441	500	ud	253
39090132	RAL5024	8431927021458	250	ud	253
39090140	RAL5024	8431927021465	100	ud	253
39090150	RAL5024	8431927021472	50	ud	253
39090163	RAL5024	8431927021489	50	ud	253
39091000	RAL9010	8431927005090	50	ud	225
39091100	RAL9010	8431927005106	50	ud	225
39091200	RAL9010	8431927005113	50	ud	225
39091400	RAL9010	8431927005120	50	ud	225
39091500	RAL9010	8431927005137	30	ud	225
39091600	RAL9010	8431927005144	30	ud	225
39091700	RAL9010	8431927005151	10	ud	225
39091800	RAL9010	8431927005168	10	ud	225
39092007	RAL5024	8431927005175	100	ud	208, 225
39092009	RAL5024	8431927005182	100	ud	208, 225
39092011	RAL5024	8431927005199	100	ud	208, 225
39092013	RAL5024	8431927005205	50	ud	208, 225
39092016	RAL5024	8431927005212	50	ud	208, 225
39092021	RAL5024	8431927005229	50	ud	208, 225
39092029	RAL5024	8431927005236	30	ud	208, 225
39092036	RAL5024	8431927005243	10	ud	208, 225
39092048	RAL5024	8431927005250	10	ud	208, 225
39092112	RAL5024	8431927021663	50	ud	208, 225
39092116	RAL5024	8431927021670	50	ud	208, 225
39092120	RAL5024	8431927021687	50	ud	208, 225
39092125	RAL5024	8431927021694	50	ud	208, 225
39092132	RAL5024	8431927021700	30	ud	208, 225
39092140	RAL5024	8431927021717	10	ud	208, 225
39092150	RAL5024	8431927021724	10	ud	208, 225
39092163	RAL5024	8431927021731	10	ud	208, 225
39094208	RAL7011	8431927005311	50	ud	221
39094412	RAL7011	8431927005328	50	ud	221
39094518	RAL7011	8431927005335	50	ud	221
39094608	RAL7011	8431927005342	50	ud	221
39094612	RAL7011	8431927005359	50	ud	221
39094618	RAL7011	8431927005366	50	ud	221
39094730	RAL7011	8431927005373	50	ud	221
39095000	EZ	8431927005380	100	ud	194, 207
39095100	EZ	8431927005397	100	ud	194, 207

Ref.		Cod EAN		u	
3909					
39095200	EZ	8431927005403	100	ud	194, 207
39095400	EZ	8431927005410	100	ud	194, 207
39095500	EZ	8431927005427	50	ud	194, 207
39095600	EZ	8431927005434	30	ud	194, 207
39095700	EZ	8431927005441	20	ud	194, 207
39095800	EZ	8431927005458	20	ud	194, 207
39096007	RAL9005	8431927021496	500	ud	208, 253
39096009	RAL9005	8431927021502	500	ud	208, 253
39096011	RAL9005	8431927021519	500	ud	208, 253
39096013	RAL9005	8431927021526	500	ud	208, 253
39096016	RAL9005	8431927021533	500	ud	208, 253
39096021	RAL9005	8431927021540	500	ud	208, 253
39096029	RAL9005	8431927021557	250	ud	208, 253
39096036	RAL9005	8431927021564	100	ud	208, 253
39096048	RAL9005	8431927021571	50	ud	208, 253
39096112	RAL9005	8431927021588	500	ud	208, 253
39096116	RAL9005	8431927021595	500	ud	208, 253
39096120	RAL9005	8431927021601	500	ud	208, 253
39096125	RAL9005	8431927021618	500	ud	208, 253
39096132	RAL9005	8431927021625	250	ud	208, 253
39096140	RAL9005	8431927021632	50	ud	208, 253
39096150	RAL9005	8431927021649	50	ud	208, 253
39096163	RAL9005	8431927021656	50	ud	208, 253
39097208	RAL9005	8431927025494	50	ud	221
39097412	RAL9005	8431927025500	50	ud	221
39097518	RAL9005	8431927025517	50	ud	221
39097608	RAL9005	8431927025524	50	ud	221
39097612	RAL9005	8431927025531	50	ud	221
39097618	RAL9005	8431927025548	50	ud	221
39097730	RAL9005	8431927025555	50	ud	221
39098100	PE	8431927025609	50	ud	223
39098200	PE	8431927025616	50	ud	223
39098400	PE	8431927025623	50	ud	223
39098500	PE	8431927025630	50	ud	223
39098600	PE	8431927025647	30	ud	223
39098700	PE	8431927025654	10	ud	223
39098800	PE	8431927025661	10	ud	223
4001					
40010007	LN	8431927005465	100	ud	208, 224, 250
40010009	LN	8431927005472	100	ud	208, 224, 250
40010011	LN	8431927005489	100	ud	208, 224, 250
40010013	LN	8431927005496	100	ud	208, 224, 250
40010016	LN	8431927005502	100	ud	208, 224, 250
40010021	LN	8431927005519	100	ud	208, 224, 250
40010029	LN	8431927005526	50	ud	208, 224, 250
40010036	LN	8431927005533	25	ud	208, 224, 250
40010042	LN	8431927021953	25	ud	208, 224, 250
40010048	LN	8431927005540	25	ud	208, 224, 250
40011120	LN	8431927005557	100	ud	208, 224, 250
40011160	LN	8431927005564	100	ud	208, 224, 250
40011200	LN	8431927005571	100	ud	208, 224, 250
40011250	LN	8431927005588	100	ud	208, 224, 250
40011320	LN	8431927005595	50	ud	208, 224, 250
40011400	LN	8431927005601	25	ud	208, 224, 250
40011500	LN	8431927005618	25	ud	208, 224, 250
40011630	LN	8431927005625	25	ud	208, 224, 250
40014160	304	8431927041487	50	ud	250
40014200	304	8431927041494	50	ud	250
40014250	304	8431927041500	25	ud	250
40014320	304	8431927041517	25	ud	250
40014400	304	8431927041524	10	ud	250
40014500	304	8431927041531	10	ud	250
40014630	304	8431927041548	10	ud	250
40015007	304	8431927100498	100	ud	250
40015009	304	8431927100504	50	ud	250
40015011	304	8431927100511	50	ud	250
40015013	304	8431927100528	50	ud	250
40015016	304	8431927100535	50	ud	250
40015021	304	8431927100542	25	ud	250
40015029	304	8431927100559	20	ud	250
40015036	304	8431927100566	10	ud	250
40015042	304	8431927100573	5	ud	250
40015048	304	8431927100580	5	ud	250
40016007	LN	8431927100597	100	ud	250
40016009	LN	8431927100603	50	ud	250






Ref.		Cod EAN		
4001				
40016011	LN	8431927100610	50 ud	250
40016013	LN	8431927100627	50 ud	250
40016016	LN	8431927100634	50 ud	250
40016021	LN	8431927100641	25 ud	250
40016029	LN	8431927100658	20 ud	250
40016036	LN	8431927100665	10 ud	250
40016042	LN	8431927100672	5 ud	250
40016048	LN	8431927100689	5 ud	250
40017120	LN	8431927100696	100 ud	250
40017160	LN	8431927100702	50 ud	250
40017200	LN	8431927100719	50 ud	250
40017250	LN	8431927100726	25 ud	250
40017320	LN	8431927100733	20 ud	250
40017400	LN	8431927100740	10 ud	250
40017500	LN	8431927100757	5 ud	250
40017630	LN	8431927100764	5 ud	250
4002				
40020007	RAL7035	8431927005632	100 ud	189, 207, 249
40020009	RAL7035	8431927005649	100 ud	189, 207, 249
40020011	RAL7035	8431927005656	100 ud	189, 207, 249
40020013	RAL7035	8431927005663	100 ud	189, 207, 249
40020016	RAL7035	8431927005670	100 ud	189, 207, 249
40020021	RAL7035	8431927005687	100 ud	189, 207, 249
40020029	RAL7035	8431927005694	50 ud	189, 207, 249
40020036	RAL7035	8431927005700	25 ud	189, 207, 249
40020042	RAL7035	8431927019240	25 ud	189
40020048	RAL7035	8431927005717	25 ud	189, 207, 249
40021120	RAL7035	8431927005724	100 ud	189, 207, 249
40021160	RAL7035	8431927005731	100 ud	189, 207, 249
40021200	RAL7035	8431927005748	100 ud	189, 207, 249
40021250	RAL7035	8431927005755	100 ud	189, 207, 249
40021320	RAL7035	8431927005762	50 ud	189, 207, 249
40021400	RAL7035	8431927005779	25 ud	189, 207, 249
40021500	RAL7035	8431927005786	25 ud	189, 207, 249
40021630	RAL7035	8431927005793	25 ud	189, 207, 249
40024007	RAL9005	8431927020550	100 ud	207, 224, 249
40024009	RAL9005	8431927020567	100 ud	207, 224, 249
40024011	RAL9005	8431927020574	100 ud	207, 224, 249
40024013	RAL9005	8431927020581	100 ud	207, 224, 249
40024016	RAL9005	8431927020598	100 ud	207, 224, 249
40024021	RAL9005	8431927020604	100 ud	207, 224, 249
40024029	RAL9005	8431927020611	50 ud	207, 224, 249
40024036	RAL9005	8431927020628	25 ud	207, 224, 249
40024048	RAL9005	8431927020635	25 ud	207, 224, 249
40025120	RAL9005	8431927020642	100 ud	207, 224, 249
40025160	RAL9005	8431927020659	100 ud	207, 224, 249
40025200	RAL9005	8431927020666	100 ud	207, 224, 249
40025250	RAL9005	8431927020673	100 ud	207, 224, 249
40025320	RAL9005	8431927020680	50 ud	207, 224, 249
40025400	RAL9005	8431927020697	25 ud	207, 224, 249
40025500	RAL9005	8431927020703	25 ud	207, 224, 249
40025630	RAL9005	8431927020710	25 ud	207, 224, 249
40026007	RAL7001	8431927042255	100 ud	207, 224, 249
40026009	RAL7001	8431927042262	100 ud	207, 224, 249
40026011	RAL7001	8431927042279	100 ud	207, 224, 249
40026013	RAL7001	8431927042286	100 ud	207, 224, 249
40026016	RAL7001	8431927042293	100 ud	207, 224, 249
40026021	RAL7001	8431927042309	100 ud	207, 224, 249
40026029	RAL7001	8431927042316	50 ud	207, 224, 249
40026036	RAL7001	8431927042323	25 ud	207, 224, 249
40026048	RAL7001	8431927042347	25 ud	207, 224, 249
40027120	RAL7001	8431927042354	100 ud	207, 224, 249
40027160	RAL7001	8431927042361	100 ud	207, 224, 249
40027200	RAL7001	8431927042378	100 ud	207, 224, 249
40027250	RAL7001	8431927042385	100 ud	207, 224, 249
40027320	RAL7001	8431927042392	50 ud	207, 224, 249
40027400	RAL7001	8431927042408	25 ud	207, 224, 249
40027500	RAL7001	8431927042415	25 ud	207, 224, 249
40027630	RAL7001	8431927042422	25 ud	207, 224, 249
4003				
40030116	RAL9005	8431927095534	25 ud	252
40030121	RAL9005	8431927095541	25 ud	252
40030129	RAL9005	8431927095558	5 ud	252
40030136	RAL9005	8431927095565	5 ud	252




Ref.		Cod EAN		
4003				
40030142	RAL9005	8431927095572	5 ud	252
40030148	RAL9005	8431927095589	5 ud	252
40030209	RAL9005	8431927095596	50 ud	252
40030211	RAL9005	8431927095602	50 ud	252
40030311	RAL9005	8431927095619	50 ud	252
40030313	RAL9005	8431927095626	50 ud	252
40030316	RAL9005	8431927095633	25 ud	252
40030321	RAL9005	8431927095640	25 ud	252
40030409	RAL9005	8431927095657	50 ud	252
40030421	RAL9005	8431927095664	25 ud	252
40030429	RAL9005	8431927095671	5 ud	252
40030511	RAL9005	8431927095688	50 ud	252
40030513	RAL9005	8431927095695	50 ud	252
40030516	RAL9005	8431927095701	25 ud	252
40030521	RAL9005	8431927095718	25 ud	252
40030609	RAL9005	8431927095725	50 ud	252
40030616	RAL9005	8431927095732	25 ud	252
40030621	RAL9005	8431927095749	25 ud	252
40030821	RAL9005	8431927095756	25 ud	252
40030829	RAL9005	8431927095763	5 ud	252
40030913	RAL9005	8431927095770	50 ud	252
40030916	RAL9005	8431927095787	25 ud	252
40030921	RAL9005	8431927095794	25 ud	252
4200				
42001612	LN	8431927020949	100 ud	249
42002012	LN	8431927020956	100 ud	249
42002016	LN	8431927020963	100 ud	249
42002516	LN	8431927020970	50 ud	249
42002520	LN	8431927020987	50 ud	249
42003220	LN	8431927020994	50 ud	249
42003225	LN	8431927021007	50 ud	249
42004025	LN	8431927021014	25 ud	249
42004032	LN	8431927021021	25 ud	249
42005032	LN	8431927021038	10 ud	249
42006340	LN	8431927021052	10 ud	249
42006350	LN	8431927021069	10 ud	249
4202				
42020709	LN	8431927005946	100 ud	251
42020911	LN	8431927005953	100 ud	251
42020913	LN	8431927005960	100 ud	251
42021113	LN	8431927005977	100 ud	251
42021116	LN	8431927005984	100 ud	251
42021316	LN	8431927005991	100 ud	251
42021621	LN	8431927006004	50 ud	251
42022129	LN	8431927006011	50 ud	251
42022936	LN	8431927006028	25 ud	251
4205				
42051216	LN	8431927021144	100 ud	251
42051620	LN	8431927021151	100 ud	251
42052025	LN	8431927021168	50 ud	251
42052532	LN	8431927021175	50 ud	251
42053240	LN	8431927021182	25 ud	251
42054050	LN	8431927021199	10 ud	251
42055063	LN	8431927021205	10 ud	251
4300				
43001609	LN	8431927021212	100 ud	251
43002011	LN	8431927021229	100 ud	251
43002013	LN	8431927021236	100 ud	251
43002016	LN	8431927021243	100 ud	251
43002516	LN	8431927021250	50 ud	251
43002521	LN	8431927021267	50 ud	251
43003229	LN	8431927021274	25 ud	251
4301				
43010916	LN	8431927021281	100 ud	251
43011120	LN	8431927021298	100 ud	251
43011320	LN	8431927021304	100 ud	251
43011625	LN	8431927021311	50 ud	251
4401				
44010007	LN	8431927006035	100 ud	251
44010009	LN	8431927006042	100 ud	251
44010011	LN	8431927006059	100 ud	251



Ref.	M	Cod EAN	u		Ref.	M	Cod EAN	u	
4401					5500				
44010013	LN	8431927006066	100 ud	251	55002040	AL	8431927026651	20 ud	198
44010016	LN	8431927006073	100 ud	251	55002050	AL	8431927026668	20 ud	198
44010021	LN	8431927006080	100 ud	251	55002063	AL	8431927026675	20 ud	198
44010029	LN	8431927006097	50 ud	251	55003016	304	8431927091840	25 ud	200
44010036	LN	8431927006103	25 ud	251	55003020	304	8431927026729	50 ud	200
44010042	LN	8431927006110	25 ud	251	55003025	304	8431927026736	50 ud	200
44010048	LN	8431927006127	10 ud	251	55003032	304	8431927026743	50 ud	200
44011120	LN	8431927006134	100 ud	251	55003040	304	8431927026750	25 ud	200
44011160	LN	8431927015136	100 ud	251	55003050	304	8431927091857	10 ud	200
44011200	LN	8431927006141	100 ud	251	55004016	EZ	8431927026767	50 ud	193
44011250	LN	8431927015143	100 ud	251	55004020	EZ	8431927026774	50 ud	193
44011320	LN	8431927006158	50 ud	251	55004025	EZ	8431927026781	50 ud	193
44011400	LN	8431927006165	25 ud	251	55004032	EZ	8431927026798	25 ud	193
44011500	LN	8431927006172	25 ud	251	55004040	EZ	8431927026804	20 ud	193
44011630	LN	8431927006189	10 ud	251	55004050	EZ	8431927026811	10 ud	193
44013120	LN	8431927100771	100 ud	244	55004063	EZ	8431927026828	6 ud	193
44013121	LN	8431927100795	100 ud	244	55004116	GC	8431927091130	25 ud	196
44013122	LN	8431927100818	100 ud	244	55004120	GC	8431927087645	50 ud	196
44013123	LN	8431927100832	100 ud	244	55004125	GC	8431927087652	50 ud	196
44014120	303	8431927100788	100 ud	244	55004132	GC	8431927087669	50 ud	196
44014121	303	8431927100801	100 ud	244	55004140	GC	8431927087676	25 ud	196
44014122	303	8431927100825	100 ud	244	55004150	GC	8431927091147	10 ud	196
44014123	303	8431927100849	100 ud	244	55004163	GC	8431927091154	5 ud	196
4402					55005016	EZ	8431927026835	50 ud	194
44020007	RAL7035	8431927006196	100 ud	249	55005020	EZ	8431927026842	50 ud	194
44020009	RAL7035	8431927006202	100 ud	249	55005025	EZ	8431927026859	50 ud	194
44020011	RAL7035	8431927006219	100 ud	249	55005032	EZ	8431927026866	25 ud	194
44020013	RAL7035	8431927006226	100 ud	249	55005040	EZ	8431927026873	20 ud	194
44020016	RAL7035	8431927006233	100 ud	249	55005050	EZ	8431927026880	10 ud	194
44020021	RAL7035	8431927006240	100 ud	249	55005063	EZ	8431927026897	6 ud	194
44020029	RAL7035	8431927006257	50 ud	249	55006016	EZ	8431927026903	100 ud	193
44020036	RAL7035	8431927006264	25 ud	249	55006020	EZ	8431927026910	50 ud	193
44020048	RAL7035	8431927006288	10 ud	249	55006025	EZ	8431927026927	25 ud	193
44021120	RAL7035	8431927006295	100 ud	249	55006032	EZ	8431927026934	20 ud	193
44021160	RAL7035	8431927006301	100 ud	249	55006040	EZ	8431927026941	12 ud	193
44021200	RAL7035	8431927006318	100 ud	249	55006050	EZ	8431927026958	6 ud	193
44021250	RAL7035	8431927006325	100 ud	249	55006063	EZ	8431927026965	3 ud	193
44021320	RAL7035	8431927015150	50 ud	249	55006116	GC	8431927091161	25 ud	196
44021400	RAL7035	8431927015167	50 ud	249	55006120	GC	8431927091178	50 ud	196
44022120	RAL7035	8431927100856	100 ud	244	55006125	GC	8431927091185	50 ud	196
44022121	RAL7035	8431927100863	100 ud	244	55006132	GC	8431927091192	50 ud	196
44022122	RAL7035	8431927100870	100 ud	244	55006140	GC	8431927091208	25 ud	196
44022123	RAL7035	8431927100887	100 ud	244	55006150	GC	8431927091215	10 ud	196
44023120	RAL9005	8431927100894	100 ud	244	55006163	GC	8431927091222	5 ud	196
44023121	RAL9005	8431927100900	100 ud	244	55007016	EZ	8431927026972	50 ud	194
44023122	RAL9005	8431927100917	100 ud	244	55007020	EZ	8431927026989	50 ud	194
44023123	RAL9005	8431927100924	100 ud	244	55007025	EZ	8431927026996	25 ud	194
4404					55007032	EZ	8431927027009	25 ud	194
44040007	RAL9005	8431927100931	1000 ud	253	55007040	EZ	8431927027016	15 ud	194
44040009	RAL9005	8431927100948	1000 ud	253	55007050	EZ	8431927027023	6 ud	194
44040011	RAL9005	8431927100955	1000 ud	253	55007063	EZ	8431927027030	6 ud	194
44040013	RAL9005	8431927100962	500 ud	253	55007116	RAL7035	8431927082398	50 ud	189
44040016	RAL9005	8431927100979	500 ud	253	55007120	RAL7035	8431927082404	50 ud	189
44040021	RAL9005	8431927100986	500 ud	253	55007125	RAL7035	8431927082411	50 ud	189
44040029	RAL9005	8431927100993	200 ud	253	55008016	RAL7035	8431927067548	19 ud	184
44040036	RAL9005	8431927101006	100 ud	253	55008020	RAL7035	8431927067555	19 ud	184
44040042	RAL9005	8431927101013	50 ud	253	55008025	RAL7035	8431927067562	19 ud	184
44040048	RAL9005	8431927101020	50 ud	253	55008032	RAL7035	8431927067579	10 ud	184
44041007	ROJO/RED	8431927101037	1000 ud	253	55008040	RAL7035	8431927067586	10 ud	184
44041009	ROJO/RED	8431927101044	1000 ud	253	55008050	RAL7035	8431927067593	5 ud	184
44041011	ROJO/RED	8431927101051	1000 ud	253	55008063	RAL7035	8431927067609	5 ud	184
44041013	ROJO/RED	8431927101068	500 ud	253	55009016	RAL7035	8431927067616	19 ud	186
44041016	ROJO/RED	8431927101075	500 ud	253	55009020	RAL7035	8431927067623	19 ud	186
44041021	ROJO/RED	8431927101082	500 ud	253	55009025	RAL7035	8431927067630	19 ud	186
44041029	ROJO/RED	8431927101099	200 ud	253	55009032	RAL7035	8431927067647	10 ud	186
44041036	ROJO/RED	8431927101105	100 ud	253	55009040	RAL7035	8431927067654	10 ud	186
44041042	ROJO/RED	8431927101112	50 ud	253	55009050	RAL7035	8431927067661	5 ud	186
44041048	ROJO/RED	8431927101129	50 ud	253	55009063	RAL7035	8431927067678	5 ud	186
5500					5501				
55002016	AL	8431927026613	50 ud	198	55012016	AL	8431927027597	15 ud	198
55002020	AL	8431927026620	50 ud	198	55012020	AL	8431927027603	25 ud	198
55002025	AL	8431927026637	50 ud	198	55012025	AL	8431927027610	25 ud	198
55002032	AL	8431927026644	50 ud	198	55012032	AL	8431927027627	20 ud	198
					55012040	AL	8431927027634	15 ud	198
					55012050	AL	8431927027641	5 ud	198



Ref.		Cod EAN	 u	
5501				
55012063	AL	8431927027658	3 ud	198
55013016	304	8431927091864	15 ud	200
55013020	304	8431927027696	25 ud	200
55013025	304	8431927027702	25 ud	200
55013032	304	8431927027719	20 ud	200
55013040	304	8431927027726	15 ud	200
55013050	304	8431927091871	5 ud	200
55014016	EZ	8431927027047	10 ud	193
55014020	EZ	8431927027054	10 ud	193
55014025	EZ	8431927027061	10 ud	193
55014032	EZ	8431927027078	10 ud	193
55014040	EZ	8431927027085	5 ud	193
55014050	EZ	8431927027092	5 ud	193
55014063	EZ	8431927027108	3 ud	193
55014116	GC	8431927091239	15 ud	197
55014120	GC	8431927091246	25 ud	197
55014125	GC	8431927091253	25 ud	197
55014132	GC	8431927091260	20 ud	197
55014140	GC	8431927091277	15 ud	197
55014150	GC	8431927091284	5 ud	197
55014163	GC	8431927091291	3 ud	197
55015016	EZ	8431927027115	10 ud	193
55015020	EZ	8431927027122	10 ud	193
55015025	EZ	8431927027139	10 ud	193
55015032	EZ	8431927027146	10 ud	193
55015040	EZ	8431927027153	5 ud	193
55015050	EZ	8431927027160	5 ud	193
55015063	EZ	8431927027177	3 ud	193
55015116	GC	8431927091307	15 ud	197
55015120	GC	8431927091314	25 ud	197
55015125	GC	8431927091321	25 ud	197
55015132	GC	8431927091338	20 ud	197
55015140	GC	8431927091345	15 ud	197
55015150	GC	8431927091352	5 ud	197
55015163	GC	8431927091369	3 ud	197
55016016	RAL7035	8431927067685	25 ud	185
55016020	RAL7035	8431927067692	25 ud	185
55016025	RAL7035	8431927067708	25 ud	185
55016032	RAL7035	8431927067715	10 ud	185
55017016	RAL7035	8431927067722	25 ud	187
55017020	RAL7035	8431927067739	25 ud	187
55017025	RAL7035	8431927067746	25 ud	187
55017032	RAL7035	8431927067753	10 ud	187
5502				
55022016	AL	8431927091376	50 ud	199
55022020	AL	8431927091383	50 ud	199
55022025	AL	8431927091390	50 ud	199
55022032	AL	8431927091406	50 ud	199
55022040	AL	8431927091413	25 ud	199
55023016	RAL7035	8431927091697	100 ud	189
55023020	RAL7035	8431927091703	100 ud	189
55023025	RAL7035	8431927091710	100 ud	189
55023032	RAL7035	8431927091727	80 ud	189
55023040	RAL7035	8431927091802	30 ud	189
55023050	RAL7035	8431927091819	20 ud	189
55024012	RAL7035	8431927091734	50 ud	189
55024020	RAL7035	8431927091741	40 ud	189
55024032	RAL7035	8431927091758	20 ud	189
5503				
55031016	AL	8431927091420	50 ud	199
55031020	AL	8431927091437	50 ud	199
55031025	AL	8431927091444	50 ud	199
55031032	AL	8431927091451	25 ud	199
55031040	AL	8431927091468	25 ud	199
55032116	GC	8431927091475	100 ud	197
55032120	GC	8431927091482	100 ud	197
55032125	GC	8431927091499	100 ud	197
55032132	GC	8431927091505	100 ud	197
55032140	GC	8431927091512	50 ud	197
55032150	GC	8431927091529	50 ud	197
55032163	GC	8431927091536	50 ud	197
55033116	GC	8431927091543	50 ud	197
55033120	GC	8431927091550	50 ud	197
55033125	GC	8431927091567	50 ud	197

Ref.		Cod EAN	 u	
5503				
55033132	GC	8431927091574	25 ud	197
55033140	GC	8431927091581	25 ud	197
55033150	GC	8431927091598	25 ud	197
55033163	GC	8431927091604	20 ud	197
55034016	304	8431927091888	100 ud	200
55034020	304	8431927091895	100 ud	200
55034025	304	8431927091901	100 ud	200
55034032	304	8431927091918	100 ud	200
55034040	304	8431927091925	50 ud	200
55034050	304	8431927091932	50 ud	200
55035016	304	8431927091949	50 ud	200
55035020	304	8431927091956	50 ud	200
55035025	304	8431927091963	50 ud	200
55035032	304	8431927091970	50 ud	200
55035040	304	8431927091987	25 ud	200
55035050	304	8431927091994	25 ud	200
5504				
55042016	RAL7035	8431927092243	19 ud	184
55042020	RAL7035	8431927092250	19 ud	184
55042025	RAL7035	8431927092267	19 ud	184
55042032	RAL7035	8431927092274	10 ud	184
55042040	RAL7035	8431927092281	10 ud	184
55042050	RAL7035	8431927092288	5 ud	184
55042063	RAL7035	8431927092295	5 ud	184
55043016	RAL7035	8431927092302	19 ud	186
55043020	RAL7035	8431927092309	19 ud	186
55043025	RAL7035	8431927092316	19 ud	186
55043032	RAL7035	8431927092323	10 ud	186
55043040	RAL7035	8431927092330	10 ud	186
55043050	RAL7035	8431927092337	5 ud	186
55043063	RAL7035	8431927092344	19 ud	184
55044016	RAL7035	8431927092351	19 ud	184
55044020	RAL7035	8431927092358	19 ud	184
55044025	RAL7035	8431927092365	19 ud	184
55044032	RAL7035	8431927092372	10 ud	184
55044040	RAL7035	8431927092379	10 ud	184
55044050	RAL7035	8431927092386	5 ud	184
55044063	RAL7035	8431927092393	5 ud	184
5507				
55070016	AL	8431927027214	20 ud	195
55070020	AL	8431927027221	20 ud	195
55070025	AL	8431927027228	12 ud	195
55070032	AL	8431927027235	4 ud	195
55070040	AL	8431927027242	4 ud	195
55070050	AL	8431927027249	2 ud	195
55071016	AL	8431927027256	20 ud	195
55071020	AL	8431927027263	20 ud	195
55071025	AL	8431927027270	12 ud	195
55071032	AL	8431927027277	4 ud	195
55071040	AL	8431927027284	4 ud	195
55071050	AL	8431927027291	2 ud	195
55072016	RAL7035	8431927067876	25 ud	185
55072020	RAL7035	8431927067883	25 ud	185
55072025	RAL7035	8431927067890	25 ud	185
55072032	RAL7035	8431927067906	15 ud	185
55073016	RAL7035	8431927067913	25 ud	187
55073020	RAL7035	8431927067920	25 ud	187
55073025	RAL7035	8431927067927	25 ud	187
55073032	RAL7035	8431927067934	15 ud	187
5508				
55080016	AL	8431927027337	10 ud	195
55080020	AL	8431927027344	10 ud	195
55080025	AL	8431927027351	8 ud	195
55080032	AL	8431927027358	2 ud	195
55080040	AL	8431927027365	2 ud	195
55080050	AL	8431927027372	1 ud	195
55081016	AL	8431927027379	10 ud	195
55081020	AL	8431927027386	10 ud	195
55081025	AL	8431927027393	8 ud	195
55081032	AL	8431927027400	2 ud	195
55081040	AL	8431927027407	2 ud	195
55081050	AL	8431927027414	1 ud	195
55082016	RAL7035	8431927068033	25 ud	185



Ref.		Cod EAN		
5508				
55082020	RAL7035	8431927068040	25 ud	185
55082025	RAL7035	8431927068057	25 ud	185
55082032	RAL7035	8431927068064	15 ud	185
55083016	RAL7035	8431927068071	25 ud	187
55083020	RAL7035	8431927068088	25 ud	187
55083025	RAL7035	8431927068095	25 ud	187
55083032	RAL7035	8431927068101	15 ud	187
5509				
55090016	RAL7035	8431927067951	20 ud	185
55090020	RAL7035	8431927067968	20 ud	185
55090025	RAL7035	8431927067975	10 ud	185
55090032	RAL7035	8431927067982	10 ud	185
55091016	RAL7035	8431927067999	20 ud	187
55091020	RAL7035	8431927068002	20 ud	187
55091025	RAL7035	8431927068019	10 ud	187
55091032	RAL7035	8431927068026	10 ud	187
5511				
55111016	RAL7035	8431927091611	100 ud	195
55111020	RAL7035	8431927091628	100 ud	195
55111025	RAL7035	8431927091635	100 ud	195
55111032	RAL7035	8431927091642	50 ud	195
55111040	RAL7035	8431927091659	50 ud	195
55111050	RAL7035	8431927091666	25 ud	195
55111063	RAL7035	8431927091673	20 ud	195
5512				
55120032	RAL7035	8431927091772	100 ud	189
55120063	RAL7035	8431927091796	50 ud	189
6021				
60211060	EZ	8431927046499	24 m	24
60211100	EZ	8431927012395	24 m	24
60211150	EZ	8431927036728	24 m	24
60211200	EZ	8431927012401	18 m	24
60211300	EZ	8431927012418	18 m	24
60211400	EZ	8431927015907	12 m	24
60212060	EZ	8431927012425	24 m	24
60212065	EZ	8431927096845	18 m	26
60212100	EZ	8431927012432	24 m	24
60212150	EZ	8431927012449	24 m	24
60212200	EZ	8431927012456	18 m	24
60212300	EZ	8431927012463	12 m	24
60212400	EZ	8431927012470	6 m	24
60212450	EZ	8431927083111	6 m	24
60212500	EZ	8431927012487	6 m	24
60212600	EZ	8431927012494	6 m	24
60213100	EZ	8431927076823	12 m	24
60213150	EZ	8431927042606	6 m	24
60213200	EZ	8431927012500	6 m	24
60213300	EZ	8431927012517	6 m	24
60213400	EZ	8431927012524	6 m	24
60213450	EZ	8431927095312	6 m	24
60213500	EZ	8431927012531	6 m	24
60213600	EZ	8431927012548	6 m	24
60215020	EZ	8431927012562	16 m	50
60216200	EZ	8431927095404	6 m	24
60216300	EZ	8431927087850	6 m	24
60216400	EZ	8431927095411	6 m	24
60216450	EZ	8431927087867	6 m	24
60216500	EZ	8431927095428	6 m	24
60216600	EZ	8431927087874	6 m	24
6022				
60220000	BC	8431927006462	18 m	53
60221060	BC	8431927046505	24 m	24
60221100	BC	8431927006479	24 m	24
60221150	BC	8431927027184	24 m	24
60221200	BC	8431927006486	18 m	24
60221300	BC	8431927006493	18 m	24
60221400	BC	8431927015914	12 m	24
60222060	BC	8431927006509	24 m	24
60222065	BC	8431927096852	18 m	26
60222100	BC	8431927006516	24 m	24
60222150	BC	8431927006523	24 m	24
60222200	BC	8431927006530	18 m	24

Ref.		Cod EAN		
6022				
60222300	BC	8431927006547	12 m	24
60222400	BC	8431927006554	6 m	24
60222450	BC	8431927027191	6 m	24
60222500	BC	8431927006561	6 m	24
60222600	BC	8431927006578	6 m	24
60223100	BC	8431927076830	12 m	24
60223150	BC	8431927085269	6 m	24
60223200	BC	8431927006585	6 m	24
60223300	BC	8431927006592	6 m	24
60223400	BC	8431927006608	6 m	24
60223450	BC	8431927095329	6 m	24
60223500	BC	8431927006615	6 m	24
60223600	BC	8431927006622	6 m	24
60225020	BC	8431927006646	16 m	50
60226200	BC	8431927106124	6 m	24
60226300	BC	8431927106131	6 m	24
60226400	BC	8431927106148	6 m	24
60226450	BC	8431927106155	6 m	24
60226500	BC	8431927106162	6 m	24
60226600	BC	8431927106179	6 m	24
6023				
60230000	GC	8431927006653	18 m	53
60231060	GC	8431927046512	24 m	24
60231100	GC	8431927006660	24 m	24
60231150	GC	8431927040411	24 m	24
60231200	GC	8431927006677	18 m	24
60231300	GC	8431927006684	18 m	24
60231400	GC	8431927015921	12 m	24
60232060	GC	8431927006691	24 m	24
60232065	GC	8431927096869	18 m	26
60232100	GC	8431927006707	24 m	24
60232150	GC	8431927006714	24 m	24
60232200	GC	8431927006721	18 m	24
60232300	GC	8431927006738	12 m	24
60232400	GC	8431927006745	6 m	24
60232450	GC			24
60232500	GC	8431927006752	6 m	24
60232600	GC	8431927006769	6 m	24
60233100	GC	8431927076847	12 m	24
60233150	GC	8431927085276	6 m	24
60233200	GC	8431927006776	6 m	24
60233300	GC	8431927006783	6 m	24
60233400	GC	8431927006790	6 m	24
60233450	GC	8431927095336	6 m	24
60233500	GC	8431927006806	6 m	24
60233600	GC	8431927006813	6 m	24
60236200	GC	8431927106186	6 m	24
60236300	GC	8431927106193	6 m	24
60236400	GC	8431927106209	6 m	24
60236450	GC	8431927106216	6 m	24
60236500	GC	8431927106223	6 m	24
60236600	GC	8431927106230	6 m	24
6024				
60242060	PO	8431927080882	24 m	24
60242100	PO	8431927080899	24 m	24
60242150	PO	8431927080905	24 m	24
60242200	PO	8431927080912	18 m	24
60242300	PO	8431927080929	12 m	24
60242400	PO	8431927080936	6 m	24
60242500	PO	8431927080943	6 m	24
60242600	PO	8431927080950	6 m	24
6025				
60250000	304	8431927006820	18 m	53
60251060	304	8431927046529	24 m	24
60251100	304	8431927006837	24 m	24
60251150	304	8431927092335	24 m	24
60251200	304	8431927006844	18 m	24
60251300	304	8431927006851	18 m	24
60251400	304	8431927015938	12 m	24
60252060	304	8431927006868	24 m	24
60252065	304	8431927096876	18 m	26
60252100	304	8431927006875	24 m	24
60252150	304	8431927006882	24 m	24



Ref.		Cod EAN		
6025				
60252200	304	8431927006899	18 m	24
60252300	304	8431927006905	12 m	24
60252400	304	8431927006912	6 m	24
60252500	304	8431927006929	6 m	24
60252600	304	8431927006936	6 m	24
60253100	304	8431927036810	12 m	24
60253150	304	8431927085283	6 m	24
60253200	304	8431927006943	6 m	24
60253300	304	8431927006950	6 m	24
60253400	304	8431927006967	6 m	24
60253500	304	8431927006974	6 m	24
60253600	304	8431927006981	6 m	24
60256200	304	8431927106247	6 m	24
60256300	304	8431927106254	6 m	24
60256400	304	8431927106261	6 m	24
60256450	304	8431927106278	6 m	24
60256500	304	8431927106285	6 m	24
60256600	304	8431927106292	6 m	24
6026				
60260000	316L	8431927018458	18 m	53
60261060	316L	8431927046536	24 m	24
60261100	316L	8431927018465	24 m	24
60261150	316L	8431927092342	24 m	24
60261200	316L	8431927018472	18 m	24
60261300	316L	8431927018489	18 m	24
60261400	316L	8431927018496	12 m	24
60262060	316L	8431927018502	24 m	24
60262065	316L	8431927096883	18 m	26
60262100	316L	8431927014726	24 m	24
60262150	316L	8431927014733	24 m	24
60262200	316L	8431927014740	18 m	24
60262300	316L	8431927014757	12 m	24
60262400	316L	8431927014764	6 m	24
60262500	316L	8431927014771	6 m	24
60262600	316L	8431927014788	6 m	24
60263100	316L	8431927042620	12 m	24
60263150	316L	8431927042637	6 m	24
60263200	316L	8431927018519	6 m	24
60263300	316L	8431927018526	6 m	24
60263400	316L	8431927018533	6 m	24
60263500	316L	8431927018540	6 m	24
60263600	316L	8431927018557	6 m	24
60266200	316L	8431927106308	6 m	24
60266300	316L	8431927106315	6 m	24
60266400	316L	8431927106322	6 m	24
60266450	316L	8431927106339	6 m	24
60266500	316L	8431927106346	6 m	24
60266600	316L	8431927106353	6 m	24
6028				
60281060	C8	8431927087225	24 m	23, 24
60281100	C8	8431927087232	24 m	23, 24
60281150	C8	8431927087249	24 m	23, 24
60281200	C8	8431927087256	18 m	23, 24
60281300	C8	8431927087263	18 m	23, 24
60281400	C8	8431927087270	12 m	23, 24
60282060	C8	8431927087287	24 m	23, 24
60282065	C8	8431927096890	18 m	26
60282100	C8	8431927087294	24 m	23, 24
60282150	C8	8431927087300	24 m	23, 24
60282200	C8	8431927087317	18 m	23, 24
60282300	C8	8431927087324	12 m	23, 24
60282400	C8	8431927087331	6 m	23, 24
60282450	C8	8431927090966	6 m	23, 24
60282500	C8	8431927087348	6 m	23, 24
60282600	C8	8431927087355	6 m	23, 24
60283100	C8	8431927087362	12 m	23, 24
60283150	C8	8431927087379	6 m	23, 24
60283200	C8	8431927087386	6 m	23, 24
60283300	C8	8431927087393	6 m	23, 24
60283400	C8	8431927087409	6 m	23, 24
60283450	C8	8431927095343	6 m	23, 24
60283500	C8	8431927087416	6 m	23, 24
60283600	C8	8431927087423	6 m	23, 24
60286200	C8	8431927106360	6 m	24

Ref.		Cod EAN		
6028				
60286300	C8	8431927106377	6 m	24
60286400	C8	8431927106384	6 m	24
60286450	C8	8431927106391	6 m	24
60286500	C8	8431927106407	6 m	24
60286600	C8	8431927106414	6 m	24
6051				
60512060	EZ	8431927088307	18 m	20
60512100	EZ	8431927088314	24 m	20
60512150	EZ	8431927088321	24 m	20
60512200	EZ	8431927088338	18 m	20
60512300	EZ	8431927088345	12 m	20
60512400	EZ	8431927088352	6 m	20
60512450	EZ	8431927090973	6 m	20
60512500	EZ	8431927088369	6 m	20
60512600	EZ	8431927088376	6 m	20
60513100	EZ	8431927094933	12 m	20
60513150	EZ	8431927094940	6 m	20
60513200	EZ	8431927094957	6 m	20
60513300	EZ	8431927094964	6 m	20
60513400	EZ	8431927094971	6 m	20
60513450	EZ	8431927095350	6 m	20
60513500	EZ	8431927094988	6 m	20
60513600	EZ	8431927094995	6 m	20
6052				
60522060	BC	8431927088383	18 m	20
60522100	BC	8431927088390	24 m	20
60522150	BC	8431927088406	24 m	20
60522200	BC	8431927088413	18 m	20
60522300	BC	8431927088420	12 m	20
60522400	BC	8431927088437	6 m	20
60522450	BC	8431927090980	6 m	20
60522500	BC	8431927088444	6 m	20
60522600	BC	8431927088451	6 m	20
60523100	BC	8431927095008	12 m	20
60523150	BC	8431927095015	6 m	20
60523200	BC	8431927095022	6 m	20
60523300	BC	8431927095039	6 m	20
60523400	BC	8431927095046	6 m	20
60523450	BC	8431927095053	6 m	20
60523500	BC	8431927095060	6 m	20
6058				
60582060	C8	8431927090881	24 m	20
60582100	C8	8431927090898	24 m	20
60582150	C8	8431927090904	24 m	20
60582200	C8	8431927090911	18 m	20
60582300	C8	8431927090928	12 m	20
60582400	C8	8431927090935	6 m	20
60582450	C8	8431927090942	6 m	20
60582500	C8	8431927090949	6 m	20
60582600	C8	8431927090959	6 m	20
60583100	C8	8431927095077	12 m	20
60583150	C8	8431927095084	6 m	20
60583200	C8	8431927095091	6 m	20
60583300	C8	8431927095107	6 m	20
60583400	C8	8431927095114	6 m	20
60583450	C8	8431927095374	6 m	20
60583500	C8	8431927095121	6 m	20
60583600	C8	8431927095138	6 m	20
6061				
60613206	EZ	8431927094704	24 m	52
60613306	EZ	8431927094711	24 m	52
60613310	EZ	8431927094728	12 m	52
60613315	EZ	8431927094735	6 m	52
60613320	EZ	8431927094742	6 m	52
6062				
60623206	BC	8431927094759	24 m	52
60623306	BC	8431927094766	24 m	52
60623310	BC	8431927094773	12 m	52
60623315	BC	8431927094780	6 m	52
60623320	BC	8431927094797	6 m	52



Ref.		Cod EAN		
6063				
60633206	GC	8431927094803	24 m	52
60633306	GC	8431927094810	24 m	52
60633310	GC	8431927094827	12 m	52
60633315	GC	8431927094834	6 m	52
60633320	GC	8431927094841	6 m	52
6068				
60683206	C8	8431927094858	24 m	52
60683306	C8	8431927094865	24 m	52
60683310	C8	8431927094872	12 m	52
60683315	C8	8431927094889	6 m	52
60683320	C8	8431927094896	6 m	52
6201				
62011060	EZ	8431927012579	25 ud	44, 134
62016020	EZ	8431927044631	10 ud	42, 134
62016021	EZ	8431927044600	25 ud	42, 44, 134
62016022	EZ	8431927065988	10 ud	42
6202				
62021060	BC	8431927006998	25 ud	44, 134
62021104	GS	8431927045355	5 ud	126
62021154	GS	8431927045362	5 ud	126
62021204	GS	8431927045379	5 ud	126
62021304	GS	8431927045386	5 ud	126, 144
62021404	GS	8431927045393	5 ud	126, 144
62021504	GS	8431927045409	5 ud	144
62021604	GS	8431927045416	5 ud	144
62022104	GS	8431927045423	4 ud	126
62022154	GS	8431927045430	4 ud	126
62022204	GS	8431927045447	4 ud	126
62022304	GS	8431927045454	4 ud	126
62022404	GS	8431927045461	4 ud	126
62025103	GS	8431927039811	4 ud	128
62025153	GS	8431927039828	4 ud	128
62025203	GS	8431927039835	4 ud	128
62025303	GS	8431927039842	4 ud	128
62025403	GS	8431927039859	4 ud	128
62025503	GS	8431927039866	4 ud	128
62025603	GS	8431927039873	4 ud	128
62026010	GS	8431927007186	10 ud	38, 136
62026011	GS	8431927007193	10 ud	38, 134
62026020	BC	8431927044648	10 ud	42, 134
62026021	BC	8431927044617	25 ud	42, 44, 134
62026022	BC	8431927065995	10 ud	42
6203				
62031060	GC	8431927007247	25 ud	44, 134
62031084	RAL3000	8431927045874	50 ud	138
62031085	RAL3000	8431927036858	50 ud	138
62031090	GC	8431927045171	60 ud	138
62031104	GC	8431927045478	5 ud	126
62031154	GC	8431927045485	5 ud	126
62031204	GC	8431927045492	5 ud	126
62031304	GC	8431927045508	5 ud	126, 144
62031404	GC	8431927045515	5 ud	126, 144
62031504	GC	8431927045522	5 ud	144
62031604	GC	8431927045539	5 ud	144
62032104	GC	8431927045546	4 ud	126
62032154	GC	8431927045553	4 ud	126
62032204	GC	8431927045560	4 ud	126
62032304	GC	8431927045577	4 ud	126
62032404	GC	8431927045584	4 ud	126
62035001	GC	8431927044525	15 ud	138
62035103	GC	8431927039880	4 ud	128
62035153	GC	8431927039897	4 ud	128
62035203	GC	8431927039903	4 ud	128
62035303	GC	8431927039910	4 ud	128
62035403	GC	8431927039927	4 ud	128
62035503	GC	8431927039934	4 ud	128
62035603	GC	8431927039941	4 ud	128
62035703	GC	8431927066091	4 ud	128
62035753	GC	8431927066299	4 ud	128
62035803	GC	8431927066107	4 ud	128
62035903	GC	8431927066114	4 ud	128
62035993	GC	8431927066121	4 ud	128

Ref.		Cod EAN		
6203				
62036010	GC	8431927007667	10 ud	38, 136
62036011	GC	8431927007674	10 ud	38, 134
62036020	GC	8431927044655	10 ud	42, 134
62036021	GC	8431927044624	25 ud	42, 44, 134
62036022	GC	8431927066008	10 ud	42
62037002	GC	8431927046185	4 ud	130
62038103	GC	843192909777	4 ud	130
62038153	GC	843192909784	4 ud	130
62038203	GC	843192909791	4 ud	130
62038303	GC	843192909807	4 ud	130
62038403	GC	843192909814	4 ud	130
6205				
62051104	304	8431927078223	5 ud	126
62051154	304	8431927078230	5 ud	126
62051204	304	8431927078247	5 ud	126
62051304	304	8431927078254	5 ud	126, 144
62051404	304	8431927078261	5 ud	126, 144
62051504	304	8431927078278	5 ud	144
62051604	304	8431927078285	5 ud	144
62052104	304	8431927078292	4 ud	126
62052154	304	8431927078308	4 ud	126
62052204	304	8431927078315	4 ud	126
62052304	304	8431927078322	4 ud	126
62052404	304	8431927078339	4 ud	126
62055103	304	8431927078346	4 ud	128
62055153	304	8431927078353	4 ud	128
62055203	304	8431927078360	4 ud	128
62055303	304	8431927078377	4 ud	128
62055403	304	8431927078384	4 ud	128
62055503	304	8431927078391	4 ud	128
62055603	304	8431927078407	4 ud	128
62057002	304	8431927078414	4 ud	130
6206				
62061060	316L	8431927018564	25 ud	44, 134
62061104	316L	8431927045591	5 ud	126
62061154	316L	8431927045607	5 ud	126
62061204	316L	8431927045614	5 ud	126
62061304	316L	8431927045621	5 ud	126, 144
62061404	316L	8431927045638	5 ud	126, 144
62061504	316L	8431927045645	5 ud	144
62061604	316L	8431927045652	5 ud	144
62062104	316L	8431927045669	4 ud	126
62062154	316L	8431927045676	4 ud	126
62062204	316L	8431927045683	4 ud	126
62062304	316L	8431927045690	4 ud	126
62062404	316L	8431927045706	4 ud	126
62065103	316L	8431927040022	4 ud	128
62065153	316L	8431927040039	4 ud	128
62065203	316L	8431927040046	4 ud	128
62065303	316L	8431927040053	4 ud	128
62065403	316L	8431927040060	4 ud	128
62065503	316L	8431927040077	4 ud	128
62065603	316L	8431927040084	4 ud	128
62066010	316L	8431927018762	10 ud	38, 136
62066011	316L	8431927018779	10 ud	38, 134
62066022	316L	8431927066015	10 ud	42
62067002	316L	8431927050854	4 ud	130
6208				
62081060	C8	8431927087430	25 ud	23, 44, 134
62081104	C8	8431927087980	5 ud	126
62081154	C8	8431927087997	5 ud	126
62081204	C8	8431927088000	5 ud	126
62081304	C8	8431927088017	5 ud	126, 144
62081404	C8	8431927088024	5 ud	126, 144
62081504	C8	8431927088031	5 ud	144
62081604	C8	8431927088048	5 ud	144
62082104	C8	8431927088055	4 ud	126
62082154	C8	8431927088062	4 ud	126
62082204	C8	8431927088079	4 ud	126
62082304	C8	8431927088086	4 ud	126
62082404	C8	8431927088093	4 ud	126
62085103	C8	8431927088109	4 ud	128
62085153	C8	8431927088116	4 ud	128

Ref.		Cod EAN		
6208				
62085203	C8	8431927088123	4 ud	128
62085303	C8	8431927088130	4 ud	128
62085403	C8	8431927088147	4 ud	128
62085503	C8	8431927088154	4 ud	128
62085603	C8	8431927088161	4 ud	128
62086010	C8	8431927087447	10 ud	23, 38, 136
62086011	C8	8431927087454	10 ud	23, 38, 134
62086020	C8	8431927087461	10 ud	23, 42, 134
62086021	C8	8431927087478	25 ud	23, 42, 44, 134
62086022	C8	8431927087485	10 ud	23, 42
6230				
62301100	AL	8431927093912	10 ud	166, 167
62301400	AL	8431927093929	10 ud	166, 167
62301800	AL	8431927093936	10 ud	166, 167
62302102	EZ	8431927093943	1 ud	166
62302401	EZ	8431927093950	1 ud	166
62302801	EZ	8431927093967	1 ud	166
62303101	EZ	8431927093974	10 ud	166
62303103	EZ	8431927093981	10 ud	166
62303105	EZ	8431927093998	10 ud	166
62303301	EZ	8431927094001	10 ud	166
62303303	EZ	8431927094018	10 ud	166
62303305	EZ	8431927094025	10 ud	166
62303601	EZ	8431927094032	10 ud	166
62303603	EZ	8431927094049	10 ud	166
62303605	EZ	8431927094056	5 ud	166
62304101	EZ	8431927094063	10 ud	166
62304103	EZ	8431927094070	10 ud	166
62304105	EZ	8431927094087	10 ud	166
62304301	EZ	8431927094094	10 ud	166
62304303	EZ	8431927094100	10 ud	166
62304305	EZ	8431927094117	10 ud	166
62304601	EZ	8431927094124	10 ud	166
62304603	EZ	8431927094131	10 ud	166
62304605	EZ	8431927094148	10 ud	166
62305430	EZ	8431927094155	10 ud	168
62305440	EZ	8431927094162	10 ud	168
62306230	EZ	8431927094179	10 ud	168
62306240	EZ	8431927094186	10 ud	168
62306250	EZ	8431927094193	10 ud	168
62307231	EZ	8431927094209	10 ud	168
62307233	EZ	8431927094216	10 ud	168
62307241	EZ	8431927094223	10 ud	168
62307243	EZ	8431927094230	10 ud	168
62307631	EZ	8431927094247	10 ud	168
62307633	EZ	8431927094254	10 ud	168
62307641	EZ	8431927094261	10 ud	168
62307643	EZ	8431927094278	10 ud	168
62308231	EZ	8431927094285	10 ud	168
62308233	EZ	8431927094292	10 ud	168
62308241	EZ	8431927094308	10 ud	168
62308243	EZ	8431927094315	10 ud	168
62308631	EZ	8431927094322	10 ud	168
62308633	EZ	8431927094339	10 ud	168
62308641	EZ	8431927094346	10 ud	168
62308643	EZ	8431927094352	10 ud	168
62309501	EZ	8431927094360	5 ud	170
62309502	EZ	8431927094377	2 ud	170
62309503	EZ	8431927094384	2 ud	170
6231				
62310201	EZ	8431927094391	10 ud	170
6302				
63022104	GS	8431927049087	10 ud	142
63022154	GS	8431927049094	10 ud	142
63022204	GS	8431927045713	10 ud	142
63022304	GS	8431927045720	10 ud	142
63022404	GS	8431927045737	10 ud	142
63022504	GS	8431927045744	10 ud	142
63022604	GS	8431927045751	10 ud	142
6303				
63032104	GC	8431927049100	10 ud	142
63032154	GC	8431927049117	10 ud	142

Ref.		Cod EAN		
6303				
63032204	GC	8431927045768	10 ud	142
63032304	GC	8431927045775	10 ud	142
63032404	GC	8431927045782	10 ud	142
63032504	GC	8431927045799	10 ud	142
63032604	GC	8431927045805	10 ud	142
63033303	GC	8431927040091	4 ud	130
63033403	GC	8431927040107	4 ud	130
63033503	GC	8431927040114	4 ud	130
63033603	GC	8431927040121	4 ud	130
63034103	GC	8431927066138	4 ud	146
63034153	GC	8431927066145	4 ud	146
63034203	GC	8431927066152	4 ud	146
63034303	GC	8431927066169	4 ud	146
6305				
63052104	304	8431927092496	10 ud	142
63052154	304	8431927092519	10 ud	142
63052204	304	8431927092533	10 ud	142
63052304	304	8431927092557	10 ud	142
63052404	304	8431927092571	10 ud	142
63052504	304	8431927092595	10 ud	142
63052604	304	8431927092618	10 ud	142
6306				
63062104	316L	8431927092502	10 ud	142
63062154	316L	8431927092526	10 ud	142
63062204	316L	8431927092540	10 ud	142
63062304	316L	8431927092564	10 ud	142
63062404	316L	8431927092588	10 ud	142
63062504	316L	8431927092601	10 ud	142
63062604	316L	8431927092625	10 ud	142
6308				
63082104	C8	8431927088178	10 ud	142
63082154	C8	8431927088185	10 ud	142
63082204	C8	8431927088192	10 ud	142
63082304	C8	8431927088208	10 ud	142
63082404	C8	8431927088215	10 ud	142
63082504	C8	8431927088222	10 ud	142
63082604	C8	8431927088239	10 ud	142
6401				
64010020	EZ	8431927012586	25 ud	28
64010035	EZ	8431927044570	50 ud	28
64010036	EZ	8431927044549	10 ud	28
64010038	EZ	8431927090638	20 ud	28
64010040	EZ	8431927090645	20 ud	28
64010041	EZ	8431927012593	50 ud	30
64010046	EZ	8431927094414	20 ud	30
64010048	EZ	8431927094421	20 ud	30
64010058	EZ	8431927096906	25 ud	26
64010059	EZ	8431927008435	50 ud	174
64010060	EZ	8431927012609	50 ud	30
64010061	EZ	8431927012616	50 ud	24, 28
64010062	EZ	8431927012623	50 ud	32
64010072	EZ	8431927066022	50 ud	30
6402				
64020030	BC	8431927008442	25 ud	28
64020035	BC	8431927044587	50 ud	28
64020036	BC	8431927044556	10 ud	28
64020038	BC	8431927090652	20 ud	28
64020040	BC	8431927090669	20 ud	28
64020041	BC	8431927008459	50 ud	30
64020046	BC	8431927094438	20 ud	30
64020048	BC	8431927094445	20 ud	30
64020058	BC	8431927096913	25 ud	26
64020059	BC	8431927008466	50 ud	174
64020060	BC	8431927008473	50 ud	30
64020061	BC	8431927008480	50 ud	24, 28
64020062	BC	8431927008497	50 ud	32
64020072	BC	8431927066039	50 ud	30
6403				
64030030	GC	8431927036896	25 ud	28
64030035	GC	8431927044594	50 ud	28
64030036	GC	8431927044563	10 ud	28



Ref.	Ⓜ	Cod EAN	📦 u	📖	Ref.	Ⓜ	Cod EAN	📦 u	📖
6403					6702				
64030041	GC	8431927008503	50 ud	30	67020055	EZ	8431927008862	100 ud	26, 154
64030058	GC	8431927096920	25 ud	26	67020058	EZ	8431927008879	100 ud	154
64030059	GC	8431927008510	50 ud	174	67020059	EZ	8431927008886	100 ud	175
64030060	GC	8431927008527	50 ud	30	67020061	EZ	8431927008893	100 ud	176
64030061	GC	8431927008534	50 ud	24, 28	67020062	BC	8431927008909	100 ud	175
64030062	GC	8431927008541	50 ud	32	67020063	BC	8431927008916	100 ud	176
64030072	GC	8431927066046	50 ud	30	67020065	EZ	8431927015181	50 ud	175
64030160	GC	8431927046277	50 ud	30	67020067	BC	8431927008923	50 ud	148
6406					67020077	EZ	8431927008930	100 ud	175
64060041	316L	8431927018786	50 ud	30	67020079	EZ	8431927008947	100 ud	175
64060058	316L	8431927096937	25 ud	26	67020083	EZ	8431927008954	100 ud	176
64060059	316L	8431927018793	50 ud	174	67020084	PASSV	8431927008961	100 ud	176
64060060	316L	8431927014818	50 ud	30	67020086	PASSV	8431927008978	100 ud	176
64060061	316L	8431927014825	50 ud	24, 28	67020092	EZ	8431927008985	100 ud	175
64060062	316L	8431927014832	50 ud	32	67020095	EZ	8431927008992	100 ud	94, 96, 100, 174, 175
6408					67020097	EZ	8431927009005	50 ud	175
64080030	C8	8431927088246	25 ud	23, 28	67020098	BC	8431927009012	10 ud	176
64080035	C8	8431927087492	50 ud	23, 28	67020100	BC	8431927009029	100 ud	174
64080036	C8	8431927087508	10 ud	23, 28	67020110	GS	8431927045812	1 ud	142
64080038	C8	8431927090867	20 ud	28	67020111	GS	8431927045829	1 ud	142
64080040	C8	8431927090874	20 ud	28	67020112	GS	8431927045836	1 ud	142
64080041	C8	8431927087515	50 ud	30	67020120	GS	8431927046215	10 ud	48, 140, 150
64080046	C8	8431927094452	20 ud	30	67020140	BC	8431927016065	50 ud	148
64080048	C8	8431927094469	20 ud	30	67020141	BC	8431927016072	50 ud	148
64080058	C8	8431927096944	25 ud	26	67020143	BC	8431927015983	20 ud	44
64080059	C8	8431927088253	50 ud	174	67020145	BC	8431927009036	50 ud	148
64080060	C8	8431927088260	50 ud	30	67020158	EZ	8431927045188	100 ud	154
64080061	C8	8431927088277	50 ud	23, 24, 28	67020159	EZ	8431927045225	50 ud	154
64080062	C8	8431927094490	50 ud	32	67020240	BC	8431927101327	10 ud	42
64080072	C8	8431927087522	50 ud	23, 30	67020340	BC	8431927101334	10 ud	42
6701					67020440	BC	8431927101341	10 ud	42
67010016	GS	8431927092854	1 ud	40	67020520	GS	8431927066176	10 ud	46, 140
67010030	EZ	8431927044662	10 ud	38	67020522	GS	8431927066183	10 ud	46, 140
67010040	EZ	8431927012630	10 ud	40	67020524	GS	8431927066190	10 ud	46, 140
67010043	EZ	8431927015945	20 ud	44	67020610	GS	8431927017024	60 m	32, 72
67010046	EZ	8431927012654	20 ud	44	67020611	GS	8431927017031	48 m	32, 72, 102
67010051	EZ	8431927012661	10 ud	53	67020612	GS	8431927017048	36 m	32, 72, 102
67010052	EZ	8431927015839	25 ud	50, 52	6703				
67010053	EZ	8431927012685	10 ud	30	67030010	GC	8431927044341	100 ud	175
67010056	EZ	8431927044310	100 ud	154	67030013	GC	8431927044358	100 ud	176
67010065	EZ	8431927044327	100 ud	94, 96, 100, 174, 175	67030014	GC	8431927044365	100 ud	175
67010066	EZ	8431927044334	100 ud	175	67030016	GC	8431927092861	1 ud	40
67010068	EZ	8431927049124	100 ud	175	67030020	GC	8431927046291	10 ud	48, 140, 150
67010072	EZ	8431927094636	100 ud	106	67030030	GC	8431927044686	10 ud	38
67010093	EZ	8431927080516	100 ud	60, 61, 62, 63, 68, 174	67030043	GC	8431927016003	20 ud	44
67010099	EZ	8431927008602	100 ud	174	67030045	GC	8431927046475	50 ud	148
67010100	EZ	8431927008619	100 ud	174	67030046	GC	8431927009050	20 ud	44
67010140	EZ	8431927008626	50 ud	148	67030047	GC	8431927009067	10 ud	30
67010141	EZ	8431927008633	50 ud	148	67030049	GC	8431927094407	50 ud	46, 156
67010143	EZ	8431927015952	20 ud	44	67030052	GS	8431927009074	3 m	152
67010144	EZ	8431927008664	20 ud	44	67030053	GS	8431927009081	3 m	152
67010240	EZ	8431927101297	10 ud	42	67030054	GC	8431927101198	100 ud	26, 154
67010340	EZ	8431927101303	10 ud	42	67030055	GC	8431927009098	3 m	152
67010440	EZ	8431927101310	10 ud	42	67030056	GC	8431927044372	100 ud	154
6702					67030057	GC	8431927009104	3 m	152
67020010	EZ	8431927008718	100 ud	175	67030058	GC	8431927044389	100 ud	154
67020013	BC	8431927008725	100 ud	176	67030059	GC	8431927044396	100 ud	175
67020014	BC	8431927008732	100 ud	175	67030060	GS	8431927009128	10 ud	148
67020020	GS	8431927046208	10 ud	48, 140, 150	67030061	GC	8431927009135	1 ud	148
67020030	BC	8431927044679	10 ud	38	67030062	GC	8431927044402	100 ud	175
67020039	BC	8431927008749	10 ud	40	67030063	GC	8431927044419	100 ud	176
67020040	BC	8431927008756	10 ud	40	67030064	GC	8431927009142	1 ud	160
67020041	BC	8431927008763	10 ud	50	67030065	GC	8431927044426	100 ud	175
67020043	BC	8431927015976	20 ud	44	67030066	GC	8431927044433	100 ud	175
67020044	BC	8431927008770	50 ud	148	67030068	GC	8431927049131	100 ud	175
67020045	BC	8431927008787	50 ud	148	67030071	GC	8431927094643	100 ud	106
67020046	BC	8431927008794	20 ud	44	67030072	GC	8431927094650	100 ud	106
67020048	EZ	8431927014672	1 ud	150	67030074	GS	8431927009159	3 m	152
67020051	BC	8431927008824	10 ud	53	67030075	GS	8431927009166	3 m	152
67020052	BC	8431927008831	25 ud	50, 52	67030077	GC	8431927044440	100 ud	175
67020053	BC	8431927008848	10 ud	30	67030092	GC	8431927092885	100 ud	175
67020054	EZ	8431927008855	100 ud	175	67030093	GC	8431927080523	100 ud	35, 60, 61, 62, 63, 68, 100, 103, 119, 120, 174, 174



Ref.	M	Cod EAN	u	
6703				
67030094	GC	8431927080530	100 ud	94, 96, 98, 100, 118, 174
67030099	GC	8431927009210	100 ud	174
67030100	GC	8431927009227	100 ud	174
67030101	GC	8431927009234	1 ud	161
67030102	GC	8431927045195	1 ud	161
67030109	GC	8431927046284	100 ud	174
67030110	GC	8431927045843	1 ud	142
67030111	GC	8431927045850	1 ud	142
67030112	GC	8431927045867	1 ud	142
67030120	GC	8431927046222	10 ud	48, 140, 150
67030143	GC	8431927016010	20 ud	44
67030144	GC	8431927036940	20 ud	44
67030157	GC	8431927045201	3 m	154
67030158	GC	8431927045218	100 ud	154
67030164	GC	8431927045232	1 ud	160
67030201	GC	8431927009258	1 ud	157
67030202	GC	8431927009265	1 ud	157
67030203	GC	8431927009272	1 ud	158
67030204	GC	8431927009289	1 ud	158
67030205	GC	8431927009296	1 ud	156
67030206	GC	8431927009302	1 ud	159
67030207	GC	8431927009319	1 ud	159
67030208	GC	8431927045249	1 ud	159
67030209	GC	8431927045256	1 ud	157
67030210	GC	8431927045263	1 ud	157
67030211	GC	8431927045270	1 ud	158
67030212	GC	8431927045287	1 ud	158
67030213	GC	8431927045294	1 ud	159
67030214	GC	8431927045300	1 ud	156
67030215	GC	8431927045317	1 ud	160
67030216	GC	8431927045324	1 ud	160
67030252	GC	8431929096197	25 ud	52
67030520	GC	8431927066206	10 ud	46, 140
67030522	GC	8431927066213	10 ud	46, 140
67030524	GC	8431927066220	10 ud	46, 140
67030539	GS	8431927009326	10 ud	46, 140
67030540	GS	8431927009333	10 ud	46, 140
67030541	GC	8431927009340	10 ud	46, 140
67030542	GC	8431927009357	10 ud	46, 140
67030610	GC	8431927017055	60 m	32, 72
67030611	GC	8431927017062	48 m	32, 72, 102
67030612	GC	8431927017079	36 m	32, 72, 102
67030644	GC	8431927044938	1 ud	146
67030645	GS	8431927009401	1 ud	146
67030646	GS	8431927009418	1 ud	146
67030647	GS	8431927009425	1 ud	146
67030660	GC	8431927009432	1 ud	144
67030661	GC	8431927009449	1 ud	144
67030662	GC	8431927009456	1 ud	146
67030663	GC	8431927009463	1 ud	146
6705				
67050520	304	8431927078537	10 ud	46, 140
67050522	304	8431927078544	10 ud	46, 140
67050524	304	8431927078551	10 ud	46, 140
67050610	304	8431927095503	60 m	32, 72, 102
67050611	304	8431927095510	48 m	32, 72, 102
67050612	304	8431927095527	36 m	32, 72, 102
6706				
67060010	316L	8431927044457	100 ud	175
67060014	316L	8431927018809	100 ud	175
67060043	316L	8431927016034	20 ud	44
67060044	316L	8431927016089	50 ud	148
67060045	316L	8431927016096	50 ud	148
67060046	316L	8431927014849	20 ud	44
67060050	316L	8431927046192	100 ud	44
67060053	316L	8431927018816	10 ud	30
67060054	304	8431927101204	100 ud	26, 154
67060055	316L	8431927018823	3 m	152
67060056	316L	8431927044464	100 ud	154
67060057	316L	8431927018830	3 m	152
67060058	316L	8431927018847	100 ud	154
67060059	316L	8431927044471	100 ud	175
67060062	316L	8431927018854	100 ud	94, 96, 100, 174, 175

Ref.	M	Cod EAN	u	
6706				
67060063	316L	8431927018861	100 ud	176
67060064	316L	8431927018878	100 ud	176
67060065	316L	8431927044488	100 ud	94, 96, 100, 174, 175
67060066	316L	8431927044495	100 ud	175
67060071	316L	8431927094667	100 ud	106
67060072	316L	8431927094674	100 ud	106
67060077	316L	8431927044501	100 ud	175
67060086	316L	8431927044518	100 ud	176
67060099	316L	8431927093790	100 ud	174
67060100	316L	8431927018885	100 ud	174
67060141	316L	8431927016119	50 ud	148
67060143	316L	8431927016041	20 ud	44
67060145	316L	8431927016102	25 ud	148
67060520	316L	8431927066237	10 ud	46, 140
67060522	316L	8431927066244	10 ud	46, 140
67060524	316L	8431927066251	10 ud	46, 140
67060541	316L	8431927018892	10 ud	46, 140
67060542	316L	8431927018908	10 ud	46, 140
67060560	316L	8431927094902	10 ud	46, 140
67060562	316L	8431927094919	10 ud	46, 140
67060564	316L	8431927094926	10 ud	46, 140
67060610	316L	8431927017086	60 m	32, 72
67060611	316L	8431927017093	48 m	32, 72, 102
67060612	316L	8431927017109	36 m	32, 72, 102
6708				
67080030	C8	8431927087539	10 ud	23, 38
67080040	C8	8431927088284	10 ud	23, 40
67080043	C8	8431927087546	20 ud	23, 44
67080045	C8	8431927093578	50 ud	148
67080046	C8	8431927087553	20 ud	23, 44
67080053	C8	8431927088291	10 ud	30
67080086				176
67080143	C8	8431927087560	20 ud	23, 44
67080240	C8	8431927101358	10 ud	42
67080252	C8	8431929096203	25 ud	52
67080340	C8	8431927101365	10 ud	42
67080440	C8	8431927101372	10 ud	42
6800				
68000002		8431927014689	1 ud	40
68000010	-	8431927015860	20 ud	38
68000020	-	8431927017017	50 ud	34
68000032	LAT	8431927016126	20 ud	32, 33, 33
68000033	LAT	8431927051189	20 ud	32
68000034	LAT	8431927051196	20 ud	32, 74, 106
68000035	LAT	8431927051202	20 ud	32, 33, 74, 106
68000036	LAT	8431927066336	10 ud	32, 33, 106
68000037	LAT	8431927066343	10 ud	32, 106
68000040	-	8431927017529	20 ud	36
68000049	RAL9001	8431927009647	100 ud	36
68000052	GC	8431927009654	1 ud	36
68000053	C8	8431927091680	1 ud	23, 36
68000058	-	8431927009661	1 ud	36
68000060		8431927009678	100 ud	48, 138
68000066		8431927078520	1 ud	48, 49, 139
68000074	RAL9005	8431927045331	50 ud	156
68000075	RAL9005	8431927045348	100 ud	156
68000721	PASSV	8431927009692	100 ud	150
68000722	PASSV	8431927009708	100 ud	150
68000731	PASSV	8431927009715	100 ud	150
68000732	PASSV	8431927009722	100 ud	150
6900				
69000400		8431927012203	20 ud	40
7002				
70020110	GS	8431927037046	1 ud	76
70020115	GS	8431927037053	1 ud	76
70020120	GS	8431927037060	1 ud	76
70020130	GS	8431927037077	1 ud	76
70020206	GS	8431927044914	1 ud	76
70020210	GS	8431927037084	1 ud	76
70020215	GS	8431927037091	1 ud	76
70020220	GS	8431927037107	1 ud	76
70020230	GS	8431927037114	1 ud	76



Ref.		Cod EAN			Ref.		Cod EAN		
7002					7002				
70020240	GS	8431927037121	1 ud	76	70024340	GS	8431927037657	1 ud	80
70020250	GS	8431927037138	1 ud	76	70024350	GS	8431927037664	1 ud	80
70020260	GS	8431927037145	1 ud	76	70024360	GS	8431927037671	1 ud	80
70020320	GS	8431927037152	1 ud	76	70024410	GS	8431927090515	1 ud	80
70020330	GS	8431927037169	1 ud	76	70024420	GS	8431927051264	1 ud	80
70020340	GS	8431927037176	1 ud	76	70024430	GS	8431927051271	1 ud	80
70020350	GS	8431927037183	1 ud	76	70024440	GS	8431927051288	1 ud	80
70020360	GS	8431927037190	1 ud	76	70024450	GS	8431927051295	1 ud	80
70020410	GS	8431927090485	1 ud	76	70024460	GS	8431927051301	1 ud	80
70020420	GS	8431927045904	1 ud	76	70025110	GS	8431927037688	1 ud	81
70020430	GS	8431927045911	1 ud	76	70025115	GS	8431927037695	1 ud	81
70020440	GS	8431927045928	1 ud	76	70025120	GS	8431927037701	1 ud	81
70020450	GS	8431927045935	1 ud	76	70025130	GS	8431927037718	1 ud	81
70020460	GS	8431927045942	1 ud	76	70025206	GS	8431927044983	1 ud	81
70021100	GS	8431927046109	1 ud	86	70025210	GS	8431927037725	1 ud	81
70021200	GS	8431927046116	1 ud	86	70025215	GS	8431927037732	1 ud	81
70021300	GS	8431927046123	1 ud	86	70025220	GS	8431927037749	1 ud	81
70021400	GS	8431927046130	1 ud	86	70025230	GS	8431927037756	1 ud	81
70022110	GS	8431927037206	1 ud	77	70025240	GS	8431927037763	1 ud	81
70022115	GS	8431927037213	1 ud	77	70025250	GS	8431927037770	1 ud	81
70022120	GS	8431927037220	1 ud	77	70025260	GS	8431927037787	1 ud	81
70022130	GS	8431927037237	1 ud	77	70025320	GS	8431927037794	1 ud	81
70022210	GS	8431927037244	1 ud	77	70025330	GS	8431927037800	1 ud	81
70022215	GS	8431927037251	1 ud	77	70025340	GS	8431927037817	1 ud	81
70022220	GS	8431927037268	1 ud	77	70025350	GS	8431927037824	1 ud	81
70022230	GS	8431927037275	1 ud	77	70025360	GS	8431927037831	1 ud	81
70022240	GS	8431927037282	1 ud	77	70025410	GS	8431927090522	1 ud	81
70022250	GS	8431927037299	1 ud	77	70025420	GS	8431927051318	1 ud	81
70022260	GS	8431927037305	1 ud	77	70025430	GS	8431927051325	1 ud	81
70022320	GS	8431927037312	1 ud	77	70025440	GS	8431927051332	1 ud	81
70022330	GS	8431927037329	1 ud	77	70025450	GS	8431927051349	1 ud	81
70022340	GS	8431927037336	1 ud	77	70025460	GS	8431927051356	1 ud	81
70022350	GS	8431927037343	1 ud	77	70026110	GS	8431927037848	1 ud	82
70022360	GS	8431927037350	1 ud	77	70026115	GS	8431927037855	1 ud	82
70022410	GS	8431927090492	1 ud	77	70026120	GS	8431927037862	1 ud	82
70022420	GS	8431927051219	1 ud	77	70026130	GS	8431927037879	1 ud	82
70022430	GS	8431927051226	1 ud	77	70026206	GS	8431927044990	1 ud	82
70022440	GS	8431927051233	1 ud	77	70026210	GS	8431927037886	1 ud	82
70022450	GS	8431927051240	1 ud	77	70026215	GS	8431927037893	1 ud	82
70022460	GS	8431927051257	1 ud	77	70026220	GS	8431927037909	1 ud	82
70023110	GS	8431927037367	1 ud	78	70026230	GS	8431927037916	1 ud	82
70023115	GS	8431927037374	1 ud	78	70026240	GS	8431927037923	1 ud	82
70023120	GS	8431927037381	1 ud	78	70026250	GS	8431927037930	1 ud	82
70023130	GS	8431927037398	1 ud	78	70026260	GS	8431927037947	1 ud	82
70023206	GS	8431927044976	1 ud	78	70026320	GS	8431927037954	1 ud	82
70023210	GS	8431927037404	1 ud	78	70026330	GS	8431927037961	1 ud	82
70023215	GS	8431927037411	1 ud	78	70026340	GS	8431927037978	1 ud	82
70023220	GS	8431927037428	1 ud	78	70026350	GS	8431927037985	1 ud	82
70023230	GS	8431927037435	1 ud	78	70026360	GS	8431927037992	1 ud	82
70023240	GS	8431927037442	1 ud	78	70026410	GS	8431927090539	1 ud	82
70023250	GS	8431927037459	1 ud	78	70026420	GS	8431927051363	1 ud	82
70023260	GS	8431927037466	1 ud	78	70026430	GS	8431927051370	1 ud	82
70023320	GS	8431927037473	1 ud	78	70026440	GS	8431927051387	1 ud	82
70023330	GS	8431927037480	1 ud	78	70026450	GS	8431927051394	1 ud	82
70023340	GS	8431927037497	1 ud	78	70026460	GS	8431927051400	1 ud	82
70023350	GS	8431927037503	1 ud	78	70027100	GS	8431927044259	1 ud	74
70023360	GS	8431927037510	1 ud	78	70027150	GS	8431927044266	1 ud	74
70023410	GS	8431927090508	1 ud	78	70028110	GS	8431927043832	1 ud	84
70023420	GS	8431927045959	1 ud	78	70028115	GS	8431927043849	1 ud	84
70023430	GS	8431927045966	1 ud	78	70028120	GS	8431927043856	1 ud	84
70023440	GS	8431927045973	1 ud	78	70028130	GS	8431927043863	1 ud	84
70023450	GS	8431927045980	1 ud	78	70028210	GS	8431927043870	1 ud	84
70023460	GS	8431927045997	1 ud	78	70028215	GS	8431927043887	1 ud	84
70024110	GS	8431927037527	1 ud	80	70028220	GS	8431927043894	1 ud	84
70024115	GS	8431927037534	1 ud	80	70028230	GS	8431927043900	1 ud	84
70024120	GS	8431927037541	1 ud	80	7003				
70024130	GS	8431927037558	1 ud	80	70030110	GC	8431927038005	1 ud	76
70024210	GS	8431927037565	1 ud	80	70030115	GC	8431927038012	1 ud	76
70024215	GS	8431927037572	1 ud	80	70030120	GC	8431927038029	1 ud	76
70024220	GS	8431927037589	1 ud	80	70030130	GC	8431927038036	1 ud	76
70024230	GS	8431927037596	1 ud	80	70030210	GC	8431927038043	1 ud	76
70024240	GS	8431927037602	1 ud	80	70030215	GC	8431927038050	1 ud	76
70024250	GS	8431927037619	1 ud	80	70030220	GC	8431927038067	1 ud	76
70024260	GS	8431927037626	1 ud	80	70030230	GC	8431927038074	1 ud	76
70024320	GS	8431927037633	1 ud	80	70030240	GC	8431927038081	1 ud	76
70024330	GS	8431927037640	1 ud	80					



Ref.	(M)	Cod EAN	u		Ref.	(M)	Cod EAN	u	
7003					7003				
70030250	GC	8431927038098	1 ud	76	70034360	GC	8431927038630	1 ud	80
70030260	GC	8431927038104	1 ud	76	70034410	GC	8431927085290	1 ud	80
70030320	GC	8431927038111	1 ud	76	70034420	GC	8431927051462	1 ud	80
70030330	GC	8431927038128	1 ud	76	70034430	GC	8431927051479	1 ud	80
70030340	GC	8431927038135	1 ud	76	70034440	GC	8431927051486	1 ud	80
70030350	GC	8431927038142	1 ud	76	70034450	GC	8431927051493	1 ud	80
70030360	GC	8431927038159	1 ud	76	70034460	GC	8431927051509	1 ud	80
70030410	GC	8431927083128	1 ud	76	70035110	GC	8431927038647	1 ud	81
70030420	GC	8431927046000	1 ud	76	70035115	GC	8431927038654	1 ud	81
70030430	GC	8431927046017	1 ud	76	70035120	GC	8431927038661	1 ud	81
70030440	GC	8431927046024	1 ud	76	70035130	GC	8431927038678	1 ud	81
70030450	GC	8431927046031	1 ud	76	70035210	GC	8431927038685	1 ud	81
70030460	GC	8431927046048	1 ud	76	70035215	GC	8431927038692	1 ud	81
70031100	GC	8431927046147	1 ud	86	70035220	GC	8431927038708	1 ud	81
70031200	GC	8431927046154	1 ud	86	70035230	GC	8431927038715	1 ud	81
70031300	GC	8431927046161	1 ud	86	70035240	GC	8431927038722	1 ud	81
70031400	GC	8431927046178	1 ud	86	70035250	GC	8431927038739	1 ud	81
70032110	GC	8431927038166	1 ud	77	70035260	GC	8431927038746	1 ud	81
70032115	GC	8431927038173	1 ud	77	70035320	GC	8431927038753	1 ud	81
70032120	GC	8431927038180	1 ud	77	70035330	GC	8431927038760	1 ud	81
70032130	GC	8431927038197	1 ud	77	70035340	GC	8431927038777	1 ud	81
70032210	GC	8431927038203	1 ud	77	70035350	GC	8431927038784	1 ud	81
70032215	GC	8431927038210	1 ud	77	70035360	GC	8431927038791	1 ud	81
70032220	GC	8431927038227	1 ud	77	70035410	GC	8431927083142	1 ud	81
70032230	GC	8431927038234	1 ud	77	70035420	GC	8431927051516	1 ud	81
70032240	GC	8431927038241	1 ud	77	70035430	GC	8431927051523	1 ud	81
70032250	GC	8431927038258	1 ud	77	70035440	GC	8431927051530	1 ud	81
70032260	GC	8431927038265	1 ud	77	70035450	GC	8431927051547	1 ud	81
70032320	GC	8431927038272	1 ud	77	70035460	GC	8431927051554	1 ud	81
70032330	GC	8431927038289	1 ud	77	70036110	GC	8431927038807	1 ud	82
70032340	GC	8431927038296	1 ud	77	70036115	GC	8431927038814	1 ud	82
70032350	GC	8431927038302	1 ud	77	70036120	GC	8431927038821	1 ud	82
70032360	GC	8431927038319	1 ud	77	70036130	GC	8431927038838	1 ud	82
70032410	GC	8431927083135	1 ud	77	70036210	GC	8431927038845	1 ud	82
70032420	GC	8431927051417	1 ud	77	70036215	GC	8431927038852	1 ud	82
70032430	GC	8431927051424	1 ud	77	70036220	GC	8431927038869	1 ud	82
70032440	GC	8431927051431	1 ud	77	70036230	GC	8431927038876	1 ud	82
70032450	GC	8431927051448	1 ud	77	70036240	GC	8431927038883	1 ud	82
70032460	GC	8431927051455	1 ud	77	70036250	GC	8431927038890	1 ud	82
70033110	GC	8431927038326	1 ud	78	70036260	GC	8431927038906	1 ud	82
70033115	GC	8431927038333	1 ud	78	70036320	GC	8431927038913	1 ud	82
70033120	GC	8431927038340	1 ud	78	70036330	GC	8431927038920	1 ud	82
70033130	GC	8431927038357	1 ud	78	70036340	GC	8431927038937	1 ud	82
70033210	GC	8431927038364	1 ud	78	70036350	GC	8431927038944	1 ud	82
70033215	GC	8431927038371	1 ud	78	70036360	GC	8431927038951	1 ud	82
70033220	GC	8431927038388	1 ud	78	70036410	GC	8431927083159	1 ud	82
70033230	GC	8431927038395	1 ud	78	70036420	GC	8431927051561	1 ud	82
70033240	GC	8431927038401	1 ud	78	70036430	GC	8431927051578	1 ud	82
70033250	GC	8431927038418	1 ud	78	70036440	GC	8431927051585	1 ud	82
70033260	GC	8431927038425	1 ud	78	70036450	GC	8431927051592	1 ud	82
70033320	GC	8431927038432	1 ud	78	70036460	GC	8431927051608	1 ud	82
70033330	GC	8431927038449	1 ud	78	70037100	GC	8431927044273	1 ud	74
70033340	GC	8431927038456	1 ud	78	70037150	GC	8431927044280	1 ud	74
70033350	GC	8431927038463	1 ud	78	70038110	GC	8431927043917	1 ud	84
70033360	GC	8431927038470	1 ud	78	70038115	GC	8431927043924	1 ud	84
70033410	GC	8431927090546	1 ud	78	70038120	GC	8431927043931	1 ud	84
70033420	GC	8431927046055	1 ud	78	70038130	GC	8431927043948	1 ud	84
70033430	GC	8431927046062	1 ud	78	70038210	GC	8431927043955	1 ud	84
70033440	GC	8431927046079	1 ud	78	70038215	GC	8431927043962	1 ud	84
70033450	GC	8431927046086	1 ud	78	70038220	GC	8431927043979	1 ud	84
70033460	GC	8431927046093	1 ud	78	70038230	GC	8431927043986	1 ud	84
70034110	GC	8431927038487	1 ud	80	70039110	GC	8431927044174	1 ud	86
70034115	GC	8431927038494	1 ud	80	70039115	GC	8431927044181	1 ud	86
70034120	GC	8431927038500	1 ud	80	70039120	GC	8431927044198	1 ud	86
70034130	GC	8431927038517	1 ud	80	70039130	GC	8431927044204	1 ud	86
70034210	GC	8431927038524	1 ud	80	70039210	GC	8431927044211	1 ud	86, 120
70034215	GC	8431927038531	1 ud	80	70039215	GC	8431927044228	1 ud	86, 120
70034220	GC	8431927038548	1 ud	80	70039220	GC	8431927044235	1 ud	86, 120
70034230	GC	8431927038555	1 ud	80	70039230	GC	8431927044242	1 ud	86, 120
70034240	GC	8431927038562	1 ud	80	70039240	GC	8431927049476	1 ud	86, 120
70034250	GC	8431927038579	1 ud	80	70039245	GC	8431927050700	1 ud	120
70034260	GC	8431927038586	1 ud	80	70039250	GC	8431927049483	1 ud	86, 120
70034320	GC	8431927038593	1 ud	80	70039260	GC	8431927049490	1 ud	86, 120
70034330	GC	8431927038609	1 ud	80	70039310	GC	8431927049506	1 ud	120
70034340	GC	8431927038616	1 ud	80	70039320	GC	8431927049513	1 ud	86, 120
70034350	GC	8431927038623	1 ud	80	70039330	GC	8431927049520	1 ud	86, 120





Ref.		Cod EAN			Ref.		Cod EAN		
7003					7006				
70039340	GC	8431927049537	1 ud	86, 120	70060260	316L	8431927088949	1 ud	76
70039350	GC	8431927049544	1 ud	86, 120	70061200	316L	8431927088956	1 ud	86
70039360	GC	8431927049551	1 ud	86, 120	70062210	316L	8431927088963	1 ud	77
70039410	GC	8431927049568	1 ud	86, 120	70062215	316L	8431927088970	1 ud	77
70039415	GC	8431927050717	1 ud	120	70062220	316L	8431927088987	1 ud	77
70039420	GC	8431927049575	1 ud	86, 120	70062230	316L	8431927088994	1 ud	77
70039430	GC	8431927049582	1 ud	86, 120	70062240	316L	8431927089007	1 ud	77
70039440	GC	8431927049599	1 ud	86, 120	70062250	316L	8431927089014	1 ud	77
70039445	GC	8431927050724	1 ud	120	70062260	316L	8431927089021	1 ud	77
70039450	GC	8431927049605	1 ud	86, 120	70063210	316L	8431927089038	1 ud	78
70039460	GC	8431927049612	1 ud	86, 120	70063215	316L	8431927089045	1 ud	78
70039510	GC	8431927054845	1 ud	119, 120	70063220	316L	8431927089052	1 ud	78
70039515	GC	8431927054852	1 ud	119, 120	70063230	316L	8431927089069	1 ud	78
70039520	GC	8431927054869	1 ud	119, 120	70063240	316L	8431927089076	1 ud	78
70039530	GC	8431927054876	1 ud	119, 120	70063250	316L	8431927089083	1 ud	78
70039540	GC	8431927054883	1 ud	119, 120	70063260	316L	8431927089090	1 ud	78
70039545	GC	8431927054890	1 ud	119, 120	70064210	316L	8431927089106	1 ud	80
70039550	GC	8431927054906	1 ud	119, 120	70064215	316L	8431927089113	1 ud	80
70039560	GC	8431927054913	1 ud	119, 120	70064220	316L	8431927089120	1 ud	80
7005					7012				
70050210	304	8431927093455	1 ud	76	70120200	GS	8431927045881	1 ud	34, 74, 102
70050215	304	8431927093462	1 ud	76	70122210	GS	8431927087751	10 ud	72, 136
70050220	304	8431927093479	1 ud	76	70122215	GS	8431927087768	10 ud	72, 136
70050230	304	8431927093486	1 ud	76	70122220	GS	8431927087775	10 ud	72, 136
70050240	304	8431927093493	1 ud	76	70122230	GS	8431927087782	10 ud	72, 136
70050250	304	8431927093509	1 ud	76	70122240	GS	8431927087799	10 ud	72, 136
70050260	304	8431927093516	1 ud	76	7013				
70051200	304	8431927093523	1 ud	86	70130200	GC	8431927045898	1 ud	34, 74, 102
70052210	304	8431927093530	1 ud	77	70132210	GC	8431927087805	10 ud	72, 136
70052215	304	8431927093537	1 ud	77	70132215	GC	8431927087812	10 ud	72, 136
70052220	304	8431927093544	1 ud	77	70132220	GC	8431927087829	10 ud	72, 136
70052230	304	8431927093551	1 ud	77	70132230	GC	8431927087836	10 ud	72, 136
70052240	304	8431927088468	1 ud	77	70132240	GC	8431927087843	10 ud	72, 136
70052250	304	8431927088475	1 ud	77	7042				
70052260	304	8431927088482	1 ud	77	70420911	GS	8431927009739	10 ud	72, 104, 136
70053210	304	8431927088499	1 ud	78	7043				
70053215	304	8431927088505	1 ud	78	70430911	GC	8431927009746	10 ud	72, 104, 136
70053220	304	8431927088512	1 ud	78	7100				
70053230	304	8431927088529	1 ud	78	71000000	-	8431927009753	25 m	72, 73
70053240	304	8431927088536	1 ud	78	71000001	NEOPR	8431927068262	20 m	70
70053250	304	8431927088543	1 ud	78	7102				
70053260	304	8431927088550	1 ud	78	71020300	GS	8431927009760	10 ud	68
70054210	304	8431927088567	1 ud	80	71020400	GS	8431927009777	10 ud	68
70054215	304	8431927088574	1 ud	80	71020500	GS	8431927009784	10 ud	68
70054220	304	8431927088581	1 ud	80	71020600	GS	8431927009791	10 ud	68
70054230	304	8431927088598	1 ud	80	71021005	GS	8431927009814	50 ud	68
70054240	304	8431927088604	1 ud	80	71021006	GS	8431927009821	4 ud	68
70054250	304	8431927088611	1 ud	80	71021010	GS	8431927044013	1 ud	84, 86
70054260	304	8431927088628	1 ud	80	71021015	GS	8431927044020	1 ud	84, 86
70055210	304	8431927088635	1 ud	81	7006				
70055215	304	8431927088642	1 ud	81	70060210	316L	8431927088888	1 ud	76
70055220	304	8431927088659	1 ud	81	70060215	316L	8431927088895	1 ud	76
70055230	304	8431927088666	1 ud	81	70060220	316L	8431927088901	1 ud	76
70055240	304	8431927088673	1 ud	81	70060230	316L	8431927088918	1 ud	76
70055250	304	8431927088680	1 ud	81	70060240	316L	8431927088925	1 ud	76
70055260	304	8431927088697	1 ud	81	70060250	316L	8431927088932	1 ud	76
70056210	304	8431927088703	1 ud	82					
70056215	304	8431927088710	1 ud	82					
70056220	304	8431927088727	1 ud	82					
70056230	304	8431927088734	1 ud	82					
70056240	304	8431927088741	1 ud	82					
70056250	304	8431927088758	1 ud	82					
70056260	304	8431927088765	1 ud	82					
70058210	304	8431927088772	1 ud	84					
70058215	304	8431927088789	1 ud	84					
70058220	304	8431927088796	1 ud	84					
70058230	304	8431927088802	1 ud	84					

Ref.	(M)	Cod EAN	u	
7102				
71021020	GS	8431927044037	1 ud	84, 86
71021030	GS	8431927044044	1 ud	84, 86
71022006	GS	8431927010063	4 ud	68
71022010	GS	8431927044051	1 ud	84, 86, 119, 120
71022015	GS	8431927044068	1 ud	84, 86, 119, 120
71022020	GS	8431927044075	1 ud	84, 86, 119, 120
71022030	GS	8431927044082	1 ud	84, 86, 119, 120
71022040	GS	8431927049629	1 ud	84, 86, 119, 120
71022050	GS	8431927049636	1 ud	84, 86, 119, 120
71022060	GS	8431927049643	1 ud	84, 86, 119, 120
71023005	GS	8431927013019	25 ud	61, 63
71023010	PG		1 ud	119, 120
71023020	GS	8431927049650	1 ud	84, 86, 119, 120
71023030	GS	8431927049667	1 ud	84, 86, 119, 120
71023040	GS	8431927049674	1 ud	84, 86, 119, 120
71023050	GS	8431927049681	1 ud	84, 86, 119, 120
71023060	GS	8431927049698	1 ud	84, 86, 119, 120
71024010	GS	8431927090553	1 ud	84, 86, 119, 120
71024020	GS	8431927049704	1 ud	84, 86, 119, 120
71024030	GS	8431927049711	1 ud	84, 86, 119, 120
71024040	GS	8431927049728	1 ud	84, 86, 119, 120
71024050	GS	8431927049735	1 ud	84, 86, 119, 120
71024060	GS	8431927049742	1 ud	84, 86, 119, 120
71025010	GS	8431927055019	1 ud	119, 120
71025015	GS	8431927055026	1 ud	119, 120
71025020	GS	8431927055033	1 ud	119, 120
71025030	GS	8431927055040	1 ud	119, 120
71025040	GS	8431927055057	1 ud	119, 120
71025045	GS	8431927055064	1 ud	119, 120
71025050	GS	8431927055071	1 ud	119, 120
71025060	GS	8431927055088	1 ud	119, 120
7103				
71030300	GC	8431927010414	10 ud	68
71030400	GC	8431927010421	10 ud	68
71030500	GC	8431927010438	10 ud	68
71030600	GC	8431927010445	10 ud	68
71031006	GC	8431927010476	4 ud	68
71031010	GC	8431927044099	1 ud	84, 119
71031015	GC	8431927044105	1 ud	84, 119
71031020	GC	8431927044112	1 ud	84, 119
71031030	GC	8431927044129	1 ud	84, 119
71032006	GC	8431927010711	4 ud	68
71032010	GC	8431927044136	1 ud	84, 119
71032015	GC	8431927044143	1 ud	84, 119
71032020	GC	8431927044150	1 ud	84, 119
71032030	GC	8431927044167	1 ud	84, 119
71032040	GC	8431927049759	1 ud	84, 119
71032050	GC	8431927049766	1 ud	84, 119
71032060	GC	8431927049773	1 ud	84, 119
71033005	GC	8431927013026	25 ud	61
71033020	GC	8431927049797	1 ud	84, 119
71033030	GC	8431927049803	1 ud	84, 119
71033040	GC	8431927049810	1 ud	84
71033050	GC	8431927049827	1 ud	84, 119
71033060	GC	8431927049834	1 ud	84, 119
71034010	GC	8431927049841	1 ud	84, 119
71034020	GC	8431927049858	1 ud	84, 119
71034030	GC	8431927049865	1 ud	84, 119
71034040	GC	8431927049872	1 ud	84, 119
71034050	GC	8431927049889	1 ud	84, 119
71034060	GC	8431927049896	1 ud	84, 119
7105				
71050300	304	8431927089427	10 ud	68
71050400	304	8431927089434	10 ud	68
71050500	304	8431927089441	10 ud	68
71050600	304	8431927089458	10 ud	68
71052010	304	8431927089465	1 ud	84, 86, 119, 120
71052015	304	8431927089472	1 ud	84, 86, 119, 120
71052020	304	8431927089489	1 ud	84, 86, 119, 120
71052030	304	8431927089496	1 ud	84, 86, 119, 120
71052040	304	8431927089502	1 ud	84, 86, 119, 120
71052050	304	8431927089519	1 ud	84, 86, 119, 120
71052060	304	8431927089526	1 ud	84, 86, 119, 120

Ref.	(M)	Cod EAN	u	
7106				
71062010	316L	8431927089571	1 ud	84, 86, 119, 120
71062015	316L	8431927089588	1 ud	84, 86, 119, 120
71062020	316L	8431927089595	1 ud	84, 86, 119, 120
71062030	316L	8431927089601	1 ud	84, 86, 119, 120
71062040	316L	8431927089618	1 ud	84, 86, 119, 120
71062050	316L	8431927089625	1 ud	84, 86, 119, 120
71062060	316L	8431927089632	1 ud	84, 86, 119, 120
7116				
71160300	316L		10 ud	68
71160400	316L		10 ud	68
71160500	316L		10 ud	68
71160600	316L		10 ud	68
7302				
73020060	GS	8431927044921	1 ud	76
73020100	GS	8431927038968	1 ud	76
73020150	GS	8431927038975	1 ud	76
73020200	GS	8431927038982	1 ud	76
73020300	GS	8431927038999	1 ud	76
73020400	GS	8431927039002	1 ud	76
73020500	GS	8431927039019	1 ud	76
73020600	GS	8431927039026	1 ud	76
73021060	GS	8431927016133	24 m	34, 70
73021100	GS	8431927016140	24 m	34, 70, 102
73021150	GS	8431927016157	12 m	34, 70, 102
73021200	GS	8431927016164	12 m	34, 70, 102
73021300	GS	8431927016171	6 m	34, 70, 102
73021400	GS	8431927016188	6 m	34, 70, 102
73021450	GS	84319270101549	6 m	102
73021500	GS	8431927016195	6 m	34, 70, 102
73021600	GS	8431927016201	6 m	34, 70, 102
73021750	GS	84319270101556	4 m	102
73021900	GS	84319270101563	4 m	102
73022100	GS	8431927039033	1 ud	77
73022150	GS	8431927039040	1 ud	77
73022200	GS	8431927039057	1 ud	77
73022300	GS	8431927039064	1 ud	77
73022400	GS	8431927039071	1 ud	77
73022500	GS	8431927039088	1 ud	77
73022600	GS	8431927039095	1 ud	77
73023060	GS	8431927045003	1 ud	78
73023100	GS	8431927039101	1 ud	78
73023150	GS	8431927039118	1 ud	78
73023200	GS	8431927039125	1 ud	78
73023300	GS	8431927039132	1 ud	78
73023400	GS	8431927039149	1 ud	78
73023500	GS	8431927039156	1 ud	78
73023600	GS	8431927039163	1 ud	78
73024100	GS	8431927039170	1 ud	80
73024150	GS	8431927039187	1 ud	80
73024200	GS	8431927039194	1 ud	80
73024300	GS	8431927039200	1 ud	80
73024400	GS	8431927039217	1 ud	80
73024500	GS	8431927039224	1 ud	80
73024600	GS	8431927039231	1 ud	80
73025060	GS	8431927045010	1 ud	81
73025100	GS	8431927039248	1 ud	81
73025150	GS	8431927039255	1 ud	81
73025200	GS	8431927039262	1 ud	81
73025300	GS	8431927039279	1 ud	81
73025400	GS	8431927039286	1 ud	81
73025500	GS	8431927039293	1 ud	81
73025600	GS	8431927039309	1 ud	81
73026060	GS	8431927045027	1 ud	82
73026100	GS	8431927039316	1 ud	82
73026150	GS	8431927039323	1 ud	82
73026200	GS	8431927039330	1 ud	82
73026300	GS	8431927039347	1 ud	82
73026400	GS	8431927039354	1 ud	82
73026500	GS	8431927039361	1 ud	82
73026600	GS	8431927039378	1 ud	82
7303				
73030100	GC	8431927039385	1 ud	76
73030150	GC	8431927039392	1 ud	76



Ref.	(M)	Cod EAN	u	
7303				
73030200	GC	8431927039408	1 ud	76
73030300	GC	8431927039415	1 ud	76
73030400	GC	8431927039422	1 ud	76
73030500	GC	8431927039439	1 ud	76
73030600	GC	8431927039446	1 ud	76
73031060	GC	8431927016218	24 m	34, 70
73031100	GC	8431927016225	24 m	34, 70, 102
73031150	GC	8431927016232	12 m	34, 70, 102
73031200	GC	8431927016249	12 m	34, 70, 102
73031300	GC	8431927016256	6 m	34, 70, 102
73031400	GC	8431927016263	6 m	34, 70, 102
73031450	GC	8431927050762	6 m	34, 70, 102
73031500	GC	8431927016270	6 m	34, 70, 102
73031600	GC	8431927016287	6 m	34, 70, 102
73031700	GC	8431927049902	6 m	102
73031750	GC	8431927050779	4 m	102
73031800	GC	8431927049162	4 m	102
73031900	GC	8431927049179	4 m	102
73031990	GC	8431927049186	4 m	102
73032100	GC	8431927039453	1 ud	77
73032150	GC	8431927039460	1 ud	77
73032200	GC	8431927039477	1 ud	77
73032300	GC	8431927039484	1 ud	77
73032400	GC	8431927039491	1 ud	77
73032500	GC	8431927039507	1 ud	77
73032600	GC	8431927039514	1 ud	77
73033100	GC	8431927039521	1 ud	78
73033150	GC	8431927039538	1 ud	78
73033200	GC	8431927039545	1 ud	78
73033300	GC	8431927039552	1 ud	78
73033400	GC	8431927039569	1 ud	78
73033500	GC	8431927039576	1 ud	78
73033600	GC	8431927039583	1 ud	78
73034100	GC	8431927039590	1 ud	80
73034150	GC	8431927039606	1 ud	80
73034200	GC	8431927039613	1 ud	80
73034300	GC	8431927039620	1 ud	80
73034400	GC	8431927039637	1 ud	80
73034500	GC	8431927039644	1 ud	80
73034600	GC	8431927039651	1 ud	80
73035100	GC	8431927039668	1 ud	81
73035150	GC	8431927039675	1 ud	81
73035200	GC	8431927039682	1 ud	81
73035300	GC	8431927039699	1 ud	81
73035400	GC	8431927039705	1 ud	81
73035500	GC	8431927039712	1 ud	81
73035600	GC	8431927039729	1 ud	81
73036100	GC	8431927039736	1 ud	82
73036150	GC	8431927039743	1 ud	82
73036200	GC	8431927039750	1 ud	82
73036300	GC	8431927039767	1 ud	82
73036400	GC	8431927039774	1 ud	82
73036500	GC	8431927039781	1 ud	82
73036600	GC	8431927039798	1 ud	82

7304

73041060	PO	8431927082312	24 m	34
73041100	PO	8431927082329	24 m	34
73041150	PO	8431927082336	12 m	34
73041200	PO	8431927068460	12 m	34
73041300	PO	8431927068477	6 m	34
73041400	PO	8431927068484	6 m	34
73041500	PO	8431927082350	6 m	34
73041600	PO	8431927068491	6 m	34

7305

73050100	304	8431927089649	1 ud	76
73050150	304	8431927089656	1 ud	76
73050200	304	8431927089663	1 ud	76
73050300	304	8431927089670	1 ud	76
73050400	304	8431927089687	1 ud	76
73050500	304	8431927089694	1 ud	76
73050600	304	8431927089700	1 ud	76
73051060	304	8431927078421	24 m	34, 70
73051100	304	8431927078438	24 m	34, 70, 102
73051150	304	8431927078445	12 m	34, 70, 102

Ref.	(M)	Cod EAN	u	
7305				
73051200	304	8431927078452	12 m	34, 70, 102
73051300	304	8431927078469	6 m	34, 70, 102
73051400	304	8431927078476	6 m	34, 70, 102
73051500	304	8431927078483	6 m	34, 70, 102
73051600	304	8431927078490	6 m	34, 70, 102
73052100	304	8431927089717	1 ud	77
73052150	304	8431927089724	1 ud	77
73052200	304	8431927089731	1 ud	77
73052300	304	8431927089748	1 ud	77
73052400	304	8431927089755	1 ud	77
73052500	304	8431927089762	1 ud	77
73052600	304	8431927089779	1 ud	77
73053100	304	8431927089786	1 ud	78
73053150	304	8431927089793	1 ud	78
73053200	304	8431927089809	1 ud	78
73053300	304	8431927089816	1 ud	78
73053400	304	8431927089823	1 ud	78
73053500	304	8431927089830	1 ud	78
73053600	304	8431927089847	1 ud	78
73054100	304	8431927089854	1 ud	80
73054150	304	8431927089861	1 ud	80
73054200	304	8431927089878	1 ud	80
73054300	304	8431927089885	1 ud	80
73054400	304	8431927089892	1 ud	80
73054500	304	8431927089908	1 ud	80
73054600	304	8431927089915	1 ud	80
73055100	304	8431927089922	1 ud	81
73055150	304	8431927089939	1 ud	81
73055200	304	8431927089946	1 ud	81
73055300	304	8431927089953	1 ud	81
73055400	304	8431927089960	1 ud	81
73055500	304	8431927089977	1 ud	81
73055600	304	8431927089984	1 ud	81
73056100	304	8431927089991	1 ud	82
73056150	304	8431927090003	1 ud	82
73056200	304	8431927090010	1 ud	82
73056300	304	8431927090027	1 ud	82
73056400	304	8431927090034	1 ud	82
73056500	304	8431927090041	1 ud	82
73056600	304	8431927090058	1 ud	82

7306

73060100	316L	8431927090065	1 ud	76
73060150	316L	8431927090072	1 ud	76
73060200	316L	8431927090089	1 ud	76
73060300	316L	8431927090096	1 ud	76
73060400	316L	8431927090102	1 ud	76
73060500	316L	8431927090119	1 ud	76
73060600	316L	8431927090126	1 ud	76
73061060	316L	8431927016294	24 m	34, 70
73061100	316L	8431927016300	24 m	34, 70, 102
73061150	316L	8431927016317	12 m	34, 70, 102
73061200	316L	8431927016324	12 m	34, 70, 102
73061300	316L	8431927016331	6 m	34, 70, 102
73061400	316L	8431927016348	6 m	34, 70, 102
73061500	316L	8431927016355	6 m	34, 70, 102
73061600	316L	8431927016362	6 m	34, 70, 102
73062100	316L	8431927090133	1 ud	77
73062150	316L	8431927090140	1 ud	77
73062200	316L	8431927090157	1 ud	77
73062300	316L	8431927090164	1 ud	77
73062400	316L	8431927090171	1 ud	77
73062500	316L	8431927090188	1 ud	77
73062600	316L	8431927090195	1 ud	77
73063100	316L	8431927090201	1 ud	78
73063150	316L	8431927090218	1 ud	78
73063200	316L	8431927090225	1 ud	78
73063300	316L	8431927090232	1 ud	78
73063400	316L	8431927090249	1 ud	78
73063500	316L	8431927090256	1 ud	78
73063600	316L	8431927090263	1 ud	78
73064100	316L	8431927090270	1 ud	80
73064150	316L	8431927090287	1 ud	80
73064200	316L	8431927090294	1 ud	80
73064300	316L	8431927090300	1 ud	80
73064400	316L	8431927090317	1 ud	80



Ref.	M	Cod EAN	u	
7306				
73064500	316L	8431927090324	1 ud	80
73064600	316L	8431927090331	1 ud	80
73065100	316L	8431927090348	1 ud	81
73065150	316L	8431927090355	1 ud	81
73065200	316L	8431927090362	1 ud	81
73065300	316L	8431927090379	1 ud	81
73065400	316L	8431927090386	1 ud	81
73065500	316L	8431927090393	1 ud	81
73065600	316L	8431927090409	1 ud	81
73066100	316L	8431927090416	1 ud	82
73066150	316L	8431927090423	1 ud	82
73066200	316L	8431927090430	1 ud	82
73066300	316L	8431927090447	1 ud	82
73066400	316L	8431927090454	1 ud	82
73066500	316L	8431927090461	1 ud	82
73066600	316L	8431927090478	1 ud	82
7512				
75121100	GS	8431927047465	24 m	63
75121150	GS	8431927047472	12 m	63
75121200	GS	8431927047489	12 m	63
75121300	GS	8431927047496	12 m	63
75122060	GS	8431927011862	24 m	63
75122100	GS	8431927047519	24 m	63
75122150	GS	8431927047526	12 m	63
75122200	GS	8431927047533	12 m	63
75122300	GS	8431927047540	6 m	63
75122400	GS	8431927047557	6 m	63
75122500	GS	8431927047564	6 m	63
75122600	GS	8431927047571	6 m	63
7513				
75131100	GC	8431927047588	24 m	63
75131150	GC	8431927047595	12 m	63
75131200	GC	8431927047601	12 m	63
75131300	GC	8431927047618	12 m	63
75132060	GC	8431927047632	24 m	63
75132100	GC	8431927047649	24 m	63
75132150	GC	8431927047656	12 m	63
75132200	GC	8431927047663	12 m	63
75132300	GC	8431927047670	6 m	63
75132400	GC	8431927047687	6 m	63
75132500	GC	8431927047694	6 m	63
75132600	GC	8431927047700	6 m	63
7522				
75223200	GS	8431927012708	6 m	60
75223300	GS	8431927012715	6 m	60
75223400	GS	8431927012722	6 m	60
75223500	GS	8431927012739	6 m	60
75223600	GS	8431927012746	6 m	60
75224100	GS	8431927086938	12 m	60
75224200	GS	8431927036995	6 m	60
75224300	GS	8431927043696	6 m	60
75224400	GS	8431927037008	6 m	60
75224500	GS	8431927043702	6 m	60
75224600	GS	8431927045034	6 m	60
7523				
75232100	GC	8431927012029	24 m	61
75232150	GC	8431927012036	12 m	61
75232200	GC	8431927012043	12 m	61
75232300	GC	8431927012050	6 m	61
75232400	GC	8431927012067	6 m	61
75232500	GC	8431927012074	6 m	61
75232600	GC	8431927012081	6 m	61
75233200	GC	8431927012753	6 m	60
75233300	GC	8431927012760	6 m	60
75233400	GC	8431927012777	6 m	60
75233500	GC	8431927012784	6 m	60
75233600	GC	8431927012791	6 m	60
75234100	GC	8431927086945	12 m	60
75234200	GC	8431927043719	6 m	60
75234300	GC	8431927043726	6 m	60
75234400	GC	8431927043733	6 m	60
75234500	GC	8431927043740	6 m	60

Ref.	M	Cod EAN	u	
7523				
75234600	GC	8431927045041	6 m	60
7542				
75423200	GS	8431927012807	6 m	63
75423300	GS	8431927012814	6 m	63
75423400	GS	8431927012821	6 m	63
75423500	GS	8431927012838	6 m	63
75423600	GS	8431927012845	6 m	63
75424100	GS	8431927086952	12 m	63
75424200	GS	8431927043757	6 m	63
75424300	GS	8431927043764	6 m	63
75424400	GS	8431927043771	6 m	63
75424500	GS	8431927043788	6 m	63
75424600	GS	8431927045058	6 m	63
7543				
75433200	GC	8431927012968	6 m	63
75433300	GC	8431927012975	6 m	63
75433400	GC	8431927012982	6 m	63
75433500	GC	8431927012999	6 m	63
75433600	GC	8431927013002	6 m	63
75434100	GC	8431927086969	12 m	63
75434200	GC	8431927043795	6 m	63
75434300	GC	8431927043801	6 m	63
75434400	GC	8431927043818	6 m	63
75434500	GC	8431927043825	6 m	63
75434600	GC	8431927045065	6 m	63
7552				
75522100	GS	8431927016416	24 m	61
75522150	GS	8431927016423	12 m	61
75522200	GS	8431927016430	12 m	61
75522300	GS	8431927034960	6 m	61
75522400	GS	8431927041647	6 m	61
75522500	GS	8431927041654	6 m	61
75522600	GS	8431927041661	6 m	61
75523200	GS	8431927052780	6 m	61
75523300	GS	8431927052797	6 m	61
75523400	GS	8431927052803	6 m	61
75523500	GS	8431927052810	6 m	61
75523600	GS	8431927052827	6 m	61
75524100	GS	8431927086976	12 m	61
75524200	GS	8431927052834	6 m	61
75524300	GS	8431927052841	6 m	61
75524400	GS	8431927052858	6 m	61
75524500	GS	8431927052865	6 m	61
75524600	GS	8431927052872	6 m	61
7553				
75533200	GC	8431927052889	6 m	61
75533300	GC	8431927052896	6 m	61
75533400	GC	8431927052902	6 m	61
75533500	GC	8431927052919	6 m	61
75533600	GC	8431927052926	6 m	61
75534100	GC	8431927083197	12 m	61
75534200	GC	8431927052933	6 m	61
75534300	GC	8431927052940	6 m	61
75534400	GC	8431927052957	6 m	61
75534500	GC	8431927052964	6 m	61
75534600	GC	8431927052971	6 m	61
7582				
75821100	GS	8431927040541	24 m	60
75821150	GS	8431927040558	12 m	60
75821200	GS	8431927040565	12 m	60
75821300	GS	8431927040572	12 m	60
75822060	GS	8431927093868	24 m	60
75822100	GS	8431927040619	24 m	60
75822150	GS	8431927040626	12 m	60
75822200	GS	8431927040633	12 m	60
75822300	GS	8431927040640	6 m	60
75822400	GS	8431927040657	6 m	60
75822500	GS	8431927040664	6 m	60
75822600	GS	8431927040671	6 m	60
7583				
75831100	GC	8431927047342	24 m	60



Ref.		Cod EAN		
7583				
75831150	GC	8431927047359	12 m	60
75831200	GC	8431927047366	12 m	60
75831300	GC	8431927047373	12 m	60
75832060	GC	8431927093875	24 m	60
75832100	GC	8431927047397	24 m	60
75832150	GC	8431927047403	12 m	60
75832200	GC	8431927047410	12 m	60
75832300	GC	8431927047427	6 m	60
75832400	GC	8431927047434	6 m	60
75832500	GC	8431927047441	6 m	60
75832600	GC	8431927047458	6 m	60
7612				
76122100	GS	8431927046246	6 m	62
76122200	GS	8431927043023	6 m	62
76122300	GS	8431927043030	6 m	62
76122400	GS	8431927043047	6 m	62
76122500	GS	8431927043054	6 m	62
76122600	GS	8431927043061	6 m	62
76123200	GS	8431927043078	6 m	62
76123300	GS	8431927043085	6 m	62
76123400	GS	8431927043092	6 m	62
76123500	GS	8431927043108	6 m	62
76123600	GS	8431927043115	6 m	62
76124100	GS	8431927086983	6 m	62
76124200	GS	8431927043122	6 m	62
76124300	GS	8431927043139	6 m	62
76124400	GS	8431927043146	6 m	62
76124500	GS	8431927043153	6 m	62
76124600	GS	8431927045096	6 m	62
7613				
76132100	GC	8431927046260	6 m	62
76132200	GC	8431927043160	6 m	62
76132300	GC	8431927043177	6 m	62
76132400	GC	8431927043184	6 m	62
76132500	GC	8431927043191	6 m	62
76132600	GC	8431927043207	6 m	62
76133200	GC	8431927043214	6 m	62
76133300	GC	8431927043221	6 m	62
76133400	GC	8431927043238	6 m	62
76133500	GC	8431927043245	6 m	62
76133600	GC	8431927043252	6 m	62
76134100	GC	8431927085245	6 m	62
76134200	GC	8431927043269	6 m	62
76134300	GC	8431927043276	6 m	62
76134400	GC	8431927043283	6 m	62
76134500	GC	8431927043290	6 m	62
76134600	GC	8431927045102	6 m	62
7645				
76452100	304	8431927077363	24 m	64
76452150	304	8431927077370	12 m	64
76452200	304	8431927077387	12 m	64
76452300	304	8431927077394	6 m	64
76452400	304	8431927077401	6 m	64
76452500	304	8431927077417	6 m	64
76452600	304	8431927077424	6 m	64
7646				
76462100	316L	8431927077578	24 m	64
76462150	316L	8431927077585	12 m	64
76462200	316L	8431927077592	12 m	64
76462300	316L	8431927077608	6 m	64
76462400	316L	8431927077615	6 m	64
76462500	316L	8431927077622	6 m	64
76462600	316L	8431927077639	6 m	64
7655				
76552100	304	8431927077783	24 m	65
76552150	304	8431927077790	12 m	65
76552200	304	8431927077806	12 m	65
76552300	304	8431927077813	6 m	65
76552400	304	8431927077820	6 m	65
76552500	304	8431927077837	6 m	65
76552600	304	8431927077844	6 m	65

Ref.		Cod EAN		
7656				
76562100	316L	8431927077998	24 m	65
76562150	316L	8431927078001	12 m	65
76562200	316L	8431927078018	12 m	65
76562300	316L	8431927078025	6 m	65
76562400	316L	8431927078032	6 m	65
76562500	316L	8431927078049	6 m	65
76562600	316L	8431927078056	6 m	65
8100				
81000070	RAL7035	8431927109958	20 ud	185
81000071	RAL7035	8431927109965	20 ud	185
81000072	RAL7035	8431927109972	20 ud	185
81000073	RAL7035	8431927109989	10 ud	185
81000074	RAL7035	8431927109996	10 ud	185
81000075	RAL7035	8431927110008	5 ud	185
81000076	RAL7035	8431927110015	5 ud	185
8200				
82002540	RAL7000	8431927110022	50 ud	205
82002568	RAL7000	8431927110039	50 ud	205
82002569	RAL7000	8431927110046	25 ud	205
82002570	RAL7000	8431927110053	25 ud	205
82002571	RAL7000	8431927110060	15 ud	205
82002572	RAL7000	8431927110077	15 ud	205
82002573	RAL7000	8431927110084	5 ud	205
82002574	RAL7000	8431927110091	4 ud	205
82002575	RAL7000	8431927110107	3 ud	205
82002600	EZ	8431927110114	1 ud	132
82002601	EZ	8431927110121	1 ud	132
82002602	EZ	8431927110138	1 ud	132
82002603	EZ	8431927110145	1 ud	132
82002604	EZ	8431927110152	1 ud	132
82002605	GC	8431927110169	1 ud	132
82002606	GC	8431927110176	1 ud	132
82002607	GC	8431927110183	1 ud	132
82002608	GC	8431927110190	1 ud	132
82002609	GC	8431927110206	1 ud	132
82002610	GC	8431927110213	1 ud	132
82002611	GC	8431927110220	1 ud	132
82002612	GC	8431927110237	1 ud	132
82002613	GC	8431927110244	1 ud	132
82002614	304	8431927110299	1 ud	132
82002615	304	8431927110305	1 ud	132
82002616	304	8431927110312	1 ud	132
82002617	304	8431927110329	1 ud	132
82002618	316L	8431927110336	1 ud	132
82002619	316L	8431927110343	1 ud	132
82002620	316L	8431927110350	1 ud	132
82002621	316L	8431927110367	1 ud	132
82002622	GC	8431927110251	1 ud	132
82002623	GC	8431927110268	1 ud	132
82002624	GC	8431927110275	1 ud	132
82002625	GC	8431927110282	1 ud	132
82002627	GC	8431927110374	1 ud	132
82002628	316L	8431927110381	1 ud	132
8901				
89010000		8431927012203	20 ud	16, 41
9101				
91011030	RAL9010	8431927012210	25 m	254
91012030	RAL9005	8431927012227	25 m	254
9102				
91021060	RAL9010	8431927012234	25 m	254
91022060	RAL9005	8431927012241	25 m	254
9103				
91031080	RAL9010	8431927012258	25 m	254
91032080	RAL9005	8431927012265	25 m	254
9104				
91041109	RAL9010	8431927012272	25 m	254
91042109	RAL9005	8431927012289	25 m	254
9201				
92012100	PG	8431927055095	3 m	94



Ref.	M	Cod EAN	u	
9201				
92012150	PG	8431927055101	3 m	94
92012200	PG	8431927055118	3 m	94
92012300	PG	8431927055125	3 m	94
92012400	PG	8431927055132	3 m	94
92012450	PG	8431927055149	3 m	94
92012500	PG	8431927055156	3 m	94
92012600	PG	8431927055163	3 m	94
92014100	PG	8431927055316	3 m	96
92014150	PG	8431927055323	3 m	96
92014200	PG	8431927055330	3 m	96
92014300	PG	8431927055347	3 m	96
92014400	PG	8431927055354	3 m	96
92014450	PG	8431927055361	3 m	96
92014500	PG	8431927055378	3 m	96
92014600	PG	8431927055385	3 m	96
92014750	PG	8431927055408	3 m	96
92014900	PG	8431927055422	3 m	96
92015100	PG	8431927055446	3 m	96
92015150	PG	8431927055453	3 m	96
92015200	PG	8431927055460	3 m	96
92015300	PG	8431927055477	3 m	96
92015400	PG	8431927055484	3 m	96
92015450	PG	8431927055491	3 m	96
92015500	PG	8431927055507	3 m	96
92015600	PG	8431927055514	3 m	96
92015750	PG	8431927055538	3 m	96
92015900	PG	8431927055552	3 m	96
92016100	PG	8431927104632	3 m	96
92016150	PG	8431927104649	3 m	96
92016200	PG	8431927104656	3 m	96
92016300	PG	8431927104663	3 m	96
92016400	PG	8431927104670	3 m	96
92016450	PG	8431927104687	3 m	96
92016500	PG	8431927104694	3 m	96
92016600	PG	8431927104700	3 m	96
92016750	PG	8431927104724	3 m	96
92016900	PG	8431927104748	3 m	96

Ref.	M	Cod EAN	u	
9203				
92032100	GC	8431927046543	3 m	94
92032150	GC	8431927050236	3 m	94
92032200	GC	8431927046550	3 m	94
92032300	GC	8431927046567	3 m	94
92032400	GC	8431927046574	3 m	94
92032450	GC	8431927050243	3 m	94
92032500	GC	8431927046581	3 m	94
92032600	GC	8431927046598	3 m	94
92032700	GC	8431927046604	3 m	94
92032800	GC	8431927046611	3 m	94
92032900	GC	8431927046628	3 m	94
92032990	GC	8431927046635	3 m	94
92033100	GC	8431927046642	3 m	94
92033200	GC	8431927046659	3 m	94
92033300	GC	8431927046666	3 m	94
92033400	GC	8431927046673	3 m	94
92033500	GC	8431927046680	3 m	94
92033600	GC	8431927046697	3 m	94
92033700	GC	8431927046703	3 m	94
92033800	GC	8431927046710	3 m	94
92033900	GC	8431927046727	3 m	94
92033990	GC	8431927046734	3 m	94
92034100	GC	8431927046741	3 m	96
92034150	GC	8431927050250	3 m	96
92034200	GC	8431927046758	3 m	96
92034300	GC	8431927046765	3 m	96
92034400	GC	8431927046772	3 m	96
92034450	GC	8431927050267	3 m	96
92034500	GC	8431927046789	3 m	96
92034600	GC	8431927046796	3 m	96
92034700	GC	8431927046802	3 m	96
92034750	GC	8431927050274	3 m	96
92034800	GC	8431927046819	3 m	96
92034900	GC	8431927046826	3 m	96
92034990	GC	8431927046833	3 m	96
92035100	GC	8431927046840	3 m	96
92035150	GC	8431927050281	3 m	96

Ref.	M	Cod EAN	u	
9203				
92035200	GC	8431927046857	3 m	96
92035300	GC	8431927046864	3 m	96
92035400	GC	8431927046871	3 m	96
92035450	GC	8431927050298	3 m	96
92035500	GC	8431927046888	3 m	96
92035600	GC	8431927046895	3 m	96
92035700	GC	8431927046901	3 m	96
92035750	GC	8431927050304	3 m	96
92035800	GC	8431927046918	3 m	96
92035900	GC	8431927046925	3 m	96
92035990	GC	8431927046932	3 m	96
92036100	GC	8431927081032	3 m	96
92036150	GC	8431927081049	3 m	96
92036200	GC	8431927081056	3 m	96
92036300	GC	8431927081063	3 m	96
92036400	GC	8431927081070	3 m	96
92036450	GC	8431927081087	3 m	96
92036500	GC	8431927081094	3 m	96
92036600	GC	8431927081100	3 m	96
92036700	GC	8431927081117	3 m	96
92036750	GC	8431927081124	3 m	96
92036800	GC	8431927081131	3 m	96
92036900	GC	8431927081148	3 m	96
92036990	GC	8431927081155	3 m	96

Ref.	M	Cod EAN	u	
9205				
92052100	304	8431927069047	3 m	94
92052150	304	8431927069054	3 m	94
92052200	304	8431927069061	3 m	94
92052300	304	8431927069078	3 m	94
92052400	304	8431927069085	3 m	94
92052450	304	8431927069092	3 m	94
92052500	304	8431927069108	3 m	94
92052600	304	8431927069115	3 m	94
92052700	304	8431927069122	3 m	94
92052800	304	8431927069139	3 m	94
92052900	304	8431927069146	3 m	94
92052990	304	8431927069153	3 m	94
92053100	304	8431927069160	3 m	94
92053200	304	8431927069177	3 m	94
92053300	304	8431927069184	3 m	94
92053400	304	8431927069191	3 m	94
92053500	304	8431927069207	3 m	94
92053600	304	8431927069214	3 m	94
92053700	304	8431927069221	3 m	94
92053800	304	8431927069238	3 m	94
92053900	304	8431927069245	3 m	94
92053990	304	8431927069252	3 m	94
92054100	304	8431927069269	3 m	96
92054150	304	8431927069276	3 m	96
92054200	304	8431927069283	3 m	96
92054300	304	8431927069290	3 m	96
92054400	304	8431927069306	3 m	96
92054450	304	8431927069313	3 m	96
92054500	304	8431927069320	3 m	96
92054600	304	8431927069337	3 m	96
92054700	304	8431927069344	3 m	96
92054750	304	8431927069351	3 m	96
92054800	304	8431927069368	3 m	96
92054900	304	8431927069375	3 m	96
92054990	304	8431927069382	3 m	96
92055100	304	8431927069399	3 m	96
92055150	304	8431927069405	3 m	96
92055200	304	8431927069412	3 m	96
92055300	304	8431927069429	3 m	96
92055400	304	8431927069436	3 m	96
92055450	304	8431927069443	3 m	96
92055500	304	8431927069450	3 m	96
92055600	304	8431927069467	3 m	96
92055700	304	8431927069474	3 m	96
92055750	304	8431927069481	3 m	96
92055800	304	8431927069498	3 m	96
92055900	304	8431927069504	3 m	96
92055990	304	8431927069511	3 m	96



Ref.		Cod EAN			Ref.		Cod EAN		
9206					9213				
92062100	316L	8431927055576	3 m	94	92134700	GC	8431927047205	6 m	98
92062150	316L	8431927055583	3 m	94	92134800	GC	8431927047212	6 m	98
92062200	316L	8431927055590	3 m	94	92134900	GC	8431927047229	6 m	98
92062300	316L	8431927055606	3 m	94	92134990	GC	8431927047236	6 m	98
92062400	316L	8431927055613	3 m	94	92135100	GC	8431927047243	6 m	98
92062450	316L	8431927055620	3 m	94	92135150	GC	8431927050311	6 m	98
92062500	316L	8431927055637	3 m	94	92135200	GC	8431927047250	6 m	98
92062600	316L	8431927055644	3 m	94	92135300	GC	8431927047267	6 m	98
92062700	316L	8431927055651	3 m	94	92135400	GC	8431927047274	6 m	98
92062800	316L	8431927055668	3 m	94	92135450	GC	8431927050328	6 m	98
92062900	316L	8431927055675	3 m	94	92135500	GC	8431927047281	6 m	98
92062990	316L	8431927055682	3 m	94	92135600	GC	8431927047298	6 m	98
92063100	316L	8431927055699	3 m	94	92135700	GC	8431927047304	6 m	98
92063200	316L	8431927055705	3 m	94	92135750	GC	8431927050335	6 m	98
92063300	316L	8431927055712	3 m	94	92135800	GC	8431927047311	6 m	98
92063400	316L	8431927055729	3 m	94	92135900	GC	8431927047328	6 m	98
92063500	316L	8431927055736	3 m	94	92135990	GC	8431927047335	6 m	98
92063600	316L	8431927055743	3 m	94	9301				
92063700	316L	8431927055750	3 m	94	93012100	PG	8431927060556	1 ud	108
92063800	316L	8431927055767	3 m	94	93012150	PG	8431927060563	1 ud	108
92063900	316L	8431927055774	3 m	94	93012200	PG	8431927060570	1 ud	108
92063990	316L	8431927055781	3 m	94	93012300	PG	8431927060587	1 ud	108
92064100	316L	8431927055798	3 m	96	93012400	PG	8431927060594	1 ud	108
92064150	316L	8431927055804	3 m	96	93012450	PG	8431927060600	1 ud	108
92064200	316L	8431927055811	3 m	96	93012500	PG	8431927060617	1 ud	108
92064300	316L	8431927055828	3 m	96	93012600	PG	8431927060624	1 ud	108
92064400	316L	8431927055835	3 m	96	93014100	PG	8431927060778	1 ud	108
92064450	316L	8431927055842	3 m	96	93014150	PG	8431927060785	1 ud	108
92064500	316L	8431927055859	3 m	96	93014200	PG	8431927060792	1 ud	108
92064600	316L	8431927055866	3 m	96	93014300	PG	8431927060808	1 ud	108
92064700	316L	8431927055873	3 m	96	93014400	PG	8431927060815	1 ud	108
92064750	316L	8431927055880	3 m	96	93014450	PG	8431927060822	1 ud	108
92064800	316L	8431927055897	3 m	96	93014500	PG	8431927060839	1 ud	108
92064900	316L	8431927055903	3 m	96	93014600	PG	8431927060846	1 ud	108
92064990	316L	8431927055910	3 m	96	93014750	PG	8431927060860	1 ud	108
92065100	316L	8431927055927	3 m	96	93014900	PG	8431927060884	1 ud	108
92065150	316L	8431927055934	3 m	96	93015100	PG	8431927060907	1 ud	108
92065200	316L	8431927055941	3 m	96	93015150	PG	8431927060914	1 ud	108
92065300	316L	8431927055958	3 m	96	93015200	PG	8431927060921	1 ud	108
92065400	316L	8431927055965	3 m	96	93015300	PG	8431927060938	1 ud	108
92065450	316L	8431927055972	3 m	96	93015400	PG	8431927060945	1 ud	108
92065500	316L	8431927055989	3 m	96	93015450	PG	8431927060952	1 ud	108
92065600	316L	8431927055996	3 m	96	93015500	PG	8431927060969	1 ud	108
92065700	316L	8431927056009	3 m	96	93015600	PG	8431927060976	1 ud	108
92065750	316L	8431927056016	3 m	96	93015750	PG	8431927060990	1 ud	108
92065800	316L	8431927056023	3 m	96	93015900	PG	8431927061010	1 ud	108
92065900	316L	8431927056030	3 m	96	93016100	PG	8431927104762	3 m	108
92065990	316L	8431927056047	3 m	96	93016150	PG	8431927104779	3 m	108
9213					93016200	PG	8431927104786	3 m	108
92132100	GC	8431927046949	6 m	98	93016300	PG	8431927104793	3 m	108
92132200	GC	8431927046956	6 m	98	93016400	PG	8431927104809	3 m	108
92132300	GC	8431927046963	6 m	98	93016450	PG	8431927104816	3 m	108
92132400	GC	8431927046970	6 m	98	93016500	PG	8431927104823	3 m	108
92132500	GC	8431927046987	6 m	98	93016600	PG	8431927104830	3 m	108
92132600	GC	8431927046994	6 m	98	93016750	PG	8431927104854	3 m	108
92132700	GC	8431927047007	6 m	98	93016900	PG	8431927104878	3 m	108
92132800	GC	8431927047014	6 m	98	9303				
92132900	GC	8431927047021	6 m	98	93032100	GC	8431927047717	1 ud	108
92132990	GC	8431927047038	6 m	98	93032150	GC	8431927050342	1 ud	108
92133100	GC	8431927047045	6 m	98	93032200	GC	8431927047724	1 ud	108
92133200	GC	8431927047052	6 m	98	93032300	GC	8431927047731	1 ud	108
92133300	GC	8431927047069	6 m	98	93032400	GC	8431927047748	1 ud	108
92133400	GC	8431927047076	6 m	98	93032450	GC	8431927050359	1 ud	108
92133500	GC	8431927047083	6 m	98	93032500	GC	8431927047755	1 ud	108
92133600	GC	8431927047090	6 m	98	93032600	GC	8431927047762	1 ud	108
92133700	GC	8431927047106	6 m	98	93032700	GC	8431927047779	1 ud	108
92133800	GC	8431927047113	6 m	98	93032800	GC	8431927047786	1 ud	108
92133900	GC	8431927047120	6 m	98	93032900	GC	8431927047793	1 ud	108
92133990	GC	8431927047137	6 m	98	93032990	GC	8431927047809	1 ud	108
92134100	GC	8431927047144	6 m	98	93033100	GC	8431927047816	1 ud	108
92134200	GC	8431927047151	6 m	98	93033200	GC	8431927047823	1 ud	108
92134300	GC	8431927047168	6 m	98	93033300	GC	8431927047830	1 ud	108
92134400	GC	8431927047175	6 m	98	93033400	GC	8431927047847	1 ud	108
92134500	GC	8431927047182	6 m	98	93033500	GC	8431927047854	1 ud	108
92134600	GC	8431927047199	6 m	98					



Ref.	M	Cod EAN	u		Ref.	M	Cod EAN	u	
9303					9305				
93033600	GC	8431927047861	1 ud	108	93054700	304	8431927070319	1 ud	108
93033700	GC	8431927047878	1 ud	108	93054750	304	8431927070326	1 ud	108
93033800	GC	8431927047885	1 ud	108	93054800	304	8431927070333	1 ud	108
93033900	GC	8431927047892	1 ud	108	93054900	304	8431927070340	1 ud	108
93033990	GC	8431927047908	1 ud	108	93054990	304	8431927070357	1 ud	108
93034100	GC	8431927047915	1 ud	108	93055100	304	8431927070364	1 ud	108
93034150	GC	8431927050366	1 ud	108	93055150	304	8431927070371	1 ud	108
93034200	GC	8431927047922	1 ud	108	93055200	304	8431927070388	1 ud	108
93034300	GC	8431927047939	1 ud	108	93055300	304	8431927070395	1 ud	108
93034400	GC	8431927047946	1 ud	108	93055400	304	8431927070401	1 ud	108
93034450	GC	8431927050373	1 ud	108	93055450	304	8431927070418	1 ud	108
93034500	GC	8431927047953	1 ud	108	93055500	304	8431927070425	1 ud	108
93034600	GC	8431927047960	1 ud	108	93055600	304	8431927070432	1 ud	108
93034700	GC	8431927047977	1 ud	108	93055700	304	8431927070449	1 ud	108
93034750	GC	8431927050380	1 ud	108	93055750	304	8431927070456	1 ud	108
93034800	GC	8431927047984	1 ud	108	93055800	304	8431927070463	1 ud	108
93034900	GC	8431927047991	1 ud	108	93055900	304	8431927070470	1 ud	108
93034990	GC	8431927048004	1 ud	108	93055990	304	8431927070487	1 ud	108
93035100	GC	8431927048011	1 ud	108					
93035150	GC	8431927050397	1 ud	108	9306				
93035200	GC	8431927048028	1 ud	108	93062100	316L	8431927061034	1 ud	108
93035300	GC	8431927048035	1 ud	108	93062150	316L	8431927061041	1 ud	108
93035400	GC	8431927048042	1 ud	108	93062200	316L	8431927061058	1 ud	108
93035450	GC	8431927050403	1 ud	108	93062300	316L	8431927061065	1 ud	108
93035500	GC	8431927048059	1 ud	108	93062400	316L	8431927061072	1 ud	108
93035600	GC	8431927048066	1 ud	108	93062450	316L	8431927061089	1 ud	108
93035700	GC	8431927048073	1 ud	108	93062500	316L	8431927061096	1 ud	108
93035750	GC	8431927050410	1 ud	108	93062600	316L	8431927061102	1 ud	108
93035800	GC	8431927048080	1 ud	108	93062700	316L	8431927061119	1 ud	108
93035900	GC	8431927048097	1 ud	108	93062800	316L	8431927061126	1 ud	108
93035990	GC	8431927048103	1 ud	108	93062900	316L	8431927061133	1 ud	108
93036100	GC	8431927081421	1 ud	108	93062990	316L	8431927061140	1 ud	108
93036150	GC	8431927081438	1 ud	108	93063100	316L	8431927061157	1 ud	108
93036200	GC	8431927081445	1 ud	108	93063200	316L	8431927061164	1 ud	108
93036300	GC	8431927081452	1 ud	108	93063300	316L	8431927061171	1 ud	108
93036400	GC	8431927081469	1 ud	108	93063400	316L	8431927061188	1 ud	108
93036450	GC	8431927081476	1 ud	108	93063500	316L	8431927061195	1 ud	108
93036500	GC	8431927081483	1 ud	108	93063600	316L	8431927061201	1 ud	108
93036600	GC	8431927081490	1 ud	108	93063700	316L	8431927061218	1 ud	108
93036700	GC	8431927081506	1 ud	108	93063800	316L	8431927061225	1 ud	108
93036750	GC	8431927081513	1 ud	108	93063900	316L	8431927061232	1 ud	108
93036800	GC	8431927081520	1 ud	108	93063990	316L	8431927061249	1 ud	108
93036900	GC	8431927081537	1 ud	108	93064100	316L	8431927061256	1 ud	108
93036990	GC	8431927081544	1 ud	108	93064150	316L	8431927061263	1 ud	108
					93064200	316L	8431927061270	1 ud	108
9305					93064300	316L	8431927061287	1 ud	108
93052100	304	8431927070012	1 ud	108	93064400	316L	8431927061294	1 ud	108
93052150	304	8431927070029	1 ud	108	93064450	316L	8431927061300	1 ud	108
93052200	304	8431927070036	1 ud	108	93064500	316L	8431927061317	1 ud	108
93052300	304	8431927070043	1 ud	108	93064600	316L	8431927061324	1 ud	108
93052400	304	8431927070050	1 ud	108	93064700	316L	8431927061331	1 ud	108
93052450	304	8431927070067	1 ud	108	93064750	316L	8431927061348	1 ud	108
93052500	304	8431927070074	1 ud	108	93064800	316L	8431927061355	1 ud	108
93052600	304	8431927070081	1 ud	108	93064900	316L	8431927061362	1 ud	108
93052700	304	8431927070098	1 ud	108	93064990	316L	8431927061379	1 ud	108
93052800	304	8431927070104	1 ud	108	93065100	316L	8431927061386	1 ud	108
93052900	304	8431927070111	1 ud	108	93065150	316L	8431927061393	1 ud	108
93052990	304	8431927070128	1 ud	108	93065200	316L	8431927061409	1 ud	108
93053100	304	8431927070135	1 ud	108	93065300	316L	8431927061416	1 ud	108
93053200	304	8431927070142	1 ud	108	93065400	316L	8431927061423	1 ud	108
93053300	304	8431927070159	1 ud	108	93065450	316L	8431927061430	1 ud	108
93053400	304	8431927070166	1 ud	108	93065500	316L	8431927061447	1 ud	108
93053500	304	8431927070173	1 ud	108	93065600	316L	8431927061454	1 ud	108
93053600	304	8431927070180	1 ud	108	93065700	316L	8431927061461	1 ud	108
93053700	304	8431927070197	1 ud	108	93065750	316L	8431927061478	1 ud	108
93053800	304	8431927070203	1 ud	108	93065800	316L	8431927061485	1 ud	108
93053900	304	8431927070210	1 ud	108	93065900	316L	8431927061492	1 ud	108
93053990	304	8431927070227	1 ud	108	93065990	316L	8431927061508	1 ud	108
93054100	304	8431927070234	1 ud	108					
93054150	304	8431927070241	1 ud	108	9311				
93054200	304	8431927070258	1 ud	108	93112100	PG	8431927061515	1 ud	112
93054300	304	8431927070265	1 ud	108	93112150	PG	8431927061522	1 ud	112
93054400	304	8431927070272	1 ud	108	93112200	PG	8431927061539	1 ud	112
93054450	304	8431927070289	1 ud	108	93112300	PG	8431927061546	1 ud	112
93054500	304	8431927070296	1 ud	108	93112400	PG	8431927061553	1 ud	112
93054600	304	8431927070302	1 ud	108	93112450	PG	8431927061560	1 ud	112



Ref.		Cod EAN			Ref.		Cod EAN		
9311					9313				
93112500	PG	8431927061577	1 ud	112	93134100	GC	8431927048318	1 ud	112
93112600	PG	8431927061584	1 ud	112	93134150	GC	8431927050441	1 ud	112
93112700	PG	8431927061591	1 ud	112	93134200	GC	8431927048325	1 ud	112
93112800	PG	8431927061607	1 ud	112	93134300	GC	8431927048332	1 ud	112
93112900	PG	8431927061614	1 ud	112	93134400	GC	8431927048349	1 ud	112
93112990	PG	8431927061621	1 ud	112	93134450	GC	8431927050458	1 ud	112
93113100	PG	8431927061638	1 ud	112	93134500	GC	8431927048356	1 ud	112
93113200	PG	8431927061645	1 ud	112	93134600	GC	8431927048363	1 ud	112
93113300	PG	8431927061652	1 ud	112	93134700	GC	8431927048370	1 ud	112
93113400	PG	8431927061669	1 ud	112	93134750	GC	8431927050465	1 ud	112
93113500	PG	8431927061676	1 ud	112	93134800	GC	8431927048387	1 ud	112
93113600	PG	8431927061683	1 ud	112	93134900	GC	8431927048394	1 ud	112
93113700	PG	8431927061690	1 ud	112	93134990	GC	8431927048400	1 ud	112
93113800	PG	8431927061706	1 ud	112	93135100	GC	8431927048417	1 ud	112
93113900	PG	8431927061713	1 ud	112	93135150	GC	8431927050472	1 ud	112
93113990	PG	8431927061720	1 ud	112	93135200	GC	8431927048424	1 ud	112
93114100	PG	8431927061737	1 ud	112	93135300	GC	8431927048431	1 ud	112
93114150	PG	8431927061744	1 ud	112	93135400	GC	8431927048448	1 ud	112
93114200	PG	8431927061751	1 ud	112	93135450	GC	8431927050489	1 ud	112
93114300	PG	8431927061768	1 ud	112	93135500	GC	8431927048455	1 ud	112
93114400	PG	8431927061775	1 ud	112	93135600	GC	8431927048462	1 ud	112
93114450	PG	8431927061782	1 ud	112	93135700	GC	8431927048479	1 ud	112
93114500	PG	8431927061799	1 ud	112	93135750	GC	8431927050496	1 ud	112
93114600	PG	8431927061805	1 ud	112	93135800	GC	8431927048486	1 ud	112
93114700	PG	8431927061812	1 ud	112	93135900	GC	8431927048493	1 ud	112
93114750	PG	8431927061829	1 ud	112	93135990	GC	8431927048509	1 ud	112
93114800	PG	8431927061836	1 ud	112	93136100	GC	8431927081551	1 ud	112
93114900	PG	8431927061843	1 ud	112	93136150	GC	8431927081568	1 ud	112
93114990	PG	8431927061850	1 ud	112	93136200	GC	8431927081575	1 ud	112
93115100	PG	8431927061867	1 ud	112	93136300	GC	8431927081582	1 ud	112
93115150	PG	8431927061874	1 ud	112	93136400	GC	8431927081599	1 ud	112
93115200	PG	8431927061881	1 ud	112	93136450	GC	8431927081605	1 ud	112
93115300	PG	8431927061898	1 ud	112	93136500	GC	8431927081612	1 ud	112
93115400	PG	8431927061904	1 ud	112	93136600	GC	8431927081629	1 ud	112
93115450	PG	8431927061911	1 ud	112	93136700	GC	8431927081636	1 ud	112
93115500	PG	8431927061928	1 ud	112	93136750	GC	8431927081643	1 ud	112
93115600	PG	8431927061935	1 ud	112	93136800	GC	8431927081650	1 ud	112
93115700	PG	8431927061942	1 ud	112	93136900	GC	8431927081667	1 ud	112
93115750	PG	8431927061959	1 ud	112	93136990	GC	8431927081674	1 ud	112
93115800	PG	8431927061966	1 ud	112	9315				
93115900	PG	8431927061973	1 ud	112	93152100	304	8431927073273	1 ud	112
93115990	PG	8431927061980	1 ud	112	93152150	304	8431927073280	1 ud	112
93116100	PG	8431927104892	3 m	112	93152200	304	8431927073297	1 ud	112
93116150	PG	8431927104908	3 m	112	93152300	304	8431927073303	1 ud	112
93116200	PG	8431927104915	3 m	112	93152400	304	8431927073310	1 ud	112
93116300	PG	8431927104922	3 m	112	93152450	304	8431927073327	1 ud	112
93116400	PG	8431927104939	3 m	112	93152500	304	8431927073334	1 ud	112
93116450	PG	8431927104946	3 m	112	93152600	304	8431927073341	1 ud	112
93116500	PG	8431927104953	3 m	112	93152700	304	8431927073358	1 ud	112
93116600	PG	8431927104960	3 m	112	93152800	304	8431927073365	1 ud	112
93116750	PG	8431927104984	3 m	112	93152900	304	8431927073372	1 ud	112
93116900	PG	8431927105004	3 m	112	93152990	304	8431927073389	1 ud	112
9313					93153100	304	8431927073396	1 ud	112
93132100	GC	8431927048110	1 ud	112	93153200	304	8431927073402	1 ud	112
93132150	GC	8431927050427	1 ud	112	93153300	304	8431927073419	1 ud	112
93132200	GC	8431927048127	1 ud	112	93153400	304	8431927073426	1 ud	112
93132300	GC	8431927048134	1 ud	112	93153500	304	8431927073433	1 ud	112
93132400	GC	8431927048141	1 ud	112	93153600	304	8431927073440	1 ud	112
93132450	GC	8431927050434	1 ud	112	93153700	304	8431927073457	1 ud	112
93132500	GC	8431927048158	1 ud	112	93153800	304	8431927073464	1 ud	112
93132600	GC	8431927048165	1 ud	112	93153900	304	8431927073471	1 ud	112
93132700	GC	8431927048172	1 ud	112	93153990	304	8431927073488	1 ud	112
93132800	GC	8431927048189	1 ud	112	93154100	304	8431927073495	1 ud	112
93132900	GC	8431927048196	1 ud	112	93154150	304	8431927073501	1 ud	112
93132990	GC	8431927048202	1 ud	112	93154200	304	8431927073518	1 ud	112
93133100	GC	8431927048219	1 ud	112	93154300	304	8431927073525	1 ud	112
93133200	GC	8431927048226	1 ud	112	93154400	304	8431927073532	1 ud	112
93133300	GC	8431927048233	1 ud	112	93154450	304	8431927073549	1 ud	112
93133400	GC	8431927048240	1 ud	112	93154500	304	8431927073556	1 ud	112
93133500	GC	8431927048257	1 ud	112	93154600	304	8431927073563	1 ud	112
93133600	GC	8431927048264	1 ud	112	93154700	304	8431927073570	1 ud	112
93133700	GC	8431927048271	1 ud	112	93154750	304	8431927073587	1 ud	112
93133800	GC	8431927048288	1 ud	112	93154800	304	8431927073594	1 ud	112
93133900	GC	8431927048295	1 ud	112	93154900	304	8431927073600	1 ud	112
93133990	GC	8431927048301	1 ud	112	93154990	304	8431927073617	1 ud	112



Ref.	M	Cod EAN	u	
9315				
93155100	304	8431927073624	1 ud	112
93155150	304	8431927073631	1 ud	112
93155200	304	8431927073648	1 ud	112
93155300	304	8431927073655	1 ud	112
93155400	304	8431927073662	1 ud	112
93155450	304	8431927073679	1 ud	112
93155500	304	8431927073686	1 ud	112
93155600	304	8431927073693	1 ud	112
93155700	304	8431927073709	1 ud	112
93155750	304	8431927073716	1 ud	112
93155800	304	8431927073723	1 ud	112
93155900	304	8431927073730	1 ud	112
93155990	304	8431927073747	1 ud	112
9316				
93162100	316L	8431927061997	1 ud	112
93162150	316L	8431927062000	1 ud	112
93162200	316L	8431927062017	1 ud	112
93162300	316L	8431927062024	1 ud	112
93162400	316L	8431927062031	1 ud	112
93162450	316L	8431927062048	1 ud	112
93162500	316L	8431927062055	1 ud	112
93162600	316L	8431927062062	1 ud	112
93162700	316L	8431927062079	1 ud	112
93162800	316L	8431927062086	1 ud	112
93162900	316L	8431927062093	1 ud	112
93162990	316L	8431927062109	1 ud	112
93163100	316L	8431927062116	1 ud	112
93163200	316L	8431927062123	1 ud	112
93163300	316L	8431927062130	1 ud	112
93163400	316L	8431927062147	1 ud	112
93163500	316L	8431927062154	1 ud	112
93163600	316L	8431927062161	1 ud	112
93163700	316L	8431927062178	1 ud	112
93163800	316L	8431927062185	1 ud	112
93163900	316L	8431927062192	1 ud	112
93163990	316L	8431927062208	1 ud	112
93164100	316L	8431927062215	1 ud	112
93164150	316L	8431927062222	1 ud	112
93164200	316L	8431927062239	1 ud	112
93164300	316L	8431927062246	1 ud	112
93164400	316L	8431927062253	1 ud	112
93164450	316L	8431927062260	1 ud	112
93164500	316L	8431927062277	1 ud	112
93164600	316L	8431927062284	1 ud	112
93164700	316L	8431927062291	1 ud	112
93164750	316L	8431927062307	1 ud	112
93164800	316L	8431927062314	1 ud	112
93164900	316L	8431927062321	1 ud	112
93164990	316L	8431927062338	1 ud	112
93165100	316L	8431927062345	1 ud	112
93165150	316L	8431927062352	1 ud	112
93165200	316L	8431927062369	1 ud	112
93165300	316L	8431927062376	1 ud	112
93165400	316L	8431927062383	1 ud	112
93165450	316L	8431927062390	1 ud	112
93165500	316L	8431927062406	1 ud	112
93165600	316L	8431927062413	1 ud	112
93165700	316L	8431927062420	1 ud	112
93165750	316L	8431927062437	1 ud	112
93165800	316L	8431927062444	1 ud	112
93165900	316L	8431927062451	1 ud	112
93165990	316L	8431927062468	1 ud	112
9321				
93212100	PG	8431927062475	1 ud	114
93212150	PG	8431927062482	1 ud	114
93212200	PG	8431927062499	1 ud	114
93212300	PG	8431927062505	1 ud	114
93212400	PG	8431927062512	1 ud	114
93212450	PG	8431927062529	1 ud	114
93212500	PG	8431927062536	1 ud	114
93212600	PG	8431927062543	1 ud	114
93212700	PG	8431927062550	1 ud	114
93212800	PG	8431927062567	1 ud	114
93212900	PG	8431927062574	1 ud	114

Ref.	M	Cod EAN	u	
9321				
93212990	PG	8431927062581	1 ud	114
93213100	PG	8431927062598	1 ud	114
93213200	PG	8431927062604	1 ud	114
93213300	PG	8431927062611	1 ud	114
93213400	PG	8431927062628	1 ud	114
93213500	PG	8431927062635	1 ud	114
93213600	PG	8431927062642	1 ud	114
93213700	PG	8431927062659	1 ud	114
93213800	PG	8431927062666	1 ud	114
93213900	PG	8431927062673	1 ud	114
93213990	PG	8431927062680	1 ud	114
93214100	PG	8431927062697	1 ud	114
93214150	PG	8431927062703	1 ud	114
93214200	PG	8431927062710	1 ud	114
93214300	PG	8431927062727	1 ud	114
93214400	PG	8431927062734	1 ud	114
93214450	PG	8431927062741	1 ud	114
93214500	PG	8431927062758	1 ud	114
93214600	PG	8431927062765	1 ud	114
93214700	PG	8431927062772	1 ud	114
93214750	PG	8431927062789	1 ud	114
93214800	PG	8431927062796	1 ud	114
93214900	PG	8431927062802	1 ud	114
93214990	PG	8431927062819	1 ud	114
93215100	PG	8431927062826	1 ud	114
93215150	PG	8431927062833	1 ud	114
93215200	PG	8431927062840	1 ud	114
93215300	PG	8431927062857	1 ud	114
93215400	PG	8431927062864	1 ud	114
93215450	PG	8431927062871	1 ud	114
93215500	PG	8431927062888	1 ud	114
93215600	PG	8431927062895	1 ud	114
93215700	PG	8431927062901	1 ud	114
93215750	PG	8431927062918	1 ud	114
93215800	PG	8431927062925	1 ud	114
93215900	PG	8431927062932	1 ud	114
93215990	PG	8431927062949	1 ud	114
93216100	PG	8431927105028	3 m	114
93216150	PG	8431927105035	3 m	114
93216200	PG	8431927105042	3 m	114
93216300	PG	8431927105059	3 m	114
93216400	PG	8431927105066	3 m	114
93216450	PG	8431927105073	3 m	114
93216500	PG	8431927105080	3 m	114
93216600	PG	8431927105097	3 m	114
93216700	PG	8431927105103	3 m	114
93216750	PG	8431927105110	3 m	114
93216800	PG	8431927105127	3 m	114
93216900	PG	8431927105134	3 m	114
93216990	PG	8431927105141	3 m	114
9323				
93232100	GC	8431927048516	1 ud	114
93232150	GC	8431927050502	1 ud	114
93232200	GC	8431927048523	1 ud	114
93232300	GC	8431927048530	1 ud	114
93232400	GC	8431927048547	1 ud	114
93232450	GC	8431927050519	1 ud	114
93232500	GC	8431927048554	1 ud	114
93232600	GC	8431927048561	1 ud	114
93232700	GC	8431927048578	1 ud	114
93232800	GC	8431927048585	1 ud	114
93232900	GC	8431927048592	1 ud	114
93232990	GC	8431927048608	1 ud	114
93233100	GC	8431927048615	1 ud	114
93233200	GC	8431927048622	1 ud	114
93233300	GC	8431927048639	1 ud	114
93233400	GC	8431927048646	1 ud	114
93233500	GC	8431927048653	1 ud	114
93233600	GC	8431927048660	1 ud	114
93233700	GC	8431927048677	1 ud	114
93233800	GC	8431927048684	1 ud	114
93233900	GC	8431927048691	1 ud	114
93233990	GC	8431927048707	1 ud	114
93234100	GC	8431927048714	1 ud	114
93234150	GC	8431927050526	1 ud	114



Ref.	(M)	Cod EAN	u		Ref.	(M)	Cod EAN	u	
9323					9325				
93234200	GC	8431927048721	1 ud	114	93255200	304	8431927074607	1 ud	114
93234300	GC	8431927048738	1 ud	114	93255300	304	8431927074614	1 ud	114
93234400	GC	8431927048745	1 ud	114	93255400	304	8431927074621	1 ud	114
93234450	GC	8431927050533	1 ud	114	93255450	304	8431927074638	1 ud	114
93234500	GC	8431927048752	1 ud	114	93255500	304	8431927074645	1 ud	114
93234600	GC	8431927048769	1 ud	114	93255600	304	8431927074652	1 ud	114
93234700	GC	8431927048776	1 ud	114	93255700	304	8431927074669	1 ud	114
93234750	GC	8431927050540	1 ud	114	93255750	304	8431927074676	1 ud	114
93234800	GC	8431927048783	1 ud	114	93255800	304	8431927074683	1 ud	114
93234900	GC	8431927048790	1 ud	114	93255900	304	8431927074690	1 ud	114
93234990	GC	8431927048806	1 ud	114	93255990	304	8431927074706	1 ud	114
93235100	GC	8431927048813	1 ud	114	9326				
93235150	GC	8431927050557	1 ud	114	93262100	316L	8431927062956	1 ud	114
93235200	GC	8431927048820	1 ud	114	93262150	316L	8431927062963	1 ud	114
93235300	GC	8431927048837	1 ud	114	93262200	316L	8431927062970	1 ud	114
93235400	GC	8431927048844	1 ud	114	93262300	316L	8431927062987	1 ud	114
93235450	GC	8431927050564	1 ud	114	93262400	316L	8431927062994	1 ud	114
93235500	GC	8431927048851	1 ud	114	93262450	316L	8431927063007	1 ud	114
93235600	GC	8431927048868	1 ud	114	93262500	316L	8431927063014	1 ud	114
93235700	GC	8431927048875	1 ud	114	93262600	316L	8431927063021	1 ud	114
93235750	GC	8431927050571	1 ud	114	93262700	316L	8431927063038	1 ud	114
93235800	GC	8431927048882	1 ud	114	93262800	316L	8431927063045	1 ud	114
93235900	GC	8431927048899	1 ud	114	93262900	316L	8431927063052	1 ud	114
93235990	GC	8431927048905	1 ud	114	93262990	316L	8431927063069	1 ud	114
93236100	GC	8431927081681	1 ud	114	93263100	316L	8431927063076	1 ud	114
93236150	GC	8431927081698	1 ud	114	93263200	316L	8431927063083	1 ud	114
93236200	GC	8431927081704	1 ud	114	93263300	316L	8431927063090	1 ud	114
93236300	GC	8431927081711	1 ud	114	93263400	316L	8431927063106	1 ud	114
93236400	GC	8431927081728	1 ud	114	93263500	316L	8431927063113	1 ud	114
93236450	GC	8431927081735	1 ud	114	93263600	316L	8431927063120	1 ud	114
93236500	GC	8431927081742	1 ud	114	93263700	316L	8431927063137	1 ud	114
93236600	GC	8431927081759	1 ud	114	93263800	316L	8431927063144	1 ud	114
93236700	GC	8431927081766	1 ud	114	93263900	316L	8431927063151	1 ud	114
93236750	GC	8431927081773	1 ud	114	93263990	316L	8431927063168	1 ud	114
93236800	GC	8431927081780	1 ud	114	93264100	316L	8431927063175	1 ud	114
93236900	GC	8431927081797	1 ud	114	93264150	316L	8431927063182	1 ud	114
93236990	GC	8431927081803	1 ud	114	93264200	316L	8431927063199	1 ud	114
9325					93264300	316L	8431927063205	1 ud	114
93252100	304	8431927074232	1 ud	114	93264400	316L	8431927063212	1 ud	114
93252150	304	8431927074249	1 ud	114	93264450	316L	8431927063229	1 ud	114
93252200	304	8431927074256	1 ud	114	93264500	316L	8431927063236	1 ud	114
93252300	304	8431927074263	1 ud	114	93264600	316L	8431927063243	1 ud	114
93252400	304	8431927074270	1 ud	114	93264700	316L	8431927063250	1 ud	114
93252450	304	8431927074287	1 ud	114	93264750	316L	8431927063267	1 ud	114
93252500	304	8431927074294	1 ud	114	93264800	316L	8431927063274	1 ud	114
93252600	304	8431927074300	1 ud	114	93264900	316L	8431927063281	1 ud	114
93252700	304	8431927074317	1 ud	114	93264990	316L	8431927063298	1 ud	114
93252800	304	8431927074324	1 ud	114	93265100	316L	8431927063304	1 ud	114
93252900	304	8431927074331	1 ud	114	93265150	316L	8431927063311	1 ud	114
93252990	304	8431927074348	1 ud	114	93265200	316L	8431927063328	1 ud	114
93253100	304	8431927074355	1 ud	114	93265300	316L	8431927063335	1 ud	114
93253200	304	8431927074362	1 ud	114	93265400	316L	8431927063342	1 ud	114
93253300	304	8431927074379	1 ud	114	93265450	316L	8431927063359	1 ud	114
93253400	304	8431927074386	1 ud	114	93265500	316L	8431927063366	1 ud	114
93253500	304	8431927074393	1 ud	114	93265600	316L	8431927063373	1 ud	114
93253600	304	8431927074409	1 ud	114	93265700	316L	8431927063380	1 ud	114
93253700	304	8431927074416	1 ud	114	93265750	316L	8431927063397	1 ud	114
93253800	304	8431927074423	1 ud	114	93265800	316L	8431927063404	1 ud	114
93253900	304	8431927074430	1 ud	114	93265900	316L	8431927063410	1 ud	114
93253990	304	8431927074447	1 ud	114	93265990	316L	8431927063427	1 ud	114
93254100	304	8431927074454	1 ud	114	9343				
93254150	304	8431927074461	1 ud	114	93432100	GC	8431927049933	1 ud	118
93254200	304	8431927074478	1 ud	114	93432150	GC	8431927050588	1 ud	118
93254300	304	8431927074485	1 ud	114	93432200	GC	8431927049940	1 ud	118
93254400	304	8431927074492	1 ud	114	93432300	GC	8431927049957	1 ud	118
93254450	304	8431927074508	1 ud	114	93432400	GC	8431927049964	1 ud	118
93254500	304	8431927074515	1 ud	114	93432450	GC	8431927050595	1 ud	118
93254600	304	8431927074522	1 ud	114	93432500	GC	8431927049971	1 ud	118
93254700	304	8431927074539	1 ud	114	93432600	GC	8431927049988	1 ud	118
93254750	304	8431927074546	1 ud	114	93433100	GC	8431927049995	1 ud	118
93254800	304	8431927074553	1 ud	114	93433200	GC	8431927050007	1 ud	118
93254900	304	8431927074560	1 ud	114	93433300	GC	8431927050014	1 ud	118
93254990	304	8431927074577	1 ud	114	93433400	GC	8431927050021	1 ud	118
93255100	304	8431927074584	1 ud	114	93433500	GC	8431927050038	1 ud	118
93255150	304	8431927074591	1 ud	114					



Ref.		Cod EAN		
9343				
93433600	GC	8431927050045	1 ud	118
93434100	GC	8431927050052	1 ud	118
93434150	GC	8431927050601	1 ud	118
93434200	GC	8431927050069	1 ud	118
93434300	GC	8431927050076	1 ud	118
93434400	GC	8431927050083	1 ud	118
93434450	GC	8431927050618	1 ud	118
93434500	GC	8431927050090	1 ud	118
93434600	GC	8431927050106	1 ud	118
93435100	GC	8431927050113	1 ud	118
93435150	GC	8431927050625	1 ud	118
93435200	GC	8431927050120	1 ud	118
93435300	GC	8431927050137	1 ud	118
93435400	GC	8431927050144	1 ud	118
93435450	GC	8431927050632	1 ud	118
93435500	GC	8431927050151	1 ud	118
93435600	GC	8431927050168	1 ud	118
93436100	GC	8431927081810	1 ud	118
93436150	GC	8431927081827	1 ud	118
93436200	GC	8431927081834	1 ud	118
93436300	GC	8431927081841	1 ud	118
93436400	GC	8431927081858	1 ud	118
93436450	GC	8431927081865	1 ud	118
93436500	GC	8431927081872	1 ud	118
93436600	GC	8431927081889	1 ud	118
9345				
93454100	304	8431927082701	1 ud	118
93454150	304	8431927082718	1 ud	118
93454200	304	8431927082725	1 ud	118
93454300	304	8431927082732	1 ud	118
93454400	304	8431927082749	1 ud	118
93454450	304	8431927082756	1 ud	118
93454500	304	8431927082763	1 ud	118
93454600	304	8431927082770	1 ud	118
9346				
93464100	316L	8431927082787	1 ud	118
93464150	316L	8431927082794	1 ud	118
93464200	316L	8431927082800	1 ud	118
93464300	316L	8431927082817	1 ud	118
93464400	316L	8431927082824	1 ud	118
93464450	316L	8431927082831	1 ud	118
93464500	316L	8431927082848	1 ud	118
93464600	316L	8431927082855	1 ud	118
9351				
93512100	PG	8431927064042	1 ud	116
93512150	PG	8431927064059	1 ud	116
93512200	PG	8431927064066	1 ud	116
93512300	PG	8431927064073	1 ud	116
93512400	PG	8431927064080	1 ud	116
93512450	PG	8431927064097	1 ud	116
93512500	PG	8431927064103	1 ud	116
93512600	PG	8431927064110	1 ud	116
93512700	PG	8431927064127	1 ud	116
93512800	PG	8431927064134	1 ud	116
93512900	PG	8431927064141	1 ud	116
93512990	PG	8431927064158	1 ud	116
93513100	PG	8431927064165	1 ud	116
93513200	PG	8431927064172	1 ud	116
93513300	PG	8431927064189	1 ud	116
93513400	PG	8431927064196	1 ud	116
93513500	PG	8431927064202	1 ud	116
93513600	PG	8431927064219	1 ud	116
93513700	PG	8431927064226	1 ud	116
93513800	PG	8431927064233	1 ud	116
93513900	PG	8431927064240	1 ud	116
93513990	PG	8431927064257	1 ud	116
93514100	PG	8431927064264	1 ud	116
93514150	PG	8431927064271	1 ud	116
93514200	PG	8431927064288	1 ud	116
93514300	PG	8431927064295	1 ud	116
93514400	PG	8431927064301	1 ud	116
93514450	PG	8431927064318	1 ud	116
93514500	PG	8431927064325	1 ud	116

Ref.		Cod EAN		
9351				
93514600	PG	8431927064332	1 ud	116
93514700	PG	8431927064349	1 ud	116
93514750	PG	8431927064356	1 ud	116
93514800	PG	8431927064363	1 ud	116
93514900	PG	8431927064370	1 ud	116
93514990	PG	8431927064387	1 ud	116
93515100	PG	8431927064394	1 ud	116
93515150	PG	8431927064400	1 ud	116
93515200	PG	8431927064417	1 ud	116
93515300	PG	8431927064424	1 ud	116
93515400	PG	8431927064431	1 ud	116
93515450	PG	8431927064448	1 ud	116
93515500	PG	8431927064455	1 ud	116
93515600	PG	8431927064462	1 ud	116
93515700	PG	8431927064479	1 ud	116
93515750	PG	8431927064486	1 ud	116
93515800	PG	8431927064493	1 ud	116
93515900	PG	8431927064509	1 ud	116
93515990	PG	8431927064516	1 ud	116
93516100	PG	8431927105530	3 m	116
93516150	PG	8431927105547	3 m	116
93516200	PG	8431927105554	3 m	116
93516300	PG	8431927105561	3 m	116
93516400	PG	8431927105578	3 m	116
93516450	PG	8431927105585	3 m	116
93516500	PG	8431927105592	3 m	116
93516600	PG	8431927105608	3 m	116
93516750	PG	8431927105622	3 m	116
93516900	PG	8431927105646	3 m	116
9353				
93532100	GC	8431927051820	1 ud	116
93532150	GC	8431927051837	1 ud	116
93532200	GC	8431927051844	1 ud	116
93532300	GC	8431927051851	1 ud	116
93532400	GC	8431927051868	1 ud	116
93532450	GC	8431927051875	1 ud	116
93532500	GC	8431927051882	1 ud	116
93532600	GC	8431927051899	1 ud	116
93532700	GC	8431927051905	1 ud	116
93532800	GC	8431927051912	1 ud	116
93532900	GC	8431927051929	1 ud	116
93532990	GC	8431927051936	1 ud	116
93533100	GC	8431927051943	1 ud	116
93533200	GC	8431927051950	1 ud	116
93533300	GC	8431927051967	1 ud	116
93533400	GC	8431927051974	1 ud	116
93533500	GC	8431927051981	1 ud	116
93533600	GC	8431927051998	1 ud	116
93533700	GC	8431927052001	1 ud	116
93533800	GC	8431927052018	1 ud	116
93533900	GC	8431927052025	1 ud	116
93533990	GC	8431927052032	1 ud	116
93534100	GC	8431927052049	1 ud	116
93534150	GC	8431927052056	1 ud	116
93534200	GC	8431927052063	1 ud	116
93534300	GC	8431927052070	1 ud	116
93534400	GC	8431927052087	1 ud	116
93534450	GC	8431927052094	1 ud	116
93534500	GC	8431927052100	1 ud	116
93534600	GC	8431927052117	1 ud	116
93534700	GC	8431927052124	1 ud	116
93534750	GC	8431927052131	1 ud	116
93534800	GC	8431927052148	1 ud	116
93534900	GC	8431927052155	1 ud	116
93534990	GC	8431927052162	1 ud	116
93535100	GC	8431927052179	1 ud	116
93535150	GC	8431927052186	1 ud	116
93535200	GC	8431927052193	1 ud	116
93535300	GC	8431927052209	1 ud	116
93535400	GC	8431927052216	1 ud	116
93535450	GC	8431927052223	1 ud	116
93535500	GC	8431927052230	1 ud	116
93535600	GC	8431927052247	1 ud	116
93535700	GC	8431927052254	1 ud	116
93535750	GC	8431927052261	1 ud	116



Ref.		Cod EAN		
9353				
93535800	GC	8431927052278	1 ud	116
93535900	GC	8431927052285	1 ud	116
93535990	GC	8431927052292	1 ud	116
93536100	GC	8431927081896	1 ud	116
93536150	GC	8431927081902	1 ud	116
93536200	GC	8431927081919	1 ud	116
93536300	GC	8431927081926	1 ud	116
93536400	GC	8431927081933	1 ud	116
93536450	GC	8431927081940	1 ud	116
93536500	GC	8431927081957	1 ud	116
93536600	GC	8431927081964	1 ud	116
93536700	GC	8431927081971	1 ud	116
93536750	GC	8431927081988	1 ud	116
93536800	GC	8431927081995	1 ud	116
93536900	GC	8431927082008	1 ud	116
93536990	GC	8431927082015	1 ud	116
9355				
93552100	304	8431927075208	1 ud	116
93552150	304	8431927075215	1 ud	116
93552200	304	8431927075222	1 ud	116
93552300	304	8431927075239	1 ud	116
93552400	304	8431927075246	1 ud	116
93552450	304	8431927075253	1 ud	116
93552500	304	8431927075260	1 ud	116
93552600	304	8431927075277	1 ud	116
93552700	304	8431927075284	1 ud	116
93552800	304	8431927075291	1 ud	116
93552900	304	8431927075307	1 ud	116
93552990	304	8431927075314	1 ud	116
93553100	304	8431927075321	1 ud	116
93553200	304	8431927075338	1 ud	116
93553300	304	8431927075345	1 ud	116
93553400	304	8431927075352	1 ud	116
93553500	304	8431927075369	1 ud	116
93553600	304	8431927075376	1 ud	116
93553700	304	8431927075383	1 ud	116
93553800	304	8431927075390	1 ud	116
93553900	304	8431927075406	1 ud	116
93553990	304	8431927075413	1 ud	116
93554100	304	8431927075420	1 ud	116
93554150	304	8431927075437	1 ud	116
93554200	304	8431927075444	1 ud	116
93554300	304	8431927075451	1 ud	116
93554400	304	8431927075468	1 ud	116
93554450	304	8431927075475	1 ud	116
93554500	304	8431927075482	1 ud	116
93554600	304	8431927075499	1 ud	116
93554700	304	8431927075505	1 ud	116
93554750	304	8431927075512	1 ud	116
93554800	304	8431927075529	1 ud	116
93554900	304	8431927075536	1 ud	116
93554990	304	8431927075543	1 ud	116
93555100	304	8431927075550	1 ud	116
93555150	304	8431927075567	1 ud	116
93555200	304	8431927075574	1 ud	116
93555300	304	8431927075581	1 ud	116
93555400	304	8431927075598	1 ud	116
93555450	304	8431927075604	1 ud	116
93555500	304	8431927075611	1 ud	116
93555600	304	8431927075628	1 ud	116
93555700	304	8431927075635	1 ud	116
93555750	304	8431927075642	1 ud	116
93555800	304	8431927075659	1 ud	116
93555900	304	8431927075666	1 ud	116
93555990	304	8431927075673	1 ud	116
9356				
93562100	316L	8431927064523	1 ud	116
93562150	316L	8431927064530	1 ud	116
93562200	316L	8431927064547	1 ud	116
93562300	316L	8431927064554	1 ud	116
93562400	316L	8431927064561	1 ud	116
93562450	316L	8431927064578	1 ud	116
93562500	316L	8431927064585	1 ud	116
93562600	316L	8431927064592	1 ud	116

Ref.		Cod EAN		
9356				
93562700	316L	8431927064608	1 ud	116
93562800	316L	8431927064615	1 ud	116
93562900	316L	8431927064622	1 ud	116
93562990	316L	8431927064639	1 ud	116
93563100	316L	8431927064646	1 ud	116
93563200	316L	8431927064653	1 ud	116
93563300	316L	8431927064660	1 ud	116
93563400	316L	8431927064677	1 ud	116
93563500	316L	8431927064684	1 ud	116
93563600	316L	8431927064691	1 ud	116
93563700	316L	8431927064707	1 ud	116
93563800	316L	8431927064714	1 ud	116
93563900	316L	8431927064721	1 ud	116
93563990	316L	8431927064738	1 ud	116
93564100	316L	8431927064745	1 ud	116
93564150	316L	8431927064752	1 ud	116
93564200	316L	8431927064769	1 ud	116
93564300	316L	8431927064776	1 ud	116
93564400	316L	8431927064783	1 ud	116
93564450	316L	8431927064790	1 ud	116
93564500	316L	8431927064806	1 ud	116
93564600	316L	8431927064813	1 ud	116
93564700	316L	8431927064820	1 ud	116
93564750	316L	8431927064837	1 ud	116
93564800	316L	8431927064844	1 ud	116
93564900	316L	8431927064851	1 ud	116
93564990	316L	8431927064868	1 ud	116
93565100	316L	8431927064875	1 ud	116
93565150	316L	8431927064882	1 ud	116
93565200	316L	8431927064899	1 ud	116
93565300	316L	8431927064905	1 ud	116
93565400	316L	8431927064912	1 ud	116
93565450	316L	8431927064929	1 ud	116
93565500	316L	8431927064936	1 ud	116
93565600	316L	8431927064943	1 ud	116
93565700	316L	8431927064950	1 ud	116
93565750	316L	8431927064967	1 ud	116
93565800	316L	8431927064974	1 ud	116
93565900	316L	8431927064981	1 ud	116
93565990	316L	8431927064998	1 ud	116
9361				
93612100	PG	8431927065001	1 ud	117
93612150	PG	8431927065018	1 ud	117
93612200	PG	8431927065025	1 ud	117
93612300	PG	8431927065032	1 ud	117
93612400	PG	8431927065049	1 ud	117
93612450	PG	8431927065056	1 ud	117
93612500	PG	8431927065063	1 ud	117
93612600	PG	8431927065070	1 ud	117
93612700	PG	8431927065087	1 ud	117
93612800	PG	8431927065094	1 ud	117
93612900	PG	8431927065100	1 ud	117
93612990	PG	8431927065117	1 ud	117
93613100	PG	8431927065124	1 ud	117
93613200	PG	8431927065131	1 ud	117
93613300	PG	8431927065148	1 ud	117
93613400	PG	8431927065155	1 ud	117
93613500	PG	8431927065162	1 ud	117
93613600	PG	8431927065179	1 ud	117
93613700	PG	8431927065186	1 ud	117
93613800	PG	8431927065193	1 ud	117
93613900	PG	8431927065209	1 ud	117
93613990	PG	8431927065216	1 ud	117
93614100	PG	8431927065223	1 ud	117
93614150	PG	8431927065230	1 ud	117
93614200	PG	8431927065247	1 ud	117
93614300	PG	8431927065254	1 ud	117
93614400	PG	8431927065261	1 ud	117
93614450	PG	8431927065278	1 ud	117
93614500	PG	8431927065285	1 ud	117
93614600	PG	8431927065292	1 ud	117
93614700	PG	8431927065308	1 ud	117
93614750	PG	8431927065315	1 ud	117
93614800	PG	8431927065322	1 ud	117
93614900	PG	8431927065339	1 ud	117



Ref.	M	Cod EAN	u	
9361				
93614990	PG	8431927065346	1 ud	117
93615100	PG	8431927065353	1 ud	117
93615150	PG	8431927065360	1 ud	117
93615200	PG	8431927065377	1 ud	117
93615300	PG	8431927065384	1 ud	117
93615400	PG	8431927065391	1 ud	117
93615450	PG	8431927065407	1 ud	117
93615500	PG	8431927065414	1 ud	117
93615600	PG	8431927065421	1 ud	117
93615700	PG	8431927065438	1 ud	117
93615750	PG	8431927065445	1 ud	117
93615800	PG	8431927065452	1 ud	117
93615900	PG	8431927065469	1 ud	117
93615990	PG	8431927065476	1 ud	117
93616100	PG	8431927105660	3 m	117
93616150	PG	8431927105677	3 m	117
93616200	PG	8431927105684	3 m	117
93616300	PG	8431927105691	3 m	117
93616400	PG	8431927105707	3 m	117
93616450	PG	8431927105714	3 m	117
93616500	PG	8431927105721	3 m	117
93616600	PG	8431927105738	3 m	117
93616750	PG	8431927105752	3 m	117
93616900	PG	8431927105776	3 m	117
9363				
93632100	GC	8431927052308	1 ud	117
93632150	GC	8431927052315	1 ud	117
93632200	GC	8431927052322	1 ud	117
93632300	GC	8431927052339	1 ud	117
93632400	GC	8431927052346	1 ud	117
93632450	GC	8431927052353	1 ud	117
93632500	GC	8431927052360	1 ud	117
93632600	GC	8431927052377	1 ud	117
93632700	GC	8431927052384	1 ud	117
93632800	GC	8431927052391	1 ud	117
93632900	GC	8431927052407	1 ud	117
93632990	GC	8431927052414	1 ud	117
93633100	GC	8431927052421	1 ud	117
93633200	GC	8431927052438	1 ud	117
93633300	GC	8431927052445	1 ud	117
93633400	GC	8431927052452	1 ud	117
93633500	GC	8431927052469	1 ud	117
93633600	GC	8431927052476	1 ud	117
93633700	GC	8431927052483	1 ud	117
93633800	GC	8431927052490	1 ud	117
93633900	GC	8431927052506	1 ud	117
93633990	GC	8431927052513	1 ud	117
93634100	GC	8431927052520	1 ud	117
93634150	GC	8431927052537	1 ud	117
93634200	GC	8431927052544	1 ud	117
93634300	GC	8431927052551	1 ud	117
93634400	GC	8431927052568	1 ud	117
93634450	GC	8431927052575	1 ud	117
93634500	GC	8431927052582	1 ud	117
93634600	GC	8431927052599	1 ud	117
93634700	GC	8431927052605	1 ud	117
93634750	GC	8431927052612	1 ud	117
93634800	GC	8431927052629	1 ud	117
93634900	GC	8431927052636	1 ud	117
93634990	GC	8431927052643	1 ud	117
93635100	GC	8431927052650	1 ud	117
93635150	GC	8431927052667	1 ud	117
93635200	GC	8431927052674	1 ud	117
93635300	GC	8431927052681	1 ud	117
93635400	GC	8431927052698	1 ud	117
93635450	GC	8431927052704	1 ud	117
93635500	GC	8431927052711	1 ud	117
93635600	GC	8431927052728	1 ud	117
93635700	GC	8431927052735	1 ud	117
93635750	GC	8431927052742	1 ud	117
93635800	GC	8431927052759	1 ud	117
93635900	GC	8431927052766	1 ud	117
93635990	GC	8431927052773	1 ud	117
93636100	GC	8431927082022	1 ud	117
93636150	GC	8431927082039	1 ud	117

Ref.	M	Cod EAN	u	
9363				
93636200	GC	8431927082046	1 ud	117
93636300	GC	8431927082053	1 ud	117
93636400	GC	8431927082060	1 ud	117
93636450	GC	8431927082077	1 ud	117
93636500	GC	8431927082084	1 ud	117
93636600	GC	8431927082091	1 ud	117
93636700	GC	8431927082107	1 ud	117
93636750	GC	8431927082114	1 ud	117
93636800	GC	8431927082121	1 ud	117
93636900	GC	8431927082138	1 ud	117
93636990	GC	8431927082145	1 ud	117
9365				
93652100	304	8431927076168	1 ud	117
93652150	304	8431927076175	1 ud	117
93652200	304	8431927076182	1 ud	117
93652300	304	8431927076199	1 ud	117
93652400	304	8431927076205	1 ud	117
93652450	304	8431927076212	1 ud	117
93652500	304	8431927076229	1 ud	117
93652600	304	8431927076236	1 ud	117
93652700	304	8431927076243	1 ud	117
93652800	304	8431927076250	1 ud	117
93652900	304	8431927076267	1 ud	117
93652990	304	8431927076274	1 ud	117
93653100	304	8431927076281	1 ud	117
93653200	304	8431927076298	1 ud	117
93653300	304	8431927076304	1 ud	117
93653400	304	8431927076311	1 ud	117
93653500	304	8431927076328	1 ud	117
93653600	304	8431927076335	1 ud	117
93653700	304	8431927076342	1 ud	117
93653800	304	8431927076359	1 ud	117
93653900	304	8431927076366	1 ud	117
93653990	304	8431927076373	1 ud	117
93654100	304	8431927076380	1 ud	117
93654150	304	8431927076397	1 ud	117
93654200	304	8431927076403	1 ud	117
93654300	304	8431927076410	1 ud	117
93654400	304	8431927076427	1 ud	117
93654450	304	8431927076434	1 ud	117
93654500	304	8431927076441	1 ud	117
93654600	304	8431927076458	1 ud	117
93654700	304	8431927076465	1 ud	117
93654750	304	8431927076472	1 ud	117
93654800	304	8431927076489	1 ud	117
93654900	304	8431927076496	1 ud	117
93654990	304	8431927076502	1 ud	117
93655100	304	8431927076519	1 ud	117
93655150	304	8431927076526	1 ud	117
93655200	304	8431927076533	1 ud	117
93655300	304	8431927076540	1 ud	117
93655400	304	8431927076557	1 ud	117
93655450	304	8431927076564	1 ud	117
93655500	304	8431927076571	1 ud	117
93655600	304	8431927076588	1 ud	117
93655700	304	8431927076595	1 ud	117
93655750	304	8431927076601	1 ud	117
93655800	304	8431927076618	1 ud	117
93655900	304	8431927076625	1 ud	117
93655990	304	8431927076632	1 ud	117
9366				
93662100	316L	8431927065483	1 ud	117
93662150	316L	8431927065490	1 ud	117
93662200	316L	8431927065506	1 ud	117
93662300	316L	8431927065513	1 ud	117
93662400	316L	8431927065520	1 ud	117
93662450	316L	8431927065537	1 ud	117
93662500	316L	8431927065544	1 ud	117
93662600	316L	8431927065551	1 ud	117
93662700	316L	8431927065568	1 ud	117
93662800	316L	8431927065575	1 ud	117
93662900	316L	8431927065582	1 ud	117
93662990	316L	8431927065599	1 ud	117
93663100	316L	8431927065605	1 ud	117



Ref.	M	Cod EAN	u	
9366				
93663200	316L	8431927065612	1 ud	117
93663300	316L	8431927065629	1 ud	117
93663400	316L	8431927065636	1 ud	117
93663500	316L	8431927065643	1 ud	117
93663600	316L	8431927065650	1 ud	117
93663700	316L	8431927065667	1 ud	117
93663800	316L	8431927065674	1 ud	117
93663900	316L	8431927065681	1 ud	117
93663990	316L	8431927065698	1 ud	117
93664100	316L	8431927065704	1 ud	117
93664150	316L	8431927065711	1 ud	117
93664200	316L	8431927065728	1 ud	117
93664300	316L	8431927065735	1 ud	117
93664400	316L	8431927065742	1 ud	117
93664450	316L	8431927065759	1 ud	117
93664500	316L	8431927065766	1 ud	117
93664600	316L	8431927065773	1 ud	117
93664700	316L	8431927065780	1 ud	117
93664750	316L	8431927065797	1 ud	117
93664800	316L	8431927065803	1 ud	117
93664900	316L	8431927065810	1 ud	117
93664990	316L	8431927065827	1 ud	117
93665100	316L	8431927065834	1 ud	117
93665150	316L	8431927065841	1 ud	117
93665200	316L	8431927065858	1 ud	117
93665300	316L	8431927065865	1 ud	117
93665400	316L	8431927065872	1 ud	117
93665450	316L	8431927065889	1 ud	117
93665500	316L	8431927065896	1 ud	117
93665600	316L	8431927065902	1 ud	117
93665700	316L	8431927065919	1 ud	117
93665750	316L	8431927065926	1 ud	117
93665800	316L	8431927065933	1 ud	117
93665900	316L	8431927065940	1 ud	117
93665990	316L	8431927065957	1 ud	117
9371				
93712100	PG	8431927070494	1 ud	110
93712150	PG	8431927070500	1 ud	110
93712200	PG	8431927070517	1 ud	110
93712300	PG	8431927070524	1 ud	110
93712400	PG	8431927070531	1 ud	110
93712450	PG	8431927070548	1 ud	110
93712500	PG	8431927070555	1 ud	110
93712600	PG	8431927070562	1 ud	110
93712700	PG	8431927070579	1 ud	110
93712800	PG	8431927070586	1 ud	110
93712900	PG	8431927070593	1 ud	110
93712990	PG	8431927070609	1 ud	110
93713100	PG	8431927070616	1 ud	110
93713200	PG	8431927070623	1 ud	110
93713300	PG	8431927070630	1 ud	110
93713400	PG	8431927070647	1 ud	110
93713500	PG	8431927070654	1 ud	110
93713600	PG	8431927070661	1 ud	110
93713700	PG	8431927070678	1 ud	110
93713800	PG	8431927070685	1 ud	110
93713900	PG	8431927070692	1 ud	110
93713990	PG	8431927070708	1 ud	110
93714100	PG	8431927070715	1 ud	110
93714150	PG	8431927070722	1 ud	110
93714200	PG	8431927070739	1 ud	110
93714300	PG	8431927070746	1 ud	110
93714400	PG	8431927070753	1 ud	110
93714450	PG	8431927070760	1 ud	110
93714500	PG	8431927070777	1 ud	110
93714600	PG	8431927070784	1 ud	110
93714700	PG	8431927070791	1 ud	110
93714750	PG	8431927070807	1 ud	110
93714800	PG	8431927070814	1 ud	110
93714900	PG	8431927070821	1 ud	110
93714990	PG	8431927070838	1 ud	110
93715100	PG	8431927070845	1 ud	110
93715150	PG	8431927070852	1 ud	110
93715200	PG	8431927070869	1 ud	110
93715300	PG	8431927070876	1 ud	110

Ref.	M	Cod EAN	u	
9371				
93715400	PG	8431927070883	1 ud	110
93715450	PG	8431927070890	1 ud	110
93715500	PG	8431927070906	1 ud	110
93715600	PG	8431927070913	1 ud	110
93715700	PG	8431927070920	1 ud	110
93715750	PG	8431927070937	1 ud	110
93715800	PG	8431927070944	1 ud	110
93715900	PG	8431927070951	1 ud	110
93715990	PG	8431927070968	1 ud	110
93716100	PG			110
93716150	PG	8431927105806	1 ud	110
93716200	PG			110
93716300	PG	8431927105820	1 ud	110
93716400	PG			110
93716450	PG	8431927105844	1 ud	110
93716500	PG			110
93716600	PG	8431927105868	1 ud	110
93716700	PG			110
93716750	PG	8431927105882	1 ud	110
93716800	PG			110
93716900	PG	8431927105905	1 ud	110
93716990	PG			110
9373				
93732100	GC	8431927071453	1 ud	110
93732150	GC	8431927071460	1 ud	110
93732200	GC	8431927071477	1 ud	110
93732300	GC	8431927071484	1 ud	110
93732400	GC	8431927071491	1 ud	110
93732450	GC	8431927071507	1 ud	110
93732500	GC	8431927071514	1 ud	110
93732600	GC	8431927071521	1 ud	110
93732700	GC	8431927071538	1 ud	110
93732800	GC	8431927071545	1 ud	110
93732900	GC	8431927071552	1 ud	110
93732990	GC	8431927071569	1 ud	110
93733100	GC	8431927071576	1 ud	110
93733200	GC	8431927071583	1 ud	110
93733300	GC	8431927071590	1 ud	110
93733400	GC	8431927071606	1 ud	110
93733500	GC	8431927071613	1 ud	110
93733600	GC	8431927071620	1 ud	110
93733700	GC	8431927071637	1 ud	110
93733800	GC	8431927071644	1 ud	110
93733900	GC	8431927071651	1 ud	110
93733990	GC	8431927071668	1 ud	110
93734100	GC	8431927051721	1 ud	110
93734150	GC	8431927051738	1 ud	110
93734200	GC	8431927051745	1 ud	110
93734300	GC	8431927051752	1 ud	110
93734400	GC	8431927051769	1 ud	110
93734450	GC	8431927051776	1 ud	110
93734500	GC	8431927051783	1 ud	110
93734600	GC	8431927051790	1 ud	110
93734700	GC	8431927071675	1 ud	110
93734750	GC	8431927051806	1 ud	110
93734800	GC	8431927051813	1 ud	110
93734900	GC	8431927071682	1 ud	110
93734990	GC	8431927071699	1 ud	110
93735100	GC	8431927071705	1 ud	110
93735150	GC	8431927071712	1 ud	110
93735200	GC	8431927071729	1 ud	110
93735300	GC	8431927071736	1 ud	110
93735400	GC	8431927071743	1 ud	110
93735450	GC	8431927071750	1 ud	110
93735500	GC	8431927071767	1 ud	110
93735600	GC	8431927071774	1 ud	110
93735700	GC	8431927071781	1 ud	110
93735750	GC	8431927071798	1 ud	110
93735800	GC	8431927071804	1 ud	110
93735900	GC	8431927071811	1 ud	110
93735990	GC	8431927071828	1 ud	110
93736100				GC110
93736150	GC	8431927082169	1 ud	110
93736200				GC110
93736300	GC	8431927082183	1 ud	110

Ref.	M	Cod EAN	u		Ref.	M	Cod EAN	u	
9373					9376				
93736400				GC110	93762200	316L	8431927072337	1 ud	110
93736450	GC	8431927082206	1 ud	110	93762300	316L	8431927072344	1 ud	110
93736500				GC110	93762400	316L	8431927072351	1 ud	110
93736600	GC	8431927082220	1 ud	110	93762450	316L	8431927072368	1 ud	110
93736700				GC110	93762500	316L	8431927072375	1 ud	110
93736750	GC	8431927082244	1 ud	110	93762600	316L	8431927072382	1 ud	110
93736800				GC110	93762700	316L	8431927072399	1 ud	110
93736900	GC	8431927082268	1 ud	110	93762800	316L	8431927072405	1 ud	110
93736990				GC110	93762900	316L	8431927072412	1 ud	110
9375					93762990	316L	8431927072429	1 ud	110
93752100	304	8431927071835	1 ud	110	93763100	316L	8431927072436	1 ud	110
93752150	304	8431927071842	1 ud	110	93763200	316L	8431927072443	1 ud	110
93752200	304	8431927071859	1 ud	110	93763300	316L	8431927072450	1 ud	110
93752300	304	8431927071866	1 ud	110	93763400	316L	8431927072467	1 ud	110
93752400	304	8431927071873	1 ud	110	93763500	316L	8431927072474	1 ud	110
93752450	304	8431927071880	1 ud	110	93763600	316L	8431927072481	1 ud	110
93752500	304	8431927071897	1 ud	110	93763700	316L	8431927072498	1 ud	110
93752600	304	8431927071903	1 ud	110	93763800	316L	8431927072504	1 ud	110
93752700	304	8431927071910	1 ud	110	93763900	316L	8431927072511	1 ud	110
93752800	304	8431927071927	1 ud	110	93763990	316L	8431927072528	1 ud	110
93752900	304	8431927071934	1 ud	110	93764100	316L	8431927072535	1 ud	110
93752990	304	8431927071941	1 ud	110	93764150	316L	8431927072542	1 ud	110
93753100	304	8431927071958	1 ud	110	93764200	316L	8431927072559	1 ud	110
93753200	304	8431927071965	1 ud	110	93764300	316L	8431927072566	1 ud	110
93753300	304	8431927071972	1 ud	110	93764400	316L	8431927072573	1 ud	110
93753400	304	8431927071989	1 ud	110	93764450	316L	8431927072580	1 ud	110
93753500	304	8431927071996	1 ud	110	93764500	316L	8431927072597	1 ud	110
93753600	304	8431927072009	1 ud	110	93764600	316L	8431927072603	1 ud	110
93753700	304	8431927072016	1 ud	110	93764700	316L	8431927072610	1 ud	110
93753800	304	8431927072023	1 ud	110	93764750	316L	8431927072627	1 ud	110
93753900	304	8431927072030	1 ud	110	93764800	316L	8431927072634	1 ud	110
93753990	304	8431927072047	1 ud	110	93764900	316L	8431927072641	1 ud	110
93754100	304	8431927072054	1 ud	110	93764990	316L	8431927072658	1 ud	110
93754150	304	8431927072061	1 ud	110	93765100	316L	8431927072665	1 ud	110
93754200	304	8431927072078	1 ud	110	93765150	316L	8431927072672	1 ud	110
93754300	304	8431927072085	1 ud	110	93765200	316L	8431927072689	1 ud	110
93754400	304	8431927072092	1 ud	110	93765300	316L	8431927072696	1 ud	110
93754450	304	8431927072108	1 ud	110	93765400	316L	8431927072702	1 ud	110
93754500	304	8431927072115	1 ud	110	93765450	316L	8431927072719	1 ud	110
93754600	304	8431927072122	1 ud	110	93765500	316L	8431927072726	1 ud	110
93754700	304	8431927072139	1 ud	110	93765600	316L	8431927072733	1 ud	110
93754750	304	8431927072146	1 ud	110	93765700	316L	8431927072740	1 ud	110
93754800	304	8431927072153	1 ud	110	93765750	316L	8431927072757	1 ud	110
93754900	304	8431927072160	1 ud	110	93765800	316L	8431927072764	1 ud	110
93754990	304	8431927072177	1 ud	110	93765900	316L	8431927072771	1 ud	110
93755100	304	8431927072184	1 ud	110	93765990	316L	8431927072788	1 ud	110
93755150	304	8431927072191	1 ud	110	93766100	316L			110
93755200	304	8431927072207	1 ud	110	93766150	316L	8431927103314	1 ud	110
93755300	304	8431927072214	1 ud	110	93766200	316L			110
93755400	304	8431927072221	1 ud	110	93766300	316L	8431927103338	1 ud	110
93755450	304	8431927072238	1 ud	110	93766400	316L			110
93755500	304	8431927072245	1 ud	110	93766450	316L	8431927103352	1 ud	110
93755600	304	8431927072252	1 ud	110	93766500	316L			110
93755700	304	8431927072269	1 ud	110	93766600	316L	8431927103376	1 ud	110
93755750	304	8431927072276	1 ud	110	93766700	316L			110
93755800	304	8431927072283	1 ud	110	93766750	316L	8431927103390	1 ud	110
93755900	304	8431927072290	1 ud	110	93766800	316L			110
93755990	304	8431927072306	1 ud	110	93766900	316L	8431927103413	1 ud	110
93756100	304			110	93766990	316L			110
93756150	304	8431927103185	1 ud	110					
93756200	304			110	9391				
93756300	304	8431927103208	1 ud	110	93910002	PG	8431927076649	50 ud	62, 68, 100
93756400	304			110	93910003	PG	8431927076656	20 ud	60, 61, 62, 63, 68, 100
93756450	304	8431927103222	1 ud	110	93910012	PG	8431927076663	8 ud	100
93756500	304			110	93910013	PG	8431927076670	8 ud	100
93756600	304	8431927103246	1 ud	110	93910021	GS	8431927068118	50 ud	100
93756700	304			110					
93756750	304	8431927103260	1 ud	110	9393				
93756800	304			110	93930002	GC	8431927048912	50 ud	62, 68, 100
93756900	304	8431927103284	1 ud	110	93930003	GC	8431927048929	20 ud	60, 61, 62, 63, 68, 100, 119
93756990	304			110					
9376					93930004	GC	8431927049193	1 ud	104
93762100	316L	8431927072313	1 ud	110	93930005	GC	8431927082305	5 ud	104
93762150	316L	8431927072320	1 ud	110	93930012	GC	8431927048936	8 ud	100, 118
					93930013	GC	8431927048943	8 ud	100
					93930021	GC	8431927068125	50 ud	100



Ref.		Cod EAN			Ref.		Cod EAN		
9393					9403				
93930022	GC	8431927093653	10 ud	104	94030150	GC	8431927050649	1 ud	109
93930023	GC	8431927093660	10 ud	104	94030200	GC	8431927049216	1 ud	109
93930024	GC	8431927093677	10 ud	104	94030300	GC	8431927049223	1 ud	109
93930025	GC	8431927093684	10 ud	104	94030400	GC	8431927049230	1 ud	109
93930110	GC	8431927048967	1 ud	106	94030450	GC	8431927050656	1 ud	109
93930115	GC	8431927048974	1 ud	106	94030500	GC	8431927049247	1 ud	109
93930120	GC	8431927048981	1 ud	106	94030600	GC	8431927049254	1 ud	109
93930125	GC	8431927048998	1 ud	106	94030700	GC	8431927049261	1 ud	109
93930132	GC	8431927049001	1 ud	106	94030750	GC	8431927050663	1 ud	109
93930140	GC	8431927049018	1 ud	106	94030800	GC	8431927049278	1 ud	109
93930145	GC	8431927049025	1 ud	106	94030900	GC	8431927049285	1 ud	109
93930150	GC	8431927049032	1 ud	106	94030990	GC	8431927049292	1 ud	109
93930160	GC	8431927049049	1 ud	106	9413				
93930170	GC	8431927049056	1 ud	106	94130100	GC	8431927049308	1 ud	113, 115
93930180	GC	8431927049063	1 ud	106	94130150	GC	8431927050670	1 ud	113, 115
93930190	GC	8431927049070	1 ud	106	94130200	GC	8431927049315	1 ud	113, 115
93930202	GC	8431927050175	1 ud	106	94130300	GC	8431927049322	1 ud	113, 115
93930203	GC	8431927050182	1 ud	106	94130400	GC	8431927049339	1 ud	113, 115
93930204	GC	8431927050199	1 ud	106	94130450	GC	8431927050687	1 ud	113, 115
93930205	GC	8431927050205	1 ud	106	94130500	GC	8431927049346	1 ud	113, 115
9395					94130600	GC	8431927049353	1 ud	113, 115
93950002	304	8431927076731	50 ud	64, 68, 100	94130700	GC	8431927049360	1 ud	113, 115
93950003	304	8431927076748	20 ud	68, 100	94130750	GC	8431927050694	1 ud	113, 115
93950012	304	8431927076755	8 ud	68, 100	94130800	GC	8431927049377	1 ud	113, 115
93950013	304	8431927076762	8 ud	100	94130900	GC	8431927049384	1 ud	113, 115
93950021	304	8431927076779	50 ud	100	94130990	GC	8431927049391	1 ud	113, 115
9396					9473				
93960002	316L	8431927076786	50 ud	64, 65, 68, 100	94730100	GC	Consultar	1 ud	111
93960003	316L	8431927076793	20 ud	68, 100	94730150	GC	8431927087898	1 ud	111
93960012	316L	8431927076809	8 ud	68, 100	94730200	GC	8431927077233	1 ud	111
93960013	316L	8431927076816	8 ud	100	94730300	GC	8431927087614	1 ud	111
93960021	316L	8431927068149	50 ud	100	94730400	GC	8431927077240	1 ud	111
9403									
94030100	GC	8431927049209	1 ud	109					



Los diseños, productos e información técnica recogidos en este documento están protegidos por derechos de propiedad industrial e intelectual, recogidos entre otros en los siguientes registros:
The designs, products and technical information contained in this document are protected by intellectual property rights and include the following rights:

Les concepts, produits et autres informations techniques contenues dans ce document sont protégés par des droits de la propriété intellectuelle, figurant entre autre dans les registres suivants:

Os desenhos, produtos e informação técnica colocada neste documento, estão protegidos por direitos de propriedade industrial e intelectual, colocando entre outros os seguintes registros:

1045098, 1049231, 1049533, 1050990, 1052686, 1052946, 1058557, 1057771, 1057684, 1060615, 1066893, 1067789, 1066893, 1069071, 1069184, 1069695, 1069986, 1070765, 1070555, 1070922, 1070927, 1071148, 1071273, 1071237, 1071465, 1071584, 1071447, 1071746, 1071943, 1073243, 2353329, 2350553, 2354556, 2355992, 1075260, 2363320, 2366108, 2367732, 1076397, 1077242, 2518741, 2350440, 2346733, 2367732, 2350437, 2180406, 2180455, 0521187.

Pemsa, Rejiband, Pemsaband, Inducanal, Rejitech, Megaband, Pemsaflex son marcas registradas propiedad de "Pemsa Cable Management, S.A."

Pemsa, Rejiband, Pemsaband, Inducanal, Rejitech, Megaband, Pemsaflex are registered trademarks property of "Pemsa Cable Management, S.A."

Pemsa, Rejiband, Pemsaband, Inducanal, Rejitech, Megaband, Pemsaflex sont des marques de commerce enregistrée propriété de "Pemsa Cable Management, S.A."

Pemsa, Rejiband, Pemsaband, Inducanal, Rejitech, Megaband, Pemsaflex são marcas registadas propriedade da Empresa "Pemsa Cable Management, S.A."

Toda información incluida en este documento es propiedad de Pemsa*. Dicha información no podrá ser reproducida, total o parcialmente, ni divulgada a terceros, ni utilizada para cualquier otro propósito, sin consentimiento previo y expreso y por escrito de Pemsa*. Todos los derechos de Propiedad Intelectual e Industrial que eventualmente puedan recaer sobre esta documentación, incluyendo Know-how, patentes, diseño industrial o cualesquiera otros derechos, pertenecen a PEMSA.

Any information included in this document is property of Pemsa. It cannot be copied, total or partially, nor disclosed to third parties nor used without the explicit and written authorization by Pemsa*. These documents total or partially, can be subject to patent and/or be patent pending and therefore protected by intellectual and industrial property rights.*

Toute la documentation incluse et / ou associée à ce catalogue est la propriété de PEMSA. Cette information ne peut être reproduite en totalité ou en partie, ne peut être communiquée à des tiers et ne doit pas servir à d' autres fins que de la raison pourquoi cette information est fournie, sans permission préalable et écrite de PEMSA. Tous les droits de propriété intellectuelle et industrielle qui pourraient éventuellement retomber sur cette documentation, y compris les Know-How, brevets, dessins industriels et tous autres droits appartiennent à PEMSA**



Lined writing area with horizontal red lines.





Pemsa Cable Management, S.A.



C/ Galileo Galilei 22 - 24. P.E. La Garena
28806, Alcalá de Henares. Madrid. España
Tel.: +34 91 802 34 88 / Fax: +34 91 802 33 81
info@pemsa-rejiband.com
www.pemsa-rejiband.com

Atención al Cliente

Tel.: 91 802 01 20 / Fax: 91 802 33 82
atencionalcliente@pemsa-rejiband.com

Delegaciones

Delegación Centro

centro@pemsa-rejiband.com

Delegación Norte

norte@pemsa-rejiband.com

Delegación Sur

sur@pemsa-rejiband.com

Delegación Este

este@pemsa-rejiband.com

Delegación Noreste

noreste@pemsa-rejiband.com

Departamento de Exportación / Export Department Service Export / Departamento de Exportação

Tel.: +34 91 802 34 99 / Fax: +34 91 802 34 82
export@pemsa-rejiband.com

Filiales / Branches / Filiales / Filiais



Pemsa UK

1 Sussex Avenue
Leeds LS10 2LF
Tel.: +44 113 277 9090 / Fax: +44 113 277 5939
sales@pemsa.co.uk
www.pemsa.co.uk



Pemsa Portugal

Estrada de Polima, 1007 - 2ºK
2785-543 São Domingos de Rana. Portugal
Tel.: +351 21 4445725 / Fax: +351 21 4445727
pemsa.portugal@pemsa-rejiband.com



Pemsa France

12, Rue de la Closerie, ZI de Clos aux pois
Bat G. 91090 LISSES. France
Tel.: +33 01 60 86 75 65 / Fax: +33 01 60 87 11 83
service-client@pemsa.fr
www.pemsa.fr



Pemsa Latinoamérica

Vía Funza - Siberia, Km 1,5
Parque Ind. VIC - Bodega 1.
FUNZA (Bogotá) - COLOMBIA
Tel.: +57 1 823 75 20 / Fax: +57 1 823 75 18
info@pemsa.com.co
www.pemsa.com.co

 **pemsa**



www.pemsa-rejiband.com



Sistemas de Bandejas Portacables, Soportes y accesorios
Cable Management System, Supports and accessories
Système de Chemin de Câbles Supports et accessoires
Sistema de Calhas Portacabos, Suportes e acessórios



Sistemas de Tubos, Racores y Prensaestopas
Conduit, Connectors and Cable gland Systems
Systèmes Tubes, Raccords et Presse Étoupes
Sistema de Tubos, Racores e Bucims