

ORBITIS<sup>®</sup>

energía inteligente



# VIARIS GRAVITY

## CARGADOR RÁPIDO DC 30 kW

SOLUCIÓN INTELIGENTE  
PARA LA MOVILIDAD ELÉCTRICA

# VIARIS GRAVITY 30 kW

Las estaciones de carga en corriente continua (DC) de tamaño reducido y montaje sobre pared o pedestal, como **VIARIS GRAVITY**, son un nuevo concepto en el ámbito de la electromovilidad, ya que proporcionan velocidades de carga similares a las de grandes estaciones, pero en un tamaño reducido. Es un **cargador de rápida instalación** y puesta en marcha además de **versátil, de fácil manejo y eficiente**.

Cuenta con conexión, supervisión y actualización remota. Su instalación se realiza tanto en **entornos públicos**: vía pública, parkings y gasolineras, como en **entornos privados**: flotas corporativas y carsharing, estacionamientos privados, centros comerciales, hoteles, etc.



SENCILLO, COMPACTO Y MUY EFICIENTE

# CARGADOR RÁPIDO DC

## 1 CARGADOR RÁPIDO

Ideal para recargas entre 30 minutos y 2 horas, llegando a 200 km de autonomía por cada hora de carga. (\*)

## 2 ESTRUCTURA REFORZADA PARA INTEMPERIE

En chapa de acero inoxidable de gran resistencia, poliuretano y puerta principal en vidrio antivandálico con cerradura.

## 3 TODO BAJO CONTROL

Pantalla táctil a color de 10.1" con señales LED de alta visibilidad, para ayudar al usuario en el uso del cargador (información de configuración, gestión y estado de carga).

## 4 ACCESIBILIDAD

Lector RFID que permite, a través de la tarjeta, activar/desactivar la carga del vehículo. La estación también se puede activar a través del código de acceso o código QR. **Opcionalmente, se puede incorporar al terminal un TPV.**

## 5 SEGURIDAD

Botón de emergencia para ser utilizado en caso de necesidad, y detener inmediatamente la carga.

## 6 VERSÁTIL

El montaje se puede hacer en la pared o columna en la versión de una sola cara y doble cara con techo. Dimensiones unilaterales: 2123x889x704,3 mm. Dimensiones bifaciales: 2123x889x1170 mm.

## 7 CONECTOR CCS2 O CHAdeMO

Disponible en la versión con una salida con conector CCS2 o con dos salidas con conectores CCS2 y CHAdeMO (en este caso, la potencia se entrega en unade las dos salidas dependiendo del conector utilizado). Presentan longitud de cable de 5 m.

## 8 INTEROPERABILIDAD

Interfaces estandarizadas para la integración con plataformas de gestión con protocolos como el OCPP 1.6 J.

## 9 CONECTIVIDAD

Ethernet y 4G incluido de serie. Wifi opcional.

(\*) Los datos son indicativos. Estos números solo se pueden alcanzar en condiciones óptimas. Los tiempos de carga dependen, además de la potencia máxima de la estación, de la potencia del cargador del vehículo y de la potencia disponible en la estación en un momento dado.

# SISTEMA DE CARGA MODO 4

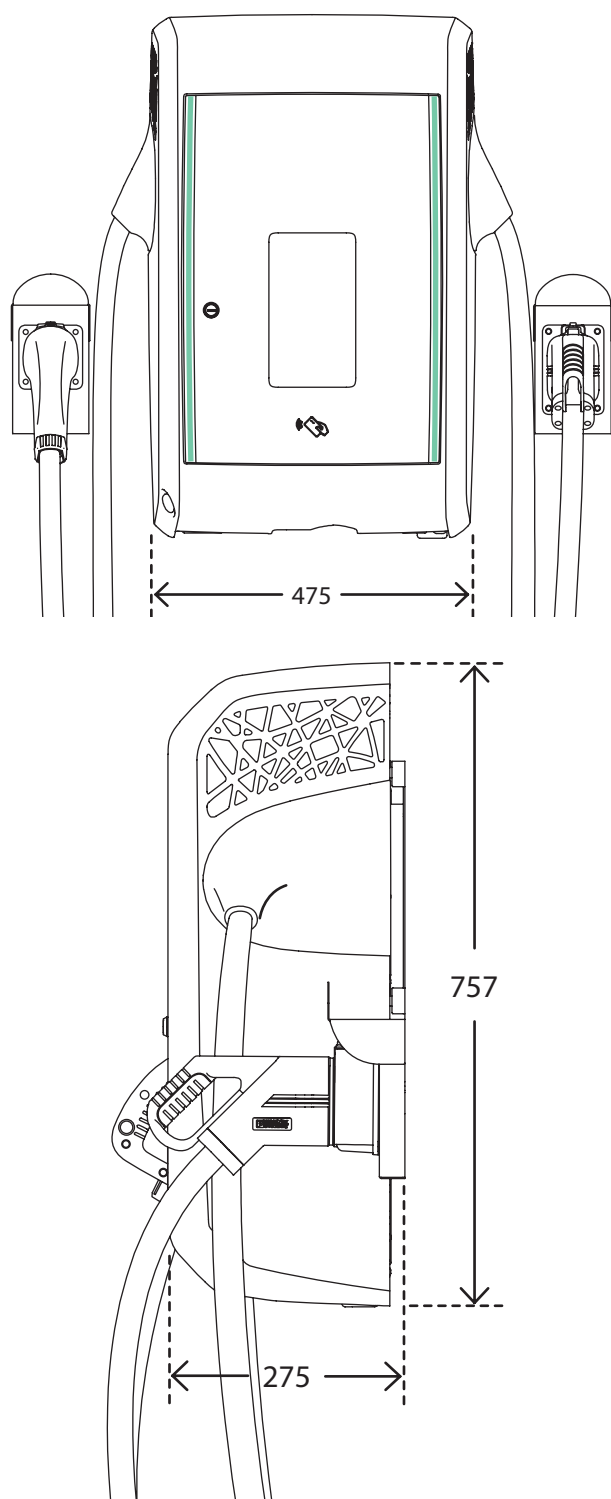
IK10

IP55

# ESTACIÓN DE CARGA VIARIS GRAVITY

## CARGADOR RÁPIDO DC 30 kW

Dimensiones (mm)



### Características técnicas

Tensión de alimentación	400 Vac
Frecuencia	50-60 Hz
Modo de carga	DC/Modo 4 según EN 61851-1
Máxima corriente entrada	46 A
Eficiencia	> 95% (a potencia nominal)
Consumo en espera	< 25 W
Salidas	1x CCS2; 1x CCS2 + 1x CHAdeMO
Longitud del cable	5 m
Potencia de salida	30 kW (@V ≥ 375 Vdc)
Voltaje de salida	150 Vdc ~ 500 Vdc (1000 Vdc opcional)
Corriente de carga	0 A ~ 80 A
Conectividad	De serie: Ethernet y 4G Opcional: Wifi
Acceso e identificación	Lector RFID o código de acceso/ código QR
Lector de tarjetas de crédito	Opcional
Interfaz de usuario	Pantalla táctil de 10.1"
Protocolo de comunicación	OCPP 1.6 J, Modbus TCP y Modbus RTU
Temperatura de funcionamiento	-10 °C a +55 °C (-30 °C a +55 °C con heater opcional)
Humedad	5% a 95% HR, sin condensación
Nivel acústico	≤ 55 dBA a 1 m de distancia en todas direcciones
Material cargador	Acero inoxidable y poliuretano
Grado de protección	IP55
Grado de protección mecánica	IK10 según EN 62262 (pantalla IK08)
Peso	64 kg o 72 kg con 2 salidas CCS2 y CHAdeMO
Instalación	Montaje en pared o pedestal

**ORBIS TECNOLOGÍA ELÉCTRICA, S.A.**  
c/ Lérida 61.  
28020 MADRID, España

[www.orbis.es](http://www.orbis.es) | [www.viarisorbis.com](http://www.viarisorbis.com)

Servicio Técnico: +34 91 970 10 26  
Email SAT: [servicio.tecnico@orbis.es](mailto:servicio.tecnico@orbis.es)

Información General: +34 91 567 22 77  
Email: [info@orbis.es](mailto:info@orbis.es)