

ORBITIS®

energía inteligente



# VIARIS UNI + POTENTE CARGADOR AC HASTA 22 kW

SOLUCIÓN INTELIGENTE  
PARA LA MOVILIDAD ELÉCTRICA

# VIARIS UNI +

Cargador inteligente para la recarga de vehículos eléctricos, especialmente indicado para **uso privado** tanto en viviendas unifamiliares y comunidades de vecinos, como en centros de trabajo y parkings públicos.

Destaca por su versatilidad en cuanto a sus diferentes salidas: manguera Tipo 2 de 5 o 10 metros, Base Schuko o manguera Tipo 2 de 5 metros con pulsador Tesla. El modelo **VIARIS UNI + BT2** presenta una **Base Tipo 2 con obturador** de máxima seguridad.

**Incluye carril DIN de 8 módulos** de espacio, para albergar las **protecciones eléctricas** y contador MID, protegidos por puerta con cerradura.

Compatible con la **aplicación e-VIARIS**, para poder gestionar y configurar la estación de carga, así como ver el consumo del Vehículo Eléctrico o de la instalación/ hogar de forma remota.

Cuenta con **soporte remoto y presencial altamente reconocido** y valorado entre nuestros clientes, monitoreo y actualización a distancia de firmware.



(\*) Foto realizada con tapa de cuadro frontal desmontada.

## CÓMODO, FUNCIONAL Y AHORA MÁS POLIVALENTE

# LA EVOLUCIÓN NATURAL DE NUESTRO BESTSELLER VIARIS UNI: MISMA TECNOLOGÍA, NUEVA ILUMINACIÓN Y AHORA CON ESPACIO PARA PROTECCIONES

## 1 MODULACIÓN DE POTENCIA

Para lograr la máxima recarga en el menor tiempo posible sin exceder la potencia contratada, y en función del consumo instantáneo de los demás aparatos eléctricos en la instalación.

## 2 FUNCIONALIDAD EXCLUSIVA

Selección de fases inteligentes que cambia de forma automática la recarga del vehículo, de trifásica a monofásica, en función del consumo de energía o de la generación solar de la instalación.

## 3 CONECTADO

Comunicación Wifi de serie para configuración y manejo desde la aplicación e-VIARIS. Ethernet y 4G opcional.

## 4 ACTIVADO

Lector RFID o sensor táctil que permiten activar/desactivar la carga del vehículo. También está disponible la integración con Home Assistant, Alexa y otros sistemas.

## 5 POLIVALENTE

Incluye carril DIN de 8 módulos de espacio para albergar las protecciones eléctricas y contador de energía MID, protegidos por puerta con cerradura.

## 6 INSTALACIÓN

Montaje en pared o pedestal. Opcionalmente, se puede instalar en pedestal fijo con o sin tejadillo de protección.

## 7 VERSÁTIL

Disponible en versiones con manguera de 5 o 10 m, Base Tipo 2 con obturador, Base Schuko, y manguera Tipo 2 de 5 m con pulsador compatible Tesla.

## 8 ECOLÓGICO

Conduce tu coche de forma 100% renovable gracias a VIARIS SOLAR y a la integración con inversores.

ATRACTIVO DISEÑO  
Y SENCILLO USO  
E INSTALACIÓN

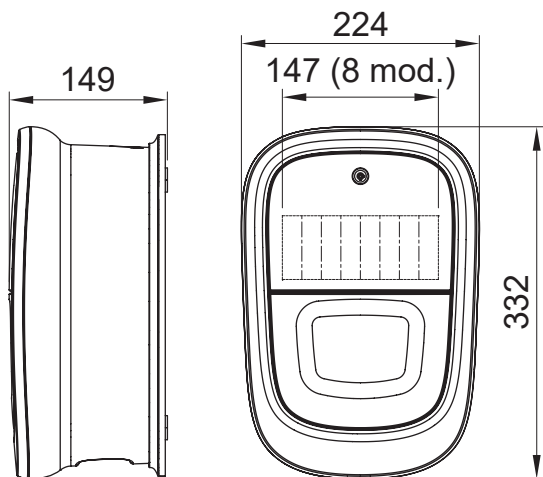
IK10

IP54

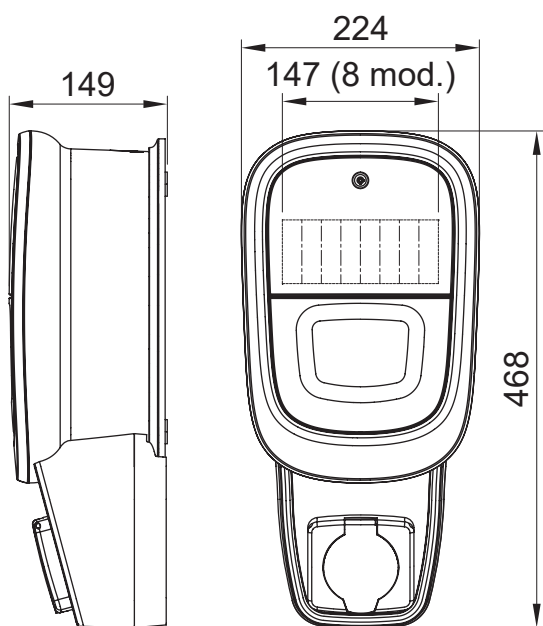
# VERSÁTIL, SOSTENIBLE Y POTENTE

## VIARIS UNI +

Dimensiones (mm)



VIARIS UNI +



VIARIS UNI + BT2

### Características técnicas

Alimentación	230 V ac / 3x230/400 V ac
Frecuencia	50 Hz
Modo de carga	Modo 3 según EN 61851-1
Consumo en espera	4 W (11 VA) en vacío 7 W (17 VA) en función carga
Modulación de potencia	De serie
Protecciones eléctricas	Detector de corriente continua residual (RDC-DD) según IEC 62955
Salidas	Manguera Tipo 2 de 5 o 10 m, Base Schuko, Base Tipo 2 con obturador o manguera 5 m con pulsador Tesla.
Longitud del cable	5 o 10 m
Potencia de salida	7,4 kW (32 A) o 22 kW (3x32 A)
Protecciones adicionales	MCB, COP, DPS y RCD tipo A.
Medidor de la recarga del consumo eléctrico	Sí (clase A) con la opción de contador MID
Conectividad	Wifi de serie Ethernet y 4G opcional
Método de activación	Táctil o por lector RFID
Protocolos de comunicación	MQTT, OCPP 1.6, HTTP
Temperatura de funcionamiento	-30 °C a +50 °C
Humedad de funcionamiento	95%
Material de envoltorio	PC de alta resistencia
Grado de protección	IP54 según EN 60529
Grado de protección mecánica	IK10 según EN 62262
Peso neto	4 kg aprox. (según modelos)
Instalación	Superficie en pared

**ORBIS TECNOLOGÍA ELÉCTRICA, S.A.**  
C/ Lérida, 61. 28020 MADRID, España  
Email: info@orbis.es  
Tel: +34 91 567 22 77

**www.orbis.es | www.viarisorbis.com**

Edición Febrero 2024

